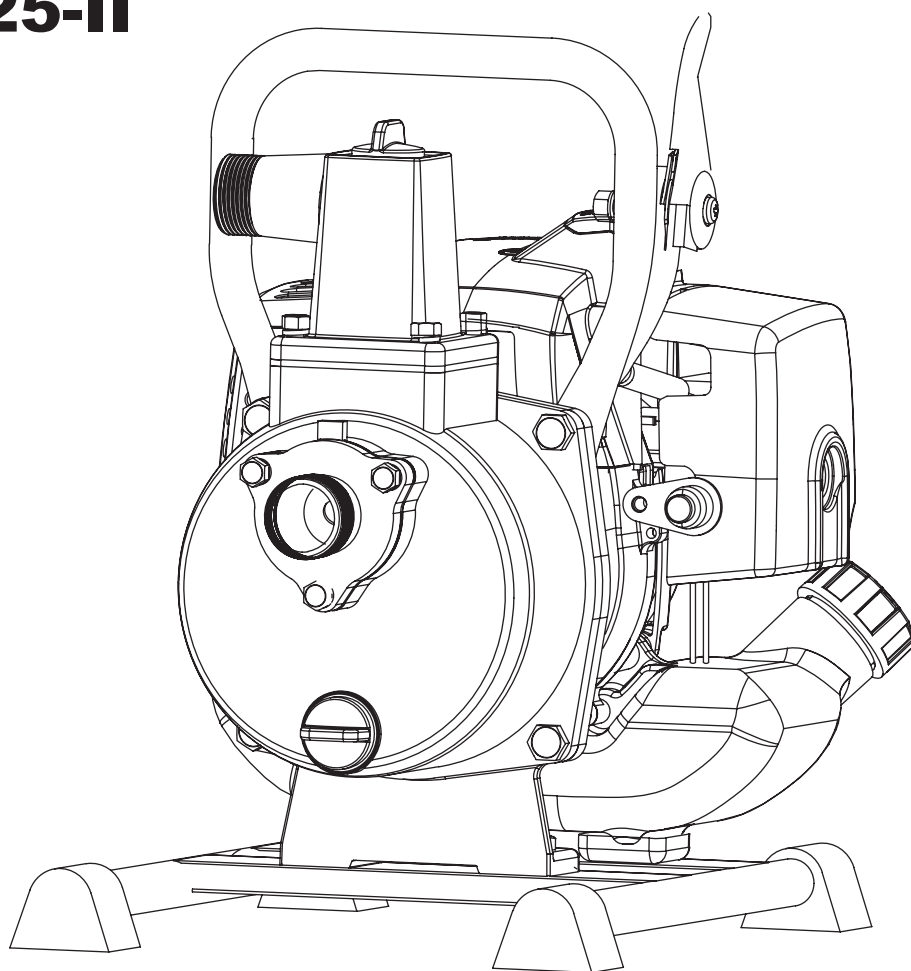


СНАМПИОН®

Power & Force

РУКОВОДСТВО ПО ЭКСПЛУАТАЦИИ МОТОПОМПА GP25-II



RU РУССКИЙ

PG
AB 73

ВВЕДЕНИЕ

Уважаемый пользователь!

Благодарим за покупку продукции Champion. В данном руководстве приведены правила эксплуатации инструмента Champion. Перед началом работ внимательно прочтите руководство. Эксплуатируйте инструмент в соответствии с правилами и с учетом требований безопасности, а так же руководствуясь здравым смыслом. Сохраните инструкцию, при необходимости Вы всегда можете обратиться к ней.

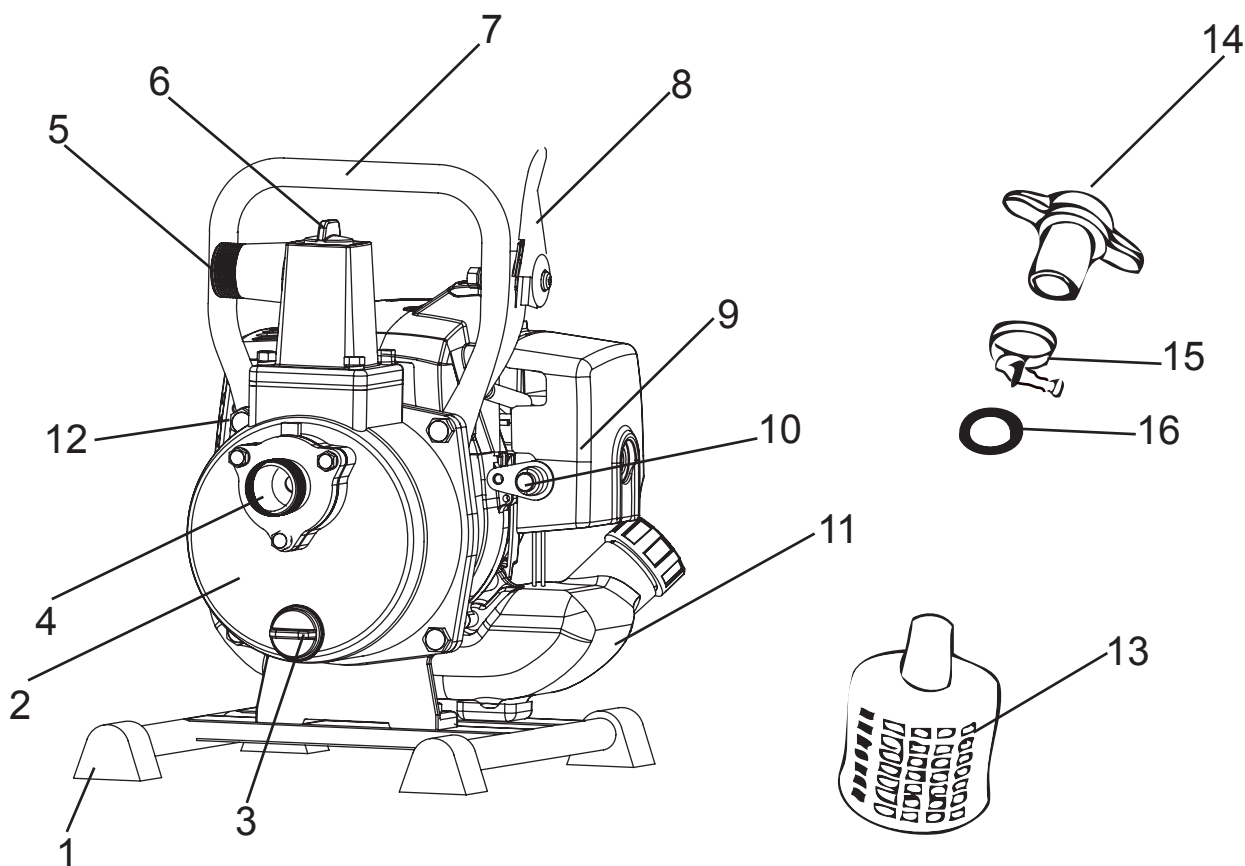
Линейка силовой техники Champion постоянно расширяется новыми моделями. Продукция Champion отличается эргономичным дизайном, обеспечивающей удобство её использования, продуманной конструкцией, высокой мощностью и производительностью. Мотопомпы Champion предназначены для откачивания и подачи воды.

В связи с изменениями в технических характеристиках содержание руководства может не полностью соответствовать приобретенному инструменту. Производитель оставляет за собой право вносить изменения в конструкцию отдельных деталей без предварительного уведомления. Имейте это в виду, читая руководство по эксплуатации.

СОДЕРЖАНИЕ

Введение	2
Основные узлы и детали.....	4
Основные технические характеристики	5
Подготовка к работе	6
Эксплуатация	7
Меры предосторожности.....	8
Настройка холостого хода.....	8
Остановка двигателя	8
Техническое обслуживание	9
Хранение	9
Поиск и устранение неисправностей	10
Разборка. Сборка. Ремонт	12

ОСНОВНЫЕ УЗЛЫ И ДЕТАЛИ



- | | |
|-------------------------------------|----------------------------------|
| 1. Рама с антивибрационными ножками | 9. Корпус воздушного фильтра |
| 2. Корпус водяного насоса | 10. Кнопка аварийной остановки |
| 3. Пробка сливное отверстия | 11. Бак топливный |
| 4. Впускной патрубков | 12. Защита глушителя |
| 5. Выпускной патрубков | 13. Фильтр всасывающий |
| 6. Пробка заливной горловины | 14. Фланец патрубков |
| 7. Рукоятка | 15. Хомут фланца |
| 8. Рычаг газа | 16. Кольцо уплотнительное фланца |

ОСНОВНЫЕ ТЕХНИЧЕСКИЕ ХАРАКТЕРИСТИКИ

Название		САМОВСАСЫВАЮЩАЯ МОТОПОМПА
Модель		GP25-II
Вес		8кг
НАСОС	Диаметр всасывающего отверстия	25мм
	Диаметр выпускного отверстия	25мм
	Производительность (Макс.)	130 л/мин.
	Высота напора (Макс.)	30м
	Высота всасывания (Макс.)	8м
	Время самовсасывания (3м)	≤80с
ДВИГАТЕЛЬ	Тип	2-тактный, с воздушным охлаждением
	Объем двигателя	32,6 см ³
	Мощность при 6500 обор./мин (макс.)	0.9кВт
	Количество оборотов (макс.)	8000 оборотов/мин
	Тип зажигания	Электронное зажигание (CDI)
	Топливная смесь	Бензин и масло Champion в соотношении 50:1
	Вместимость топливного бака	0,7л



**ПЕРЕД ИСПОЛЬЗОВАНИЕМ ПРОЧТИТЕ
ЭТУ ИНСТРУКЦИЮ ПО ПРИМЕНЕНИЮ**



**ВНИМАНИЕ:
ОПАСНОСТЬ!**



**ИСПОЛЬЗУЙТЕ ЭТО УСТРОЙСТВО
ТОЛЬКО В ХОРОШО ВЕНТИЛИРУЕМЫХ ПОМЕЩЕНИЯХ**



**ОЧЕНЬ ГОРЯЧАЯ ПОВЕРХНОСТЬ. НЕ ТРОГАЙТЕ
ГОРЯЧИЙ ГЛУШИТЕЛЬ, КОРОБКУ СЦЕПЛЕНИЯ И ЦИЛИНДР**



**ОПАСНОСТЬ! ИЗБЕГАЙТЕ КУРЕНИЯ, И НЕ ДОПУСКАЙТЕ
ОГНЯ И ИСКР ВБЛИЗИ УСТРОЙСТВА И ТОПЛИВА**

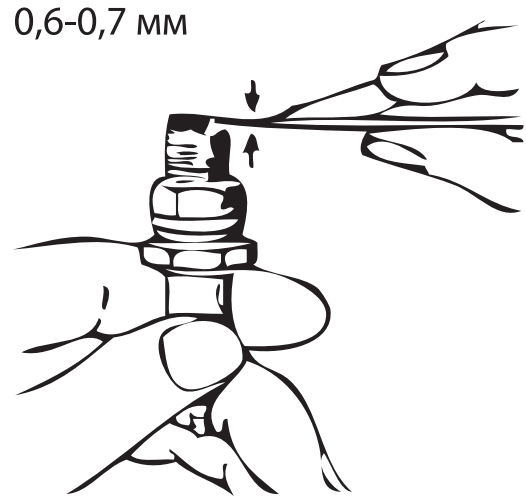


**ПРИ РАБОТЕ НАДЕВАЙТЕ
ЗАЩИТНЫЕ ОЧКИ И НАУШНИКИ**

ПОДГОТОВКА К РАБОТЕ

ПРОВЕРКА

1. Проверьте каждую деталь, крышку топливного бака, свечу зажигания, и т.д., чтобы убедиться, что они не ослаблены и не потеряны.
2. Убедитесь, что двигатель не забит грязью или пылью, так как грязная поверхность двигателя с воздушным охлаждением во время работы будет перегреваться.
3. Обратите внимание на воздушный фильтр. Если он забился, это приведет к неправильной работе двигателя и дополнительному расходу топлива.
4. Проверьте свечу зажигания. Если на ней нагар, очистите её и отрегулируйте зазор. (Подходящий зазор свечи зажигания 0.6-0.7 мм)

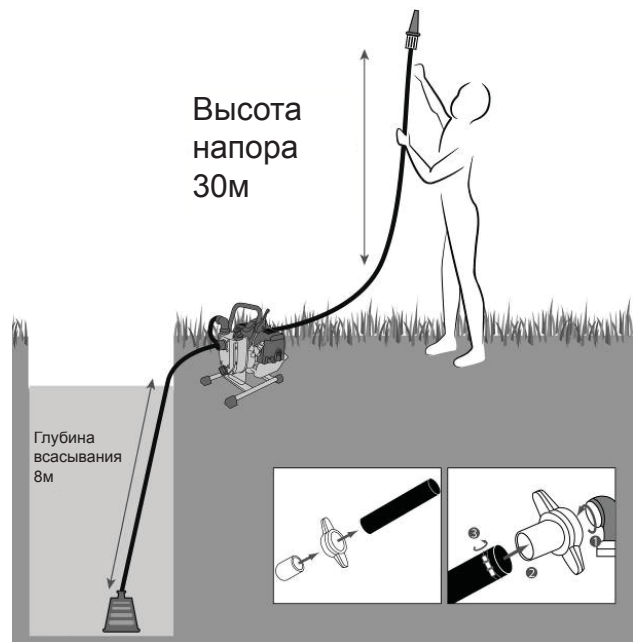


УСТАНОВКА НАСОСА

1. Установите Ваш насос на плоскую поверхность рядом с источником воды и опустите туда всасывающий шланг.
2. Снимите пробку с насоса и залейте в Ваш насос воду, пока она не перельется. После этого туго затяните пробку.

ТОПЛИВО

1. Влейте топливную смесь в топливный бак. Топливом является смесь бензина с октановым числом не менее 90 и двухтактного масла Champion, в соотношении 50:1. Убедитесь, что бензин и масло хорошего качества. Топливная смесь храниться не более 1,5 месяцев со дня ее приготовления.
2. Не заправляйте Ваш насос без полной остановки двигателя. Заправка во время работы ведёт к возможности возгорания.



Плотно затяните заливную и сливную пробки, всасывающий шланг и другие соединения. Если они недостаточно туго затянуты, то воздух будет проникать в Ваш насос, что может быть причиной плохого всасывания и подъема воды.

ЭКСПЛУАТАЦИЯ

ВНИМАНИЕ:



Снимите крышку с заливного отверстия и налейте в Ваш насос воду, пока она не перельется. После этого туго затяните крышку.



ЗАПУСК

- Нажимайте на праймер до тех пор, пока в праймере не появится топливо с воздушными пузырями, и передвиньте дроссельную заслонку в положение запуска.

ЗАМЕТКА: Это не обязательно, если двигатель теплый.

- Если двигатель холодный, поверните воздушную заслонку в закрытое положение , потяните ручку стартера пока двигатель не зазвучит как при запуске (чихнет). Затем поверните воздушную заслонку в открытое положение , потяните ручку стартера пока двигатель не запустится.
- После запуска двигателя, поверните дроссельную заслонку в открытое положение. Перед использованием дайте двигателю прогреться 2-3 минуты.
- Поверните дроссельную заслонку на самую быструю позицию и начинайте работать.
- Если насос используется зимой, выкрутите сливную пробку под насосом и полностью слейте воду после остановки устройства. Это защитит насос от повреждений связанных с замерзанием воды.
- Если зазор между рабочим колесом и поверхностью улитки более 1 мм, устройство может продолжаться использоваться после добавления регулирующей прокладки на пояс вала.

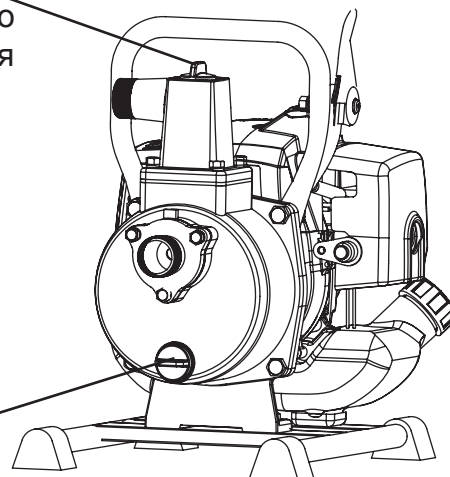
- При замене механической прокладки самовсасывающего насоса, убедитесь, что между прокладкой и корпусом насоса есть связь. Иначе, сильный удар может сломать прокладку во время работы.

При замене механической прокладки, в корпус насоса установите резиновую часть прокладки, а в выходной вал двигателя установите её керамическую часть. Будьте осторожны, при установке механической прокладки, не применяйте силу, чтобы избежать поломки.

Не держите насос вблизи огня, искр и других воспламенений и возгораний.

Крышка заливного отверстия

Крышка сливного отверстия



МЕРЫ ПРЕДОСТОРОЖНОСТИ



Работайте насосом на плоской поверхности, чтобы предотвратить проливание топлива.

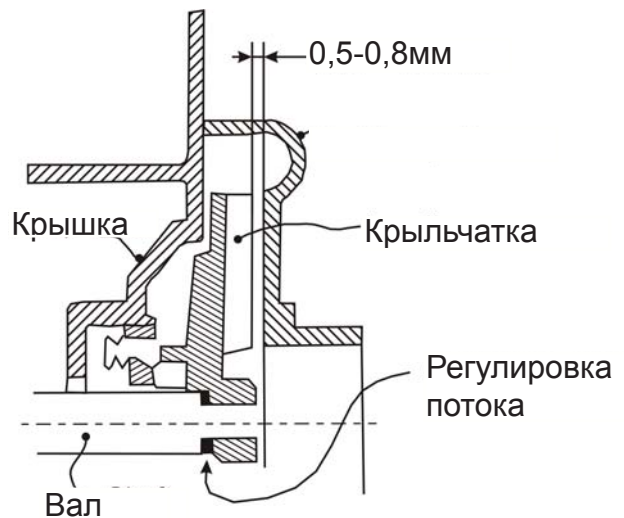
Выхлопные газы содержат ядовитый оксид углерода. Никогда не используйте устройство без надлежащей вентиляции, иначе могут пострадать люди и животные.

Не трогайте глушитель и корпус глушителя во время работы устройства или сразу после остановки. Поверхность глушителя будет очень горячей. Дайте устройству остыть, прежде чем приступить к обслуживанию, если необходимо.



Дайте устройству остыть, прежде чем приступить к обслуживанию, если необходимо.

Новым или долго хранившимся устройством работайте на низких оборотах в течение первых 20 часов. Не работайте им на высоких оборотах с полной нагрузкой.



НАСТРОЙКА ХОЛОСТОГО ХОДА

- Обороты холостого хода настраиваются на заводе.

В случае неустойчивой работы двигателя на холостом ходу следует обратиться к диллеру в вашем регионе.

- Если не возможно обращение к диллеру, поверните винт настройки холостого хода. Если повернуть по часовой стрелке это увеличит обороты двигателя, если против - уменьшит.

ОСТАНОВКА ДВИГАТЕЛЯ

1. Установите дроссельную заслонку в положение медленной скорости двигателя и продолжайте работу двигателя для его охлаждения в течение 2-3 минут.
2. Закройте топливный кран.
3. Нажмите кнопку остановки и держите её, пока двигатель полностью не остановится.



Резкая остановка двигателя во время работы на высокой скорости может причинить вред двигателю; поэтому избегайте её, за исключением экстренных случаев.

ТЕХНИЧЕСКОЕ ОБСЛУЖИВАНИЕ

Время службы водяного насоса зависит от качества его технического обслуживания. Рекомендуется проверять Ваше устройство перед работой и после неё.

ТЕХНИЧЕСКОЕ ОБСЛУЖИВАНИЕ ПОСЛЕ РАБОТЫ

1. После работы, хорошо очистите двигатель.
2. Проверьте двигатель, убедитесь, что топливо не протекает.
3. Проверьте, все ли детали на месте и затянуты.
4. Если в насос засосало воду, смешанную с грязью и песком, прогоните чистую воду через насос, чтобы очистить его внутренние части (всасывающую и выпускную трубы и т.д.).



Зимой, во время сильных холодов, насос может повредиться из-за замерзшей внутри корпуса насоса воды. После окончания работы, убедитесь, что внутри корпуса и шланга нет воды.

ТЕХНИЧЕСКОЕ ОБСЛУЖИВАНИЕ КАЖДЫЕ 30 ЧАСОВ

Извлеките и очистите свечу зажигания и настройте её зазор. (Подходящий зазор свечи зажигания 0.6-0.7 мм)

ТЕХНИЧЕСКОЕ ОБСЛУЖИВАНИЕ КАЖДЫЕ 50 ЧАСОВ

Извлеките воздушный фильтр и хорошо промойте его в теплой мыльной воде. Если это не поможет, замените фильтрующий элемент.

ХРАНЕНИЕ

1. Слейте топливо из топливного бака. Запустите помпу и дайте ей поработать до тех пор пока двигатель не заглохнет. Дождитесь пока двигатель остынет. Выверните свечу зажигания и капните (2-3 капли) в свечное отверстие масло (которое вы используете для приготовления топливной смеси). Потяните за ручку стартера 2-4 раза. Заверните плотно от руки свечу на место.
2. Слейте воду из насоса, всасывающей и выпускной труб. Храните помпу в сухом, чистом и хорошо проветриваемом помещении при температуре воздуха не менее +2С⁰

ПОИСК И УСТРАНЕНИЕ НЕИСПРАВНОСТЕЙ

НЕ ЗАВОДИТСЯ ДВИГАТЕЛЬ

Неисправность		Причина	Устранение
Отсутствует искра на свече зажигания	Свеча зажигания	1. Устройство зажигания промокло	Высушить его
		2. Нагар покрыл свечу зажигания	Очистить нагар
		3. Зазор свечи зажигания слишком большой или слишком маленький	Заменить свечу зажигания
		4. Электроды свечи зажигания сгорели	Заменить свечу зажигания
		5. Повреждена изоляция	Заменить свечу зажигания
	Магнето	1. Поврежден высоковольтный провод свечи	Заменить провод
		2. Плохая изоляция провода	Заменить провод
		3. Зазор между маховиком и блоком зажигания увеличен	Отрегулировать зазор до 0,4 мм
Свеча зажигания работает нормально	Компрессия хорошая, топливная смесь соответствует требованиям производителя	Увеличенная подача топливной смеси	Отрегулировать карбюратор
	Компрессия плохая, топливная смесь соответствует требованиям производителя	Цилиндр и поршневое кольцо изношены или повреждены	Заменить изношенные или поврежденные детали
	В карбюратор не подается топливо	1. В баке нет топлива	Залить топливо
2. Топливный кран закрыт		Открыть его	
3. Клапан дренажа топливного бака засорен		Очистить или заменить его	

НЕДОСТАТОЧНАЯ МОЩНОСТЬ ДВИГАТЕЛЯ

Неисправность	Причина	Устранение
Двигатель не развивает обороты	1. Топливо смешалось с водой	Заменить топливо
	2. Загрязнен воздушный фильтр	Очистить либо заменить
	3. Глушитель загрязнен нагаром	Очистить
Двигатель перегревается	1. Подается обедненная топливная смесь	Настроить карбюратор
	2. Ребра охлаждения цилиндра загрязнены	Очистить

ДВИГАТЕЛЬ ОСТАНАВЛИВАЕТСЯ ВО ВРЕМЯ РАБОТЫ

<i>Неисправность</i>	<i>Причина</i>	<i>Устранение</i>
Двигатель внезапно останавливается	1. Испорчены детали двигателя	Отремонтировать поврежденные детали
	2. Вышла из строя свеча зажигания	Заменить
	3. Вышло из строя магнето	Заменить
	4. Кончилось топливо	Долить топливо

НЕИСПРАВНОСТИ НАСОСА И УСТРАНЕНИЕ

<i>Неисправность</i>	<i>Причина</i>	<i>Устранение</i>
Насос не качает	1. Отсутствует вода в насосе	Залейте воду
	2. Прокладка соединения повреждена или в соединении всасывающего шланга попал воздух, и оно ослаблено	Заменить или затяните
	3. Всасывающий шланг сломан и в него попадает воздух	Заменить шланг
	4. Зазор между рабочим колесом и улиткой неправильный	Настроить
	6. Насос загрязнен	Очистить
Недостаточный напор воды / давление слишком низкое	1. Фильтр всасывающей трубки загрязнён	Очистить
	2. Всасывающий шланг согнут и загрязнен	Очистить
	3. Насос загрязнен посторонним предметом	Очистить
	4. Рабочее колесо и корпус улитки изношены	Заменить
	5. Превышена глубин всасывания или высота напора	Проверить
Невозможно потянуть стартер	1. Рабочее колесо насоса застопорено	Освободить
	2. Насос загрязнен	Очистить
Протекание воды	1. Уплотнительные прокладки изношены	Заменить
	2. Уплотнительные сальники вала насоса повреждены	Заменить

РАЗБОРКА. СБОРКА. РЕМОНТ

ПРИ НЕОБХОДИМОСТИ РАЗБОРКИ НАСОСА ВЫПОЛНЯЙТЕ СЛЕДУЮЩИЕ ПРАВИЛА:

1. Ослабьте винт и снимите рукоятку, а затем корпус насоса.



Запомните положение установки улитки в корпусе насоса.

2. Винт рабочего колеса поворачивается по часовой стрелке, такое вращение снимет рабочее колесо.

РАЗБИРАЙТЕ СОГЛАСНО СЛЕДУЮЩИМ СОВЕТАМ

- 1) Если необходимо заменить рабочее колесо и улитку, настройте зазор 0,8 мм, добавляя или убирая регулировочную прокладку.

- 2) Момент затяжки винтов в насосе указывается в следующем списке.

Винты	Момент затяжки (N.m)
М5 Винт	2.5-3.5
М6 Винт	4-6
М8 Болт	9-11
М6 Муфтовый болт	9-11



Внимание: Не разбирайте двигатель. При необходимости, свяжитесь с Вашим местным дилером или указанным нами сервисным центром.

ДЛЯ ЗАМЕТОКA large, light gray rounded rectangle occupies the central portion of the page, intended for handwritten notes. It has a subtle gradient and rounded corners.

**ПРОИЗВОДИТЕЛЬ ОСТАВЛЯЕТ ЗА СОБОЙ
ПРАВО ВНОСИТЬ ИЗМЕНЕНИЯ В КОНСТРУКЦИЮ
ОТДЕЛЬНЫХ ДЕТАЛЕЙ БЕЗ ПРЕДВАРИТЕЛЬНОГО
УВЕДОМЛЕНИЯ.**

**ПОСЛЕ ПРОЧТЕНИЯ ИНСТРУКЦИИ СОХРАНИТЕ ЕЕ
В ДОСТУПНОМ НАДЕЖНОМ МЕСТЕ.**

www.championtool.ru