



Руководство по эксплуатации

133R, 143R, 153R



Прежде чем приступить к работе с машиной внимательно прочитайте инструкцию и убедитесь, что вам все понятно.



ПОЯСНЕНИЕ СИМВОЛОВ

Условные обозначения

ПРЕДУПРЕЖДЕНИЕ! Подрезчик, кусторез или триммер, которыми пользуются небрежно или неправильно, могут оказаться опасным инструментом, который может нанести серьезную или смертельную травму пользователю или окружающим. Чрезвычайно важно, чтобы вы прочитали настоящее Руководство и поняли его содержание.



Прежде чем приступить к работе с машиной внимательно прочитайте инструкцию и убедитесь, что Вам все понятно.



Всегда используйте:

- Защитный шлем в тех случаях, когда существует вероятность падения предметов
- Специальные шумозащитные наушники
- Проверенные защитные очки



Максимальная скорость вращения выходной оси, об/мин



Эта продукция отвечает требованиям соответствующих нормативов ЕС.



Берегитесь отскакивающих предметов и рикошетов.



Пользователь машиной должен убедиться в том, что в радиусе 15 м во время работы нет людей или животных.



Машины, оснащенные подрезчиками или лезвиями для резки травы, может резко бросать в сторону, когда лезвия входят в контакт с закрепленным объектом. Это называется отдачей. В результате контакта с лезвием можно потерять руку или ногу. Всегда следите, чтобы люди и животные находились на расстоянии не менее 15 м от машины.



Стрелками обозначены границы для размещения крепления ручки.



Пользуйтесь специальными защитными перчатками.



Пользуйтесь не скользящими и устойчивыми сапогами.



Пользуйтесь только неметаллическим, гибким режущим оборудованием, таким как головка триммера со струной триммера.

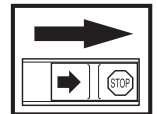


Шумозащитные эмиссии в окружающую среду согласно Директивы Европейского Сообщества. Эмиссия машины приведена в главе Технические данные и на табличке.



Другие символы/наклейки на машине относятся к специальным требованиям сертификации на определенных рынках.

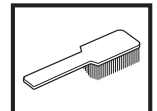
Проверка и/или обслуживание должны выполняться только при выключенном двигателе, когда кнопка остановки находится в положении STOP.



Пользуйтесь специальными защитными перчатками.



Требует регулярной чистки.



Визуальная проверка.



Обязательно следует пользоваться проверенными защитными очками.



СОДЕРЖАНИЕ

Содержание

ПОЯСНЕНИЕ СИМВОЛОВ	
Условные обозначения	2
СОДЕРЖАНИЕ	
Содержание	3
Перед запуском проследите за следующим:	3
ВВЕДЕНИЕ	
Уважаемый покупатель!	4
ЧТО ЕСТЬ ЧТО?	
Описание деталей пилы очистки (133R)	5
ЧТО ЕСТЬ ЧТО?	
Описание деталей пилы очистки (143R, 153R)	6
ОБЩИЕ ПРЕДПИСАНИЯ ПО БЕЗОПАСНОСТИ	
Важная информация	7
Средства защиты оператора	7
Устройства безопасности машины	8
Пильный аппарат	11
СБОРКА	
Установка основного корпуса	12
Монтаж руля и ручки газа	12
Подсоединение троса газа и проводов стопорного выключателя	12
Установка лезвия и головки триммера	13
133R	13
143R/153R	14
Установка транспортного щитка	15
Регулирование положения оснастки и подрезчика	15
Стандартная оснастка	15
ПРАВИЛА ОБРАЩЕНИЯ С ТОПЛИВОМ	
Правила безопасности при заправке	16
Подготовка топливной смеси	16
Заправка	17
ЗАПУСК И ОСТАНОВКА	
Проверка перед пуском	18
Запуск и остановка	18
МЕТОД РАБОТЫ	
Общие рабочие инструкции	20
ТЕХНИЧЕСКОЕ ОБСЛУЖИВАНИЕ	
Карбюратор	23
Глушитель	23
Система охлаждения	24
Воздушный фильтр	24
Угловая зубчатая передача	25
Свеча зажигания	25
График технического обслуживания	26
ТЕХНИЧЕСКИЕ ХАРАКТЕРИСТИКИ	
Технические характеристики	27
Гарантия ЕС о соответствии	28

Перед запуском проследите за следующим:

Внимательно прочтите инструкцию по эксплуатации.



ПРЕДУПРЕЖДЕНИЕ! Продолжительное воздействие шума дает неизлечимое ухудшение слуха. Всегда пользуйтесь, поэтому, специальными наушниками.



ПРЕДУПРЕЖДЕНИЕ! Ни при каких обстоятельствах не допускается внесение изменений в первоначальную конструкцию машины без разрешения изготовителя. Пользуйтесь только оригинальными запчастями. Внесение неразрешенных изменений и/или использование неразрешенных приспособлений может привести к серьезной травме или даже к смертельному исходу для оператора или других лиц.



ПРЕДУПРЕЖДЕНИЕ! Подрезчик, кусторез или триммер, которыми пользуются небрежно или неправильно, могут оказаться опасным инструментом, который может нанести серьезную или смертельную травму пользователю или окружающим. Чрезвычайно важно, чтобы вы прочитали настоящее Руководство и поняли его содержание.

ВВЕДЕНИЕ

Уважаемый покупатель!

Мы поздравляем вас с выбором инструмента Husqvarna! Фирма Husqvarna берет свое начало в 1689 году, когда король Карл XI постановил создать фабрику по изготовлению мушкетов на берегу речки Huskvarna. Место около речки Huskvarna было разумным выбором, так как энергия течения воды использовалась в производстве. В течение более 300 лет существования фабрики Husqvarna, на ней производилось множество различных изделий, начиная от каминов и до современных кухонных машин, швейные машинки, велосипеды, мотоциклы и др. В 1956 была выпущена первая газонокосилка с мотором, после чего в 1959 году была выпущена первая моторная пила. В этой области производства деятельность Husqvarna осуществляется и сегодня.

Сегодня Husqvarna является одним из ведущих в мире производителей изделий для лесных и садовых работ самого высокого качества и мощности. Цель бизнеса заключается в том, чтобы разрабатывать, производить и распространять на рынке изделия с моторным приводом для работы в лесу и в саду, а также в строительстве и в промышленном комплексе. Фирма Husqvarna также стремится быть впереди в эргономике, удобстве пользования, безопасности и экологии, и по этой причине было разработано много различных функций, которые улучшают продукцию в этих областях.

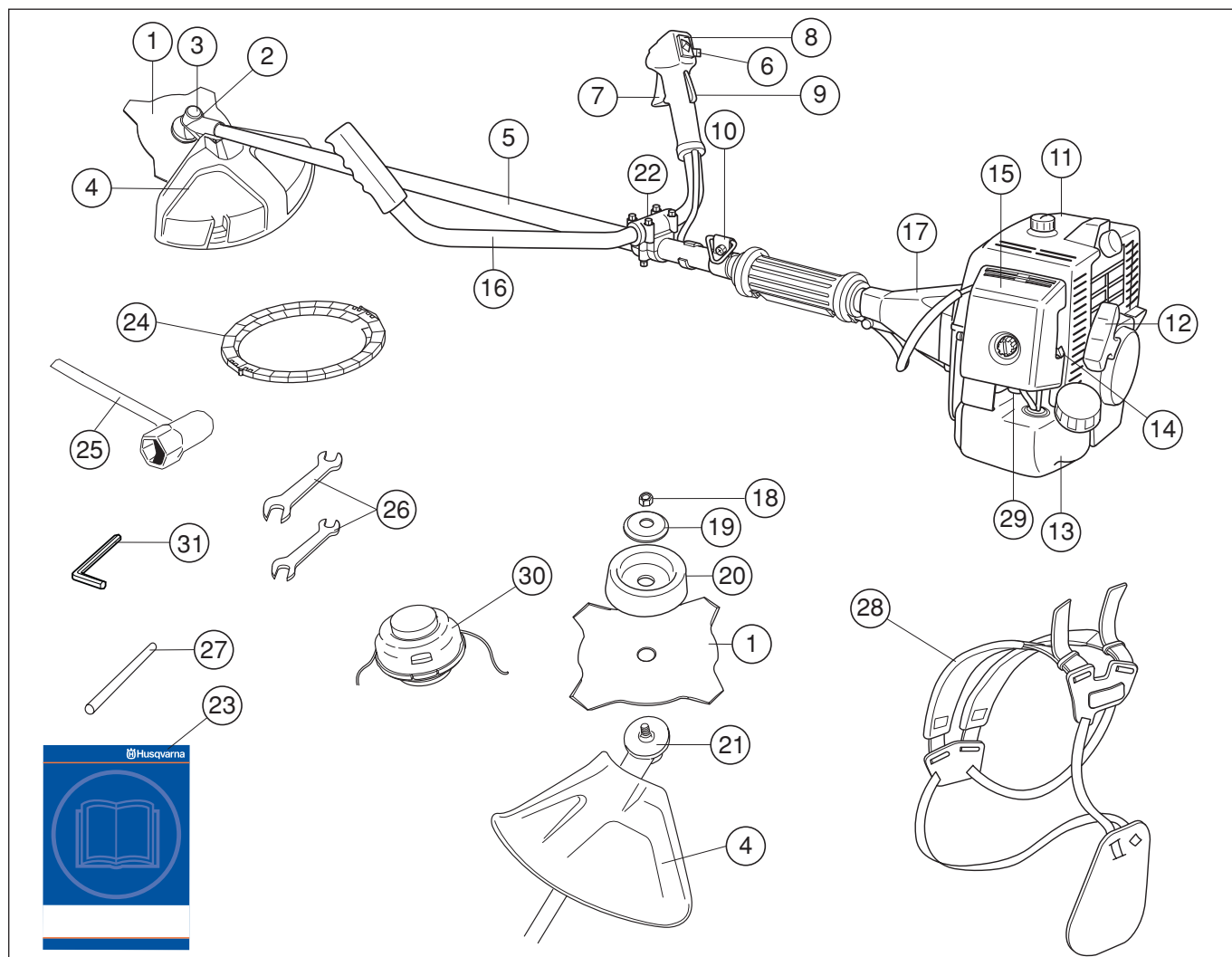
Мы убеждены в том, что Вы по достоинству оцените качество нашего изделия и мощность и останетесь довольным им на протяжении длительного времени. Приобретение какого-либо из наших изделий, дает Вам доступ к профессиональной помощи по его ремонту и обслуживанию, если в этом все-таки возникнет необходимость. Если машина была приобретена не в одном из наших специализированных магазинов, узнайте в ближайшей сервисной мастерской.

Надеемся, что Вы останетесь довольны Вашей машиной, и что она будет Вашим спутником на долгое время. Помните о том, что настоящее руководство является ценным документом. Выполняя требования инструкции (пользование, сервис, обслуживание и т.д.) Вы значительно продлите срок службы машины и поднимите ее вторичную стоимость. Когда Вы будете продавать Вашу машину, не забудьте передать инструкцию новому владельцу.

Спасибо за то, что Вы пользуетесь инструментом Husqvarna!

Husqvarna АВ постоянно работает над разработкой своих изделий и поэтому оставляет за собой право на внесение изменений в форму и внешний вид без предварительных предупреждений.

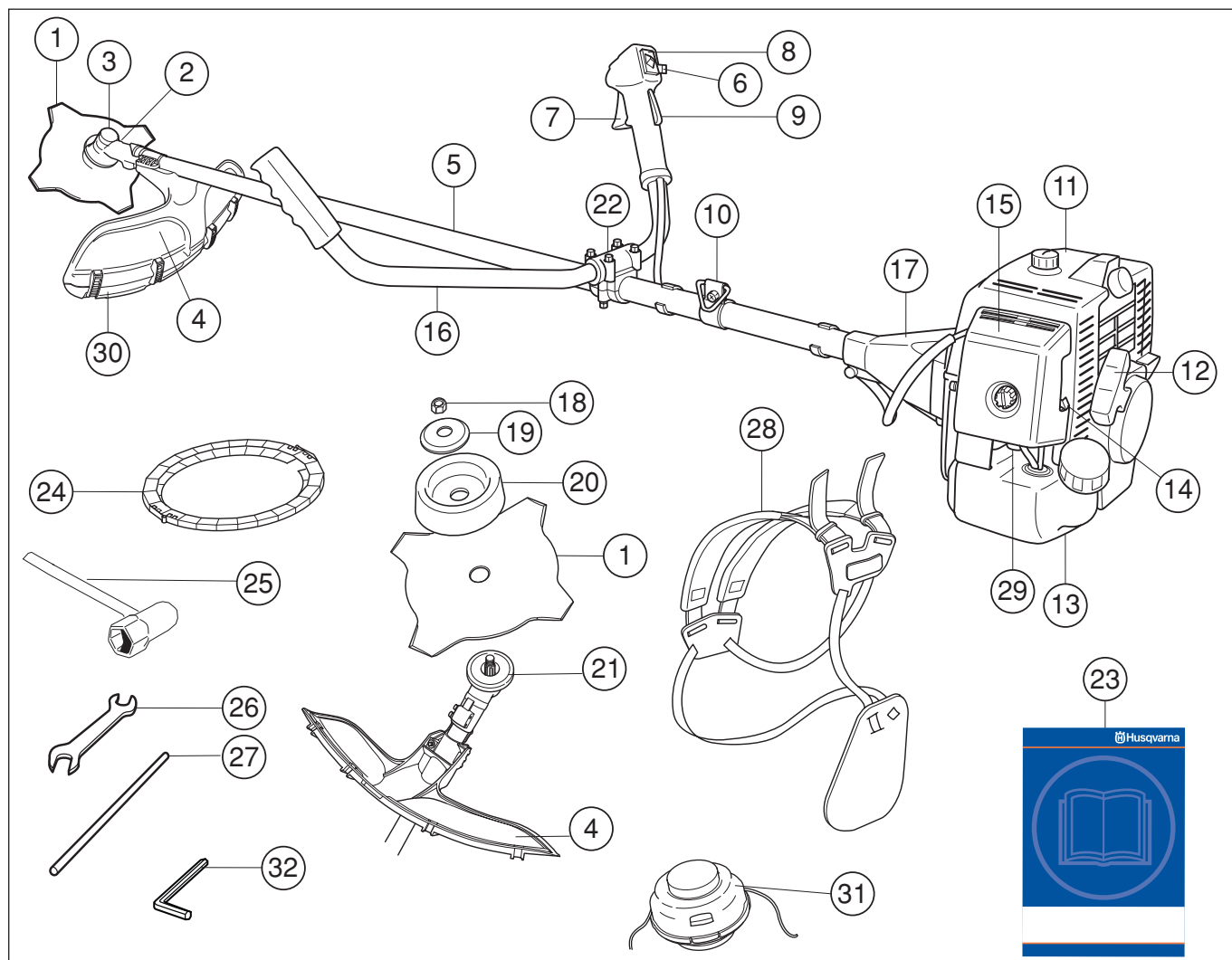
ЧТО ЕСТЬ ЧТО?



Описание деталей пилы очистки (133R)

- | | |
|--|--------------------------------|
| 1 Лезвие | 16 Руль |
| 2 Колпачок отверстия для консистентной смазки, угловая зубчатая передача | 17 Крышка сцепления |
| 3 Угловая зубчатая передача | 18 Контргайка |
| 4 Защита режущего оборудования | 19 Опорный фланец |
| 5 Трубка вала | 20 Опорный колпак |
| 6 Кнопка стартового положения газа | 21 Поводковый патрон |
| 7 Курок газа | 22 Винт регулировки рукояток |
| 8 Контакт остановки | 23 Руководство по эксплуатации |
| 9 Рычаг блокировки курка газа | 24 Защитный кожух |
| 10 Петля для подвешивания | 25 Торцовый гаечный ключ |
| 11 Крышка цилиндра | 26 Гаечный ключ |
| 12 Ручка стартера | 27 Стопорный штифт |
| 13 Топливный бак | 28 Лямка |
| 14 Рычаг подсоса | 29 Топливный насос |
| 15 Крышка воздушного фильтра | 30 Триммерная головка |
| | 31 Ключ-шестигранник |

ЧТО ЕСТЬ ЧТО?



Описание деталей пилы очистки (143R, 153R)

- | | |
|--|--------------------------------|
| 1 Лезвие | 17 Крышка сцепления |
| 2 Колпачок отверстия для консистентной смазки, угловая зубчатая передача | 18 Контргайка |
| 3 Угловая зубчатая передача | 19 Опорный фланец |
| 4 Защита режущего оборудования | 20 Опорный колпак |
| 5 Трубка вала | 21 Поводковый патрон |
| 6 Кнопка стартового положения газа | 22 Винт регулировки рукояток |
| 7 Курок газа | 23 Руководство по эксплуатации |
| 8 Контакт остановки | 24 Защитный кожух |
| 9 Рычаг блокировки курка газа | 25 Торцовый гаечный ключ |
| 10 Петля для подвешивания | 26 Гаечный ключ |
| 11 Крышка цилиндра | 27 Стопорный штифт |
| 12 Ручка стартера | 28 Лямка |
| 13 Топливный бак | 29 Топливный насос |
| 14 Рычаг подсоса | 30 Выступающая часть кожуха |
| 15 Крышка воздушного фильтра | 31 Триммерная головка |
| 16 Руль | 32 Ключ-шестигранник |

ОБЩИЕ ПРЕДПИСАНИЯ ПО БЕЗОПАСНОСТИ

Важная информация

ВАЖНО!

Машина предназначена только для триммерной стрижки.

Единственными приспособлениями, которые могут использоваться вместе с двигателем в качестве привода, являются режущее оборудование, рекомендованное нами в главе Технические данные.

Никогда не работайте с машиной если вы устали, выпили алкоголь, или принимаете лекарства, воздействующие на зрение, реакцию или координацию.

Пользуйтесь оборудованием для защиты людей. См. раздел Защитное оборудование.

Никогда не работайте с машиной, которая была модифицирована по сравнению с первоначальным вариантом.

Никогда не используйте дефектную машину. Проводите регулярные осмотры, уход и обслуживание в соответствии с данным руководством. Некоторые операции по уходу и обслуживанию выполняются только подготовленными специалистами. См. раздел Уход.

Перед началом работы необходимо установить все крышки, щитки и ручки. Убедитесь, что колпачок свечи зажигания и провод зажигания не повреждены, чтобы избежать риска поражения электрическим током.

Пользователь машиной обязан следить за тем, чтобы в радиусе 15 м во время работы не находились люди или животные. Когда на одном и том же участке одновременно работают несколько пользователей, то безопасное расстояние равно двойной длине дерева, но не менее 15 м.



ПРЕДУПРЕЖДЕНИЕ! Система зажигания машины во время работы создает электромагнитное поле. В определенных обстоятельствах это поле может создавать помехи для электронного стимулятора сердца. Чтобы избежать риска серьезного повреждения или смерти, лицам с электронными стимуляторами сердца рекомендуется проконсультироваться с врачом и изготовителем стимулятора, прежде чем приступать к работе с этой машиной.



ПРЕДУПРЕЖДЕНИЕ! Работа двигателя в закрытом или в плохо проветриваемом помещении может привести к смертельному исходу в результате удушья или заражения угарным газом.

Средства защиты оператора

ВАЖНО!

Подрезчик, кусторез или триммер, которыми пользуются небрежно или неправильно, могут оказаться опасным инструментом, который может нанести серьезную или смертельную травму пользователю или окружающим. Чрезвычайно важно, чтобы вы прочитали настоящее Руководство и поняли его содержание.

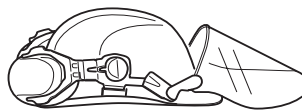
Во время работы с машиной вы должны использовать специальные одобренные средства защиты. Индивидуальные средства защиты не могут полностью исключить риск получения травмы, но при несчастном случае они снижают тяжесть травмы. Обращайтесь за помощью к дилеру при выборе оборудования.



ПРЕДУПРЕЖДЕНИЕ! Всегда следите за предупреждающими сигналами или криком, когда пользуетесь защитными наушниками. Снимайте наушники сразу же после того, как будет остановлен двигатель.

ЗАЩИТНУЙ ШЛЕМ

Защитный шлем в тех случаях, когда существует вероятность падения предметов



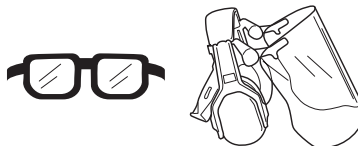
ЗАЩИТНЫЕ НАУШНИКИ

Следует пользоваться защитными наушниками с достаточным заглушающим эффектом.



ЗАЩИТА ГЛАЗ

Следует всегда пользоваться одобренными защитными очками. При пользовании визиром следует пользоваться также одобренными защитными очками. Под одобренными защитными очками подразумеваются очки, отвечающие нормативам АНСИ 387.1 для США или EN 166 для стран ЕН.



РУКАВИЦУ

В случае необходимости, например, для сборки режущего оборудования, следует надеть рукавицы.



ОБЩИЕ ПРЕДПИСАНИЯ ПО БЕЗОПАСНОСТИ

САПОГИ

Пользуйтесь сапогами со стальным носком и с нескользкой подошвой.



РАБОЧАЯ ОДЕЖДА

Пользуйтесь одеждой из плотной ткани и избегайте свободной одежды, которая может зацепиться за кусты или ветви. Всегда надевайте прочные брюки. Не носите украшения, шорты или сандалии, не ходите босиком. Длинные волосы не должны свисать ниже плеч.

АПТЕЧКА ПЕРВОЙ ПОМОЩИ

Всегда имейте при себе аптечку для оказания первой медицинской помощи.



Устройства безопасности машины

В данном разделе рассматриваются различные защитные приспособления машины, их работа, и приведены основные принципы и правила, которые необходимо соблюдать для обеспечения безопасной работы. Для того, чтобы найти, где расположены элементы и механизмы машины, см. раздел Что есть что?.

Срок службы машины может быть укорочен и риск аварии увеличен, если обслуживание машины не выполняется правильным образом и если сервис и/или ремонт не были выполнены профессионально. Если вам требуется дополнительная информация, обратитесь в ближайшую мастерскую по обслуживанию.

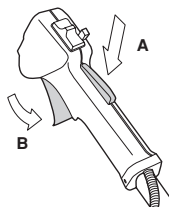
ВАЖНО! Для обслуживания и ремонта машины требуется специальная подготовка. Особенно важно это для работы с защитными приспособлениями. Если у машины обнаружатся любые из описанных ниже неисправностей, немедленно свяжитесь с вашим специалистом по обслуживанию. При покупке любого из наших изделий мы гарантируем обеспечение профессионального ремонта и обслуживания. Если поставщик, продающий вам машину, не является дилером по обслуживанию, спросите у него адрес ближайшей специализированной мастерской.



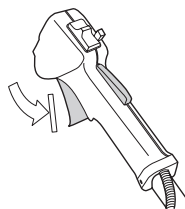
ПРЕДУПРЕЖДЕНИЕ! Никогда не работайте с машиной с неисправными элементами защитного оборудования. Производите проверку и выполняйте все меры по обслуживанию, описанные в данном разделе. Если в результате этих проверок будут обнаружены неисправности, немедленно вызовите специалиста для ремонта.

Рычаг блокировки курка газа

Блокирующий рычаг газа служит для предотвращения случайного включения газа. При нажатии на предохранительный рычаг (А) (т.е. когда вы сжимаете ручку) он отпускает рычаг газа (В). Когда вы освобождаете ручку, предохранительный рычаг и рычаг газа перемещаются в их первоначальное положение. Это перемещение осуществляется двумя независимыми возвратными пружинами. Такое устройство обеспечивает автоматическую блокировку газового дросселя на холостом ходу.



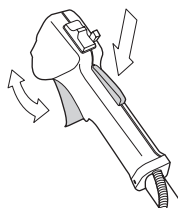
Проверьте, чтобы ручка газа в момент возвращения блокировочного рычага в исходное положение была заблокирована на холостом ходу.



Нажмите блокировочный рычаг газа и удостоверьтесь, что он возвращается в первоначальное положение при его отпуске.

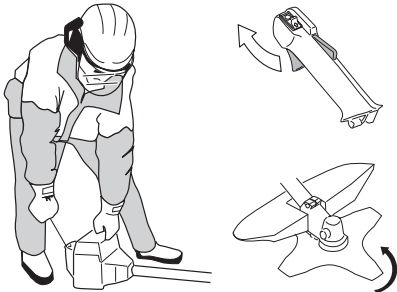


Проверьте, чтобы ручка газа и блокировочный рычаг перемещались свободно и чтобы возвратные пружины работали соответствующим образом.



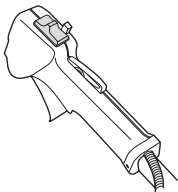
ОБЩИЕ ПРЕДПИСАНИЯ ПО БЕЗОПАСНОСТИ

См. указания в разделе Запуск. Включите машину и полностью откройте дроссель. Отпустите рычаг дросселя и удостоверьтесь, что режущее оборудование останавливается и остается неподвижным. Если после постановки дросселя в положение холостого хода режущие оборудование продолжает вращаться, следует проверить регулировку холостого хода карбюратора. См. указания в разделе Техническое обслуживание.



Контакт остановки

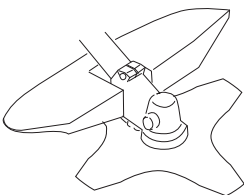
Данный выключатель используется для полной остановки двигателя.



Запустите двигатель и проверьте, чтобы он остановился при переводе выключателя в положение стоп.

Защита режущего оборудования

Эта защита предназначена для того, чтобы не допустить отбрасывания предметов в направлении пользователя. Защита предназначена также для защиты пользователя от случайного соприкосновения с режущим оборудованием.



Проверьте, чтобы защита не была повреждена и чтобы на ней не было трещин. Замените защиту, если она была подвержена удару или если на ней есть трещины.

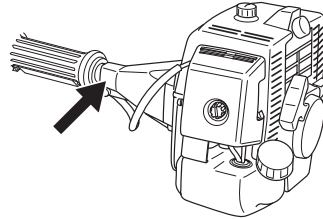
Всегда пользуйтесь рекомендуемой защитой для каждого типа режущего оборудования. См. главу Технические данные.



ПРЕДУПРЕЖДЕНИЕ! Категорически запрещается использовать режущее оборудование без смонтированной рекомендуемой защиты. См. главу Технические данные. Установка неправильной или поврежденной защиты, может привести к серьезной травме.

Система гашения вибрации

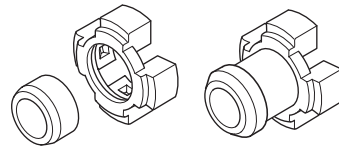
Ваша машина оснащена системой гашения вибрации на рукоятках, сконструированной для максимального удобного пользования без вибрирования машины.



Неправильно закрепленная леска или незаточенное, неправильное режущее оборудование (не соответствующий тип или неправильно заточенные, см. раздел Заточивание лезвия) способствуют увеличению вибрации.

Система виброгашения машины снижает уровень вибрации передаваемый от двигателя или режущего оборудования на рукоятки.

Регулярно проверяйте, чтобы на виброгасящих элементах не было трещин или деформаций.



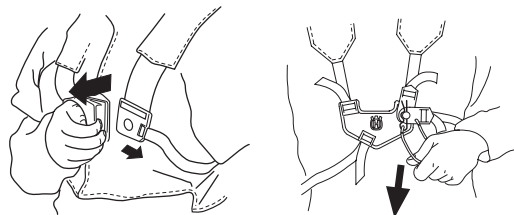
Проверьте, чтобы амортизатор был в целости и хорошо закреплен.



ПРЕДУПРЕЖДЕНИЕ! Длительное воздействие вибрации может привести к травме кровообращения или расстройствам нервной системы у людей с нарушенным кровообращением. В случае появления симптомов перегрузки от вибрации следует обратиться к врачу. Такими симптомами могут быть онемение, потеря чувствительности, "щекотки", "колотье", боли, потер силы или слабость, изменение цвета и состояния кожи. Обычно подобные симптомы проявляются на пальцах, руках или запястьях. При низкой температуре риск увеличивается.

Быстрое отстегивание

В качестве элемента безопасности на груди имеется легкодоступный, быстро отстегивающийся замок, предусмотренный на случай возгорания или любой другой ситуации, требующей быстрого освобождения от машины и оснастки. См. указания в разделе Регулирование положения оснастки и подрезчика.

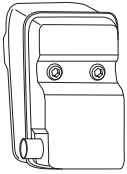


Удостоверьтесь, что привязные ремни оснастки были правильно расположены. Когда машина будет отрегулирована, проверьте работу системы быстрого отстегивания оснастки.

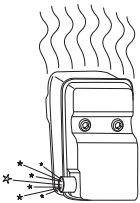
ОБЩИЕ ПРЕДПИСАНИЯ ПО БЕЗОПАСНОСТИ

Глушитель

Глушитель предназначен для снижения уровня шума и отвода в сторону от работающего человека выхлопных газов. Глушитель, оборудованный катализатором, предназначен также для уменьшения содержания в выхлопах вредных веществ.



В странах с жарким и сухим климатом вероятность возникновения пожаров очевидна. Поэтому мы оборудуем некоторые глушители т.н. искроулавливающей сеткой. Проверьте, оборудован ли глушитель вашей машины такой сеткой.

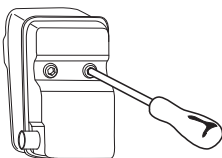


При наличии глушителя такого типа очень важно строго соблюдать инструкции по проверке, уходу и обслуживанию.

Никогда не используйте машину с дефектным глушителем.



Периодически проверяйте, чтобы глушитель был надежно закреплен на корпусе машины.



Если глушитель на вашей машине дополнительно оборудован искрогасящим фильтром, его следует регулярно прочищать. Забившийся фильтр может вызвать перегрев двигателя и привести к серьезным повреждениям двигателя.



ПРЕДУПРЕЖДЕНИЕ! Глушитель катализатора сильно нагревается в процессе работы и после работы некоторое время остается горячим. Это происходит и в режиме холостого хода. Соприкосновение может вызвать ожог кожи. Помните об опасности пожара!



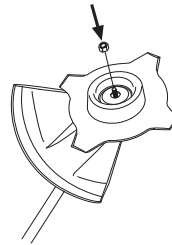
ПРЕДУПРЕЖДЕНИЕ! В глушителе есть химикаты, которые могут вызывать раковые заболевания. Избегайте контакта с этими элементами в случае повреждения глушителя.



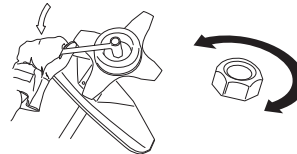
ПРЕДУПРЕЖДЕНИЕ! Помните о следующем: Выхлопные газы двигателя горячи и могут содержать искры, который могут стать причиной пожара. Поэтому машину никогда не следует запускать внутри помещения или рядом с легковоспламеняемым материалом.

Контргайка

На некоторых видах режущего оборудования для крепления используется контргайка.



При сборке надо затягивать гайку против направления вращения режущего оборудования. При разборке надо отвинчивать гайку в направлении вращения режущего оборудования. (ЗАМЕЧАНИЕ! Гайка имеет левостороннюю резьбу.) Затяните гайку торцевым гаечным ключом.



Нейлоновая прокладка контргайки не должна быть изношена настолько, чтобы ее можно было поворачивать вручную. Прокладка должна выдерживать усилие минимально 1,5 Нм. Гайку следует заменить после ее использования приблизительно 10 раз.

ОБЩИЕ ПРЕДПИСАНИЯ ПО БЕЗОПАСНОСТИ

Пильный аппарат

В настоящем разделе описано то, как Вы, благодаря правильному обслуживанию и использованию правильного режущего оборудования:

Снизить риск отдачи машины.

Достичь максимального эффекта при пилении.

Продлить срок службы пилы и пильного аппарата.

ВАЖНО!

Пользуйтесь режущим оборудованием только с нами предназначенной для него защитой! См. главу Технические данные.

Пользуйтесь указаниями инструкции для режущего оборудования для правильной установки струны и выбора правильного диаметра струны.

Зубья лезвия должны быть правильно заточены! Следуйте наши инструкции. Правила затачивания приведены также на упаковке лезвия.



ПРЕДУПРЕЖДЕНИЕ! Неправильное режущее оборудование или неправильно заточенные зубья лезвия увеличивают риск отдачи.

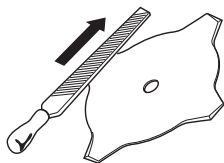


ПРЕДУПРЕЖДЕНИЕ! Всегда выключайте двигатель перед тем, как приступить к работе над какой-либо частью режущего оборудования. Оно продолжает вращаться даже при отпущенном дросселе. Удостоверьтесь в том, что режущее оборудование остановилось полностью и отсоедините провод от свечи зажигания, прежде чем приступить к работе с ним.

Затачивание ножа и лезвия травы



- На упаковке режущего оборудования описано как правильно производить затачивание.
- Лезвие и нож затачиваются плоским напильником с односторонним узором.



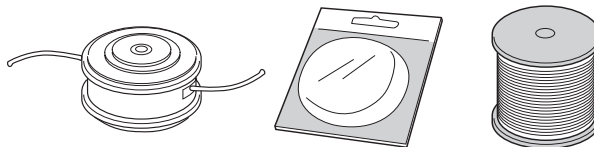
- Для сохранения балансировки, все углы должны быть заточены одинаково.



ПРЕДУПРЕЖДЕНИЕ! Всегда выбрасывайте погнутое, перекошенное, треснувшее, разорванное или поврежденное иным образом лезвие. Не пытайтесь выпрямить перекошенное лезвие для повторного использования. Пользуйтесь только исправными лезвиями предписанного типа.

Триммерная головка

- Пользуйтесь только рекомендованными головками триммера и струнами. Они проверены изготовителем на соответствие размерам конкретного двигателя. Это особенно важно при использовании полностью автоматизированной головки триммера. Пользуйтесь только рекомендованным режущим оборудованием. См. главу Технические данные.



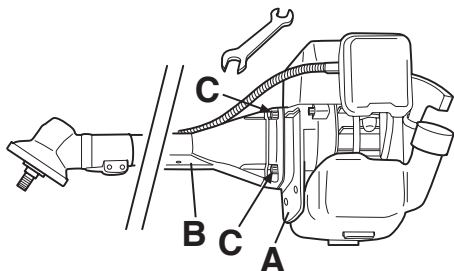
- Обычно для меньшей машины требуются небольшие головки триммера и наоборот. Это связано с тем, что при кошении с использованием струны двигатель должен отбрасывать струну в радиальном направлении от головки триммера, встречая при этом сопротивление со стороны скашиваемой травы.
- Длина струны также важна. Более длинная струна требует более мощного двигателя, чем короткая струна такого же диаметра.
- Удостоверьтесь, что нож, размещенный на защите триммера, не поврежден. Он используется для обрезки струны до нужной длины.
- Для увеличения срока службы струны ее можно в течение нескольких дней вымачивать в воде. Это сделает ее плотнее, и она дольше продержится.

ВАЖНО! Обязательно убедитесь в том, что струна триммера плотно и равномерно намотана на барабан, поскольку в противном случае возможны вредные вибрации.

СБОРКА

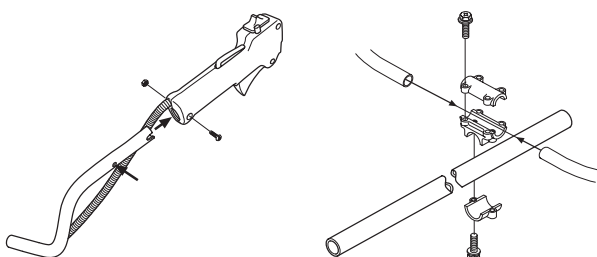
Установка основного корпуса

Прикрепите двигатель (А) к трубке (В) с помощью четырех винтов (С).

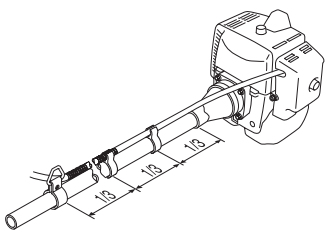


Монтаж руля и ручки газа

- Наденьте ручку газа на правую сторону руля (см. рисунок).

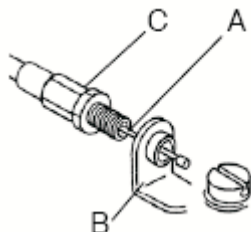


- Совместите отверстие фиксирующего винта в рукоятке с отверстием в руле.
- Поставьте винт в отверстие с задней стороны на рукоятке.
- Закрутите винт через рукоятку и руль. Затяните.
- Установите рукоятку в специальный зажим на валу и закрепите с помощью шести винтов.
- Прикрепите кабели к валу с помощью двух держателей для кабелей. (143R/153R)

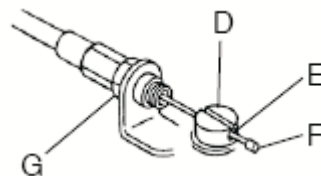


Подсоединение троса газа и проводов стопорного выключателя

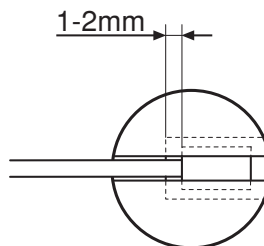
- 1 Снимите крышку воздушного фильтра.
- 2 Проденьте тросик газа (А) через кронштейн карбюратора (В), затем полностью закрутите регулировочную муфту (С) в кронштейн карбюратора.



- 3 Установите крепление с прорезью (D) на карбюраторе так, чтобы отверстие с пазом (Е) для наконечника тросика было направлено в сторону от регулировочной муфты тросика.



- 4 Поверните кулачок дроссельной заслонки карбюратора и проденьте тросик газа через прорезь так, чтобы наконечник тросика вошел в отверстие с пазом.
- 5 Поработайте дроссельным регулятором несколько раз для проверки правильности его работы.
- 6 Отрегулируйте соединительную муфту тросика так, чтобы упор на кулачке дроссельной заслонки карбюратора касался упора дроссельной заслонки, а между наконечником тросика и креплением с прорезью при полном нажатии дроссельного регулятора был зазор 1-2 мм.



- 7 После правильной регулировки тросика газа закрутите контргайку (С).
- 8 Вставьте провода выключателя (Н) в соответствующие разъемы от двигателя. Полярность проводов не имеет значения.



- 9 Соедините и зафиксируйте провода выключателя и разъемы зажимом (I).



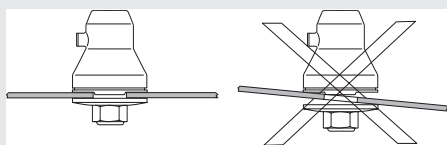
- 10 Установите на место крышку воздушного фильтра.

Установка лезвия и головки триммера



ПРЕДУПРЕЖДЕНИЕ!

При установке режущего оборудования, исключительно важно, чтобы направляющая поводкового патрона/ опорного фланца была посередине отверстия режущего оборудования. Неправильно установленное режущее оборудование может стать причиной серьезной и/или смертельной травмы.



ПРЕДУПРЕЖДЕНИЕ! Категорически запрещается использовать режущее оборудование без смонтированной рекомендуемой защиты. См. главу Технические данные. Установка неправильной или поврежденной защиты, может привести к серьезной травме.

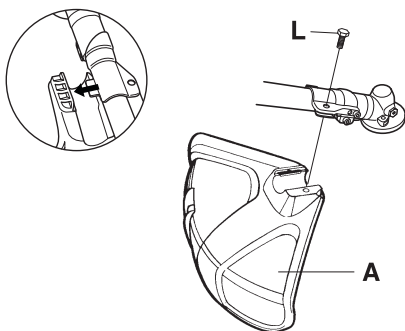
ВАЖНО! Для работы с лезвием для пиления или с лезвием для кошения травы, на машине должен быть руль правильного типа, щиток для лезвия и оснастка.

133R

Установка щитка для лезвия, лезвия для травы и ножа для травы

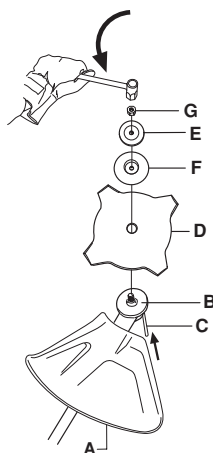


- Защиту лезвия/комбинированную защиту (А) следует зацепить в креплении на трубке вала и зафиксировать винтом (L). **ВНИМАНИЕ!** Используйте рекомендованный щиток для лезвия. См. Раздел Технические характеристики.



- Надеть на выходной вал поводковый патрон (В).
- Поворачивать вал лезвия до тех пор, пока одно из отверстий в поводковом патроне не совместится с отверстием в корпусе зубчатой передачи.

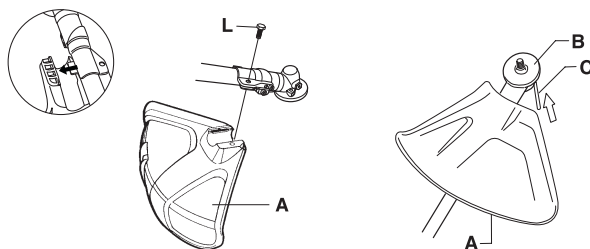
- Вставить стопорный штифт (С) в отверстие, чтобы зафиксировать выходной вал.
- Надеть на выходной вал лезвие (Д), опорную чашку (Е) и опорный фланец (Ф).
- Надеть гайку (Г). Момент затяжки гайки равен 35-50 Нм (3.5-5 кгм). Пользуйтесь торцовым ключом из набора инструмента. Держите ручку ключа как можно ближе к щитку лезвия. Гайка затягивается при вращении торцевого ключа против направления вращения триммера (**ВНИМАНИЕ!** левосторонняя резьба).



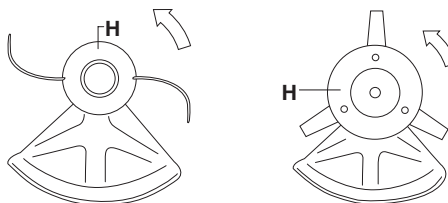
Установка щитка и триммерной головки



- Установите защиту триммера (А) для работы с головкой триммера. Защиту триммера/комбинированную защиту следует зацепить в креплении на трубке вала и зафиксировать винтом (L).



- Надеть на выходной вал поводковый патрон (В).
- Поворачивать вал лезвия до тех пор, пока одно из отверстий в поводковом патроне не совместится с отверстием в корпусе зубчатой передачи.
- Вставить стопорный штифт (С) в отверстие, чтобы зафиксировать выходной вал.
- Закрутите головку триммера/пластмассовые ножи (Н) по резьбе навстречу направлению вращения.



- Для снятия повторить все операции в обратном порядке.

СБОРКА

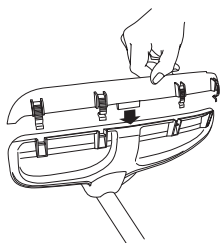
143R/153R

Установка дополнительного ограждения

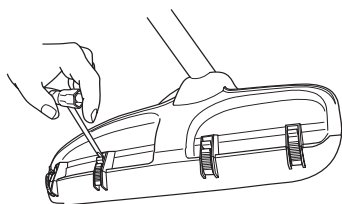
ВНИМАНИЕ! Дополнительное ограждение должно устанавливаться всегда при использовании с триммерных головок/пластмассовых лезвий и комбинированных ограждений. Дополнительное ограждение должно быть снято при использовании с лезвий для травы и комбинированных ограждений.

Защиту лезвия/комбинированную защиту (А) следует зацепить в креплении на трубке вала и зафиксировать винтом.

Введите направляющую дополнительного ограждения в щель комбинированного ограждения. Затем четырьмя защелками закрепите дополнительное ограждение.



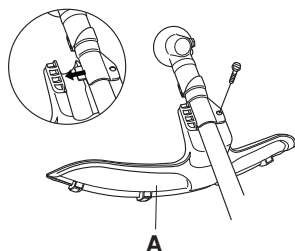
Дополнительное ограждение легко снимается с помощью свечного ключа, см. рис.



Установка щитка для лезвия, лезвия для травы и ножа для травы

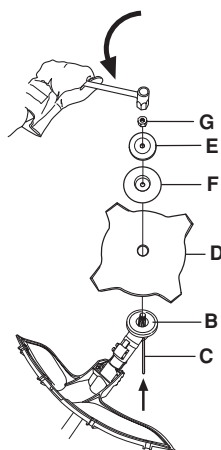


- Защиту лезвия/комбинированную защиту (А) следует зацепить в креплении на трубке вала и зафиксировать винтом (L). Используйте рекомендованный щиток для лезвия. См. Раздел Технические характеристики. Обратите внимание! Обязательно снимите дополнительное ограждение.



- Надеть на выходной вал поводковый патрон (В).
- Поворачивать вал лезвия до тех пор, пока одно из отверстий в поводковом патроне не совместится с отверстием в корпусе зубчатой передачи.

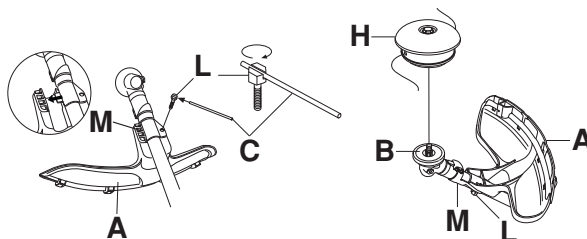
- Вставить стопорный штифт (С) в отверстие, чтобы зафиксировать выходной вал.
- Надеть на выходной вал лезвие (Д), опорную чашку (Е) и опорный фланец (Ф).
- Надеть гайку (Г). Момент затяжки гайки равен 35-50 Нм (3.5-5 кгм). Пользуйтесь торцовым ключом из набора инструмента. Держите ручку ключа как можно ближе к щитку лезвия. Гайка затягивается при вращении торцевого ключа против направления вращения триммера (ВНИМАНИЕ! левосторонняя резьба).



Установка щитка и триммерной головки



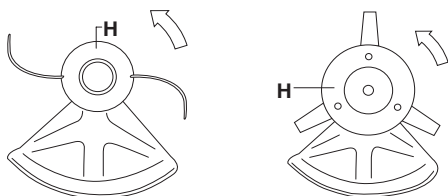
- Установите защиту триммера (А) для работы с головкой триммера. Обратите внимание! Обязательно установите дополнительное ограждение.



- Защиту триммера/комбинированную защиту следует зацепить в креплении на трубке вала и зафиксировать винтом (Л).
- Надеть на выходной вал поводковый патрон (В).
- Поворачивать вал лезвия до тех пор, пока одно из отверстий в поводковом патроне не совместится с отверстием в корпусе зубчатой передачи.
- Вставить стопорный штифт (С) в отверстие, чтобы зафиксировать выходной вал.

СБОРКА

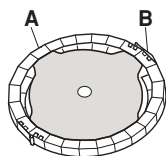
- Закрутите головку триммера/пластмассовые ножи (Н) по резьбе навстречу направлению вращения.



- Для снятия повторить все операции в обратном порядке.

Установка транспортного щитка

- Вставьте кончики лезвия в пазы на транспортном щитке (А).
- Оберните щиток вокруг зубцов лезвия, затем защелкните концы вместе (В).



Регулирование положения оснастки и подрезчика

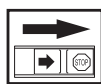


ПРЕДУПРЕЖДЕНИЕ! При работе подрезчик всегда должен быть подвешен на оснастке. В ином случае вы не сможете безопасно управлять подрезчиком, и это может привести к травмированию вас лично, или других. Никогда не пользуйтесь оснасткой со сломанным быстро отстегивающимся замком.

Надеть оснастку и подвесить машину на подвесном крюке. После этого произвести точную регулировку, чтобы машина находилась в удобном для работы положении, будучи подвешенной в оснастке. Затяните болты.

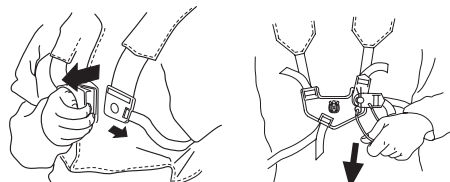


Стандартная оснастка



Быстрое отстегивание

Спереди имеется легкодоступный и быстро отстегивающийся замок. Пользуйтесь им в случае, если двигатель загорится или в другой аварийной ситуации, когда необходимо быстро высвободиться из оснастки и от машины.



Равномерное распределение нагрузки на плечи

Хорошо отрегулированная оснастка и машина значительно облегчают работу. Отрегулируйте оснастку для наилучшего рабочего положения. Натяните боковые лямки так, чтобы вес равномерно распределялся на плечи.



Правильная высота

Отрегулируйте плечевой ремень таким образом, чтобы режущее оборудование располагалось параллельно земле.



Правильный баланс

Опустите режущее оборудование, чтобы оно слегка прикасался земли. Переместите подвесную проушину для достижения требуемого баланса подрезчика.



ПРАВИЛА ОБРАЩЕНИЯ С ТОПЛИВОМ

Правила безопасности при заправке

Никогда не включайте машину:

- 1 Если вы пролили топливо на него. Протрите брызги и оставьте остатки бензина выпариться.
- 2 Если вы пролили топливо на себя или свою одежду, смените одежду. Помойте те части тела, которые были в контакте с топливом. Пользуйтесь мылом и водой.
- 3 Если на машине происходит утечка топлива. Регулярно проверяйте крышку топливного бака и шланги на предмет протекания.

Транспортировка и хранение

- Следует хранить и транспортировать машину и топливо таким образом, чтобы не было риска контакта подтеков или паров с искрами или открытым огнем, например, у электромашин, электродвигателей, электрических и силовых переключателей/нагревателей и котлов.
- Топливо всегда следует хранить и транспортировать в специальных емкостях, предназначенных для этой цели.
- Перед тем, как направить устройство на длительное хранение, следует опорожнить топливный бак. Выясните на местной бензозаправочной станции, куда вы можете слить отработавшее топливо.
- Следите за тем, чтобы машины была хорошо очищенной, и чтобы перед ее продолжительным хранением было выполнено полное обслуживание.
- При транспортировке или хранении машины на нем всегда должно быть установлена транспортная защита режущего оборудования.
- Чтобы не произошло непроизвольного запуска двигателя, колпачок свечи следует снимать при длительном хранении, если машина будет оставлена без присмотра и при любом обслуживании.



ПРЕДУПРЕЖДЕНИЕ! Соблюдайте осторожность при обращении с топливом. Помните об опасности пожара, взрывов и вдыхания паров.

Подготовка топливной смеси

ВНИМАНИЕ! На машине установлен двухтактный двигатель, в котором в качестве топлива используется смесь бензина и специального масла для двухтактных двигателей. Для получения правильного состава топливной смеси следует аккуратно отмерять количество входящего в состав масла. При приготовлении небольшого количества топливной смеси даже малая неточность может сильно повлиять на качество топливной смеси.



ПРЕДУПРЕЖДЕНИЕ! Топливо и испарение топлива очень пожароопасны и могут привести к серьезным травмам при вдыхании и контакте с кожей. Будьте поэтому осторожны при обращении с топливом и обеспечьте хорошую вентиляцию при обращении с топливом.

Бензин



ВНИМАНИЕ! Пользуйтесь всегда смесью масла и очищенного бензина с минимальным октановым числом 90 (RON). для двигателей с катализатором (см. главу Технические данные) применяется только неэтилированный бензин с примесью масла. Неэтилированный бензин портит катализатор.

При возможности пользуйтесь экологическим, т.н. щелочным бензином.



- Рекомендуемое минимальное октановое число 90 (RON). Если двигатель будет работать при более низком октановом числе чем 90, то двигатель может давать стук. Это приводит к увеличению температуры двигателя, что в свою очередь может привести к его серьезным поломкам.
- При длительной работе на высоких оборотах рекомендуется использовать бензин с более высоким октановым числом.

Масло для двухтактных двигателей

- для достижения лучшего результата и мощности, пользуйтесь маслом HUSQVARNA для двухтактных двигателей, которое специально создано для наших двухтактных двигателей с воздушным охлаждением.
- Никогда не пользуйтесь маслом, предназначенным для двухтактных лодочных двигателей с водяным охлаждением, т.н. "outboardoil" (наименование TCW).
- Никогда не применяйте масло для четырехтактных двигателей.
- Низкое качество масла или чрезмерно богатая смесь масла/топлива может создать риск поломки функции катализатора и снижения срока его службы.

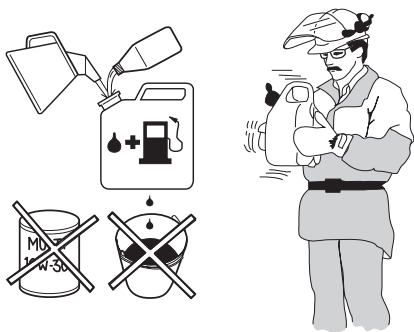
ПРАВИЛА ОБРАЩЕНИЯ С ТОПЛИВОМ

- Пропорции смешивания
1:50 (2%) с маслом для двухтактных двигателей HUSQVARNA.
1:33 (3%) с другими маслами для двухтактных двигателей с воздушным охлаждением, класса JASO FB/ISO EGB.

Бензин, литер	Масло для двухтактных двигателей, литер	
	2% (1:50)	3% (1:33)
5	0,10	0,15
10	0,20	0,30
15	0,30	0,45
20	0,40	0,60

Смешивание

- Всегда смешивайте бензин с маслом в чистой емкости, предназначенной для хранения топлива.
- Сначала всегда наливайте половину необходимого количества бензина. Затем добавьте полное требуемое количество масла. Смешайте (взболтайте) полученную смесь, после чего добавьте оставшуюся часть бензина.
- Тщательно смешайте (взболтайте) топливную смесь перед заливанием в топливный бак машины.



- Не готовьте запас топлива более, чем на месячный срок.
- Если машина не используется в течении длительного времени, топливо нужно слить, а топливный бак вымыть.



ПРЕДУПРЕЖДЕНИЕ! Глушитель с катализатором сильно нагревается в процессе работы и после работы некоторое время остается горячим. Это происходит и в режиме холостого хода. Помните о риске пожара, в особенности при работе рядом с огнеопасными веществами и/или парами.

Заправка



ПРЕДУПРЕЖДЕНИЕ! Для уменьшения риска возникновения пожара нужно учесть следующие меры предосторожности:

Не курите и не оставляйте теплых предметов вблизи топлива.

Перед дозаправкой всегда остановите двигатель.

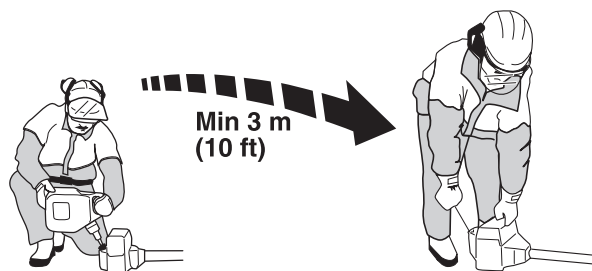
Перед заправкой следует обязательно выключить двигатель и дать ему охладиться в течение нескольких минут.

При заправке крышку топливного бака следует открывать медленно, чтобы постепенно стравить избыточное давление.

После заправки плотно затяните крышку топливного бака.

Перед запуском всегда относите машину в сторону от места заправки.

- Пользуйтесь топливным баком с защитой от переполнения.
- Очистите крышку топливного бака. Наличие загрязнений в топливном баке ведет к перебоям в работе двигателя.
- Удостоверьтесь, что топливо хорошо смешано, встряхивая емкость перед заправкой топливного бака.

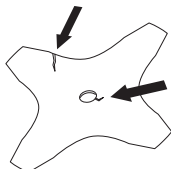


ЗАПУСК И ОСТАНОВКА

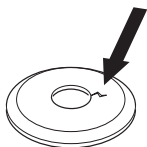
Проверка перед пуском



- Проверьте лезвие, чтобы в основании зубьев или посередине у отверстия не было трещин. Трещины обычно возникают если при заточивании у основания зубьев был оставлен очень острый угол или же при работе с незаточенным режущим лезвием. При обнаружении трещин выбросьте поврежденное лезвие.



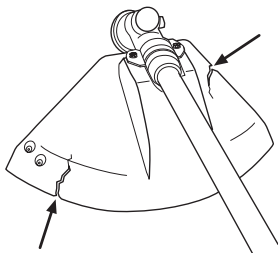
- Проверьте опорный фланец, чтобы на нем не было трещин по причине износа или чрезмерной затяжки. При обнаружении трещин выбросьте опорный фланец.



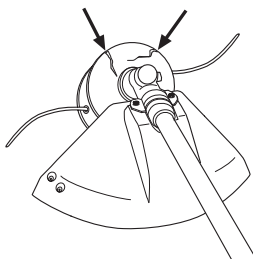
- Проверьте, чтобы контргайка не потеряла своего усилия. Фиксирующее усилие гайки должно быть как минимум 1,5 Нм. Гайку следует затягивать с усилием в 35-50 Нм.



- Проверьте защиту лезвия, чтобы она не была повреждена и чтобы на ней не было трещин. При обнаружении трещин, или если защита лезвия была подвержена сильному удару, замените ее.



- Проверьте головку триммера и защиту триммера, чтобы они не были повреждены и чтобы на них не было трещин. При образовании трещин или же если головка триммера или защита триммера были подвержены сильному удару, их следует заменить.



- Никогда не пользуйтесь машиной без защиты или же с поврежденной защитой.
- Все колпаки перед запуском машины должны быть правильно смонтированы и без повреждений.

Запуск и остановка



ПРЕДУПРЕЖДЕНИЕ! Перед запуском инструмента должны быть полностью совмещены колпак сцепления и трубка вала, поскольку, в противном случае, возможны ослабление сцепления и травмирование.

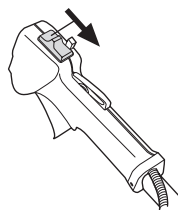
Перед запуском всегда относите машину в сторону от места заправки. Поставьте машину на устойчивую поверхность. Следите за тем, чтобы режущее оборудование не зацепило никакой предмет.

Следите за тем, чтобы в зоне работы не было посторонних, в ином случае возникает риск серьезных травм. Зона риска 15 метров.

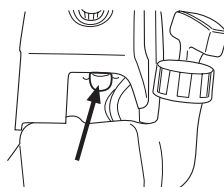
Запуск



Зажигание: Перевести выключатель зажигания в положение включения.

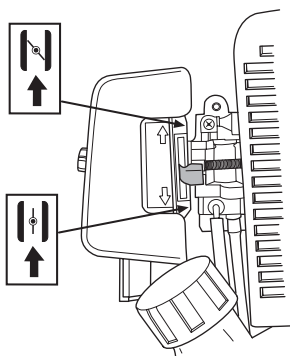


Топливный насос: Сожмите несколько раз резиновую грушу топливного насоса пока в нее не начнет поступать топливо. Грушу нет необходимости заполнять полностью.



ЗАПУСК И ОСТАНОВКА

Заслонка топлива: Установите заслонку топлива в положение сытнения.



ПРЕДУПРЕЖДЕНИЕ! При запуске двигателя с включенным подсосом или в положении пуска, режущее оборудование начинает сразу же вращаться.

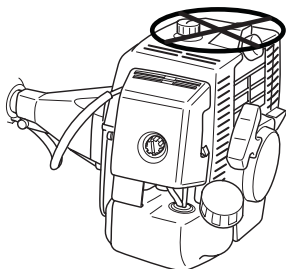
Прижмите корпус машины к земле левой рукой (ВНИМАНИЕ! Не ногой!). Ухватите ручку стартового шнура правой рукой и медленно потяните его, пока не почувствуете сопротивление (захваты вступают в действие), затем потяните шнур резким движением. Никогда не наматывайте стартовый шнур вокруг руки.

Возвратите рычаг подсоса в исходное положение сразу же после того, как произойдет зажигание и произведите новую попытку запуска, пока двигатель не заведется. Когда двигатель начнет работать, откройте полностью дроссель и стартовый газ будет автоматически отключен.

Обратите внимание! Не вынимайте полностью шнур и не выпускайте ручки стартера при полностью вытянутом шнуре, это может привести к повреждению машины.



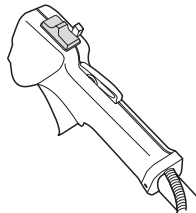
Обратите внимание! Не ставьте никакую часть тела на отмеченную поверхность. При поврежденном патроне контакт с телом вызывает ожоги кожи или электрический шок. Всегда пользуйтесь перчатками. Никогда не пользуйтесь машиной с поврежденным патроном.



Остановка



Двигатель останавливается путем выключения зажигания.



МЕТОД РАБОТЫ

Общие рабочие инструкции

ВАЖНО!

В этом разделе описаны основные правила техники безопасности при работе подрезчиком и триммером.

Если вы окажетесь в ситуации, в которой вы почувствуете неуверенность, остановитесь и запросите совет специалиста. Свяжитесь с вашим дилером или мастерской по обслуживанию.

Не пытайтесь решить какую-либо задачу, если вы считаете, что она находится за пределами ваших возможностей.

Перед работой с инструментом, вы должны понять разницу между расчисткой поросли в лесу, кошением травы и триммерной обработкой газонов.

Основные правила безопасности



- 1 Оглянитесь вокруг:
 - Проверьте, чтобы поблизости не было людей, животных или других объектов, которые могут повлиять на вашу работу.
 - Чтобы удостовериться, что никто не сможет оказаться в соприкосновении с режущим оборудованием или предметами, которые могут отбрасываться режущим оборудованием при работе.
 - Обратите внимание! Никогда не пользуйтесь машиной в ситуации, при которой вы не сможете позвать на помощь при несчастном случае.
- 2 Проверьте участок работы. Уберите все свободно лежащие предметы, как например камни, разбитое стекло, гвозди, стальную проволоку, веревки и прочее, которые могут быть отброшены или затянuty в режущее оборудование.
- 3 Не работайте с моторной пилой в плохих погодных условиях. Таких, как густой туман, сильный дождь, резкий ветер, сильный холод, и т.д. Работа в плохую погоду сильно утомляет и вызывает дополнительный риск, напр. от скользкого грунта или непредсказуемого направления падения дерева и т.д.

- 4 Убедитесь, что вам возможно стоять стабильно. Проверьте, нет ли вокруг вас возможных помех и препятствий (корней, камней, веток, ям и т.д.) если вам вдруг будет нужно быстро переместиться. Будьте особенно внимательны при работе в склоне.



- 5 Сохраняйте хорошее равновесие и надежную опору ног.
- 6 Всегда держите машину двумя руками. держите машину с правой стороны от тела.



- 7 Режущее оборудование должно находиться ниже пояса.
- 8 Перед переноской отключите двигатель. Перед переносом на большое расстояние и транспортировкой следует использовать транспортную защиту.
- 9 Не следует опускать машину на землю при работающем двигателе, за исключением случаев, когда он хорошо виден.



ПРЕДУПРЕЖДЕНИЕ! Ни пользователь машиной и никто другой не должен пытаться убирать в сторону отпиленный материал когда мотор работает или когда вращается режущее оборудование, так как это может привести к серьезным травмам..

Перед тем как убирать материал, намотавшийся вокруг оси ножа, остановите мотор и режущее оборудование, так как в ином случае создается риск травм. Угловая передача может нагреться во время работы и оставаться горячей некоторое время. Это создает риск получения ожога при контакте.

МЕТОД РАБОТЫ



ПРЕДУПРЕЖДЕНИЕ! Остерегайтесь отбрасываемых предметов. Пользуйтесь всегда одобренными защитными очками. Никогда не наклоняйтесь над щитом режущего оборудования. Камни, мусор и пр. могут отбрасываться в глаза и привести к слепоте или в серьезным травмам.

В зоне работы не должны находиться посторонние. Дети, животные, зрители и помощники должны быть вне зоны работы на расстоянии более 15 м. Если кто-либо приближается к вам во время работы, немедленно остановите машину. Никогда не поворачивайтесь с машиной, не посмотрев вначале назад, и не убедившись в том, что в зоне риска никого нет.

Основные принципы работы:

После каждой рабочей операции следует снижать обороты до холостого хода. Слишком длительная работа двигателя без нагрузки может вызвать серьезное повреждение двигателя.



ПРЕДУПРЕЖДЕНИЕ! Иногда в пространстве между защитой и режущим оборудованием застревают ветки или трава. Перед тем, как вы будете прочищать, остановите двигатель.



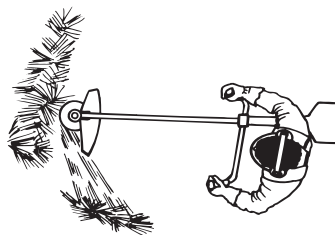
ПРЕДУПРЕЖДЕНИЕ! Машины, оснащенные подрезчиками или лезвиями для резки травы, может резко бросать в сторону, когда лезвия входят в контакт с закрепленным объектом. Это называется отдачей. Отдача может быть достаточно сильной, чтобы отбросить машину или оператора в любом направлении, в результате чего может быть потерян контроль над машиной. Отдача может быть неожиданной, если лезвие зацепится за что-либо, застрянет или запутается. Отдача наиболее вероятна в случае, если плохо видно подрезаемый материал.

Избегайте пиления участком лезвия между цифрой 12 и 3 по циферблату часов. При пилении этим участком на толстых стволах из-за скорости вращения лезвия возможна отдача.

Подрезка травы лезвием для травы



- Лезвия и ножи для травы не должны использоваться для срезания стволов.
- Лезвие для травы предназначено для всех видов высокой или сильной травы.
- Производите кошение маятниковым движением из стороны в сторону, движение справа налево будет рабочим движением и движение влево направо будет возвратом. Лезвие должно срезать траву своим левым краем (на циферблате часов - между 8 и 12).



- Если наклонить лезвие несколько влево при подрезке, то срезанная трава будет укладываться ровными рядами, что облегчит ее стрелание.
- Старайтесь работать в одном ритме. Стойте устойчиво, поставив стопы ног на некотором расстоянии друг от друга. После возвратного движения передвиньтесь вперед и опять станьте в устойчивом положении.
- Опорная чашка должна прилегать к земле. Она предохраняет лезвие от соприкосновения с землей.
- Уменьшите риск закручивания материала вокруг лезвия, выполняя следующие указания:
 - 1 Работайте всегда на полных оборотах газа.
 - 2 Старайтесь не проходить по уже срезанной траве при возвратном движении.
- Перед тем, как начать собирать срезанную траву, остановите двигатель и снимите лямку.

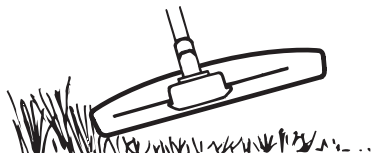
МЕТОД РАБОТЫ

Триммерная обработка газонов триммерной головкой



Триммерная стрижка

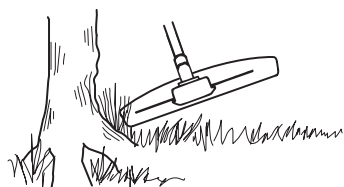
- Держите головку триммера непосредственно над землей под углом. Работу выполняет конец струны. Дайте струне возможность работать с собственной скоростью. Не прижимайте струну к выкашиваемому участку.



- Струна может легко скашивать траву и сорняки у стен, забора, деревьев и бордюров, однако он может также повредить чувствительную кору на деревьях и кустарниках и повредить столбы заборов.
- Риск повреждения растений уменьшается за счет укорачивания струны до 10-12 см и уменьшения числа оборотов двигателя.

Очистка

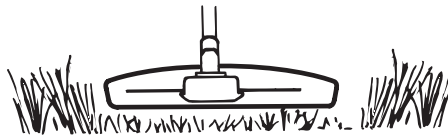
- При очистке производится удаление всей нежелательной растительности. Держите головку триммера непосредственно над землей, покачивая ей. Пусть конец струны ударяется о землю вокруг деревьев, столбов, статуй и т.п. **ЗАМЕЧАНИЕ!** Такой прием усиливает износ струны.



- Струна изнашивается быстрее и должна выдвигаться чаще при работе среди камней, кирпича, бетона, металлических заборов и т.п. чем при работе среди деревьев и деревянных заборов.
- При триммерной стрижке и очистке следует не полностью открывать дроссель, чтобы продлить срок службы струны и уменьшить износ головки триммера.

Срезка

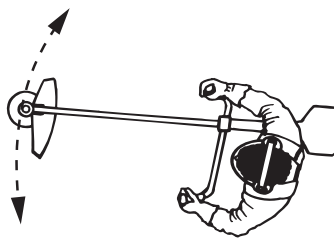
- Триммер идеально подходит для срезания такой травы, до которой трудно добраться, пользуясь обычной газонокосилкой. В процессе срезки держите струну параллельно земле. Избегайте прижимания головки триммера к земле, поскольку можно испортить газон и повредить инструмент.



- Не допускайте постоянного соприкосновения головки триммера с землей в процессе срезки. Постоянное соприкосновение может привести к повреждению и износу головки триммера.

Подметание

- Вентилирующее действие вращающейся струны может быть использовано для быстрой и легкой очистки. Держите струну параллельно над подметаемым участком и водите триммером из стороны в сторону.



- При срезке и подметании для получения наилучших результатов дроссель должен быть открыт полностью.

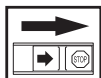
Карбюратор

Настоящий продукт Husqvarna изготовлен согласно спецификации, снижающей количество вредных выхлопных газов. Когда двигатель израсходовал 8-10 баков топлива, он считается обкатанным. Чтобы быть уверенным в том, что двигатель работает как полагается и что присутствие вредных выхлопных газов минимально, принесите машину вашему продавцу-распространителю или в специализированную мастерскую, для точной регулировки карбюратора (у него есть счетчик оборотов двигателя).



ПРЕДУПРЕЖДЕНИЕ! Перед запуском инструмента должны быть полностью совмещены колпак сцепления и трубка вала, поскольку, в противном случае, возможны ослабление сцепления и травмирование.

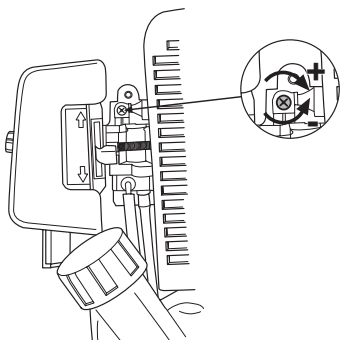
Работа



- Карбюратор управляет оборотами двигателя. Воздушно-топливную смесь, состав которой можно регулировать. Для обеспечения максимальной эффективности работы машины карбюратор должен быть правильно отрегулирован.
- Регулировка карбюратора означает настройку двигателя для работы в определенных условиях, как-то климат, высота над уровнем моря, бензин и применяемое в топливной смеси масло для двухтактных двигателей.

Регулировка холостого хода (Т)

Проверьте, что воздушный фильтр чистый. При правильном числе оборотов на холостом ходу режущая насадка не должна вращаться. При необходимости корректировки закрывайте (поворачивайте по часовой стрелке) винт регулировки оборотов холостого хода Т при запущенном двигателе, до тех пор, пока режущая насадка не начнет вращаться. Открывайте (поворачивайте против часовой стрелки) винт до тех пор, пока режущая насадка не остановится. Число оборотов на холостом ходу установлено правильно, если двигатель работает ровно во всех положениях, и имеется допуск до скорости, на которой начинает вращаться режущая насадка.

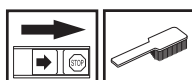


Обратите внимание: Машина может работать на максимальных оборотах лишь в очень короткие интервалы.



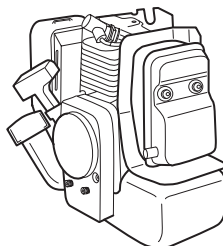
ПРЕДУПРЕЖДЕНИЕ! Если холостые обороты невозможно отрегулировать так, чтобы режущее оборудование стояло неподвижно, обращайтесь к продавцу/в мастерскую. Не пользуйтесь машиной, пока не будет выполнена точная регулировка или ремонт.

Глушитель



Обратите внимание! Некоторые глушители оснащены катализатором. См. главу Технические данные, чтобы узнать есть ли на вашей машине катализатор.

Глушитель служит для снижения уровня шума и отвода раскаленных выхлопных газов от рабочего. Выхлопные газы очень горячие и могут содрать искры, что может привести к пожару при прямом попадании на сухой и воспламеняющийся материал.



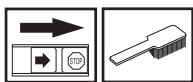
В некоторых глушителях предусмотрен специальный искрогаситель. Если ваша машина оборудована таким глушителем, сетку фильтра следует чистить раз в неделю. Наилучшие пользователи стальной щеткой. Если на вашем инструменте стоит глушитель такого типа, то сетку следует очищать не реже одного раза в неделю. На глушителях с катализатором, такую очистку достаточно производить раз в месяц. При возникновении повреждений на сетке ее следует заменить. Если сетка часто бывает засорена, значит функция катализатора ухудшена. Обращайтесь к вашему продавцу за советом. Засорение сетки вызовет перегрев двигателя и повреждение цилиндра и поршня.

ВНИМАНИЕ! Не пользуйтесь машиной с поврежденным глушителем.

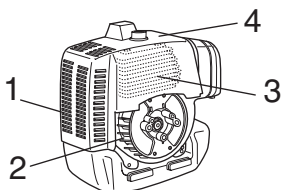


ПРЕДУПРЕЖДЕНИЕ! Глушитель катализатора сильно нагревается в процессе работы и после работы некоторое время остается горячим. Это происходит и в режиме холостого хода. Соприкосновение может вызвать ожог кожи. Помните об опасности пожара!

Система охлаждения



Для обеспечения как можно более низкой рабочей температуры машина оборудована системой охлаждения.

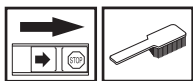


Состав системы охлаждения:

- 1 Воздухозаборник блока стартера.
- 2 Лопасты вентилятора на маховике.
- 3 Ребра охлаждения на рубашке цилиндра.
- 4 Крышка цилиндра (обеспечивает подачу холодного воздуха к цилиндру).

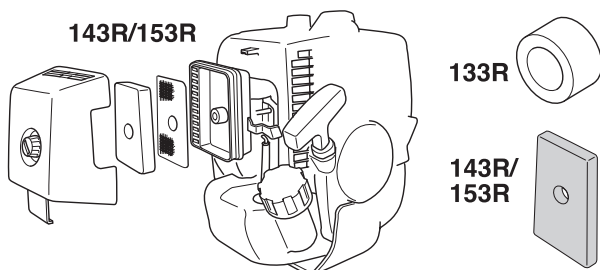
Производите очистку системы охлаждения щеткой раз в неделю или чаще, если этого требуют условия работы. Загрязненная или засоренная система охлаждения может привести к перегреву машины и вызвать повреждение поршня и цилиндра.

Воздушный фильтр



Воздушный фильтр следует регулярно чистить от пыли и грязи для того, чтобы избежать следующих повреждений:

- Сбой в работе карбюратора
- Трудность запуска
- Падение мощности двигателя
- Напрасный износ частей двигателя
- Чрезмерный расход топлива



Воздушный фильтр следует очищать каждые 25 часов или чаще, если место работы слишком запылено.

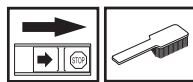
Очистка воздушного фильтра

Достать воздушный фильтр, сняв крышку цилиндра. Промыть в чистой, теплой мыльной воде. Перед сборкой удостовериться, что фильтр сухой.

Воздушный фильтр после эксплуатации в течение некоторого времени невозможно полностью вычистить. Поэтому его нужно периодически менять на новый. Поврежденный воздушный фильтр необходимо заменить.

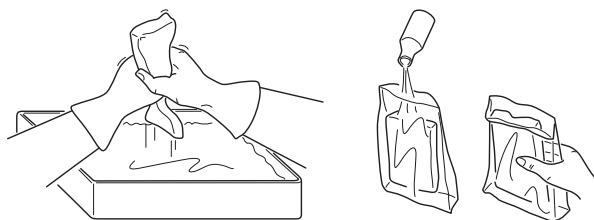
Если вы пользуетесь машиной в пыльных условиях, то воздушный фильтр должен быть пропитан маслом. См. раздел Пропитывание воздушного фильтра маслом.

Пропитывание воздушного фильтра маслом



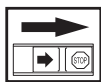
Пользуйтесь всегда специальным маслом HUSQVARNA для воздушного фильтра, арт. Ю 531 00 92-48. Масло для фильтра содержит растворитель, помогающий ему равномерно распределиться по всему фильтру. Старайтесь, чтобы масло не попадало на кожу.

Положите фильтр в пластмассовый кулек и налейте в кулек масло для фильтра. Взболтайте масло, чтобы оно проникло во все щели. Выжмите фильтр внутри кулька и слейте излишки масла перед тем, как будете устанавливать фильтр на место на машине. Никогда не используйте для пропитывания моторное масло. Моторное масло быстро оседает на дне фильтра.



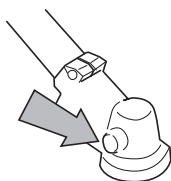
Воздушный фильтр после эксплуатации в течение некоторого времени невозможно полностью вычистить. Поэтому его нужно периодически менять на новый. Поврежденный воздушный фильтр необходимо заменить.

Угловая зубчатая передача

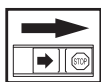


Угловую зубчатую передачу заполняют достаточным количеством консистентной смазки на заводе-изготовителе. Однако, прежде чем пользоваться пилой, следует убедиться, что эта передача на 3/4 заполнена смазкой. Пользуйтесь специальной смазкой HUSQVARNA.

Обычно консистентная смазка не нуждается в замене, за исключением случаев ремонта передачи.



Свеча зажигания



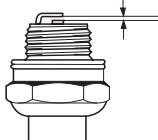
На работу свечи зажигания влияют следующие факторы:

- Неправильная регулировка карбюратора.
- Неудовлетворительная рабочая смесь (слишком много масла или несоответствующее масло).
- Грязный воздушный фильтр.

Эти факторы влияют на образование нагара на электродах свечи и могут привести к сбоям в работе и трудностям при запуске.

Если двигатель теряет мощность, плохо запускается, плохо держит обороты холостого хода: прежде всего проверьте свечу зажигания. Если свеча грязная, прочистите ее и проверьте зазор электродов, 0,6-0,7 мм. Свечу нужно менять через месяц работы или при необходимости чаще.

0,6 - 0,7 mm



ВНИМАНИЕ! Всегда используйте только указанный тип свечи! Применение несоответствующей модели может привести к серьезным повреждениям поршня/цилиндра. Следите за тем, чтобы свеча была оснащена т.н. изоляцией радиопомех.

ТЕХНИЧЕСКОЕ ОБСЛУЖИВАНИЕ

График технического обслуживания

Ниже приведен перечень обслуживания, которое необходимо выполнять на машине. Большинство пунктов описаны в разделе Обслуживание. Пользователь может выполнять только такие работы по обслуживанию и сервису, которые описаны в данном руководстве. Обслуживание большего охвата должно выполняться авторизованной сервисной мастерской.

Техническое обслуживание	Ежедневное обслуживание	Еженедельное обслуживание	Ежемесячное обслуживание
Очистите инструмент снаружи.	X		
Проверьте, чтобы лямка не была повреждена.	X		
Проверьте, чтобы ограничитель газа и ручка газа отвечали требованиям безопасности.	X		
Проверьте, чтобы рукоятка и руль были целы и хорошо закреплены.	X		
Проверьте работу контакта остановки.	X		
Проверьте, чтобы режущее оборудование не вращалось на холостых оборотах.	X		
Прочистите воздушный фильтр. В случае необходимости замените.	X		
Проверьте, чтобы защита не была повреждена и чтобы на ней не было трещин. Замените защиту, если она была подвержена удару или если на ней есть трещины.	X		
Проверьте, чтобы лезвие было хорошо отцентровано, заточено и не растрескалось. Неотцентрованное лезвие вызывает вибрацию, что может привести к повреждению машины.	X		
Проверьте, чтобы головка триммера не была повреждена, и чтобы на ней не было трещин. При необходимости замените головку триммера.	X		
Проверьте, чтобы контргайка режущего оборудования была правильно затянута.	X		
Проверьте, чтобы транспортный предохранитель лезвия не был сломан и был правильно закреплен.	X		
Проверьте затяжку гаек и болтов и подтяните в случае необходимости.	X		
Проверьте, чтобы не было утечки топлива с двигателя, бака или трубок подачи топлива.	X		
Проверьте стартер со его шнуром.		X	
Проверьте виброгасящие элементы на предмет ослабления или износа.		X	
Очистить наружную поверхность свечи зажигания. Снять и проверить зазор между электродами. Отрегулировать его до 0,5 мм или заменить свечу. Проверьте, чтобы на свече был т.н. изолятор радиопомех.		X	
Прочищайте систему охлаждения машины.		X	
Очистите или замените искроулавливающую сетку на глушителе (относится только к глушителям без катализатора).		X	
Промыть карбюратор и окружающее его пространство.		X	
Удостовериться, что угловая зубчатая передача на 3/4 заполнена смазкой. Заполнить ее в случае необходимости, используя специальную смазку.		X	
Проверьте, чтобы топливный фильтр не был загрязнен или на топливном шланге не было трещин или других дефектов. При необходимости замените.			X
Осмотрите все провода и соединения.			X
Проверьте сцепление, пружины сцепления и барабан сцепления на износ. При необходимости замените в авторизованной мастерской.			X
Заменить свечу зажигания. Проверьте чтобы на свече был т.н. изолятор радиопомех.			X
Проверьте и очистите искроулавливающую сетку на глушителе (относится только к глушителям с катализатором).			X

ТЕХНИЧЕСКИЕ ХАРАКТЕРИСТИКИ

Технические характеристики

Технические характеристики	133R	143R	153R
Двигатель			
Объем цилиндра, см ³	31,8	41,5	50,2
диаметр цилиндра, мм	38	40	44
длина хода, мм	28	33	33
Обороты холостого хода, об/мин	3000	2600	2600
Рекомендуемые максимальные высокие обороты, об/мин	11000	10400	10400
Скорость вращения на выходной оси, об/мин	7530	8060	8060
Максимальная выходная мощность двигателя согласно ISO 8893, кВт/ об/мин	0,9/6500	1,3/6500	1,5/6500
Глушитель с катализатором	Нет	Нет	Нет
Система зажигания с регулировкой частоты вращения	Нет	Нет	Нет
Сетка искрогасителя	Нет	Нет	Нет
Система зажигания			
Изготовитель/тип системы зажигания	Ikeda Denso	Ikeda Denso	Ikeda Denso
Свеча зажигания	NGK BPMR 6Y	NGK BPMR 6Y	NGK BPMR 6Y
Зазор электродов, мм	0,6-0,7	0,6-0,7	0,6-0,7
Система топлива / смазки			
Изготовитель/тип карбюратора	Walbro WYJ	Walbro WYJ	Walbro WYJ
Емкость топливного бака, литров	1,0	1,0	1,0
Вес			
Вес, без топлива, режущего оборудования и защиты, кг	5,8	7,7	7,7
Эмиссия шума (См. прим.1)			
Уровень шума, измеренный дБ(А)	110	113	113
Уровень шума, гарантированный L _{WA} дБ(А)	112	115	115
Уровень шума (См. Примечание 2)			
Уровень шумового давления на уровне уха пользователя измерен согласно ЕН/ИСО 22868, дБ(А), мин./макс.	93/96	95/99	96/101
Уровень вибрации			
Уровень вибрации на ручке измерен согласно ЕН ИСО 22867, м/сек ²			
На холостых оборотах, левая/правая ручка, мин.:	2,1/1,4	3,3/2,8	5,2/5,4
На холостых оборотах, левая/правая ручка, макс.:	2,8/1,5	3,3/2,8	5,2/5,4
На максимальных оборотах, левая/правая ручка, мин.:	2,4/2,6	3,4/3,6	4,7/5,8
На максимальных оборотах, левая/правая ручка, макс.:	3,0/3,0	5,1/5,5	8,2/6,4

Примечание 1: Шумовая эмиссия в окружающую среду измеряется как шумовой эффект (L_{WA}) согласно Директивы ЕС 2000/14/EG.

Примечание 2: При вычислении эквивалентного шумового давления используется суммарная энергия шумового давления в различных режимах работы в следующие периоды времени : 1/2 холостой ход и 1/2 максимальные обороты.

Обратите внимание! Шумовое давление рядом с ухом пользователя и вибрации на ручке измеряются со всеми видами режущего оборудования, одобренного для использования с данной машиной. В таблице приведено самое низкое и самое высокое значения.

ТЕХНИЧЕСКИЕ ХАРАКТЕРИСТИКИ

133R		
Соответствующее дополнительное оборудование	Тип	Защита режущего оборудования, арт. Ю.
Режущий диск для кошения	Grass 255-4 (Ø 255 4 зубца)	503 93 42-02
Триммерная головка	T35	503 93 42-02
	S35	503 93 42-02
	T25	503 93 42-02
	Superauto II	503 93 42-02
143R/153R		
Соответствующее дополнительное оборудование	Тип	Защита режущего оборудования, арт. Ю.
Лезвие для травы/нож для травы	Grass 255-4 1" (Ø 255 4 зубца)	537 33 16-01
	Multi 275-4 (Ø 275 4 зубца)	537 33 16-01
	Multi 300-3 (Ø 300 3 зубца)	537 33 16-01
Пластмассовые ножи	Tricut Ø 300 mm	537 33 16-01
Триммерная головка	Trimmy S II	537 33 16-01
	S35	537 33 16-01
	T35	537 33 16-01
	T45	537 33 16-01
Опорный колпак	Неподвижный	-

Гарантия ЕС о соответствии (Только для Европы)

Мы, компания Husqvarna AB, зарегистрированная по адресу SE-561 82 Huskvarna, Швеция, телефон +46-36-146500, объявляем под собственную исключительную ответственность, что изделие подрезчики Husqvarna 133R, 143R и 153R с серийным номером 2006 года и далее (на табличке данных после цифр обозначающих год изготовления следует серийный номер), соответствует ДИРЕКТИВЕ СОВЕТА:

- от 22 июня 1998 года о машинах" 98/37/EG, приложение IIА.
- от 3 мая 1989 года об электромагнитной совместимости" 89/336/ЕЕС, и действующему в настоящее время приложению.
- от 8 мая 2000 года об эмиссии шума в окружающую среду" 2000/14/EG. Оценка соответствия нормам выполнена согласно Приложению V.

Дополнительная информация по эмиссиям шума приведена в разделе Технические характеристики. Были использованы следующие стандарты: EN ISO 12100-2, CISPR 12:2005, EN ISO 11806

SMP Svensk Maskinprovning AB, Fyrisborgsgatan 3, SE-754 50 Uppsala, Швеция, по собственному желанию осуществил типовую проверку для фирмы Хусьярна АБ. Сертификатам присвоен номер: SEC/06/1101 – 133R, SEC/06/1102 – 143R, SEC/06/1127 – 153R.

Хускварна, 27 сентября 2006 г.

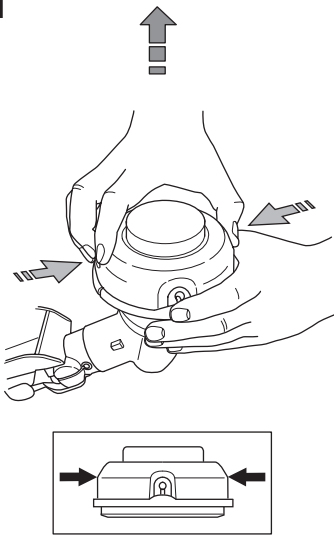


Michael Kullberg, коммерческий директор

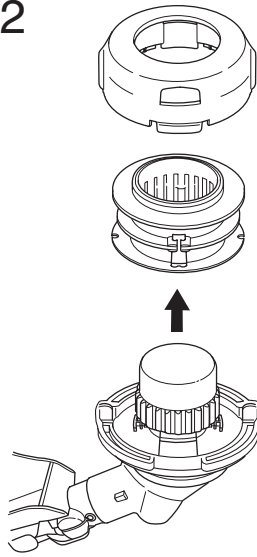
T25



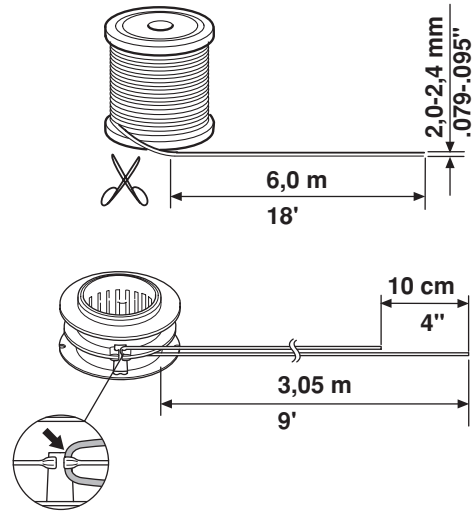
1



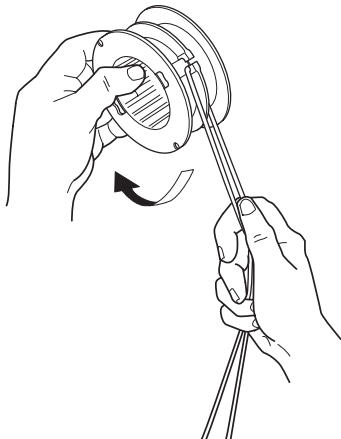
2



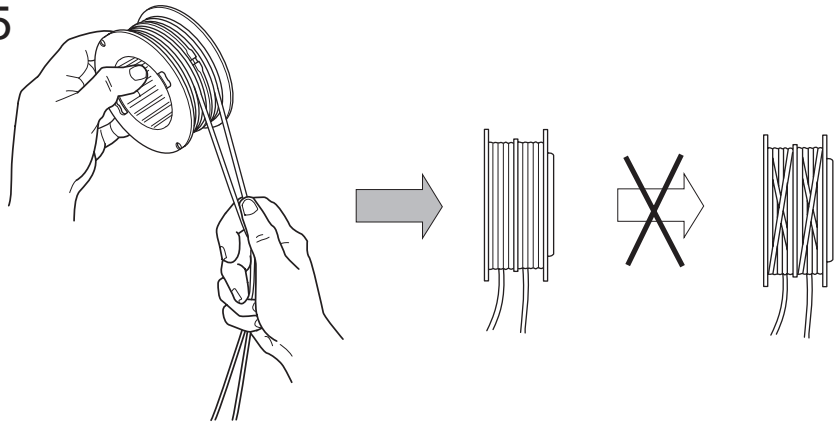
3



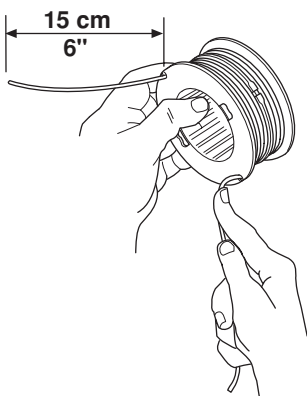
4



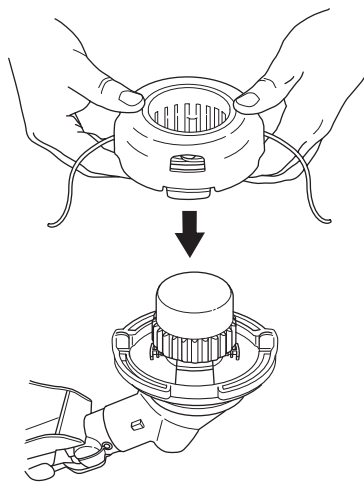
5



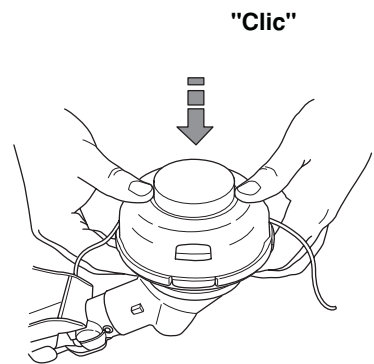
6



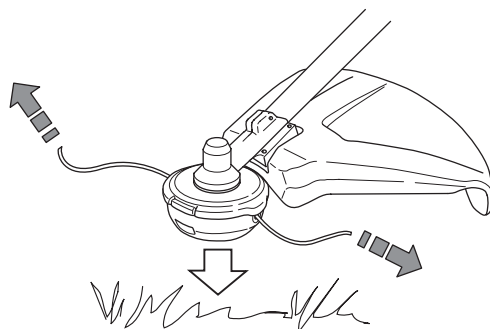
7



8



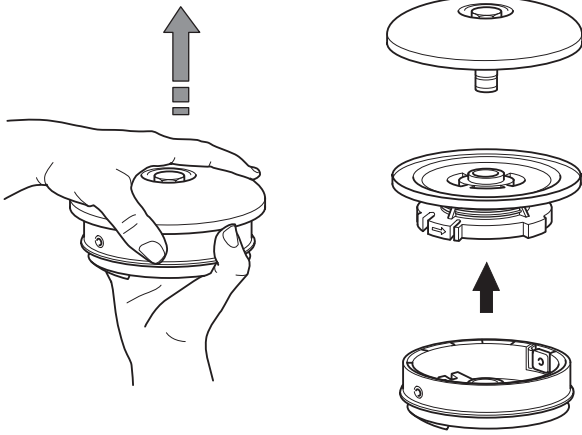
9



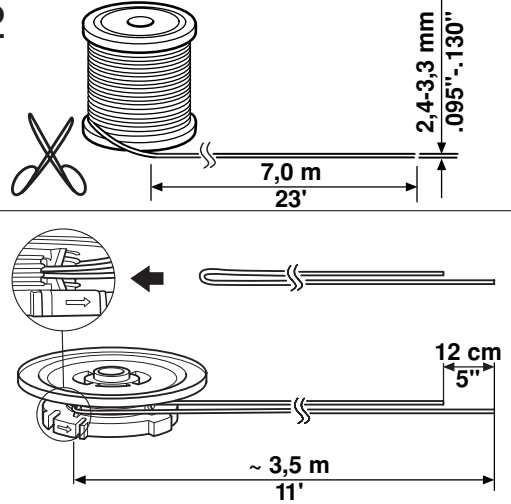
Trimmy SII



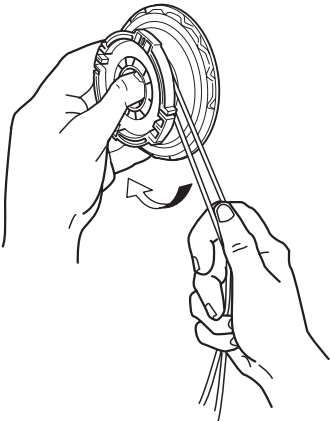
1



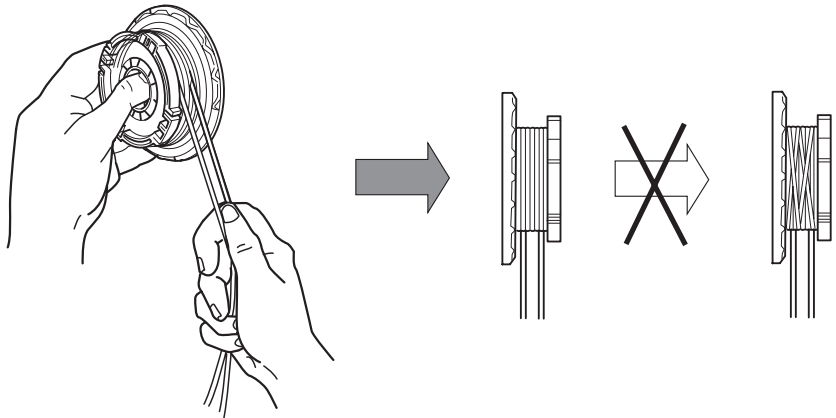
2



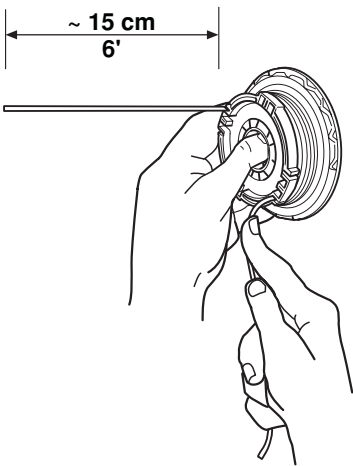
3



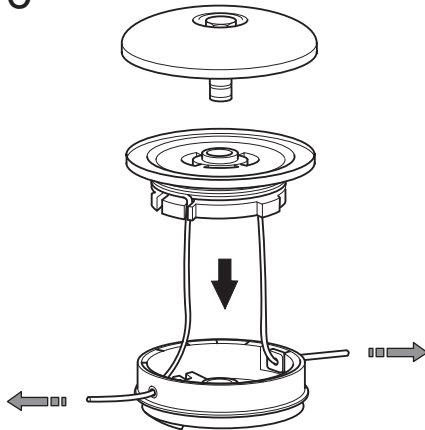
4



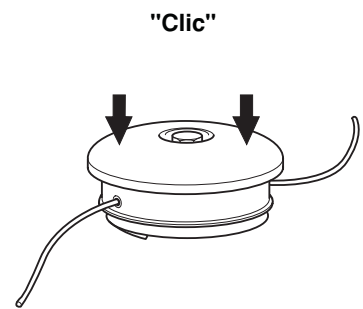
5



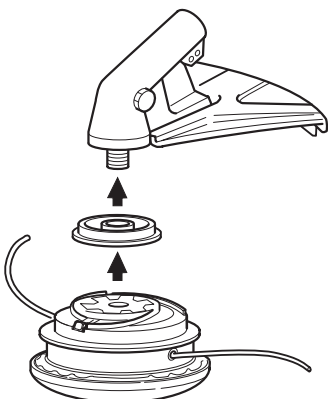
6



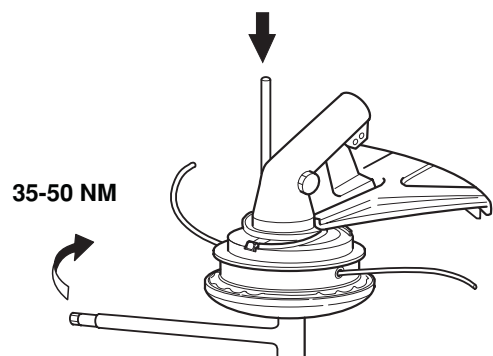
7



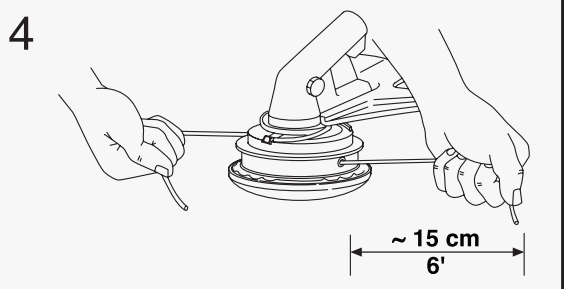
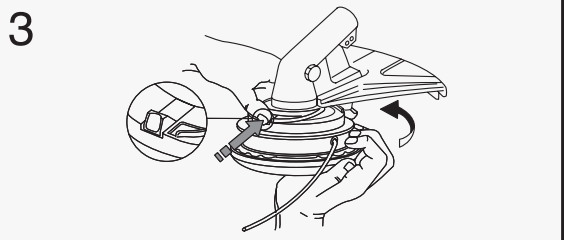
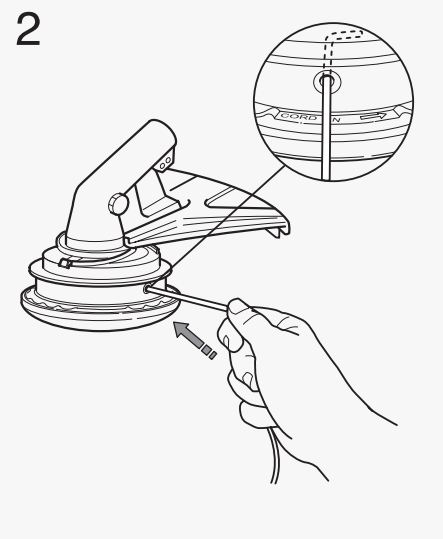
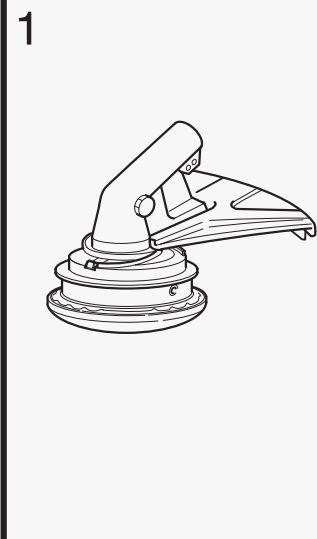
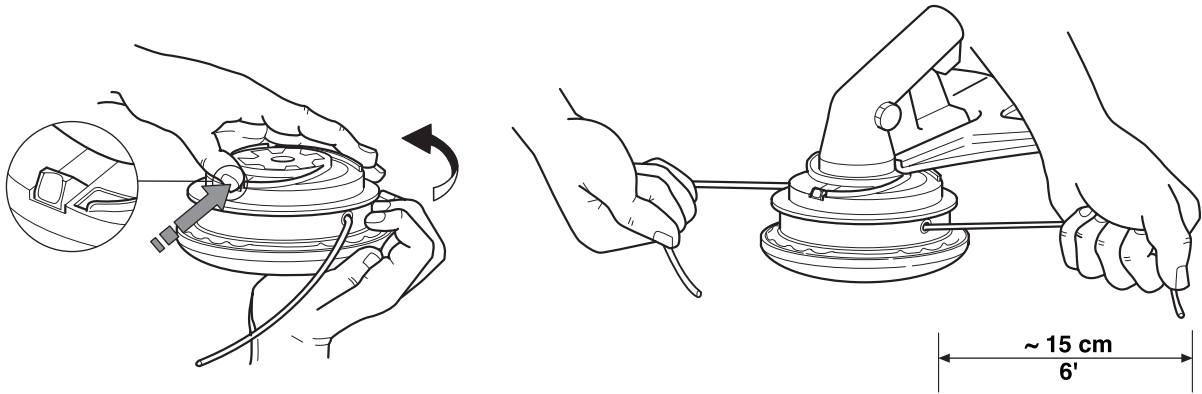
8



9



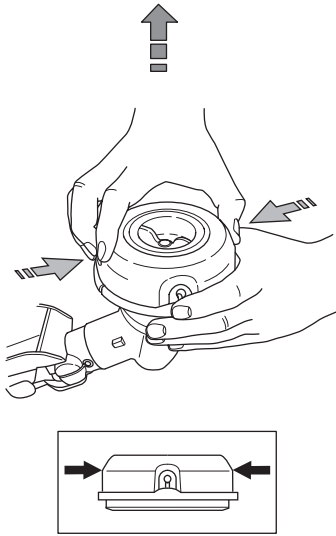
Trimmy SII



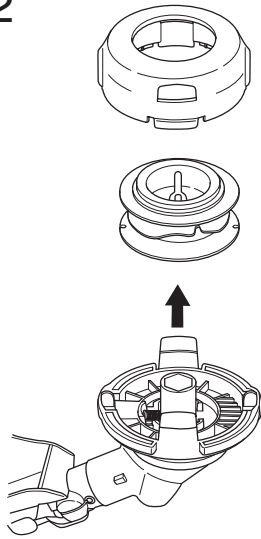
S35



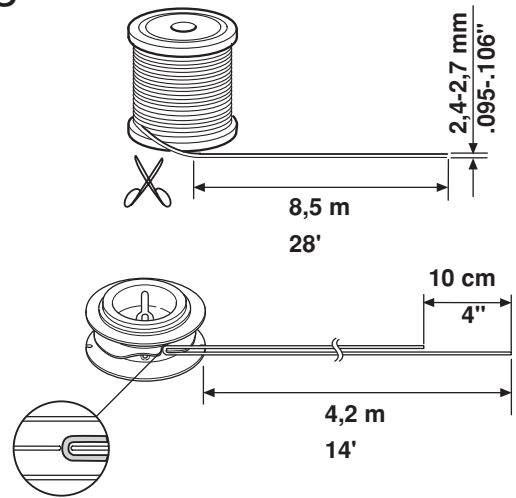
1



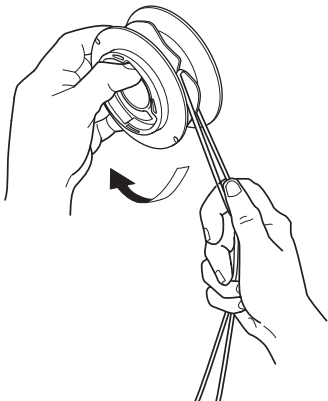
2



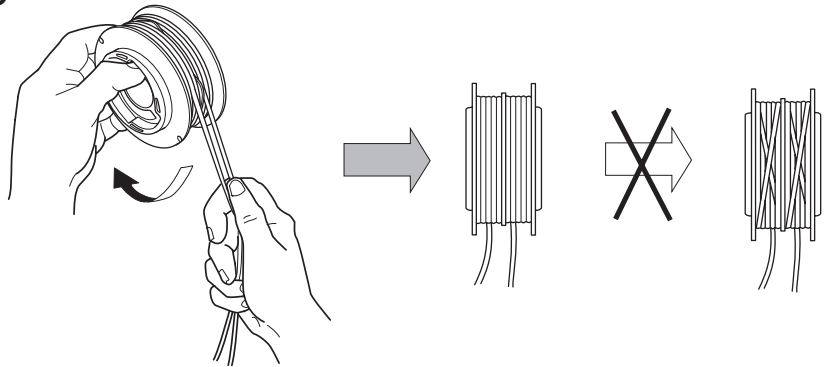
3



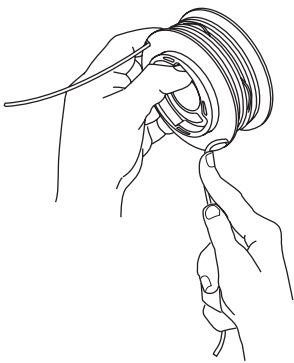
4



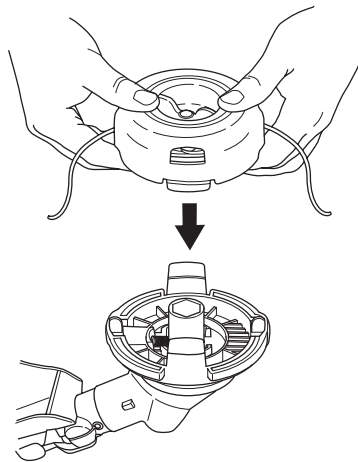
5



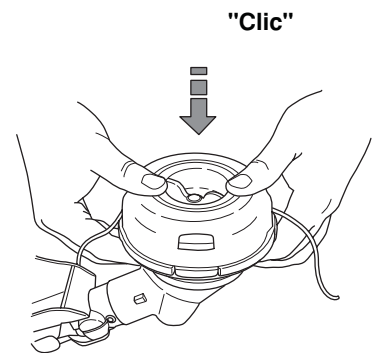
6



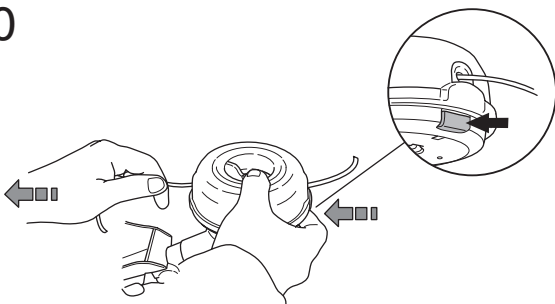
7



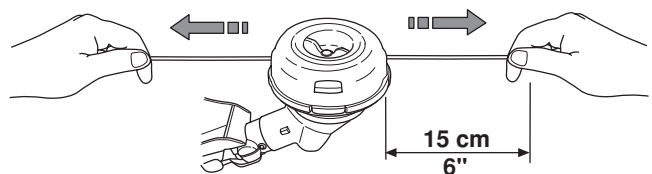
8



10



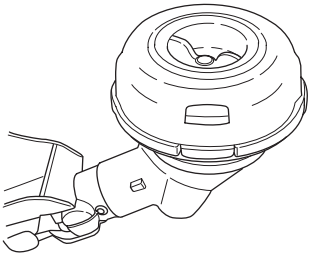
11



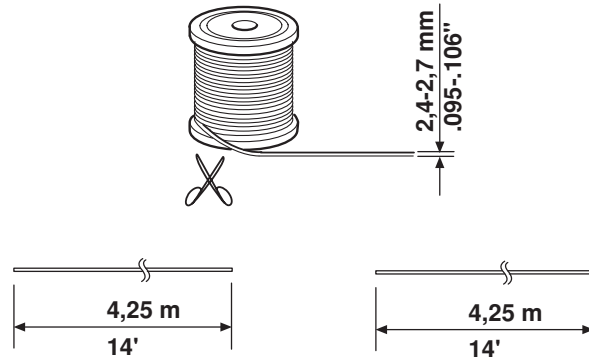
S35



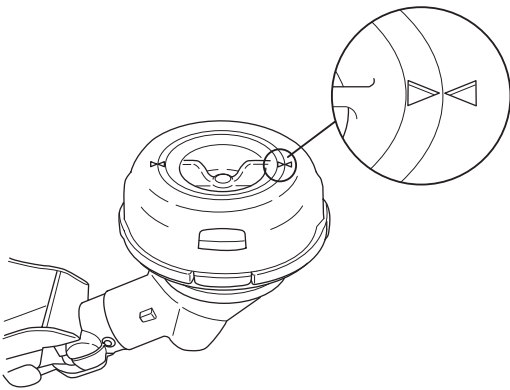
1



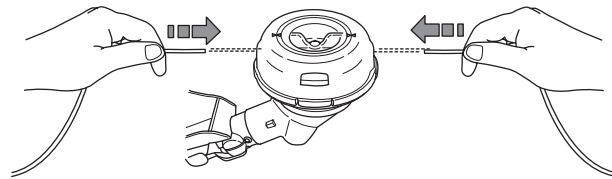
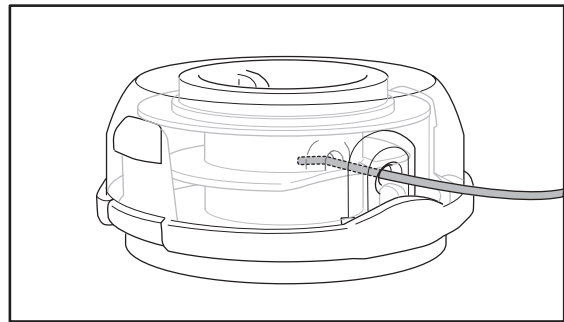
2



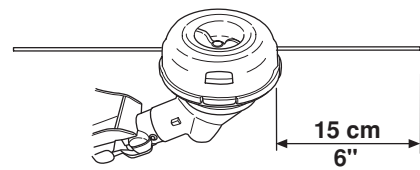
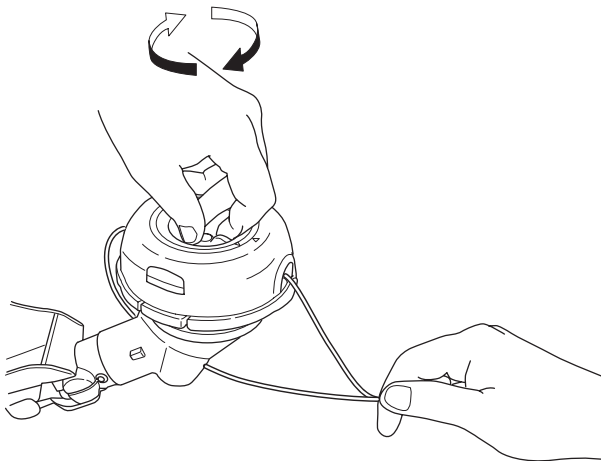
3



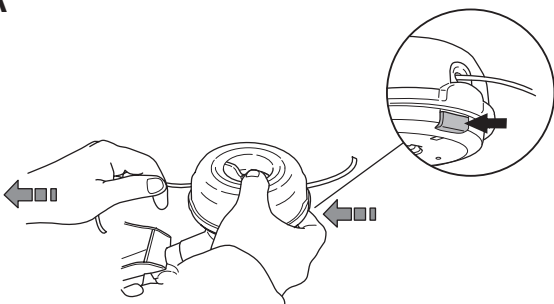
4



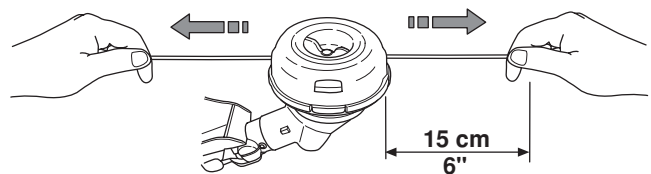
5



A



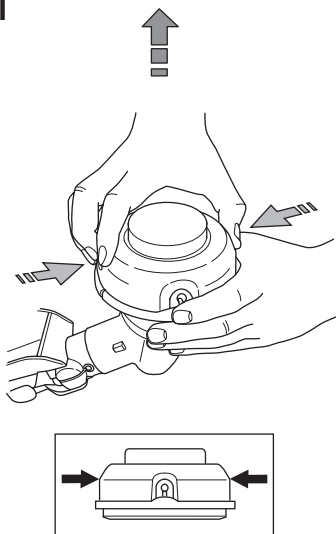
B



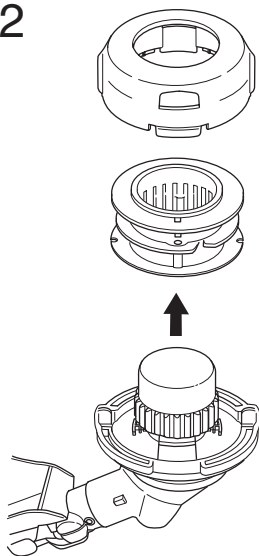
T35



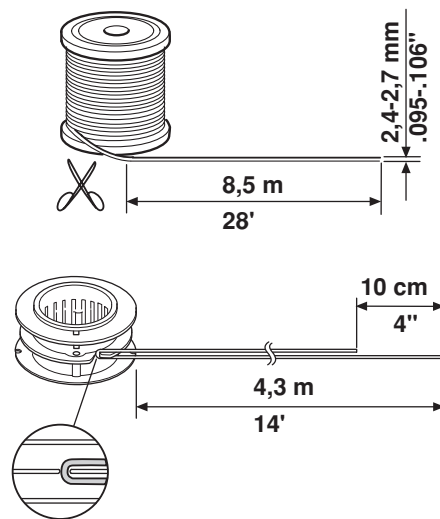
1



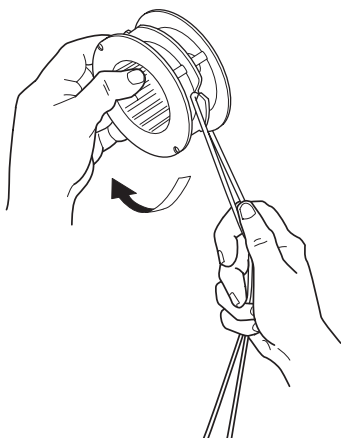
2



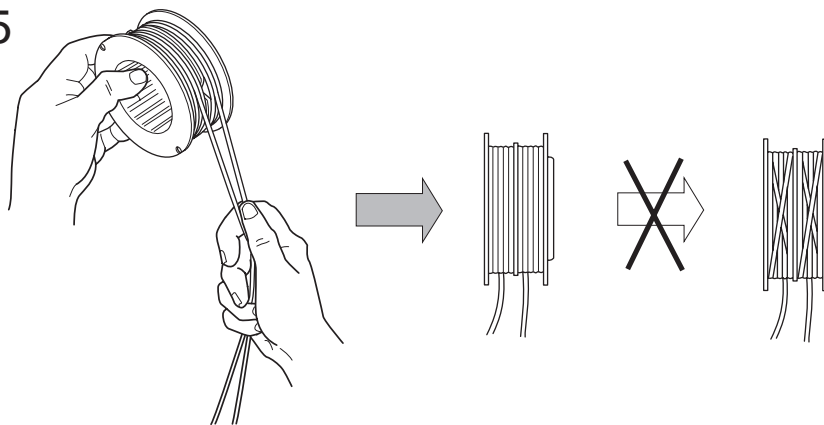
3



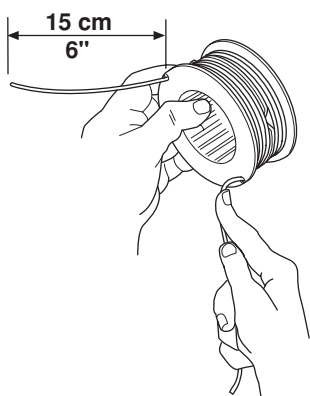
4



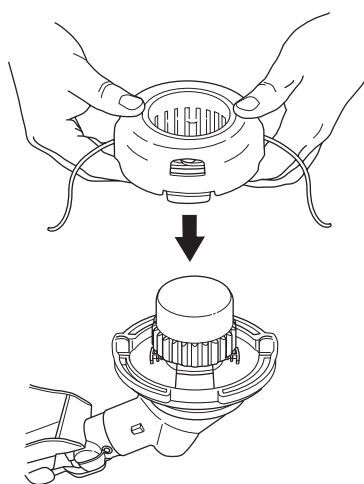
5



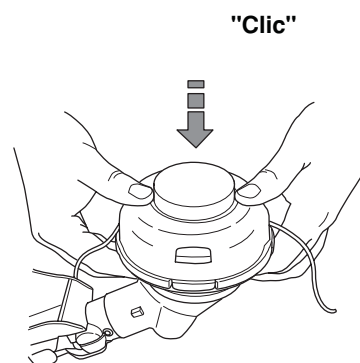
6



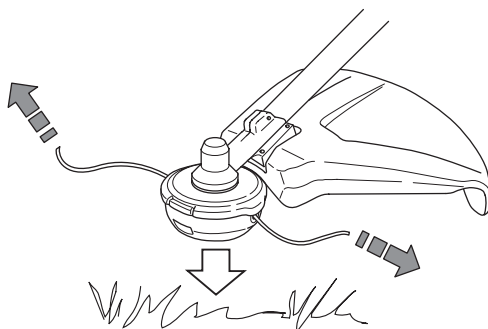
7



8



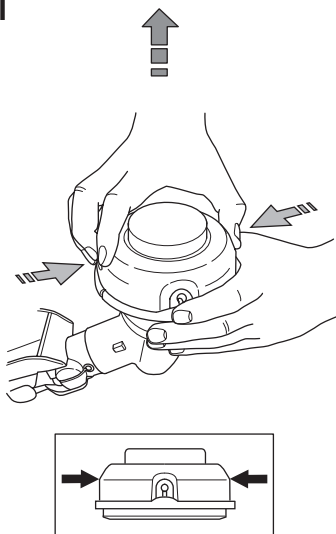
9



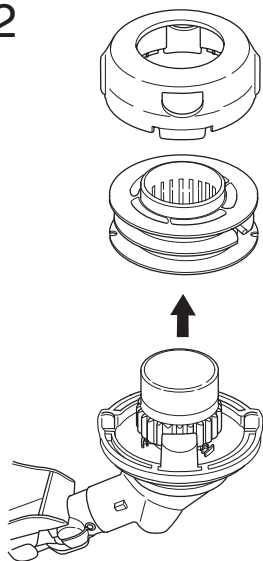
T45



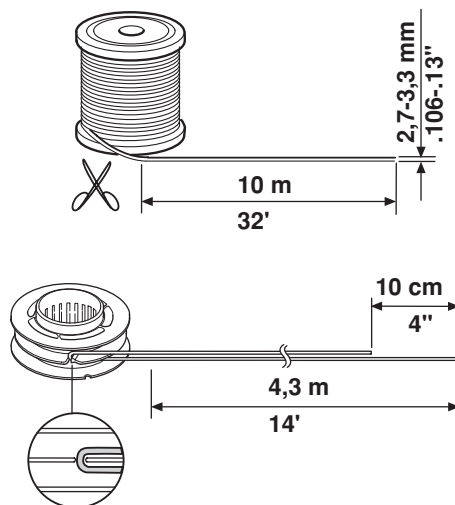
1



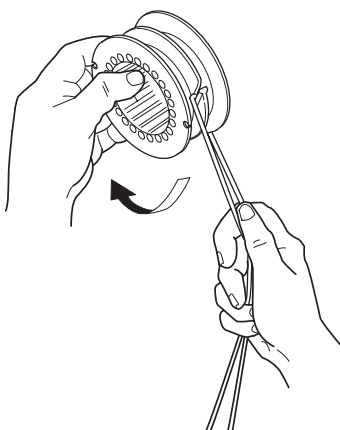
2



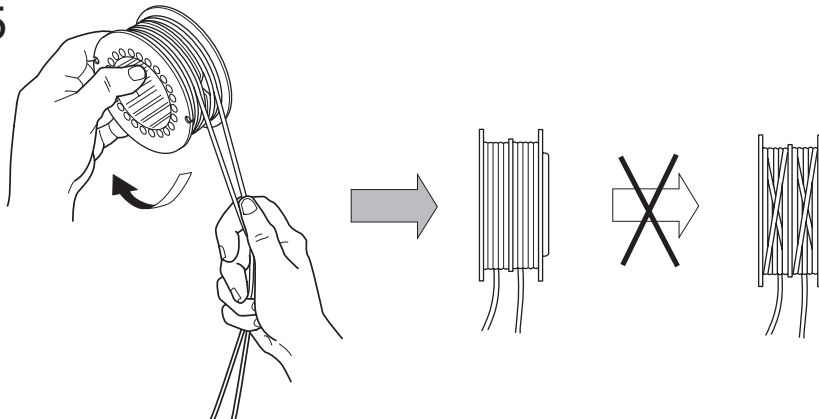
3



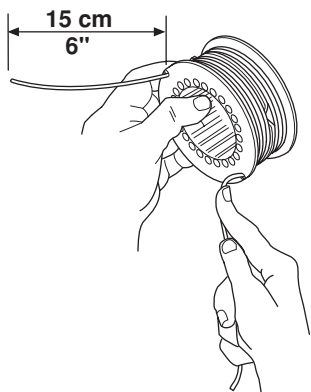
4



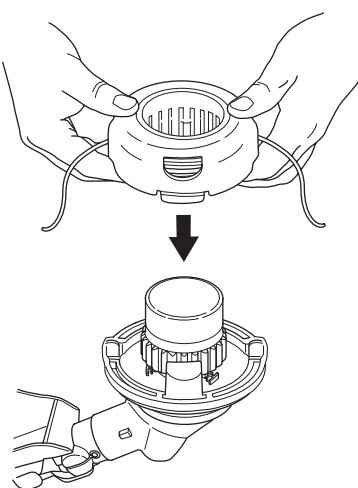
5



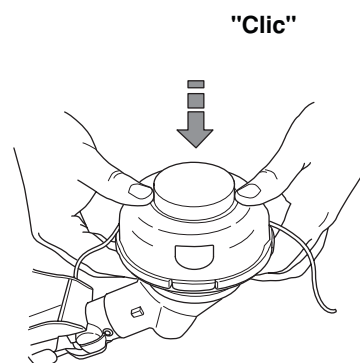
6



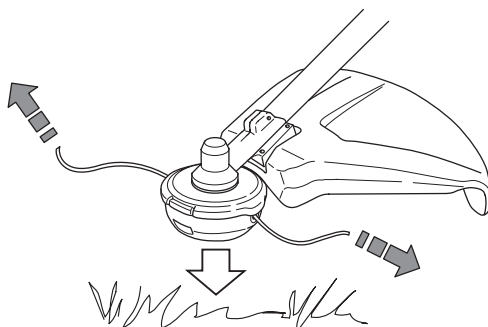
7



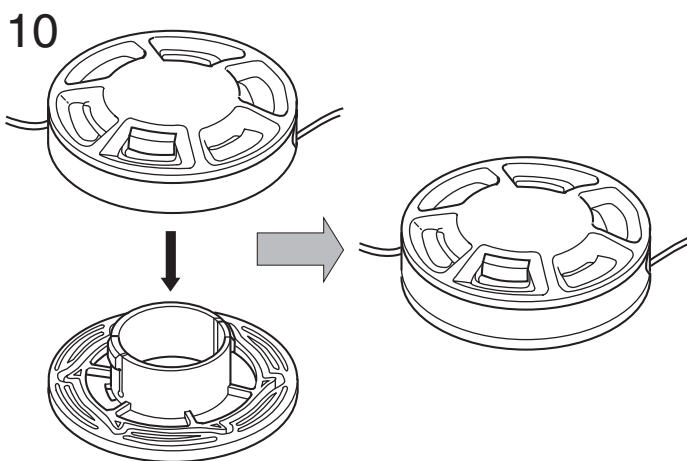
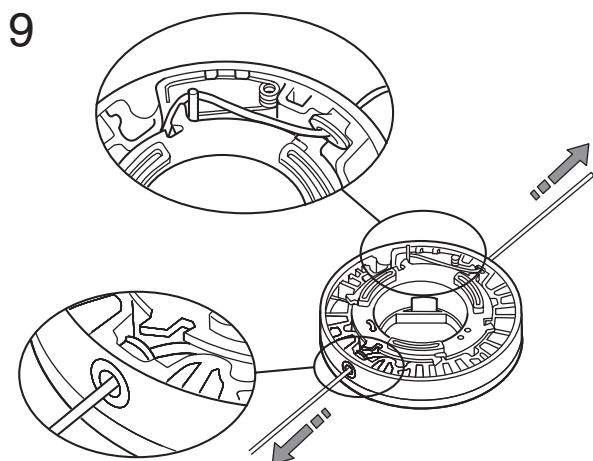
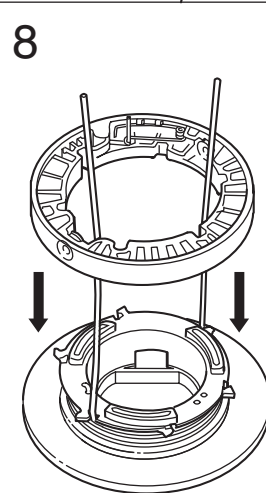
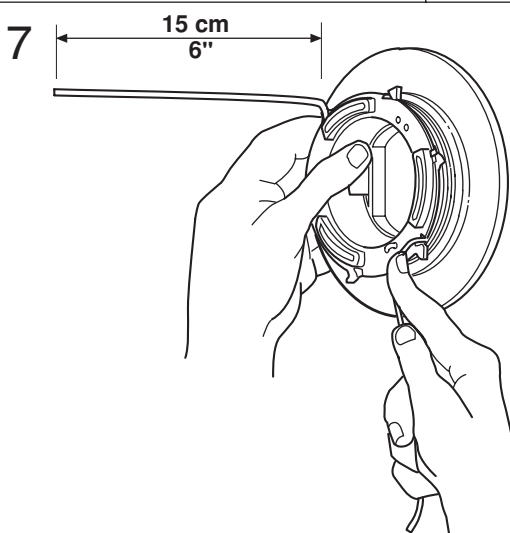
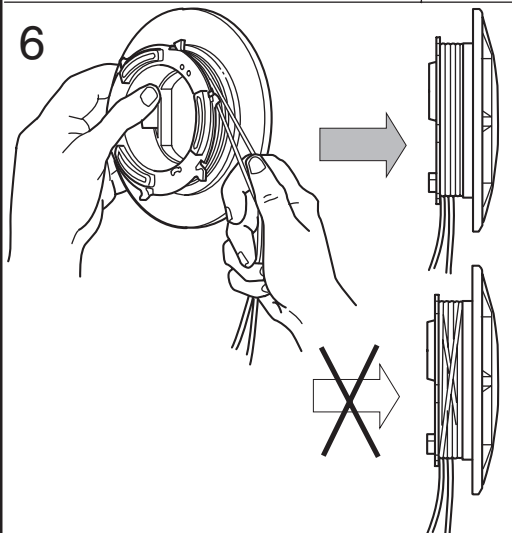
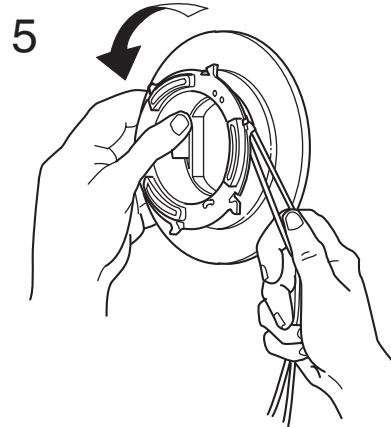
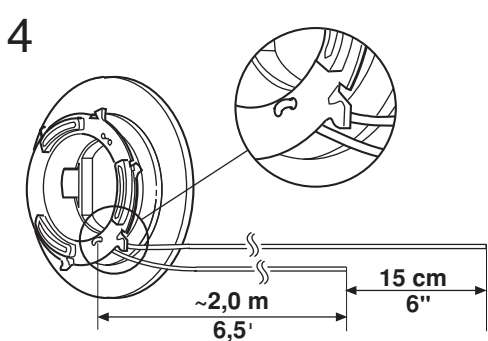
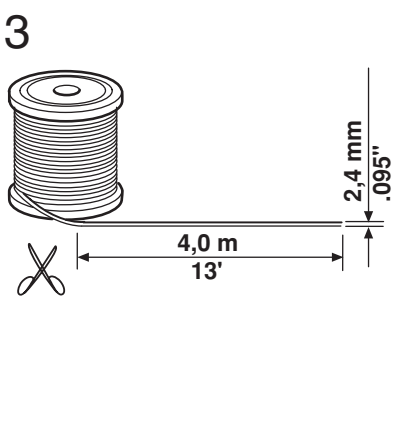
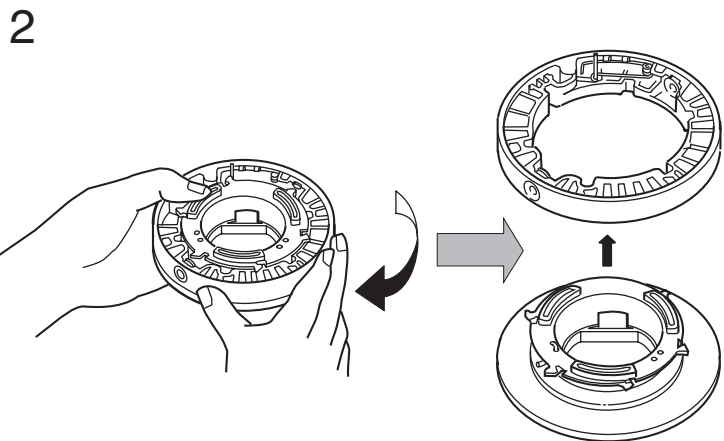
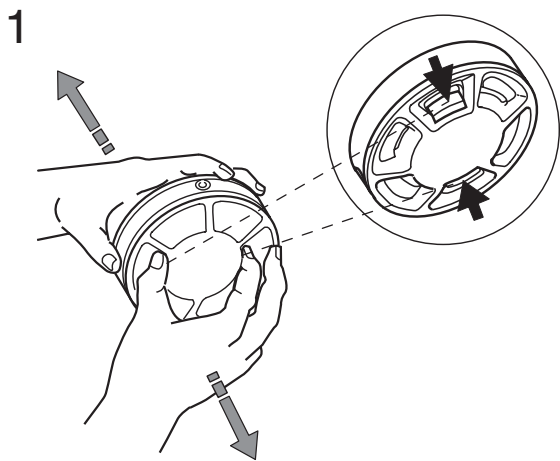
8



9



Super Auto II Super Auto II 1"



Tri Cut

