



**Quattro
Elementi**

Aria • Acqua • Fiamma • Terra

**Нагреватели воздуха газовые.
Профессиональная серия.**

Модели: **QE-10G**
QE-15G
QE-30G

**Руководство по эксплуатации
и технический паспорт изделия**

Уважаемый покупатель!

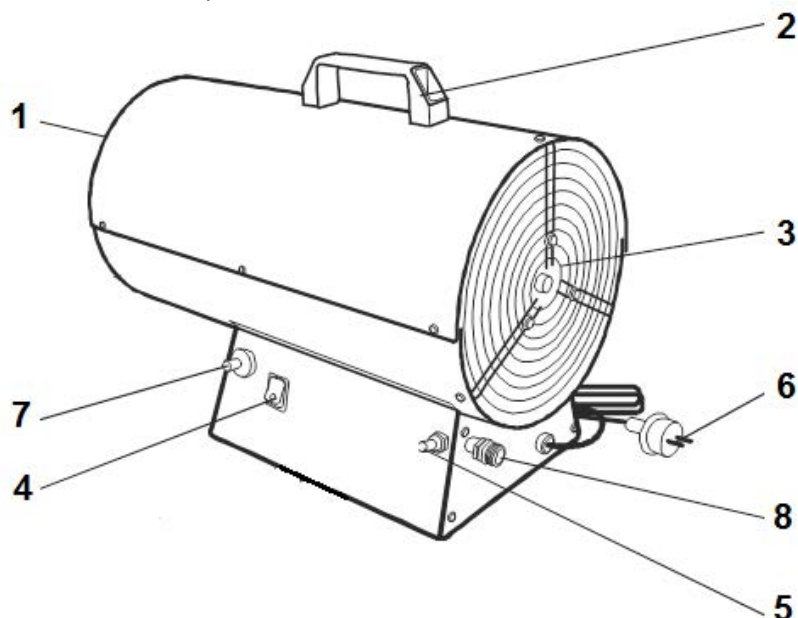
Мы благодарим Вас за выбор продукции компании Quattro Elementi. Прежде, чем начать пользоваться изделием, обязательно ознакомьтесь с данной инструкцией. Несоблюдение правил эксплуатации и техники безопасности может привести к выходу из строя аппарата и нанесению вреда здоровью и даже смерти пользователя.

Продукция Quattro Elementi всесторонне проверена на заводе-изготовителе. Приобретайте аппараты с запасом мощности и производительности. Как показала практика, подавляющее большинство обращений в сервисный центр связано не с качеством техники, а неправильным подключением, некачественными расходными материалами, несоответствием напряжения в сети или неумелыми действиями пользователя.

1. Назначение, общее описание и внешний вид

Газовые нагреватели воздуха Quattro Elementi предназначены для обогрева и вентиляции закрытых помещений складского и промышленного назначения. Принцип действия основан на прохождении воздушного потока через нагревательный элемент, использующий энергию сгорания газа пропан или бутан.

Внешний вид нагревателя



1. Выход горячего воздуха
2. Ручка для переноса
3. Воздухозаборник
4. Выключатель питания
5. Кнопка газового клапана
6. Шнур питания с вилкой
7. Кнопка пьезоподжига
8. Газовый штуцер, резьба G1/4"

Рис.1

Конструктивно нагреватель состоит из цилиндрического внешнего корпуса, внутреннего корпуса, внутри которого установлен вентилятор с металлическими лопастями и газовая горелка. Между внутренним и внешним корпусом конструктивно предусмотрена воздушная прослойка для обеспечения теплоизоляции.

2. Рекомендации по безопасному использованию нагревателя

- Нагреватель необходимо оберегать от ударов, попадания пыли и влаги.
- Перед эксплуатацией нагревателя убедитесь, что электрическая сеть соответствует необходимым параметрам по силе тока и имеет канал заземления. Прибор должен подключаться к отдельному источнику электропитания 220–240В, 50 Гц
- Запрещается эксплуатация обогревателей в помещениях: с относительной влажностью более 93%, с взрывоопасной, биологически активной, сильно запыленной или вызывающей коррозию материалов средой.
- Во избежание поражения электрическим током не эксплуатируйте прибор при появлении искрения или наличии видимых повреждений кабеля питания. Замену поврежденного кабеля электропитания должны проводить только квалифицированные специалисты сервисного центра.
- Во избежание поражения электрическим током запрещается эксплуатация нагревателя в непосредственной близости от ванны, душа или плавательного бассейна.
- Запрещается эксплуатация нагревателя без надзора.
- Не допускайте к работающему нагревателю детей и животных
- Перед началом чистки или технического обслуживания, а также при длительном перерыве в работе, отключите прибор, вынув вилку из розетки.
- Подключение нагревателя к питающей сети должно производиться посредством шнура питания, снабженного штепсельной вилкой
- При перемещении прибора соблюдайте особую осторожность. Не ударяйте и не допускайте его падения. Не перемещайте прибор за шнур питания, используйте для этого рукоятку.
- Перед подключением нагревателя к электрической сети проверьте отсутствие повреждений изоляции шнура питания, шнур питания не должен быть пережат тяжелыми предметами.
- Не устанавливайте нагреватель на расстоянии менее 5м от легковоспламеняющихся предметов (синтетические материалы, мебель, шторы и т.п.) и в непосредственной близости от розетки сетевого электроснабжения. Расстояние от задней стенки прибора до стены должно быть не менее 0,5м.
- Не накрывайте нагреватель и не ограничивайте движение воздушного потока на входе и выходе.

Минимальное расстояние от переднего торца нагревателя до любого предмета, стоящего на пути воздушного потока, должно быть не менее 3м.

•В процессе работы нагреватель потребляет кислород из воздуха для поддержания горения, обеспечьте достаточный приток свежего воздуха.

•Во избежание ожогов, во время работы прибора в режиме нагрева, не прикасайтесь к наружной поверхности нагревателя.

•Не используйте прибор не по его прямому назначению (сушка одежды, размораживание труб, установка натяжных потолков и т.п.).

•Не используйте прибор в жилых помещениях

•Запрещено самостоятельно ремонтировать прибор. Обратитесь в авторизованный сервисный центр..

•После транспортировки при большом перепаде температур необходимо выдержать прибор в помещении, где предполагается его эксплуатация, без включения в сеть не менее 2-х часов.

•Нагреватель предназначен для эксплуатации в районах с умеренным и холодным климатом в помещениях с температурой от -30°C до $+40^{\circ}\text{C}$ и относительной влажностью до 93% (при температуре $+25^{\circ}\text{C}$) в условиях, исключающих попадания на него капель влаги, а также атмосферных осадков.

•Запрещается подсоединять какие-либо воздуховоды к заднему или переднему торцам нагревателя.

•Запрещается передвигать или поднимать работающий или не остывший нагреватель. Транспортировать только после остывания.

•Не направляйте горячий воздух из нагревателя в сторону баллона с газом.

•Никогда не заглядывайте вовнутрь нагревателя со стороны выхода горячего воздуха.

•Убедитесь в герметичности системы при монтаже, не допускается утечек газа. Это чревато взрывом.

•Используйте только специальные баллоны для газа пропана и газ в соответствии с ГОСТ 20448-90

3. Расчет тепловой мощности

Необходимая тепловая мощность нагревателя для поддержания в помещении необходимой температуры зависит от:

- объема помещения (площадь умноженная на высоту помещения),
- разницы между температурой воздуха вне помещения и требуемой температурой воздуха внутри помещения, $^{\circ}\text{C}$,
- теплоизоляции здания.

Для определения необходимой тепловой мощности нагревателя воздуха нужно рассчитать минимальную тепловую мощность для обогрева данного помещения по следующей формуле:

$$V \times \Delta T \times k = \text{ккал/ч, где:}$$

V - объем обогреваемого помещения (длина, ширина, высота), м^3

ΔT - разница между температурой воздуха вне помещения и требуемой температурой воздуха внутри помещения, $^{\circ}\text{C}$;

k - коэффициент рассеивания (теплоизоляции здания):

k = 3,0-4,0 - без теплоизоляции (упрощенная деревянная конструкция или конструкция из гофрированного металлического листа);

k = 2,0-2,9 - небольшая теплоизоляция (упрощенная конструкция здания, одинарная кирпичная кладка, упрощенная конструкция окон);

k = 1,0-1,9 - средняя теплоизоляция (стандартная конструкция, двойная кирпичная кладка, небольшое число окон, крыша со стандартной кровлей);

k = 0,6-0,9 - высокая теплоизоляция (улучшенная конструкция здания, кирпичные стены с двойной теплоизоляцией, небольшое число окон со сдвоенными рамами, утепленное основание пола, крыша из высококачественного теплоизоляционного материала).

Принимается: 1 кВт = 860 ккал/ч

Пример расчета:

- объем помещения для обогрева (ширина 4 м, длина 12 м, высота 3 м): $V = 4 \times 12 \times 3 = 144 \text{ м}^3$.

- наружная температура -5°C . Требуемая температура внутри $+18^{\circ}\text{C}$. Разница температур $\Delta T = 23^{\circ}\text{C}$.

- k = 4 (здание с низкой теплоизоляцией).

Расчетное минимальная тепловая мощность: $144 \text{ м}^3 \times 23^{\circ}\text{C} \times 4 = 13\,248 \text{ ккал/ч} / 860 = 15,4 \text{ кВт}$

Тепловая мощность нескольких обогревателей, работающих одновременно, суммируется.

Необходимая тепловая мощность нагревателя для первичного нагрева помещения (достижение необходимой температуры), помимо вышеперечисленных данных, зависит также от:

- теплоёмкости материала и конструкции стен здания,

- наличия в помещении теплоёмких предметов, аккумулирующих низкую температуру, и их объёма.

С учетом вышеизложенных факторов, первичный нагрев помещения может потребовать значительного времени или увеличения в несколько раз тепловой мощности нагревателя. Подбирайте нагреватель с запасом мощности.

4. Принцип действия и обеспечение безопасности

4.1. В процессе сгорания газа потребляется значительное количество кислорода. Рекомендуемая интенсивность приточного воздуха должна быть не менее 30 см³/кВт. Мощность нагревателя по отношению к объему отапливаемого помещения должна соответствовать 100 Вт/м³. Объем отапливаемого помещения в

обязательном порядке должен быть не менее 100 м³. Запрещено использовать обогреватель в изолированном помещении.

4.2. Несмотря на то, что полнота сгорания топлива в данном нагревателе составляет около 100%, устройство вырабатывает небольшое количество угарного газа. Существует категория людей наиболее подверженных влиянию угарного газа. Симптомы отравления следующие: головная боль, слабость, воспаление слизистых оболочек глаз и носа, тошнота, сухость во рту, першение и пр. Во избежание отравления должны соблюдаться следующие условия вентиляции:

- не должно быть препятствий у входного и выходного отверстий прибора;
- перед включением зажигания и после окончания работы вентилятору мотора нагревателя необходимо проработать как минимум 30 секунд.

4.3. При использовании нагревателя необходимо следовать правилам и стандартам, установленным местными контролирующими организациями

4.4. Пропан и бутан входят в группу топливных газов без запаха. Как правило, поставщики газа добавляют специальные ароматические добавки, чтобы можно было определить утечку газа, однако ароматические добавки могут терять резкий запах и поэтому газ может присутствовать даже если не чувствуется специфический запах.

4.5. Чтобы определить утечку газа, пользуйтесь профессиональными детекторами газа либо используйте мыльную воду. Смажьте мыльным раствором все соединения, если появятся пузыри — это означает, что соединение не герметично. Ни в коем случае не проверяйте утечку газа открытым огнем!

4.6. Пропан и бутан тяжелее воздуха. При утечке газ начинает заполнять нижнюю часть помещения и, смешиваясь там с воздухом, формирует взрывоопасную смесь. По этой причине запрещено использовать нагреватель ниже уровня земли или в подвальных помещениях.

5. Подготовка к работе и эксплуатация.

Проверьте провод питания на отсутствие повреждений, при обнаружении обратитесь в авторизованный сервис. Удостоверьтесь, что параметры сети питания соответствуют указанным в данном руководстве по эксплуатации. Внимательно осмотрите обогреватель на предмет возможных повреждений. Не пользуйтесь поврежденным прибором! Убедитесь, что помещение, предназначенное для обогрева, хорошо вентилируется, в нем допустимая влажность, отсутствуют легко воспламеняющиеся материалы.

5.1. Подготовка к включению.

Установите нагреватель на ровную твердую поверхность. Поместите баллон со сжиженным газом у задней части обогревателя (за детальной инструкцией по эксплуатации газового баллона обращайтесь к поставщику баллонов). Не размещайте газовый баллон у передней части обогревателя!

Осмотрите газовый шланг на предмет повреждений. Газовый шланг должен быть без перегибов и заломов, рекомендованная длина шланга 1,5 - 3 м. Присоедините редуктор давления к штуцеру газового баллона, надежно закрутите гайку редуктора против часовой стрелки. Другой конец шланга соедините со штуцером 8 нагревателя рис.1, закрутив его по часовой стрелке. Проверьте все соединения на герметичность. Для этого смажьте их густым мыльным раствором и откройте немного вентиль газового баллона. Убедитесь в отсутствии пузырей в местах соединений. Закройте вентиль баллона.

5.2. Включение нагревателя.

Включите вилку питания 6 рис. 1 в заземленную сеть. Откройте вентиль газового баллона. Переведите переключатель 4 в положение I – включится вентилятор, подождите 30 секунд. Нажмите и удерживайте кнопку газового клапана 5. Одновременно другой рукой нажмите несколько раз на кнопку пьезоэлемента 7, генерируя искру. После возгорания газа, удерживайте кнопку 5 еще 30 секунд.

Если не произошло возгорание газа, отпустите кнопку 5, выключите питание переключателем 4. Выждите 1 минуту. Повторите операции по включению еще раз. Если поджиг инициировать не удастся, обратитесь в авторизованный сервисный центр, возможно, вы что-то неправильно делаете либо нагреватель неисправен.

5.3. Выключение нагревателя.

Для окончания работы сначала необходимо закрыть вентиль газового баллона. Вентилятор должен продолжать работать для охлаждения нагревателя не менее 1 минуты. Затем переведите переключатель 4 в положение O — вентилятор выключится. Затем выньте вилку из розетки.

5.4. Использование прибора как вентилятор.

Прибор может быть использован как обычный вентилятор, без нагрева. Для этого включите вилку провода питания в розетку, не включайте подачу газа (лучше всего отсоедините прибор от газового баллона). Включите прибор переключателем 4 в положение I.

6. Особенности эксплуатации.

При первом включении нагревателя возможно появление запаха гари. Это является нормальным, происходит обгорание поверхностной смазки на нагревательном элементе. Через не продолжительное время запах пропадет. В процессе эксплуатации может так же появляться легкий запах сгорающей пыли, осевшей на нагревательном элементе за время хранения.

Режим работы нагревателя является кратковременно-повторным. После 1 часа работы нагревателя сделайте перерыв на 15 минут.

Запрещено повторное включение нагревателя ранее, чем через 5 минут после остановки.

Не оставляйте нагреватель на морозе после окончания использования, храните его в отапливаемом помещении.

7. Техническое обслуживание

В процессе эксплуатации прибор не требует специального обслуживания. Необходимо регулярно осматривать корпус прибора, газовый шланг, провод питания и сетевую вилку на предмет повреждения. При обнаружении необходимо обратиться в специализированный сервисный центр.

Необходимо быть всегда уверенным в герметичности газовых магистралей и отсутствии утечек газа.

Контролируйте чистоту решеток на входе и выходе воздушного потока, при необходимости очистите их. При необходимости очистите лопасти вентилятора сжатым воздухом. Не допускается для чистки прибора использовать абразивные чистящие вещества и агрессивные жидкости. Необходимо протирать корпус мягкой тряпкой.

При возникновении неисправности необходимо обратиться в уполномоченный сервисный центр.

8. Транспортировка, хранение, утилизация.

При транспортировке и хранении не допускайте ударов корпуса о твердые предметы.

Запрещено переносить прибор за провод питания. Используйте для этого рукоятку.

Если вы собираетесь длительное время не пользоваться прибором, храните его в сухом отапливаемом помещении в оригинальной упаковке.

Запрещено утилизировать нагреватель с бытовыми отходами. Узнайте в администрации адреса специализированных организаций по утилизации.

9. Технические характеристики

	QE-10G	QE-15G	QE-30G
Тепловая мощность, кВт	10	15	30
Регулировка мощности	нет	нет	нет
Номинальное напряжение питания, В	220-240	220-240	220-240
Частота и количество фаз.	1ф, 50Гц	1ф, 50Гц	1ф, 50Гц
Расход топлива, л/час	0,72	1,09	2,18
Давление газа, бар	0,7	0,7	0,7
Минимальное сечение удлинителя, мм ²	3 x 0,5	3 x 0,5	3 x 0,5
Объем отапливаемого помещения, м ³	250	350	600
Расход воздуха, м ³ /ч	290	290	650
Класс электробезопасности	1	1	1
Степень защиты оболочки по ГОСТ 14254-96	IP10	IP10	IP10
Масса без аксессуаров, кг	3,8	3,8	6,1

Все характеристики получены в лабораторных условиях и могут незначительно отличаться у каждого конкретного экземпляра. Завод изготовитель оставляет за собой право на внесение изменений в конструкцию без предварительного уведомления.

10. Гарантийные обязательства

Производитель в лице уполномоченной сервисной службы вправе отказать в гарантийном обслуживании полностью или частично в случае неисполнения положений данной инструкции.

Изделие снимается с гарантийного обслуживания в следующих случаях:

- при несанкционированном разборе изделия
- при обнаружении значительных загрязнений внутри корпуса
- при обнаружении на изделии следов удара

Не подлежат гарантийному ремонту следующие неисправности

- повреждение сетевого кабеля, газового шланга, редуктора
- повреждение корпуса
- механическое повреждение крыльчатки вентилятора

Гарантийные обязательства не распространяются на чистку изделия

Производитель снимает с себя всякую ответственность за причиненный вред пользователю или третьим лицам при нарушении правил эксплуатации изделия и техники безопасности.



Quattro Elementi, ITALY. Via Сан Винченцо 2 - 16121 Генуя, Италия

Производственный филиал в КНР.

Минимальный срок службы 3 года с даты выпуска. После проверки сервисным центром эксплуатация может быть продолжена, при условии ежегодного замера сопротивления изоляции токоведущих элементов.

Гарантийные обязательства согласно прилагаемому гарантийному талону. Гарантийный талон и руководство по эксплуатации являются неотъемлемыми частями данного изделия. Серийный номер нанесен на корпус нагревателя и должен быть занесен в гарантийный талон при продаже. Дата выпуска изделия содержится в первых 4-х цифрах серийного номера в формате ММ.ГГ Товар сертифицирован.

С отзывами и предложениями обращайтесь на наш сайт WWW.QUATTRO-EL.COM