

Руководство по эксплуатации

CARVER[®]

ПИЛА ЦЕПНАЯ БЕНЗИНОВАЯ



МОДЕЛИ:

RSG 345

RSG 352

RSG 358

RSG 362

Уважаемый покупатель!

ОГЛАВЛЕНИЕ

1. Назначение.....3	11.2. Теплый двигатель (запуск двигателя).....14
2. Комплектность3	11.3. Остановка двигателя.....14
3. Общий вид.....4	12. Регулировка карбюратора.....15
4. Технические характеристики.....5	13. Если двигатель не заводится.....15
5. Символы6	14. Обкатка.....16
6. Инструкции по безопасности6	15. Пиление.....17
7. Символы на бензопиле9	16. Распиловка.....18
8. Установка зубчатого упора, пильной цепи и шины10	17. Валка деревьев.....18
9. Топливо и масло для цепи10	18. Обслуживание двигателя.....20
9.1. Смешивание топлива11	18.1. Воздушный фильтр20
9.2. Заправка топливной смеси.....12	18.2. Цилиндр20
9.3. Масло для смазки цепи12	18.3. Топливный фильтр20
10. Аварийный тормоз цепи13	18.4. Свеча.....20
11. Запуск двигателя.....13	18.5. Звездочка ведущая20
11.1. Холодный двигатель (запуск двигателя).....14	18.6. Смазочное отверстие.....20
	19. Таблица заточки цепей.....21
	21. Гарантийные обязательства22



**ПО ВОПРОСАМ, СВЯЗАННЫМ С НЕИСПРАВНОСТЯМИ
ИЗДЕЛИЯ, ОБРАЩАЙТЕСЬ В СЕРВИСНЫЙ ЦЕНТР**

**Адреса и телефоны ближайших
сервисных центров указаны на сайте**

www.uralopt.ru/services

Благодарим Вас за приобретение цепной бензиновой пилы **Carver®** (далее в настоящем руководстве — бензопила).

При покупке изделия требуйте проверку его работоспособности на холостом ходу.

Проверьте изделие на отсутствие механических повреждений, наличие и правильность заполнения гарантийного талона.

Начиная использовать бензопилу, Вы тем самым подтверждаете, что ознакомились с правилами эксплуатации изделия и условиями гарантийного обслуживания, поняли и принимаете их.



ВНИМАНИЕ!

• Внимательно прочитайте настоящее руководство и следуйте всем правилам техники безопасности, прежде чем использовать инструмент.

• Несоблюдение правил может привести к увечьям.

1. НАЗНАЧЕНИЕ

Пила предназначена исключительно для бытового использования, пиления, обработки древесины. Не пригодна для профессионального непрерывного использования.

Не пригодна для использования с приставками для обработки металла (для применения данных приставок необходима замена штатного воздушного фильтра на фильтр бумажного типа).

2. КОМПЛЕКТНОСТЬ

бензопила..... 1 шт.	ключ-отвертка 1 шт.
цепь..... 1 шт.	отвертка для регулировки карбюратора 1 шт.
шина 1 шт.	ключ шестигранный 1 шт.
чехол для шины..... 1 шт.	упор зубчатый с крепежом 1 шт.
емкость для топливной смеси..... 1 шт.	инструкция по эксплуатации 1 шт.



Если комплектность упаковки нарушена или запасные части повреждены при транспортировке, обратитесь к своему продавцу.



Технические характеристики и комплект поставки могут быть изменены производителем без предварительного уведомления.

3. ОБЩИЙ ВИД (рис. 1)

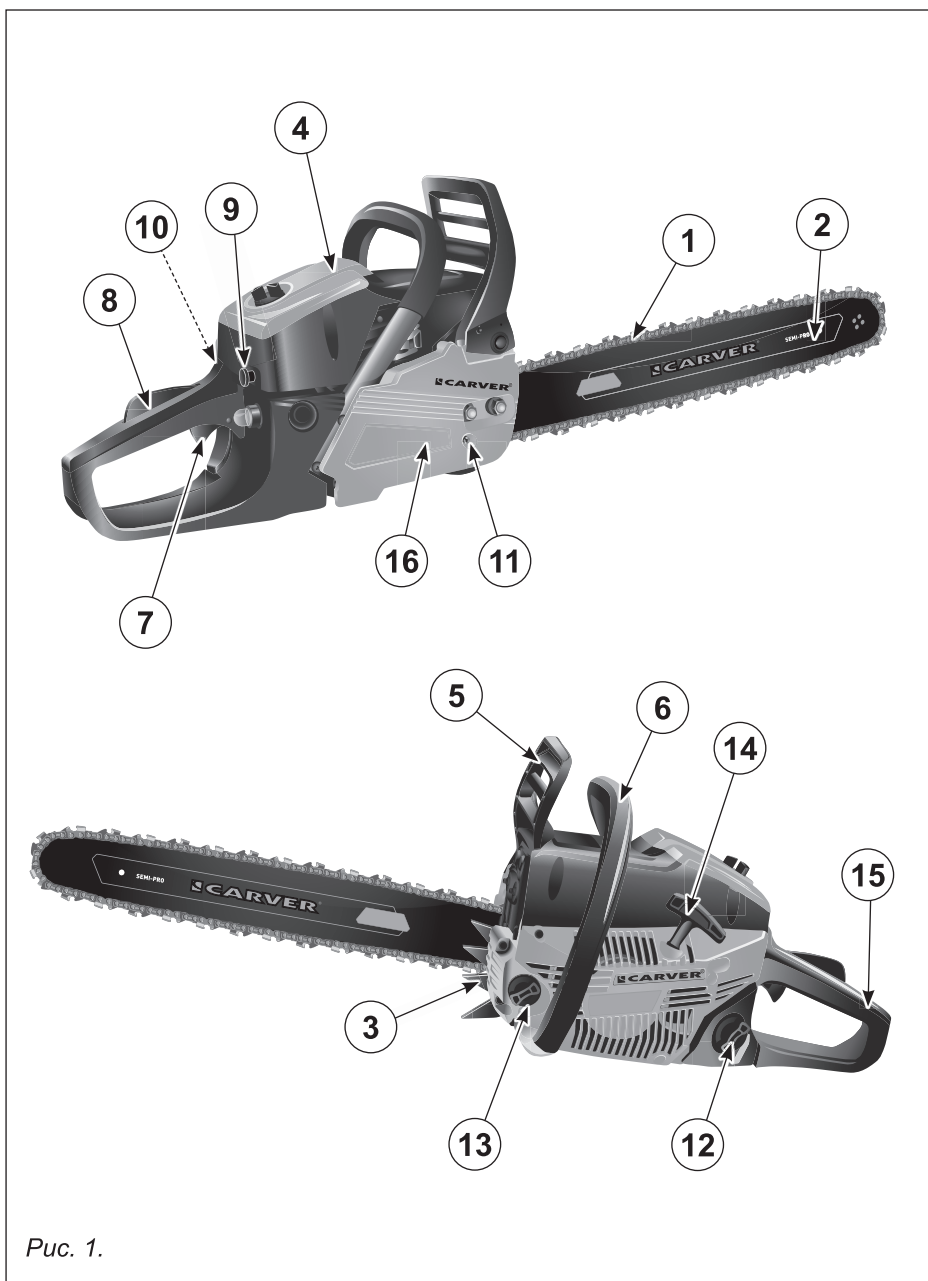


Рис. 1.

Описание (рис. 1):

- | | |
|--------------------------------|--------------------------------|
| 1. Цепь | 9. Рукоятка воздушной заслонки |
| 2. Шина | 10. Выключатель |
| 3. Упор зубчатый | 11. Винт натяжения цепи |
| 4. Крышка воздушного фильтра | 12. Топливный бак |
| 5. Рычаг тормоза цепи (брекер) | 13. Маслобак |
| 6. Рукоятка передняя | 14. Рукоятка стартера |
| 7. Рычаг акселератора | 15. Рукоятка задняя |
| 8. Клавиша блокировки | 16. Крышка тормоза цепи |

4. ТЕХНИЧЕСКИЕ ХАРАКТЕРИСТИКИ

МОДЕЛЬ	RSG 345	RSG 352	RSG 358	RSG 362
Тип двигателя	2-х тактный с воздушным охлаждением			
Мощность двигателя	1,8 кВт / 2,5 л.с.	2,0 кВт / 2,7 л.с.	2,2 кВт / 3,0 л.с.	2,4 кВт / 3,2 л.с.
Топливо	Смесь бензина АИ 92 и масла для двухтактных двигателей в пропорции: 30 мл масла на 1 л бензина			
Масло для топливной смеси	Масло для 2х-тактных двигателей малого объема с воздушным охлаждением			
Расход топлива	1,07 л/ч	1,2 л/ч	1,4 л/ч	1,6 л/ч
Объем топливного бака	550 мл	550 мл	550 мл	550 мл
Объем маслобака	260 мл	260 мл	260 мл	260 мл
Объем цилиндра	45 см ³	52 см ³	58 см ³	62 см ³
Уровень звукового давления, Lwa (dB)	110			
Габариты упаковки	49,5 x 25,5 x 28,5 см			
Вес брутто / нетто	7,95 / 6,9 кг	7,95 / 6,9 кг	7,95 / 6,9	8,1 / 7,1
Пильный аппарат:				
Длина шины	38 см / 15"	45 см / 18"	45 см / 18"	45 см / 18"
Толщина паза шины	1,5 мм / 0,058"	1,5 мм / 0,058"	1,5 мм / 0,058"	1,5 мм / 0,058"
Шаг цепи	8,25 / 0,325"	8,25 / 0,325"	8,25 / 0,325"	8,25 / 0,325"
Количество ведущих звеньев цепи	64	72	72	72

5. СИМВОЛЫ

	Соблюдайте осторожность и будьте особенно внимательны		Используйте защитную одежду и обувь
	Прочитать инструкцию перед эксплуатацией		ВНИМАНИЕ! Опасность отдачи
	Используйте защитные средства		Соответствует требованиям технических регламентов Таможенного союза

6. ИНСТРУКЦИИ ПО БЕЗОПАСНОСТИ

Работая с цепной пилой, строго следуйте инструкциям по технике безопасности. Для вашей безопасности и безопасности окружающих, пожалуйста, прочитайте эту информацию внимательно перед использованием цепной пилы. Используйте цепную пилу только для пиления древесины. Любое другое использование — может быть опасно и привести к увечьям. Изготовитель не несет ответственности за повреждения, вызванное неправильным использованием инструмента.

- Ни в коем случае не пользуйтесь бензопилой, если вы устали, плохо себя чувствуете, находитесь под воздействием лекарственных препаратов, вызывающих сонливость, а также алкоголя или наркотиков.
- Наденьте спецобувь, плотно прилегающую к телу одежду, защитные средства для глаз, ушей и головы. Наденьте антивибрационные перчатки.
- Всегда поддерживайте цепь в заточенном состоянии. Затупившаяся цепь увеличивает время, необходимое для пиления, а также уровень вибрации, передаваемой на руки оператора во время работы. Если компоненты бензопилы ослабились, или ее антивибрационные элементы изношены или повреждены, уровень вибрации увеличится.
- Обращайтесь с топливом с необходимой осторожностью. Высушите его, если оно пролилось. Производите запуск пилы не ближе, чем на расстоянии 3 м от точки ее заправки.
- Удалите все источники искр или пламени (такие как сигареты, открытый огонь или искрообразующий инструмент) из зоны, в которой топливо смешивается, наливается или складывается.
- Не курите, как во время заправки, так и при работе с бензопилой.

- Не позволяйте окружающим приближаться к месту, где вы работаете. Дети, животные и взрослые люди должны находиться на расстоянии не менее 10 м от работающей бензопилы.
- Не начинайте работу, если вы предварительно не освободили рабочий участок, не нашли себе опору для ног и не определили путь, по которому будете отходить от падающего дерева.
- При работающем двигателе держите крепко бензопилу двумя руками.
- Во время работы держите бензопилу подальше от всех частей вашего тела.
- Не запускайте бензопилу, если вы предварительно не убедились, что полотно не касается других предметов.
- Переносите бензопилу только с выключенным двигателем, шиной и цепью назад, глушителем как можно дальше от вас.
- Перед началом работы убедитесь, что цепь не ослаблена, не повреждена или изношена. Ни в коем случае не пользуйтесь поврежденной, неправильно отремонтированной или не полностью и ненадежно собранной цепью. Проверьте, что цепь останавливается при отпускании рычага управления акселератором.
- Все работы на бензопиле, кроме тех, которые наглядно указаны в данном руководстве, должен выполнять только специалист.
- Выключите бензопилу перед тем, как положить ее на пол.
- Будьте очень осторожными во время пиления кустарников и сходной растительности, так как цепь может зацепиться и отбросить их в вашу сторону, вызывая потерю равновесия.
- При обрезании ветвей под нагрузкой обратите внимание на то, чтобы они вас не ударили, когда нагрузка будет снята.
- Не пилите в ветряную погоду, в плохую погоду, при плохой видимости, слишком низкой или высокой температуре. Убедитесь в отсутствии сухих ветвей, которые могут упасть.
- Держите ручки чистыми и сухими, без следов масла и топлива.
- Работайте лишь только в хорошо проветриваемых помещениях. Не пользуйтесь бензопилой в закрытых помещениях. Выхлопные газы содержат токсичный угарный газ.
- Не работайте в пределах кроны дерева, если у вас нет соответствующей подготовки.
- Обратите внимание на отдачу. Это — рывок шины в верхнем направлении, происходящий тогда, когда цепь в конце шины касается другого предмета. По этой причине вы можете не справиться с управлением бензопилой и получить серьезные травмы.
- При перевозке бензопилы наденьте на цепь пластиковый чехол.

• Нельзя обслуживать пилу лицам моложе 18 лет. Исключение составляют молодые люди старше 16 лет, обучающиеся под надзором специалистов.



Храните пилу в недоступном для детей месте.

• При пилении следует обращать внимание на близко прилегающие стволы. При пилении кругляка следует использовать устойчивую подставку, рекомендуется использовать козлы. Нельзя чтобы другой человек или сам оператор придерживал часть дерева.

• Соблюдайте особое внимание при работе на мокрой почве, при гололеде и снеге. Свежеошкуренное дерево и кора так же представляют собой повышенную опасность проскальзывания.

• При валке деревьев или поперечном пилении обязательно следует зацепить пилу при помощи зубчатого упора.

• При изъятии режущей части из пропила цепь должна быть в движении.

• Рабочие операции, состоящие из распиливания строевого леса или продольного пиления, могут выполнять только специально обученные лица.

• Продольное пиление следует выполнять под возможно малым углом. Следует при этом поступать особенно осторожно, так как нет возможности использования зубчатого упора пилы.

• В целях безопасности избегайте пиления верхней стороной шины, так как существует опасность отбрасывания пилы в сторону оператора.

• Следует соблюдать осторожность при пилении расщепленных кусков древесины. Части расщепленного дерева могут быть захвачены цепью (опасность травмы).

• Нельзя пилить концом шины (высокая опасность отдачи!).

• Валку и обрезание сучьев деревьев, а также работу на буреломах могут выполнять только специально обученные лица. Высокая травмоопасность!

• Следует обращать особое внимание на ветви, находящиеся в состоянии натяжения. Свободно висящие ветви не следует перерезать снизу.

• Нельзя выполнять обрезание сучьев стоя на стволе.

• При работе на склоне оператор должен находиться выше или сбоку от обрабатываемого ствола лежащего дерева (вероятность скатывания ствола).

• Пила может отскочить, если оператор случайно коснется твердого предмета концом шины с цепью (особенно первая четверть шины). В таких случаях высока вероятность получения травмы. Внимательно прочитайте и запомните приведенную ниже информацию.

Для предотвращения отдачи, следуйте инструкции безопасности:

• Никогда не начинайте пиления концом шины!

• Постоянно следите за концом шины во время пиления. При случайном касании предметов концом шины возможна неожиданная отдача. Опасность травмирования!

• Соблюдайте осторожность при продолжении начатых пропилов.

• Пиление начинайте с движущейся цепью.

• Следует всегда правильно затачивать режущую цепь. Необходимо при этом обращать внимание на правильную высоту ограничителя глубины пропила режущего звена цепи.

• Не перерезать несколько веток одновременно. При обрезании сучьев нужно следить за тем, чтобы не касаться пилой других ветвей.

• При пилении следует обращать внимание на близко прилегающие стволы.

• Рекомендуется использовать козлы.

7. СИМВОЛЫ НА БЕНЗОПИЛЕ

Для облегчения обслуживания, символы нанесены на изделия горельефом.

	Горловина для заправки топливом
	Горловина для заправки маслом для цепи
	Когда выключатель находится в верхнем положении, двигатель запустится. Переключив выключатель в нижнее положение, двигатель немедленно остановится.
	При запуске бензопилы, потянув рукоятку воздушной заслонки (расположенной справа над задней рукояткой), можно установить режим запуска следующим образом: • Стандартное положение – режим запуска разогретого двигателя. • Оттянутая рукоятка заслонки – режим запуска холодного двигателя.
H	Регулировка высоких оборотов
L	Регулировка низких оборотов
T	Регулировка холостых оборотов
	При повороте штока отверткой в направлении стрелки, указывающей на положение "MAX", на цепь будет подаваться большее количество масла; при его повороте по направлению к положению "MIN", будет подаваться меньшее количество масла. Расположение: дно силового агрегата.

8. УСТАНОВКА ЗУБЧАТОГО УПОРА, ПИЛЬНОЙ ЦЕПИ И ШИНЫ

Установите зубчатый упор, *рис. 2*.

Установите шину и цепь на двигатель следующим образом:

- Убедитесь, что тормоз цепи не включен.
- Открутите гайки и снимите крышку тормоза цепи.
- Установите ползун в положение максимально близкое к звездочке ведущей путем вращения винта натяжения цепи против часовой стрелки.
- Наденьте цепь на ведущую звездочку (сменный венец).
- Наденьте цепь на шину и установите шину на шпильки и ползун.
- Убедитесь, что кромки режущих зубьев цепи на верхней части шины направлены вперед, от двигателя бензопилы.
- Установите крышку тормоза цепи на шпильки, накрутите гайки.
- Возьмитесь за носок шины и приподнимите его вверх одновременно с этим вращением винта натяжения по часовой стрелке отрегулируйте натяжение цепи.
- Туго затяните гайки на крышке тормоза цепи. После этого убедитесь, что цепь хорошо скользит и имеет необходимое натяжение, смещая ее вручную. При необходимости снова отрегулируйте натяжение цепи. Для этого следует сначала вновь ослабить гайки боковой крышки.

Натяжение цепи установлено правильно, если в средней части шины цепь можно оттянуть на 4–6 мм и при этом ее можно протянуть рукой по шине. При установке новой цепи натяжение следует проверять регулярно, до тех пор, пока цепь не приработается. Производительность и срок службы цепи зависят от правильного ее натяжения.



Новая цепь слегка удлиняется по мере ее эксплуатации. Часто проверяйте и регулируйте ее натяжение, так как, когда цепь ослабляется, она может соскочить или быстро износиться вместе с шиной.

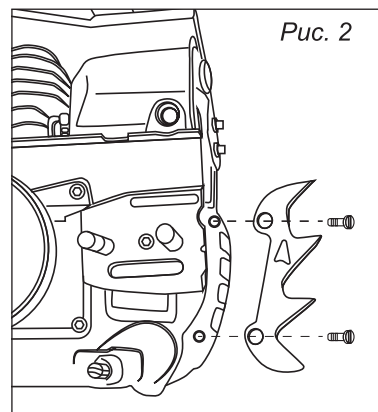
Регулировку натяжения цепи производить только при ослабленных гайках крышки тормоза цепи.

Попытки регулировки натяжения цепи без ослабления гаек приведет к поломке натяжителя цепи.

9. ТОПЛИВО И МАСЛО ДЛЯ ЦЕПИ



Никогда не производите заправку бензопилы при работающем двигателе.



Заправку необходимо выполнять на улице, не нанося вред окружающей среде. Кроме того, перед запуском двигателя, необходимо отойти не менее чем на 3 метра от точки, где была выполнена заправка.

Двигатели смазываются специальным маслом для бензиновых 2-х тактных двигателей с воздушным охлаждением. Используйте высококачественное антиокислительное масло, пригодное для 2-х тактных двигателей с воздушным охлаждением.

Рекомендуемые масла: *REZOIL DYNAMIC 2T*, *REZOIL ULTRA 2T*, *CARVER 2T.*, *Rancher DYNALITE 2T.*



ВНИМАНИЕ!

Не используйте масло для 2-х тактных двигателей с водяным охлаждением.

Рекомендуется использовать масло для 2х-тактных двигателей в пропорции: 30 мл масла на 1 л бензина.

Использование некачественной топливной смеси приводит к выходу двигателя из строя.

- Двигатель бензопилы предназначен для работы на неэтилированном бензине.
- Используйте бензин с октановым числом 92.
- Использование бензина с меньшим или большим октановым числом, чем указанное, может вызвать перегрев двигателя и такие неисправности, как заклинивание поршня.
- Некачественный бензин или масло могут повредить двигатель пилы.



Запрещено использовать:

- **ТОПЛИВО БЕЗ МАСЛА (ЧИСТЫЙ БЕНЗИН) — быстро вызовет серьезные повреждения внутренних компонентов двигателя.**
- **ДИЗТОПЛИВО • МАСЛОМ ДЛЯ 4-ХТАКНЫХ ДВИГАТЕЛЕЙ.**
- **Двухтактные масла для лодочных моторов, снегоходов и т.п.**

9.1. Смешивание топлива



ВНИМАНИЕ!

Будьте осторожны во время взбалтывания топливной смеси.

- Измерьте количества смешиваемого масла и бензина.
- Налейте необходимое количество масла для приготовления топливной смеси в мерную пластмассовую емкость (поставляется в комплекте с бензопилой).
- Долейте в эту же емкость меньшую часть бензина и тщательно перемешайте, получившуюся смесь долейте в оставшуюся часть бензина и снова смешайте.
- Четко пометьте емкость, чтобы не спутать ее содержимое с содержимым других емкостей.



ВНИМАНИЕ!

Не верное количество масла в смеси приводит к появлению нагара в цилиндре, что влечет за собой заклинивание поршня. Тщательно соблюдайте пропорцию топливной смеси.

9.2. Заправка топливной смеси

- Отвинтите и снимите топливную пробку. Положите ее на чистую поверхность.
- Залейте топливный бак примерно на 80% его вместительности. Туго затяните топливную пробку.

9.3. Масло для смазки цепи

Применяйте моторное масло SAE # 10W-30 круглый год или масло типа SAE#30-#40 летом и SAE#20 зимой.

Рекомендуемое масло: Rancher LUBRILITE



ВНИМАНИЕ!

Запрещено использовать отработанное или грязное масло для смазки цепи, так как оно может повредить маслонасос и сократить ресурс шины, цепи и ведущей звездочки.

Для предотвращения преждевременного изнашивания цепи и направляющей шины необходимо следить за смазкой цепи на протяжении всей работы пилы. Смазка происходит автоматически. Никогда не работайте пилой, при отсутствии смазки. При работе пилы без смазки, пильный аппарат подвергается повышенному износу, поэтому проверяйте уровень масла регулярно в течение работы и перед каждым использованием.

Примерный расход масла: 1 бак масла = 1 бак бензина (зависит от окружающей температуры и характеристик масла). Не забывайте добавлять масло в масляный бак каждый раз, когда вы заправляете пилу топливной смесью.

Для проверки подачи смазки, после запуска двигателя, удерживайте его на средних оборотах и поднесите пилу к горизонтальной поверхности передним концом шины, проверьте интенсивность разбрызгивания масла с движущейся цепи. Количество подачи масла для смазки цепи можно изменить, вращая регулировочный шток, находящийся с нижней стороны бензопилы (дно силового агрегата) (рис. 3).

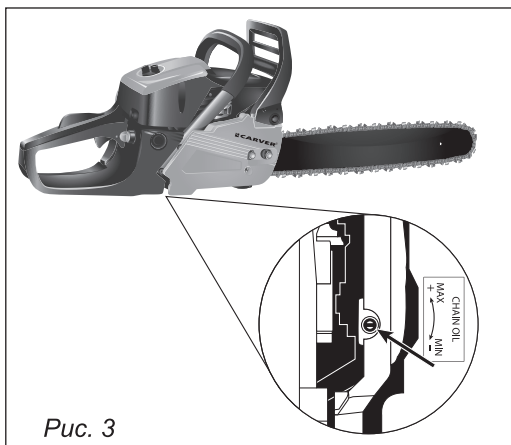


Рис. 3

10. АВАРИЙНЫЙ ТОРМОЗ ЦЕПИ

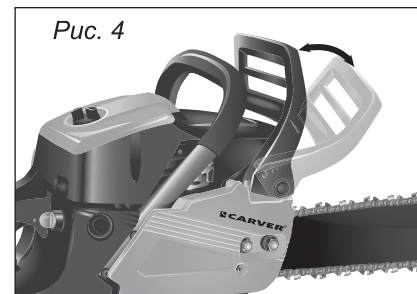


Рис. 4

Это изделие оборудовано автоматическим аварийным тормозом, останавливающим вращение цепи в случае отдачи бензопилы во время работы.

- Тормоз цепи приводится в действие перемещением рычага брекера вперед и вниз в сторону шины. Для освобождения тормоза сместите рычаг брекера вверх и назад в сторону рукоятки до характерного щелчка (рис. 4).
 - Тормоз цепи отключен, когда брекер можно свободно прислонить к передней рукоятке бензопилы.
- Меры предосторожности:
- Каждый раз перед использованием пилы проверяйте исправность работы тормоза.
 - Если тормоз неисправен, обязательно обратитесь в сервисный центр для выполнения необходимой проверки и ремонта. В противном случае велика вероятность травмы.



ВНИМАНИЕ!

Аварийный тормоз является средством защиты оператора и не должен быть использован для других целей, таких как ускоренная остановка пильной цепи после прекращения пиления. Запрещается активировать аварийный тормоз на работающем двигателе, даже если пила работает на холостых оборотах.

- При срабатывании аварийного тормоза, необходимо сразу же отпустить рычаг газа, остановить двигатель и осмотреть пильный агрегат на наличие повреждений.
- Работа пилой с включенным тормозом, приведет к перегреву сцепления, что вызовет поломку бензопилы, оплавление узла аварийного тормоза.

11. ЗАПУСК ДВИГАТЕЛЯ

Перед запуском двигателя убедитесь, что все детали, в том числе шина и цепь, правильно установлены. Убедитесь также, что тормоз цепи отключен.



ВНИМАНИЕ!

Модели бензопил оборудованы системой с облегченным запуском двигателя «Easy Start». При запуске двигателя ПЛАВНО, НО БЫСТРО потянуть за ручку стартера, механизм стартера произведет запуск (пуск) двигателя.

11.1. Холодный двигатель (Запуск двигателя)

1. переведите выключатель в положение включено.

2. Отключите аварийный тормоз, сдвинув ручку тормоза в направление передней ручки до касания(щелчка);

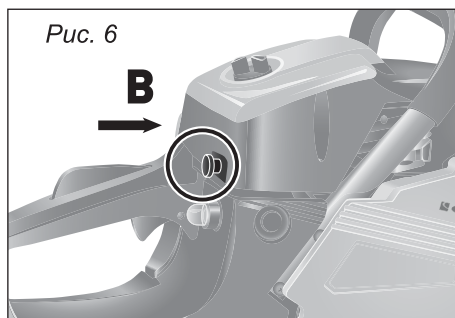
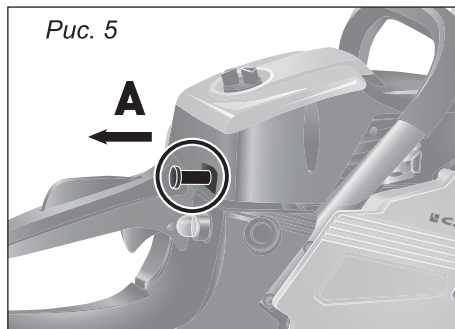
3. Прокачать насос подачи топлива 4–6 раз;

4. Установить рукоятку воздушной заслонки в положение «А» — «Запуск» (рис. 5);

5. Обхватите переднюю ручку пилы левой рукой и прижмите бензопилу вниз. Возьмите ручку стартера правой рукой и плавно потяните шнур стартера, пока барабан стартера не войдет в зацепление с собачками храпового механизма. После этого сделайте резкий, но не длинный рывок, повторите до момента кратковременного запуска двигателя.

6. Переведите рукоятку воздушной заслонки в положение «Б» — «Рабочее положение», надавив на нее до упора (рис. 6).

7. Произведите пуск двигателя повторив п. 5.



ВНИМАНИЕ!

После запуска двигателя пильная цепь начнет вращаться, не запускайте пилу с надетым защитным кожухом, не прикасайтесь к пильному аппарату.



ВНИМАНИЕ!

Для перевода пилы в режим холостого хода нажмите и отпустите рычаг газа.

11.2. Теплый двигатель (Запуск двигателя)

Используйте ту же процедуру, что и при запуске холодного двигателя (см. п.11.1, п.5), однако не вытягивайте рукоятку воздушной заслонки и не прокачивайте насос топливной смеси.

11.3. Остановка двигателя

В процессе работы двигатель сильно нагревается, перед отключением двигателя дайте ему поработать 20–30 сек в режиме холостого хода.



Не отключайте двигатель сразу после продолжительной работы под нагрузкой, такая остановка может вызвать тепловой прихват поршня к цилиндру, что в последствии приведет к задирам на цилиндре и повреждению двигателя.

Для модели с выключателем зажигания без фиксации в выключенном положении.

Для остановки двигателя, необходимо нажать на клавишу выключателя и удерживать ее до полной остановки двигателя, отпустить клавишу, выключатель встанет в положение «Пуск».

Для модели с выключателем зажигания с фиксацией в выключенном положении.

Переведите выключатель зажигания в положение выключено.

12. РЕГУЛИРОВКА КАРБЮРАТОРА

Карбюратор был отрегулирован на заводе. При необходимости дополнительной регулировки карбюратора бензопилы из-за изменения рабочих условий, высотности, качества топлива, приработки деталей в процессе обкатки, просим вас обратиться к специалисту для выполнения необходимых операций. В течении гарантийного срока не рекомендуется производить самостоятельную регулировку карбюратора.

Неисправности, вызванные не вренной регулировкой карбюратора пользователем, не покрываются гарантией производителя.



ВНИМАНИЕ!

Сбившаяся регулировка карбюратора не является заводским дефектом, а относится к регулярному техническому обслуживанию.

13. ЕСЛИ ДВИГАТЕЛЬ НЕ ЗАВОДИТСЯ

Наиболее частой причиной не запуска двигателя являются неверные действия пользователя, если вы не смогли запустить двигатель проверьте состояние свечи зажигания.

1. Искра есть, свеча сырая

Неверные действия оператора при запуске холодного двигателя, в результате чего происходит переобогащение топливной смеси в картере двигателя, что в свою очередь препятствует нормальному запуску двигателя, приводит к забрасыванию топливом свечи зажигания.

РЕШЕНИЕ: Открутите свечу зажигания, просушите свечу или замените ее на новую. Переведите выключатель зажигания в положение «ВЫКЛЮЧЕНО», не вкручивая свечу проверните вал двигателя с помощью стартера так же как при

запуске, повторите действие 10–15 раз, это поможет избавиться от излишков топлива в картере двигателя, установите свечу зажигания на место, переведите выключатель в положение «ВКЛЮЧЕНО», переведите воздушную заслонку в положение «ОТКРЫТО» см. рис. 5 (Б). Не производите подкачку топлива с помощью праймера. Произведите запуск двигателя с помощью стартера. двигатель за пускнется.

2. Нет искры

Чаще всего выход из строя свечи зажигания происходит из-за нагарных отложений от продуктов горения на электроде свечи, повышенный нагар вызывает применение не качественного масла для топливной смеси или не соблюдения пропорций при приготовлении топливной смеси, также на количество нагара влияет качество используемого топлива, и режим работы (работа в пол газа, частые перегазовки, засоренный воздушный фильтр, сбиты регулировки карбюратора).

РЕШЕНИЕ: Очистка свечи от нагара, замена свечи зажигания. Соблюдение режимов работ и использование качественных ГСМ.

3. Свеча сухая, искра есть

В процессе приработки деталей двигателя может портебоваться регулировка карбюратора, в течении гарантийного срока не рекомендуется производить регулировку карбюратора самостоятельно.

Необходимость регулировки карбюратора не является поломкой и входит в разряд технического обслуживания, по истечении 1 месяца с даты продажи регулировка карбюратора производится за счет потребителя.

Так же причиной отказа в работе может послужить загрязненный топливный фильтр, препятствующий нормальному поступлению топлива в карбюратор, замена топливного фильтра так же является техническим обслуживанием и производится за счет потребителя.

РЕШЕНИЕ: Регулировка карбюратора, замена топливного фильтра.

Если после выполнения вышеперечисленных действий двигатель все равно не запускается, необходимо обратиться в авторизированный сервисный центр. Для проведения более детального обследования и выявления причин неисправности, все неисправности, произошедшие по вине производителя, в течении гарантийного периода устраняются за счет производителя, за исключением расходных и быстроизнашивающихся материалов указанных в гарантийных обязательствах производителя.

14. ОБКАТКА



Запрещается производить обкатку двигателя на холостом ходу!

Обкатка двигателя производится в рабочем режиме с периодичностью: 10 мин — работа, 10 мин — отдых.

В период обкатки, соотношение масла к топливу необходимо увеличить до 40 г на 1 литр бензина (1:25).

В данный период допускается повышенное дымление в выхлопных газах, а также незначительный масляный конденсат на выпускном отверстии глушителя.

Период обкатки составляет 1,7 моточаса, что приблизительно соответствует выработке двух топливных баков.



**Не допускайте полной выработки топлива в бензобаке.
Не допускайте полной нагрузки на двигатель, или перегрузки двигателя во время обкатки.
Не допускайте длительной работы на максимальных оборотах без нагрузки.**

15. ПИЛЕНИЕ

Перед продолжением работы прочитайте раздел «Инструкции по безопасности». Рекомендуем потренироваться сначала со стволами небольших размеров. Это позволит вам лучше ознакомиться с бензопилой.

Всегда соблюдайте правила техники безопасности. Бензопилой необходимо пользоваться только для пиления дерева. Запрещается пилить другие материалы. Не пользуйтесь бензопилой для поддевания, перемещения или разламывания предметов, а также не блокируйте ее на неподвижных опорах. Подключать к точке отбора мощности на бензопиле инструмент или детали, неуказанные изготовителем, запрещено.

- Нет необходимости в прикладывании усилия во время пиления. Если двигатель вращается на максимальных оборотах, оказывайте лишь только небольшой нажим.
- Если цепь застряла в распиле не пытайтесь освободить ее с усилием, а воспользуйтесь клином или рычагом.



При работе цепной пилой может произойти отбрасывание пилы (отдача). Высокая вероятность травмирования!

Для исключения возникновения отдачи не следует начинать пропиливание концом шины. Соблюдайте осторожность при продолжении начатых пропилов. Никогда не начинайте надпил концом шины. Пиление начинайте работающей пилой. Следует всегда правильно затачивать режущую цепь, использование не достаточно острой цепи приводит к возникновению отдачи. Необходимо при этом обращать внимание на правильную высоту ограничитель глубины режущего звена пильной цепи. Никогда не следует пилить выше уровня плеч.

Ваша бензопила оборудована тормозом, который, если исправно работает, останавливает цепь в случае отдачи. Проверьте исправность тормоза перед началом работы, включив максимальные обороты двигателя на 1–2 секунды, после чего сместите вперед рычаг тормоза цепи. Когда двигатель работает на полных оборотах, цепь должна немедленно остановиться. Если она остано-

ливается с задержкой, или вообще не останавливается, необходимо заменить ленту тормоза и звездочку ведущую.

Каждый раз, перед использованием, важно проверять исправную работу тормоза цепи и хорошую заточку цепи для сохранения уровня безопасности бензопилы. Удаление предохранительных устройств, неправильное обслуживание или неправильная установка шины или цепи могут увеличить опасность серьезных травм, вызванных отдачей.

16. РАСПИЛОВКА

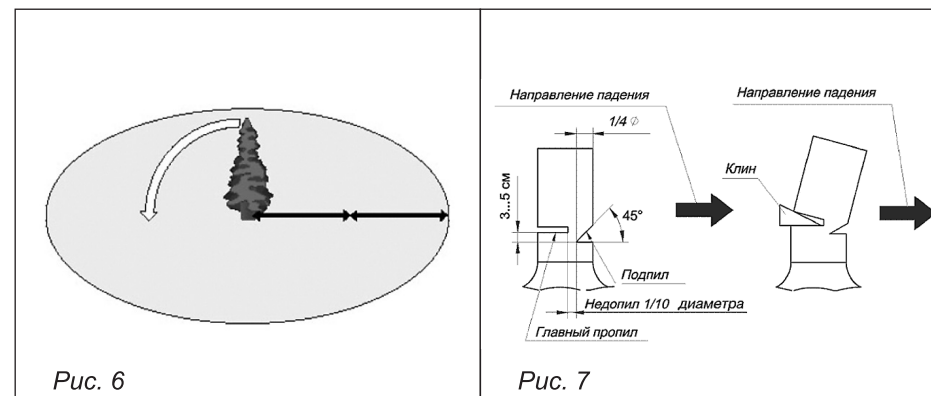
- Никогда не поднимайтесь на дерево и не работайте пилой без соответствующих мер безопасности.
- Не работайте в излишне наклонном положении.
- Пилу следует вести таким образом, чтобы никакая часть тела не находилась на продолжении реза. Пилу следует использовать исключительно для пиления деревьев.
- Не касаться движущейся пильной цепью почвы. Участок пиления необходимо очистить от посторонних предметов, таких как песок, камни, гвозди и т.п. Посторонние предметы могут повредить пилу или стать причиной ее отбрасывания. При пилении кругляка следует использовать устойчивую подставку (по возможности козлы). Нельзя, чтобы другой человек или сам оператор придерживал часть дерева. Круглые элементы дерева следует укрепить так, чтобы они не могли вращаться во время резки. При работе на наклонной плоскости работайте лицом в сторону уклона. При валке деревьев или поперечном пилении обязательно следует зацепить пилу при помощи зубчатого упора.

При распиловке выполнять следующие действия:

- работающую пилу установить на бревно упором зубчатым;
- включите максимальные обороты рычагом акселератора, держа пилу в руках так, чтобы она не соприкасалась с обрабатываемой поверхностью;
- затем, поднимая заднюю рукоятку вверх, и направляя пилу передней рукояткой, произвести пропил;
- затем пилу оттянуть назад, зубчатый упор поворотом задней рукоятки перевести глубже и снова поднимая заднюю рукоятку вверх, произвести дальнейший пропил;
- не прикладывать больших усилий, т.к. это приводит к преждевременному износу инструмента и перегрузке пилы;
- пилу вынимать из древесины только с движущейся цепью.

17. ВАЛКА ДЕРЕВЬЕВ

Опасная зона: падающие деревья могут сбить и потянуть за собой соседние деревья. Зона опасности составляет двойную высоту дерева, подлежащего пиленю (рис. 6).



Валка деревьев опасна и требует специальных навыков. Если вы являетесь новичком и не имеете достаточно опыта, не пытайтесь научиться сами, обратитесь за помощью к профессионалу, чтобы он обучил вас.

НАПРАВЛЕНИЕ ПАДЕНИЯ (рис. 7):

- Сначала оцените направление падения дерева, принимая во внимание центр тяжести кроны и направление ветра.
- Подпил делается с одной стороны дерева в выбранном направлении падения. После того как на противоположной стороне сделан горизонтальный валочный (главный) пропил, дерево должно будет упасть в направлении подпила.
- Начните делать подпил выше главного горизонтального пропила. Сделайте пропил примерно на одну треть диаметра дерева. Затем закончите делать подпил снизу. После того как подпил закончен, удалите вырезанную часть дерева.
- После удаления вырезанной части сделайте главный пропил напротив подпила. Главный пропил делается приблизительно на 5 см выше центра подпила. Таким образом, останется достаточно древесины между подпиллом и валочным, главным пропилом, чтобы сформировался шарнир. Этот шарнир (недопил на ширину 1/10 диаметра дерева) поможет предотвратить падение дерева в нежелательном направлении. Рекомендуется использовать валочный клин.
- Валите дерево в противоположную сторону от главного пропила, не пилите дерево насквозь.

Не валите дерево в случае:

- Если Вы моложе 18 лет.
- Если из-за тумана (снегопада) или сумерек вы не можете различить деревья в опасной зоне.
- Если Вы не можете точно определить направление падения дерева из-за сильных порывов ветра.
- Если не может быть обеспечена опора для ваших ног при работе на скользкой поверхности.

18. ОБСЛУЖИВАНИЕ ДВИГАТЕЛЯ



ВНИМАНИЕ!

Перед выполнением очистки, проверки или ремонта бензопилы убедитесь, что двигатель остановился и остыл.

18.1. Воздушный фильтр

Отверните крепежный элемент крышки воздушного фильтра и удалите крышку. Выньте фильтр и удалите опилки щеткой. Если фильтр забился опилками, разделите его на две части и промойте.

Если вы используете сжатый воздух, подавайте его изнутри фильтра.

18.2. Цилиндр

Скопление пыли (опилок) между ребрами цилиндра может вызвать перегрев двигателя. Периодически проверяйте и очищайте ребра цилиндра, предварительно сняв воздушный фильтр и крышку цилиндра.



ВНИМАНИЕ!

Всегда закрывайте воздухозаборный проем при чистке цилиндра.

18.3. Топливный фильтр

1. При помощи крючка из проволоки выньте фильтр из горловины бака.
2. Разберите и промойте фильтр в бензине, в случае необходимости замените его.



ВНИМАНИЕ!

Сняв фильтр, закройте зажимом конец всасывающей трубки.

Во время установки фильтра обратите внимание на то, чтобы грязь не попала во всасывающую трубку.

18.4. Свеча

Очистите электроды металлической щеткой и при необходимости доведите расстояние между ними до 0,65 мм.

18.5. Звездочка ведущая

Проверьте ее на предмет повреждения или износа. Если она повреждена или изношена, замените ее. Не ставьте новую цепь на изношенную ведущую звездочку и наоборот.

18.6. Смазочное отверстие

Удалите шину и убедитесь, что смазочные каналы не засорены.

18. ОБСЛУЖИВАНИЕ ШИНЫ И ЦЕПИ (Таблица 1. Пильный аппарат)

МОДЕЛЬ	RSG 345	RSG 352	RSG 358	RSG 362
Длина шины	38 см / 15"	45 см / 18"		
Толщина паза шины	1,5 мм / 0,058"			
Шаг ведомой звездочки	8,25 / 0,325"			
Шаг цепи	8,25 / 0,325"			
Кол-во ведущих звеньев цепи	64	72		

Шина пильная подвергается особенно серьезному износу в конце и у основания. Чтобы избежать одностороннего износа, переворачивайте шину каждый раз, когда вы затачиваете цепь (отдаете в заточку или меняете).

Сняв шину, удалите опилки из ее направляющего паза и из смазочного отверстия. Смажьте переднюю (ведомую) звездочку через отверстие, расположенное на плоскости шины возле заклепок ведомой звездочки.

Проверьте шину на износ — поперечное сечение направляющих частей шины должно всегда иметь прямоугольную форму.



По соображениям безопасности и эффективности работы, очень важно, чтобы режущие звенья цепи были хорошо заточены.

Необходимо выполнять заточку, когда:

- Вид опилок напоминает пыль.
- Вам требуется больше усилия для пиления.
- Пиление не прямое.
- Увеличивается вибрация.
- Увеличивается расход топлива.



Для заточки цепи всегда надевайте защитные очки и перчатки.

Перед заточкой:

- Убедитесь, что двигатель остановился.

Используйте круглый напильник необходимого диаметра (см. «Таблица заточки цепи»).

После заточки каждая режущая кромка звеньев цепи должна иметь одинаковую длину и угол наклона.

19. ТАБЛИЦА ЗАТОЧКИ ЦЕПЕЙ



В целях безопасности не используйте для вашей пилы другие типы цепей и шин. В таблице указаны сведения о заточке различных типов цепей, но это не подразумевает возможности использования их всех для вашей пилы. Данные по заточке вашей цепи выделены жирным шрифтом.

Таблица 2. Таблица заточки цепей

Шаг цепи		Уровень зубца-ограничителя (a)		Диаметр напильника (d)	
					
дюйм	мм	дюйм	мм	дюйм	мм
3,8 Mini	9,3	0,018	0,45	5/32	4,0
0,325	8,25	0,026	0,65	3/16	4,8
3/8	9,3	0,026	0,65	3/16	4,8
0,404	10,26	0,031	0,80	7/32	5,5

20. ГАРАНТИЙНЫЕ ОБЯЗАТЕЛЬСТВА

Общие положения

Гарантийный срок бензопилы составляет 12 месяцев со дня продажи. Срок службы бензопилы — 3 года.

Гарантийный ремонт производится только при наличии полностью и правильно оформленного талона. При отсутствии штампа магазина или даты продажи, или подписи продавца гарантийный талон считается оформленным не надлежащим образом.

Гарантийный ремонт производится в случаях, когда:

- предъявлен гарантийный талон, оформленный соответствующим образом;
- неисправность не является следствием неправильной эксплуатации, небрежности или неправильной регулировки;
- неисправность не является следствием износа или выработки ресурса деталей изделия;
- изделие не проходило сервисное обслуживание, не ремонтировалось, не разбиралось на части и не переделывалось лицом или организацией, не уполномоченной на это производителем;
- неисправность не является следствием чрезмерно интенсивного использования изделия, выходящие за рамки бытовых нужд.

Гарантия не распространяется:

- на неисправности, явившиеся следствием не устранения первоначальной неисправности;
- на изделия, у которых удален, неразборчив или изменен серийный номер, а также серийный номер не совпадает с серийным номером, указанным в гарантийном талоне;
- на расходные и быстроизнашивающиеся части, вышедшие из строя вследствие нормального износа. Например: цепи, шины, свечи, звездочки, фильтры, детали стартера, лента тормоза, пружина сцепления, эле-

менты крепления и натяжения шины и т.д.. Также детали, срок службы которых зависит от регулярного технического обслуживания;

- на все виды работ, выполняемые при периодическом техническом обслуживании (регулировки, чистка, замена расходных материалов и др.);
- на неисправности, возникшие в результате нарушения требований и правил эксплуатации, установленным паспортом изделия. Например: перегрев изделия, несоблюдение требований к составу и качеству топливной смеси, повлекших выход из строя поршневой группы (безусловным признаком этого является залегание поршневого кольца и/или наличие царапин и потертостей на внутренней поверхности цилиндра и поверхности поршня, разрушение или оплавление опорных подшипников шатуна и поршневого пальца);
- на внешние и внутренние загрязнения, царапины, трещины, повреждения, возникшие в процессе эксплуатации или транспортировки.

Завод-изготовитель не берет на себя обязательств по гарантийному ремонту и устранению неисправностей, возникших полностью или частично, прямо или косвенно вследствие установки или замены деталей, либо установки дополнительных деталей, которые не являются разрешенными Заводом-изготовителем (входят в состав или комплектацию изделия), либо возникших вследствие изменения конструкции.



Инструкции, указанные в данном руководстве, не относятся к абсолютно всем ситуациям, которые могут возникнуть. Оператор должен осознавать, что контроль над практической эксплуатацией и соблюдение всех предосторожностей, входит в его непосредственные обязанности.



ПО ВОПРОСАМ, СВЯЗАННЫМ С НЕИСПРАВНОСТЯМИ ИЗДЕЛИЯ, ОБРАЩАЙТЕСЬ В СЕРВИСНЫЙ ЦЕНТР

Адреса и телефоны ближайших сервисных центров указаны на сайте

www.uralopt.ru/services

Дата изготовления:

Импортер:

ООО «УРАЛОПТИНСТРУМЕНТ», 614068, РФ, г. Пермь,
ул. Лесозаводская, 6. Тел./факс: (342) 237-16-52, 218-24-85

Изготовитель:

ЮНКАН ЛИНКАН МАШИНПАУЭР КО., ЛТД
NO.110 Саус Йюегуи роуд, Ксишенг стрит,
Юнкан, Жеджианг, Китай



**Актуальная информация
о действующих адресах сервисных
центров доступна на нашем сайте:
www.uralopt.ru/services**