

STIHL®

PARTS CATALOG
VACUUM SHREDDER

SH 56

SH 56 C

SH 86

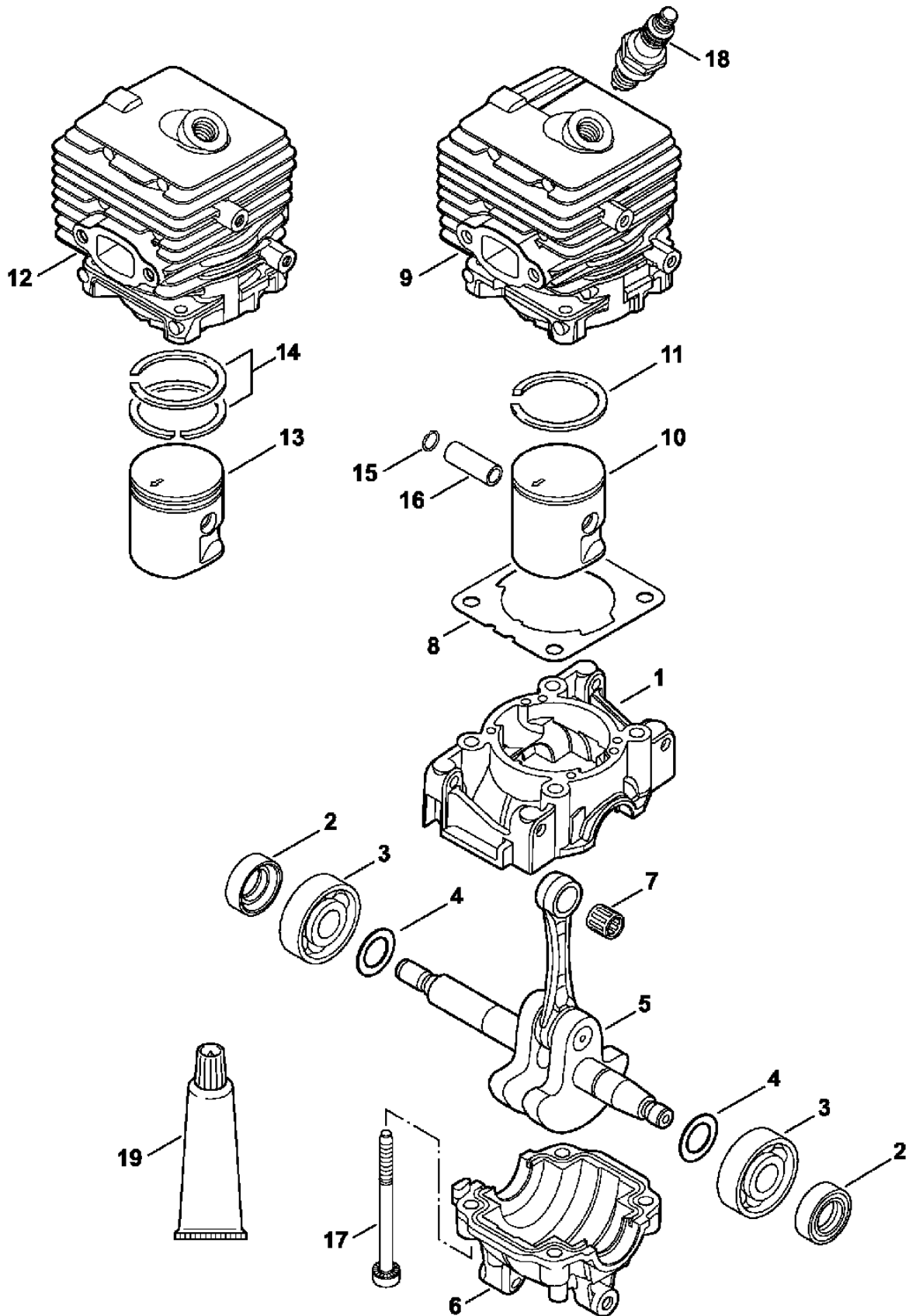
SH 86 C

Stihl

Motorgeräte / Blas-, Saug- und Sprühgeräte / SH 56, SH 56 C, SH 86, SH 86 C Stückliste (1/19): A - SH 56: Kurbelgehäuse, Zylinder

| Art.Nr. | Artikel | Bild-Nr. | Stk-Zahl |
|----------------|---|-----------------|-----------------|
| 4144 021 0301 | Benennung: Kurbelgehäuse Ausführungsart: SH 56, SH 56-D, SH 56 C-E, SH 56 C-E D, SH 56 C-E | 1 | 1 |
| 9639 003 1230 | Benennung: WDR DIN3760-AS12x22x7 Ausführungsart: SH 56, SH 56-D, SH 56 C-E, SH 56 C-E D, SH 56 C-E | 2 | 2 |
| 4144 020 2050 | Benennung: Kugellager Ausführungsart: SH 56, SH 56-D, SH 56 C-E, SH 56 C-E D, SH 56 C-E | | 1 |
| | Benennung: Kugellager DIN625-6201 (D) Ausführungsart: SH 56, SH 56-D, SH 56 C-E, SH 56 C-E D, SH 56 C-E | 3 | 2 |
| | Benennung: Scheibe (D) Ausführungsart: SH 56, SH 56-D, SH 56 C-E, SH 56 C-E D, SH 56 C-E | 4 | 2 |
| 4241 030 0401 | Benennung: Kurbelwelle Ausführungsart: SH 56, SH 56-D, SH 56 C-E, SH 56 C-E D, SH 56 C-E TI: (25.2005) | 5 | 1 |
| 4144 021 2500 | Benennung: Kurbelwanne Ausführungsart: SH 56, SH 56-D, SH 56 C-E, SH 56 C-E D, SH 56 C-E | 6 | 1 |
| 9512 003 1832 | Benennung: Nadelkranz 8x11x10 Ausführungsart: SH 56, SH 56-D, SH 56 C-E, SH 56 C-E D, SH 56 C-E | 7 | 1 |
| 4144 029 2301 | Benennung: Zylinderdichtung Ausführungsart: SH 56, SH 56-D, SH 56 C-E, SH 56 C-E D, SH 56 C-E | 8 | 1 |
| 4241 020 1204 | Benennung: Zylinder mit Kolben Ø 34 mm Ausführungsart: SH 56, SH 56 C-E, SH 56 C-E Z | 9 | 1 |
| 4241 030 2008 | Benennung: Kolben Ø 34 mm Ausführungsart: SH 56, SH 56 C-E, SH 56 C-E Z | 10 | 1 |
| 4237 034 3001 | Benennung: Verdichtungsring Ø 34x1,2 mm Ausführungsart: SH 56, SH 56 C-E, SH 56 C-E Z | 11 | 1 |
| 4241 020 1202 | Benennung: * Zylinder mit Kolben Ø 34 mm Ausführungsart: SH 56-D, SH 56 C-E D, SH 56 C-E Z TI: (22.2013) | 12 | 1 |
| 4241 030 2001 | Benennung: * Kolben Ø 34 mm Ausführungsart: SH 56-D, SH 56 C-E D, SH 56 C-E Z TI: (22.2013) | 13 | 1 |
| 4144 034 3000 | Benennung: * Verdichtungsring Ø 34x1,2 mm Ausführungsart: SH 56-D, SH 56 C-E D, SH 56 C-E Z TI: (22.2013) | 14 | 2 |
| 9463 650 0805 | Benennung: Sprengring DIN73130-C8x0,7 Ausführungsart: SH 56, SH 56-D, SH 56 C-E, SH 56 C-E D, SH 56 C-E | 15 | 1 |
| 4241 034 1500 | Benennung: Kolbenbolzen 8x5x22 Ausführungsart: SH 56, SH 56-D, SH 56 C-E, SH 56 C-E D, SH 56 C-E | 16 | 1 |
| 9075 478 4268 | Benennung: Schraube IS-D5x60 Ausführungsart: SH 56, SH 56-D, SH 56 C-E, SH 56 C-E D, SH 56 C-E | 17 | 4 |
| 0000 400 7011 | Benennung: Zündkerze NGK CMR6H Ausführungsart: SH 56, SH 56-D, SH 56 C-E, SH 56 C-E D, SH 56 C-E | 18 | 1 |
| 0783 830 2000 | Benennung: Dichtungsmasse Dirko HT rot (B) Ausführungsart: SH 56, SH 56-D, SH 56 C-E, SH 56 C-E D, SH 56 C-E | 19 | 1 |
| 4144 007 1012 | Benennung: Dichtungssatz Ausführungsart: SH 56, SH 56-D, SH 56 C-E, SH 56 C-E D, SH 56 C-E | | 1 |

Motorgeräte / Blas-, Saug- und Sprühgeräte / SH 56, SH 56 C, SH 86, SH 86 C
Stückliste (1/19): A - SH 56: Kurbelgehäuse, Zylinder



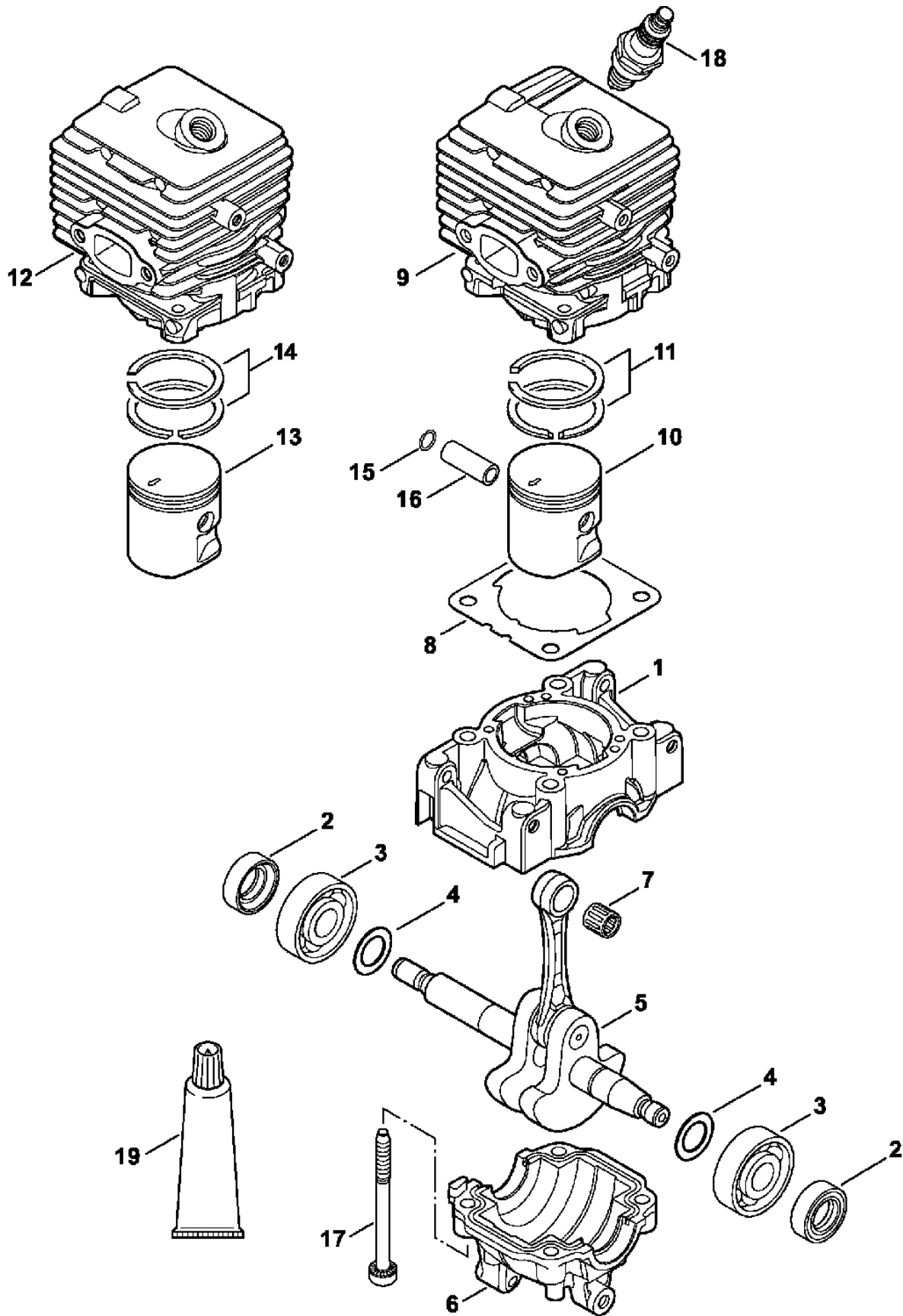
296ET020 AM

Stihl

Motorgeräte / Blas-, Saug- und Sprühgeräte / SH 56, SH 56 C, SH 86, SH 86 C Stückliste (2/19): B - SH 86: Kurbelgehäuse, Zylinder

| Art.Nr. | Artikel | Bild-Nr. | Stk-Zahl |
|----------------|---|-----------------|-----------------|
| 4144 021 0301 | Benennung: Kurbelgehäuse Ausführungsart: SH 86, SH 86-D, SH 86 C-E, SH 86 C-E D, SH 86 C-E | 1 | 1 |
| 9639 003 1230 | Benennung: WDR DIN3760-AS12x22x7 Ausführungsart: SH 86, SH 86-D, SH 86 C-E, SH 86 C-E D, SH 86 C-E | 2 | 2 |
| 4144 020 2050 | Benennung: Kugellager Ausführungsart: SH 86, SH 86-D, SH 86 C-E, SH 86 C-E D, SH 86 C-E | | 1 |
| | Benennung: Kugellager DIN625-6201 (D) Ausführungsart: SH 86, SH 86-D, SH 86 C-E, SH 86 C-E D, SH 86 C-E | 3 | 2 |
| | Benennung: Scheibe (D) Ausführungsart: SH 86, SH 86-D, SH 86 C-E, SH 86 C-E D, SH 86 C-E | 4 | 2 |
| 4241 030 0401 | Benennung: Kurbelwelle Ausführungsart: SH 86, SH 86-D, SH 86 C-E, SH 86 C-E D, SH 86 C-E TI: (25.2005) | 5 | 1 |
| 4144 021 2500 | Benennung: Kurbelwanne Ausführungsart: SH 86, SH 86-D, SH 86 C-E, SH 86 C-E D, SH 86 C-E | 6 | 1 |
| 9512 003 1832 | Benennung: Nadelkranz 8x11x10 Ausführungsart: SH 86, SH 86-D, SH 86 C-E, SH 86 C-E D, SH 86 C-E | 7 | 1 |
| 4144 029 2301 | Benennung: Zylinderdichtung Ausführungsart: SH 86, SH 86-D, SH 86 C-E, SH 86 C-E D, SH 86 C-E | 8 | 1 |
| 4241 020 1203 | Benennung: Zylinder mit Kolben Ø 34 mm Ausführungsart: SH 86, SH 86 C-E, SH 86 C-E Z | 9 | 1 |
| 4241 030 2007 | Benennung: Kolben Ø 34 mm Ausführungsart: SH 86, SH 86 C-E, SH 86 C-E Z | 10 | 1 |
| 4237 034 3001 | Benennung: Verdichtungsring Ø 34x1,2 mm Ausführungsart: SH 86, SH 86 C-E, SH 86 C-E Z | 11 | 2 |
| 4241 020 1200 | Benennung: * Zylinder mit Kolben Ø 34 mm Ausführungsart: SH 86, SH 86-D, SH 86 C-E, SH 86 C-E D, SH 86 C-E TI: (22.2013) | 12 | 1 |
| 4241 030 2001 | Benennung: * Kolben Ø 34 mm Ausführungsart: SH 86, SH 86-D, SH 86 C-E, SH 86 C-E D, SH 86 C-E TI: (22.2013) | 13 | 1 |
| 4144 034 3000 | Benennung: * Verdichtungsring Ø 34x1,2 mm Ausführungsart: SH 86, SH 86-D, SH 86 C-E, SH 86 C-E D, SH 86 C-E TI: (22.2013) | 14 | 2 |
| 9463 650 0805 | Benennung: Sprengring DIN73130-C8x0,7 Ausführungsart: SH 86, SH 86-D, SH 86 C-E, SH 86 C-E D, SH 86 C-E | 15 | 1 |
| 4241 034 1500 | Benennung: Kolbenbolzen 8x5x22 Ausführungsart: SH 86, SH 86-D, SH 86 C-E, SH 86 C-E D, SH 86 C-E | 16 | 1 |
| 9075 478 4268 | Benennung: Schraube IS-D5x60 Ausführungsart: SH 86, SH 86-D, SH 86 C-E, SH 86 C-E D, SH 86 C-E | 17 | 4 |
| 0000 400 7011 | Benennung: Zündkerze NGK CMR6H Ausführungsart: SH 86, SH 86-D, SH 86 C-E, SH 86 C-E D, SH 86 C-E | 18 | 1 |
| 0783 830 2000 | Benennung: Dichtungsmasse Dirko HT rot (B) Ausführungsart: SH 86, SH 86-D, SH 86 C-E, SH 86 C-E D, SH 86 C-E | 19 | 1 |
| 4144 007 1012 | Benennung: Dichtungssatz Ausführungsart: SH 86, SH 86-D, SH 86 C-E, SH 86 C-E D, SH 86 C-E | | 1 |

Motorgeräte / Blas-, Saug- und Sprühgeräte / SH 56, SH 56 C, SH 86, SH 86 C
Stückliste (2/19): B - SH 86: Kurbelgehäuse, Zylinder

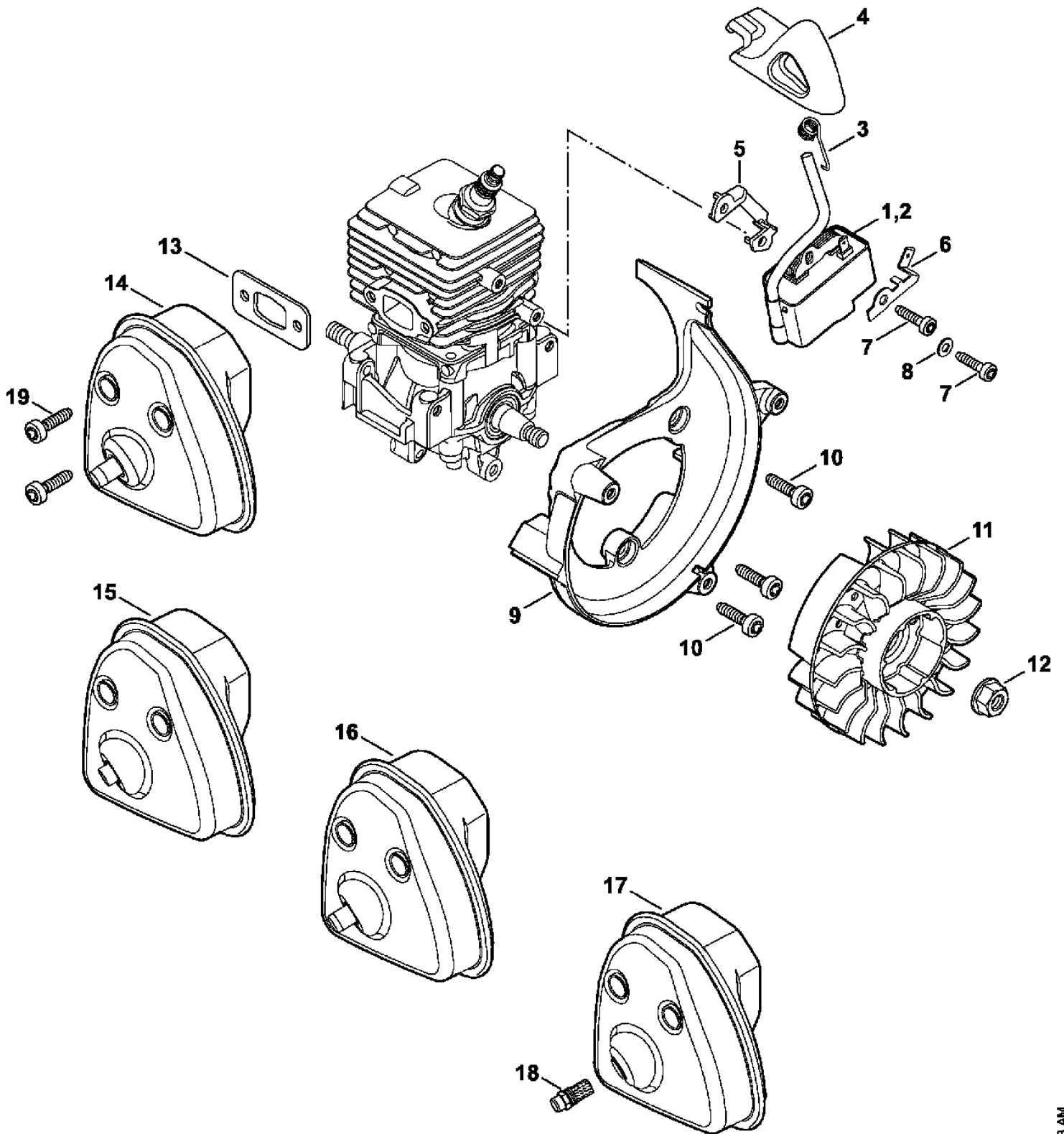


Stihl

Motorgeräte / Blas-, Saug- und Sprühgeräte / SH 56, SH 56 C, SH 86, SH 86 C Stückliste (3/19): C - Zündanlage, Schalldämpfer

| Art.Nr. | Artikel | Bild-Nr. | Stk-Zahl |
|---------------|--|----------|----------|
| 4241 400 1302 | Benennung: Zündmodul Ausführungsart: SH 56, SH 56-D, SH 56 C-E, SH 56 C-E D, SH 56 C-E TI: (07.2014) | 1 | 1 |
| 4241 400 1307 | Benennung: Zündmodul Ausführungsart: SH 86, SH 86-D, SH 86 C-E, SH 86 C-E D, SH 86 C-E TI: (07.2014) | 2 | 1 |
| 0000 998 0604 | Benennung: Schenkelfeder | 3 | 1 |
| 4241 405 1000 | Benennung: Zündleistungsstecker | 4 | 1 |
| 4241 405 8000 | Benennung: Isolierstück | 5 | 1 |
| 4241 431 2100 | Benennung: Steckzunge | 6 | 1 |
| 9075 478 3018 | Benennung: Schraube IS-D4x18 | 7 | 2 |
| 9291 021 0100 | Benennung: Scheibe DIN125-A4,3 | 8 | 1 |
| 4241 084 1100 | Benennung: Spiralgehäuse | 9 | 1 |
| 9075 478 4136 | Benennung: Schraube IS-D5x20 | 10 | 3 |
| 4241 400 1200 | Benennung: Schwungrad TI: (25.2005) | 11 | 1 |
| 0000 955 0802 | Benennung: Bundmutter M8x1 | 12 | 1 |
| 4144 149 0600 | Benennung: Schalldämpferdichtung | 13 | 1 |
| 4241 140 0614 | Benennung: Schalldämpfer Ausführungsart: SH 56, SH 56 C-E, SH 86, SH 86 C-E | 14 | 1 |
| 4241 140 0605 | Benennung: * Schalldämpfer Ausführungsart: SH 56-D, SH 56 C-E D, SH 86-D, SH 86 C-E D TI: (22.2013) | 15 | 1 |
| 4241 140 0601 | Benennung: Schalldämpfer AR, Osteuropa Ausführungsart: SH 86, SH 86 C-E | 16 | 1 |
| 9075 478 4136 | Benennung: Schraube IS-D5x20 | 17 | 2 |
| 4241 140 0600 | Benennung: Schalldämpfer USA, AUS, CDN Ausführungsart: SH 56 C-E Z, SH 86 C-E Z | 18 | 1 |
| 4229 140 6905 | Benennung: Stutzen mit Gitter USA, AUS, CDN Ausführungsart: SH 56 C-E Z, SH 86 C-E Z | 19 | 1 |
| 4144 007 1012 | Benennung: Dichtungssatz | | 1 |

Motorgeräte / Blas-, Saug- und Sprühgeräte / SH 56, SH 56 C, SH 86, SH 86 C
Stückliste (3/19): C - Zündanlage, Schalldämpfer

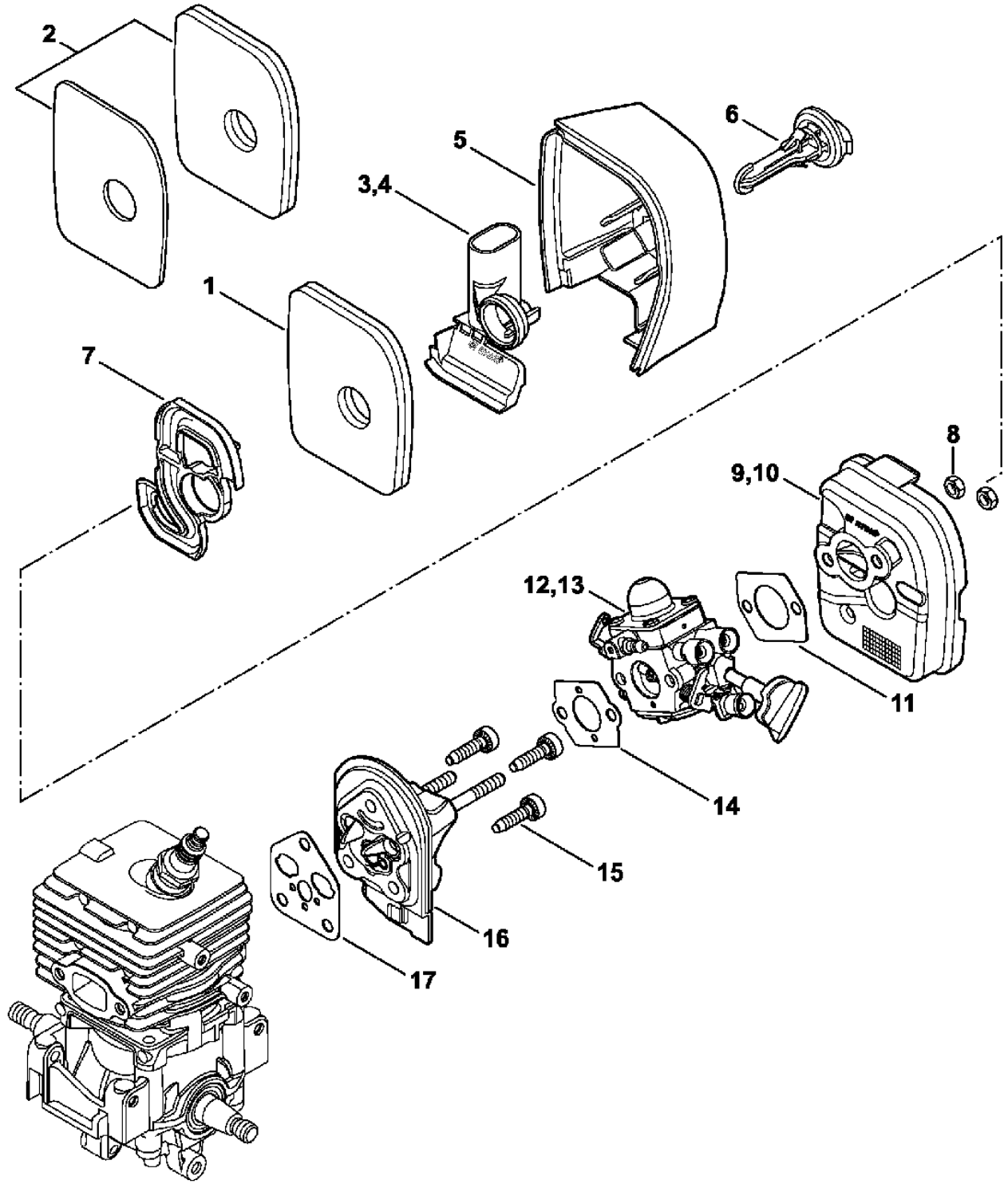


Stihl

Motorgeräte / Blas-, Saug- und Sprühgeräte / SH 56, SH 56 C, SH 86, SH 86 C Stückliste (4/19): D - SH 56: Luftfilter, Zwischenflansch

| Art.Nr. | Artikel | Bild-Nr. | Stk-Zahl |
|----------------|--|-----------------|-----------------|
| 4241 120 1800 | Benennung: Filter Ausführungsart: SH 56, SH 56-D, SH 56 C-E, SH 56 C-E D, SH 56 C-E | 1 | 1 |
| 4241 140 4401 | Benennung: Luftfilter (B) Ausführungsart: SH 56, SH 56-D, SH 56 C-E, SH 56 C-E D, SH 56 C-E | 2 | 1 |
| 4241 141 1100 | Benennung: Einsatz nicht für Europa Ausführungsart: SH 56, SH 56 C-E, SH 56 C-E Z | 3 | 1 |
| 4241 141 1100 | Benennung: * Einsatz Ausführungsart: SH 56, SH 56-D, SH 56 C-E, SH 56 C-E D, SH 56 C-E TI: (22.2013) | 4 | 1 |
| 4241 140 1000 | Benennung: Filterdeckel Ausführungsart: SH 56, SH 56-D, SH 56 C-E, SH 56 C-E D, SH 56 C-E | 5 | 1 |
| | Benennung: Verschluss (D) Ausführungsart: SH 56, SH 56-D, SH 56 C-E, SH 56 C-E D, SH 56 C-E | 6 | 1 |
| 4241 121 6900 | Benennung: Pralltopf Ausführungsart: SH 56, SH 56-D, SH 56 C-E, SH 56 C-E D, SH 56 C-E | 7 | 1 |
| 9210 261 0700 | Benennung: Mutter DIN934-M5-10 Ausführungsart: SH 56, SH 56-D, SH 56 C-E, SH 56 C-E D, SH 56 C-E | 8 | 2 |
| 4241 140 2800 | Benennung: Filtergehäuse Ausführungsart: SH 56, SH 56 C-E, SH 56 C-E Z | 9 | 1 |
| 4241 141 0802 | Benennung: * Filtergehäuse Ausführungsart: SH 56-D, SH 56 C-E D TI: (22.2013) | 10 | 1 |
| 4114 149 1205 | Benennung: Dichtung Ausführungsart: SH 56, SH 56-D, SH 56 C-E, SH 56 C-E D, SH 56 C-E | 11 | 1 |
| 4241 120 0615 | Benennung: Vergaser C1M-S260B Ausführungsart: SH 56, SH 56 C-E, SH 56 C-E Z | 12 | 1 |
| 4241 120 0608 | Benennung: * Vergaser C1M-S204A Ausführungsart: SH 56, SH 56-D, SH 56 C-E, SH 56 C-E D, SH 56 C-E TI: (22.2013), (59.2012) | 13 | 1 |
| 4128 129 0900 | Benennung: Dichtung Ausführungsart: SH 56, SH 56-D, SH 56 C-E, SH 56 C-E D, SH 56 C-E | 14 | 1 |
| 9075 478 4136 | Benennung: Schraube IS-D5x20 Ausführungsart: SH 56, SH 56-D, SH 56 C-E, SH 56 C-E D, SH 56 C-E | 15 | 3 |
| 4144 120 2301 | Benennung: Zwischenflansch Ausführungsart: SH 56, SH 56-D, SH 56 C-E, SH 56 C-E D, SH 56 C-E | 16 | 1 |
| 4144 129 0900 | Benennung: Dichtung Ausführungsart: SH 56, SH 56-D, SH 56 C-E, SH 56 C-E D, SH 56 C-E | 17 | 1 |
| 4144 007 1012 | Benennung: Dichtungssatz Ausführungsart: SH 56, SH 56-D, SH 56 C-E, SH 56 C-E D, SH 56 C-E | | 1 |

Motorgeräte / Blas-, Saug- und Sprühgeräte / SH 56, SH 56 C, SH 86, SH 86 C
Stückliste (4/19): D - SH 56: Luftfilter, Zwischenflansch

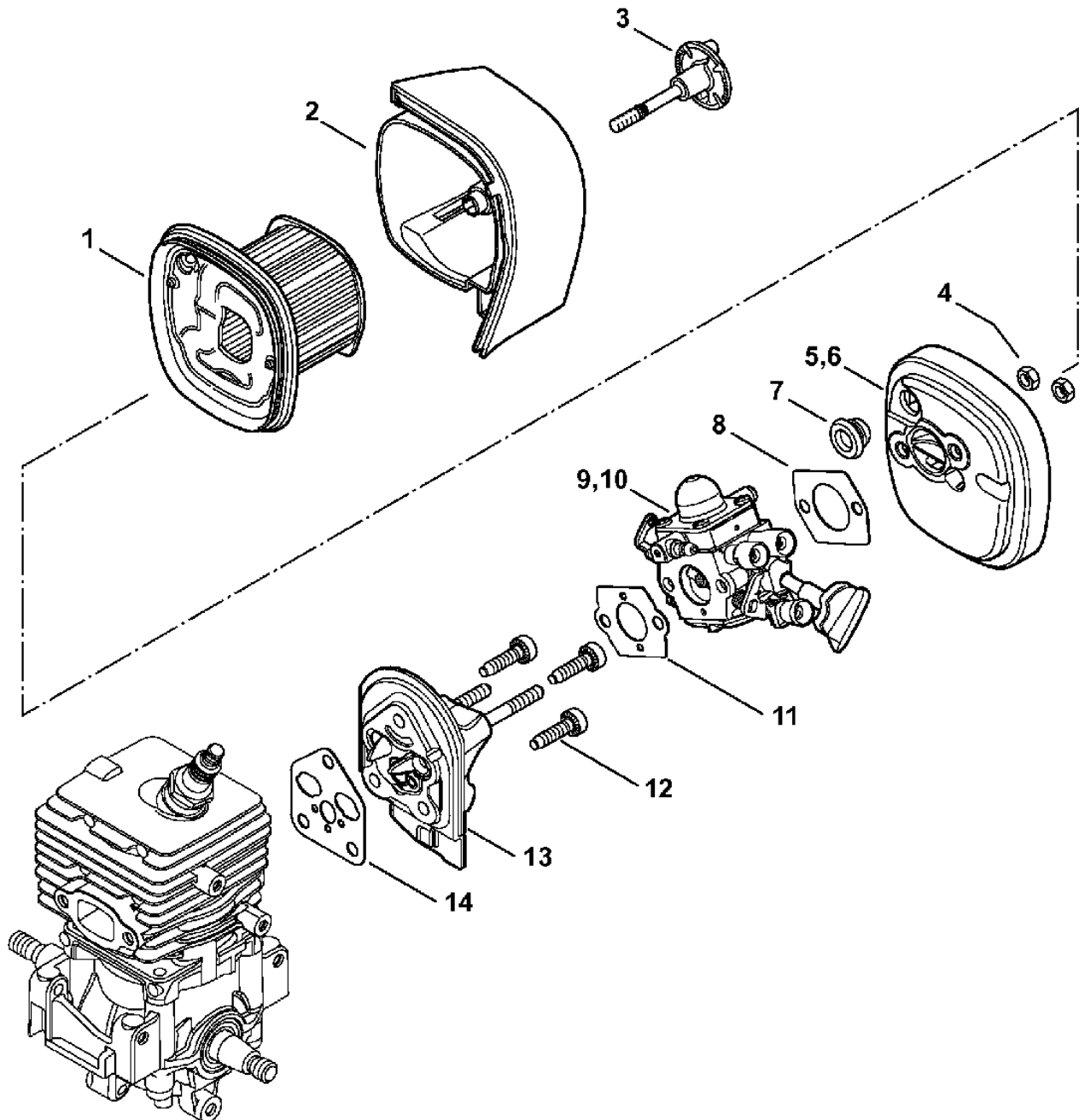


Stihl

Motorgeräte / Blas-, Saug- und Sprühgeräte / SH 56, SH 56 C, SH 86, SH 86 C Stückliste (5/19): E - SH 86: Luftfilter, Zwischenflansch

| Art.Nr. | Artikel | Bild-Nr. | Stk-Zahl |
|----------------|--|-----------------|-----------------|
| 4241 140 4400 | Benennung: Luftfilter HD2 Ausführungsart: SH 86, SH 86-D, SH 86 C-E, SH 86 C-E D, SH 86 C-E | 1 | 1 |
| 4241 140 1002 | Benennung: Filterdeckel Ausführungsart: SH 86, SH 86-D, SH 86 C-E, SH 86 C-E D, SH 86 C-E | 2 | 1 |
| 4241 140 9300 | Benennung: Verschlusschraube Ausführungsart: SH 86, SH 86-D, SH 86 C-E, SH 86 C-E D, SH 86 C-E | 3 | 1 |
| 9210 261 0700 | Benennung: Mutter DIN934-M5-10 Ausführungsart: SH 86, SH 86-D, SH 86 C-E, SH 86 C-E D, SH 86 C-E | 4 | 2 |
| 4241 140 2801 | Benennung: Filtergehäuse Ausführungsart: SH 86, SH 86 C-E, SH 86 C-E Z | 5 | 1 |
| 4241 140 2802 | Benennung: * Filtergehäuse Ausführungsart: SH 86-D, SH 86 C-E D TI: (22.2013) | 6 | 1 |
| 4134 123 7500 | Benennung: Tülle Ausführungsart: SH 86, SH 86-D, SH 86 C-E, SH 86 C-E D, SH 86 C-E | 7 | 1 |
| 4114 149 1205 | Benennung: Dichtung Ausführungsart: SH 86, SH 86-D, SH 86 C-E, SH 86 C-E D, SH 86 C-E | 8 | 1 |
| 4241 120 0616 | Benennung: Vergaser C1M-S261B Ausführungsart: SH 86, SH 86 C-E, SH 86 C-E Z | 9 | 1 |
| 4241 120 0606 | Benennung: * Vergaser C1M-S228A Ausführungsart: SH 86, SH 86-D, SH 86 C-E, SH 86 C-E D, SH 86 C-E TI: (22.2013), (59.2012) | 10 | 1 |
| 4128 129 0900 | Benennung: Dichtung Ausführungsart: SH 86, SH 86-D, SH 86 C-E, SH 86 C-E D, SH 86 C-E | 11 | 1 |
| 9075 478 4136 | Benennung: Schraube IS-D5x20 Ausführungsart: SH 86, SH 86-D, SH 86 C-E, SH 86 C-E D, SH 86 C-E | 12 | 3 |
| 4144 120 2301 | Benennung: Zwischenflansch Ausführungsart: SH 86, SH 86-D, SH 86 C-E, SH 86 C-E D, SH 86 C-E | 13 | 1 |
| 4144 129 0900 | Benennung: Dichtung Ausführungsart: SH 86, SH 86-D, SH 86 C-E, SH 86 C-E D, SH 86 C-E | 14 | 1 |
| 4144 007 1012 | Benennung: Dichtungssatz Ausführungsart: SH 86, SH 86-D, SH 86 C-E, SH 86 C-E D, SH 86 C-E | | 1 |

Motorgeräte / Blas-, Saug- und Sprühgeräte / SH 56, SH 56 C, SH 86, SH 86 C
Stückliste (5/19): E - SH 86: Luftfilter, Zwischenflansch

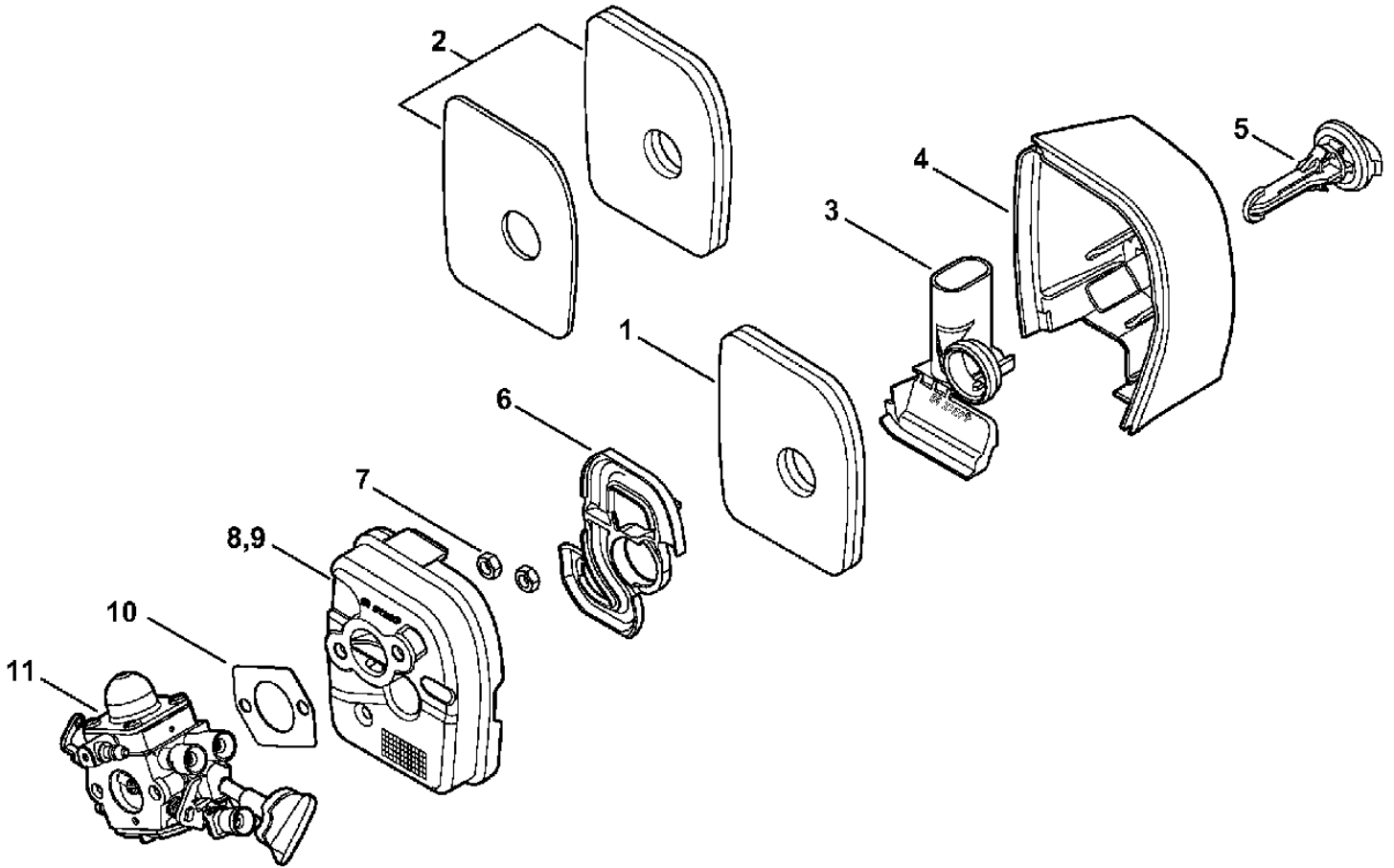


Stihl

Motorgeräte / Blas-, Saug- und Sprühgeräte / SH 56, SH 56 C, SH 86, SH 86 C Stückliste (6/19): F - Luftfilter SH 86 (f. ältere Bauart)

| Art.Nr. | Artikel | Bild-Nr. | Stk-Zahl |
|----------------|--|-----------------|-----------------|
| 4241 120 1800 | Benennung: * Filter Ausführungsart: SH 86, SH 86-D, SH 86 C-E, SH 86 C-E D, SH 86 C-E TI: (12.2012) | 1 | 1 |
| 4241 140 4401 | Benennung: * Luftfilter (B) Ausführungsart: SH 86, SH 86-D, SH 86 C-E, SH 86 C-E D, SH 86 C-E TI: (12.2012) | 2 | 1 |
| 4241 141 1100 | Benennung: * Einsatz Ausführungsart: SH 86, SH 86-D, SH 86 C-E, SH 86 C-E D, SH 86 C-E TI: (12.2012) | 3 | 1 |
| 4241 140 1000 | Benennung: * Filterdeckel Ausführungsart: SH 86, SH 86-D, SH 86 C-E, SH 86 C-E D, SH 86 C-E TI: (12.2012) | 4 | 1 |
| | Benennung: * Verschluss (D) Ausführungsart: SH 86, SH 86-D, SH 86 C-E, SH 86 C-E D, SH 86 C-E TI: (12.2012) | 5 | 1 |
| 4241 121 6900 | Benennung: * Pralltopf Ausführungsart: SH 86, SH 86-D, SH 86 C-E, SH 86 C-E D, SH 86 C-E TI: (12.2012) | 6 | 1 |
| 9210 261 0700 | Benennung: * Mutter DIN934-M5-10 Ausführungsart: SH 86, SH 86-D, SH 86 C-E, SH 86 C-E D, SH 86 C-E TI: (12.2012) | 7 | 2 |
| 4241 141 0802 | Benennung: * Filtergehäuse Ausführungsart: SH 86-D, SH 86 C-E D TI: (12.2012) | 8 | 1 |
| 4241 140 2800 | Benennung: * Filtergehäuse Ausführungsart: SH 86, SH 86 C-E, SH 86 C-E Z TI: (12.2012) | 9 | 1 |
| 4114 149 1205 | Benennung: * Dichtung Ausführungsart: SH 86, SH 86-D, SH 86 C-E, SH 86 C-E D, SH 86 C-E TI: (12.2012) | 10 | 1 |
| 4241 120 0607 | Benennung: * Vergaser C1M-S203 Ausführungsart: SH 86, SH 86-D, SH 86 C-E, SH 86 C-E D, SH 86 C-E TI: (12.2012) | 11 | 1 |
| 4144 007 1012 | Benennung: * Dichtungssatz Ausführungsart: SH 86, SH 86-D, SH 86 C-E, SH 86 C-E D, SH 86 C-E TI: (12.2012) | | 1 |

**Motorgeräte / Blas-, Saug- und Sprühgeräte / SH 56, SH 56 C, SH 86, SH 86 C
Stückliste (6/19): F - Luftfilter SH 86 (f. ältere Bauart)**

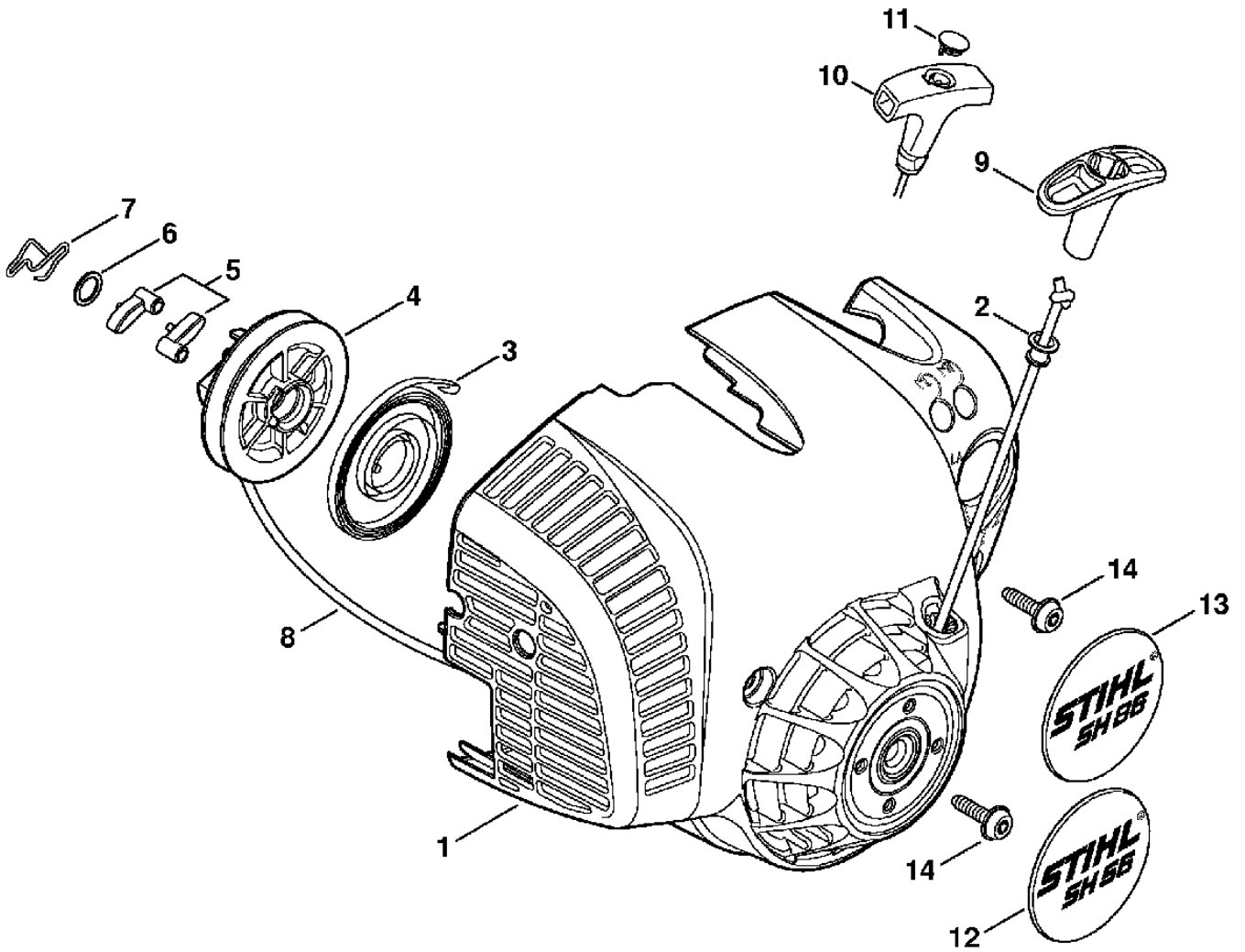


Stihl

Motorgeräte / Blas-, Saug- und Sprühgeräte / SH 56, SH 56 C, SH 86, SH 86 C Stückliste (7/19): G - Anwerfvorrichtung

| Art.Nr. | Artikel | Bild-Nr. | Stk-Zahl |
|---------------|---|----------|----------|
| 4241 080 2106 | Benennung: Lüftergehäuse mit Anwerfvorrichtung Ausführungsart: SH 56, SH 56-D | | 1 |
| 4241 080 2110 | Benennung: Lüftergehäuse mit Anwerfvorrichtung Ausführungsart: SH 86, SH 86-D | | 1 |
| 4241 080 1804 | Benennung: Lüftergehäuse Ausführungsart: SH 56, SH 56-D, SH 86, SH 86-D | 1 | 1 |
| 9416 868 6650 | Benennung: Niet DIN7340-BK6,5x0,5x8,8 Ausführungsart: SH 56, SH 56-D, SH 86, SH 86-D | 2 | 1 |
| 4237 190 0600 | Benennung: Rückholfeder Ausführungsart: SH 56, SH 56-D, SH 86, SH 86-D | 3 | 1 |
| 4241 195 0400 | Benennung: Seilrolle Ausführungsart: SH 56, SH 56-D, SH 86, SH 86-D | 4 | 1 |
| 1123 195 7200 | Benennung: Klinke Ausführungsart: SH 56, SH 56-D, SH 86, SH 86-D | 5 | 2 |
| 0000 958 0923 | Benennung: Scheibe Ausführungsart: SH 56, SH 56-D, SH 86, SH 86-D | 6 | 1 |
| 1128 195 3500 | Benennung: Feder Ausführungsart: SH 56, SH 56-D, SH 86, SH 86-D | 7 | 1 |
| 1120 195 8200 | Benennung: Anwerfseil Ø 3x1060 mm Ausführungsart: SH 56, SH 56-D, SH 86, SH 86-D | 8 | 1 |
| 0000 930 2208 | Benennung: Anwerfseil Ø 3 mm x 30,5 m (B) Ausführungsart: SH 56, SH 56-D, SH 86, SH 86-D | | 1 |
| 4140 195 3400 | Benennung: Griff Ausführungsart: SH 56, SH 56-D | 9 | 1 |
| 0000 190 3404 | Benennung: Griff ElastoStart Ø 3 mm (B) Ausführungsart: SH 86, SH 86-D | 10 | 1 |
| 0000 195 7000 | Benennung: Kappe (B) Ausführungsart: SH 86, SH 86-D | 11 | 1 |
| 4241 967 1520 | Benennung: Typenschild SH 56 Ausführungsart: SH 56, SH 56-D | 12 | 1 |
| 4241 967 1522 | Benennung: Typenschild SH 86 Ausführungsart: SH 86, SH 86-D | 13 | 1 |
| 0000 951 1100 | Benennung: Schraube IS-D5x20 Ausführungsart: SH 56, SH 56-D, SH 86, SH 86-D | 14 | 3 |

Motorgeräte / Blas-, Saug- und Sprühgeräte / SH 56, SH 56 C, SH 86, SH 86 C
Stückliste (7/19): G - Anwerfvorrichtung

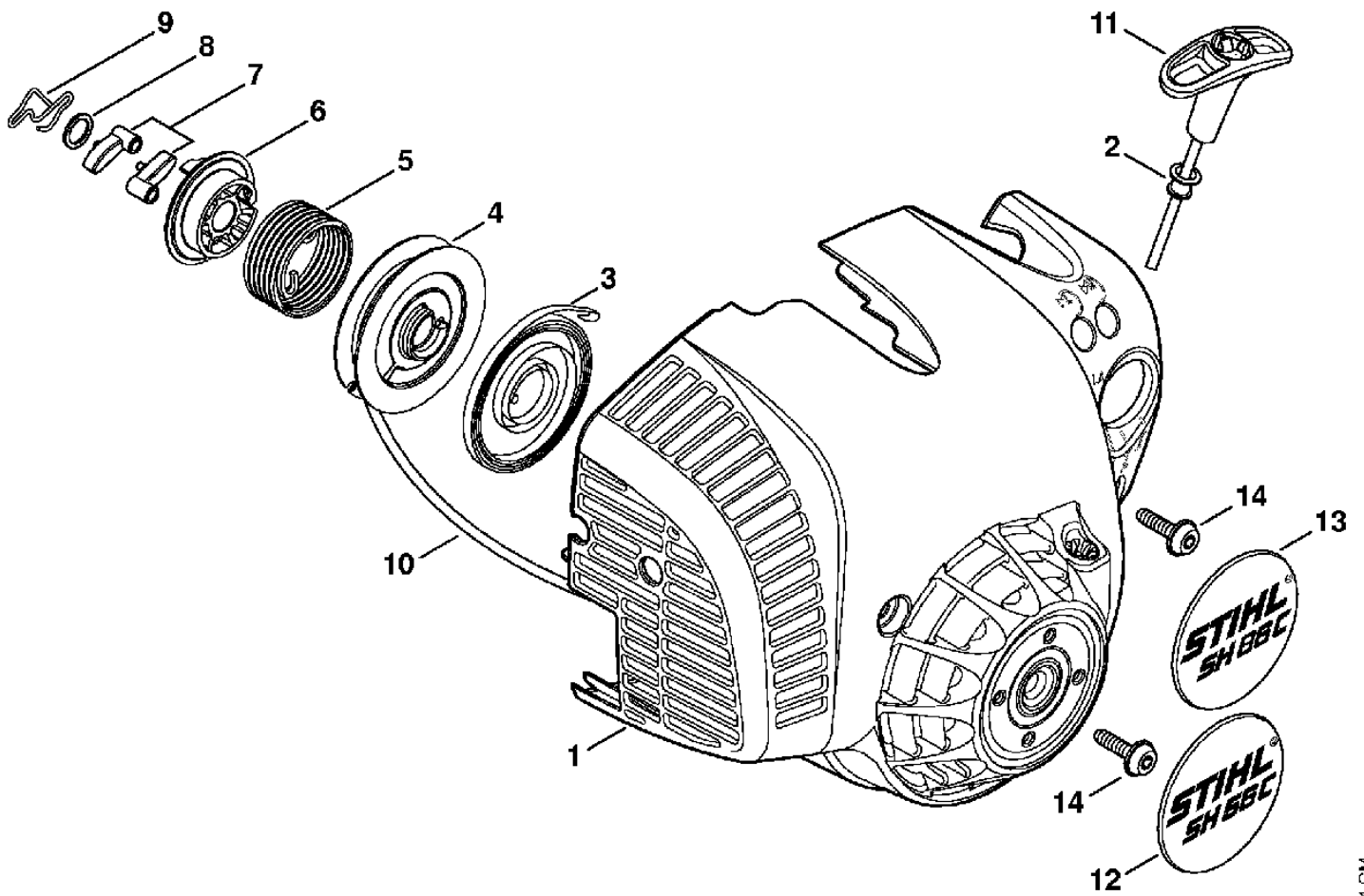


Stihl

Motorgeräte / Blas-, Saug- und Sprühgeräte / SH 56, SH 56 C, SH 86, SH 86 C Stückliste (8/19): H - Anwerfvorrichtung ErgoStart

| Art.Nr. | Artikel | Bild-Nr. | Stk-Zahl |
|----------------|---|-----------------|-----------------|
| 4241 080 2107 | Benennung: Lüftergehäuse mit Anwerfvorrichtung Ausführungsart: SH 56 C-E, SH 56 C-E D, SH 56 C-E Z, SH 86 C-E, S | | 1 |
| 4241 080 1804 | Benennung: Lüftergehäuse Ausführungsart: SH 56 C-E, SH 56 C-E D, SH 56 C-E Z, SH 86 C-E, S | 1 | 1 |
| 9416 868 6650 | Benennung: Niet DIN7340-BK6,5x0,5x8,8 Ausführungsart: SH 56 C-E, SH 56 C-E D, SH 56 C-E Z, SH 86 C-E, S | 2 | 1 |
| 4237 190 0600 | Benennung: Rückholfeder Ausführungsart: SH 56 C-E, SH 56 C-E D, SH 56 C-E Z, SH 86 C-E, S | 3 | 1 |
| 4241 195 0403 | Benennung: Seilrolle Ausführungsart: SH 56 C-E, SH 56 C-E D, SH 56 C-E Z, SH 86 C-E, S | 4 | 1 |
| 4241 195 3501 | Benennung: Feder Ausführungsart: SH 56 C-E, SH 56 C-E D, SH 56 C-E Z, SH 86 C-E, S | 5 | 1 |
| 4241 195 2001 | Benennung: Mitnehmer Ausführungsart: SH 56 C-E, SH 56 C-E D, SH 56 C-E Z, SH 86 C-E, S | 6 | 1 |
| 1123 195 7200 | Benennung: Klinke Ausführungsart: SH 56 C-E, SH 56 C-E D, SH 56 C-E Z, SH 86 C-E, S | 7 | 2 |
| 0000 958 0923 | Benennung: Scheibe Ausführungsart: SH 56 C-E, SH 56 C-E D, SH 56 C-E Z, SH 86 C-E, S | 8 | 1 |
| 1128 195 3500 | Benennung: Feder Ausführungsart: SH 56 C-E, SH 56 C-E D, SH 56 C-E Z, SH 86 C-E, S | 9 | 1 |
| 1120 195 8200 | Benennung: Anwerfseil Ø 3x1060 mm Ausführungsart: SH 56 C-E, SH 56 C-E D, SH 56 C-E Z, SH 86 C-E, S | 10 | 1 |
| 0000 930 2208 | Benennung: Anwerfseil Ø 3 mm x 30,5 m (B) Ausführungsart: SH 56 C-E, SH 56 C-E D, SH 56 C-E Z, SH 86 C-E, S | | 1 |
| 4140 195 3400 | Benennung: Griff Ausführungsart: SH 56 C-E, SH 56 C-E D, SH 56 C-E Z, SH 86 C-E, S | 11 | 1 |
| 4241 967 1521 | Benennung: Typenschild SH 56 C Ausführungsart: SH 56 C-E, SH 56 C-E D, SH 56 C-E Z | 12 | 1 |
| 4241 967 1523 | Benennung: Typenschild SH 86 C Ausführungsart: SH 86 C-E, SH 86 C-E D, SH 86 C-E Z | 13 | 1 |
| 0000 951 1100 | Benennung: Schraube IS-D5x20 Ausführungsart: SH 56 C-E, SH 56 C-E D, SH 56 C-E Z, SH 86 C-E, S | 14 | 3 |

Motorgeräte / Blas-, Saug- und Sprühgeräte / SH 56, SH 56 C, SH 86, SH 86 C
Stückliste (8/19): H - Anwerfvorrichtung ErgoStart



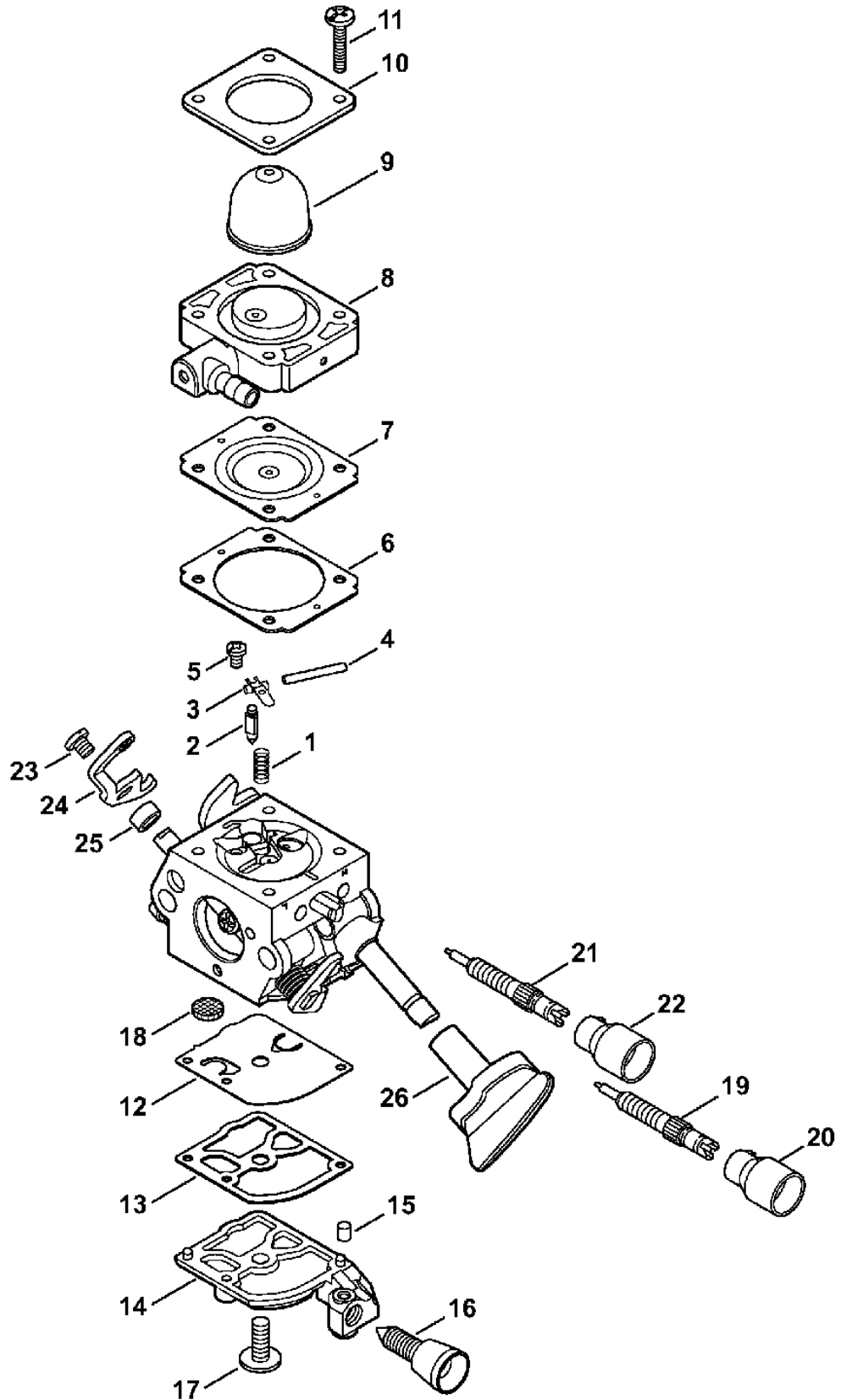
297ET004 GM

Stihl

Motorgeräte / Blas-, Saug- und Sprühgeräte / SH 56, SH 56 C, SH 86, SH 86 C Stückliste (9/19): J - Vergaser C1M-S260B

| Art.Nr. | Artikel | Bild-Nr. | Stk-Zahl |
|----------------|--|-----------------|-----------------|
| 4241 120 0615 | Benennung: Vergaser C1M-S260B Ausführungsart: SH 56, SH 56 C-E, SH 56 C-E Z | | 1 |
| 4128 122 3000 | Benennung: Feder Ausführungsart: SH 56, SH 56 C-E, SH 56 C-E Z | 1 | 1 |
| 4116 121 5100 | Benennung: Einlassnadel Ausführungsart: SH 56, SH 56 C-E, SH 56 C-E Z | 2 | 1 |
| 1125 121 5000 | Benennung: Einlassregelhebel Ausführungsart: SH 56, SH 56 C-E, SH 56 C-E Z | 3 | 1 |
| 1120 121 9200 | Benennung: Achse Ausführungsart: SH 56, SH 56 C-E, SH 56 C-E Z | 4 | 1 |
| 0000 122 7101 | Benennung: Schraube Ausführungsart: SH 56, SH 56 C-E, SH 56 C-E Z | 5 | 1 |
| 4241 129 0901 | Benennung: Dichtung Ausführungsart: SH 56, SH 56 C-E, SH 56 C-E Z | 6 | 1 |
| 4241 121 4700 | Benennung: Regelmembrane Ausführungsart: SH 56, SH 56 C-E, SH 56 C-E Z | 7 | 1 |
| 4241 120 2203 | Benennung: Flansch Ausführungsart: SH 56, SH 56 C-E, SH 56 C-E Z | 8 | 1 |
| 4226 121 2700 | Benennung: Kappe Ausführungsart: SH 56, SH 56 C-E, SH 56 C-E Z | 9 | 1 |
| 4140 121 0800 | Benennung: Abschlussdeckel Ausführungsart: SH 56, SH 56 C-E, SH 56 C-E Z | 10 | 1 |
| 4140 122 7100 | Benennung: Schraube Ausführungsart: SH 56, SH 56 C-E, SH 56 C-E Z | 11 | 4 |
| 4241 121 4800 | Benennung: Pumpenmembrane Ausführungsart: SH 56, SH 56 C-E, SH 56 C-E Z | 12 | 1 |
| 1123 129 0905 | Benennung: Dichtung Ausführungsart: SH 56, SH 56 C-E, SH 56 C-E Z | 13 | 1 |
| 4241 121 0800 | Benennung: Abschlussdeckel Ausführungsart: SH 56, SH 56 C-E, SH 56 C-E Z | 14 | 1 |
| 1125 122 4200 | Benennung: Klemmstück Ausführungsart: SH 56, SH 56 C-E, SH 56 C-E Z | 15 | 1 |
| 4140 122 6200 | Benennung: Leerlaufanschlagschraube Ausführungsart: SH 56, SH 56 C-E, SH 56 C-E Z | 16 | 1 |
| 1120 122 7800 | Benennung: Linsensenkschraube Ausführungsart: SH 56, SH 56 C-E, SH 56 C-E Z | 17 | 1 |
| 1120 121 7800 | Benennung: Sieb Ausführungsart: SH 56, SH 56 C-E, SH 56 C-E Z | 18 | 1 |
| 4241 120 6802 | Benennung: Leerlaufstellschraube Ausführungsart: SH 56, SH 56 C-E, SH 56 C-E Z | 19 | 1 |
| 4144 121 2700 | Benennung: Kappe Ausführungsart: SH 56, SH 56 C-E, SH 56 C-E Z | 20 | 1 |
| 4241 122 6703 | Benennung: Hauptstellschraube Ausführungsart: SH 56, SH 56 C-E, SH 56 C-E Z | 21 | 1 |
| 4229 121 2701 | Benennung: Kappe Ausführungsart: SH 56, SH 56 C-E, SH 56 C-E Z | 22 | 1 |
| 9079 319 0280 | Benennung: Schraube M3x3,5 Ausführungsart: SH 56, SH 56 C-E, SH 56 C-E Z | 23 | 1 |
| 4241 121 3500 | Benennung: Drosselhebel Ausführungsart: SH 56, SH 56 C-E, SH 56 C-E Z | 24 | 1 |
| 4241 122 5000 | Benennung: Distanzhülse Ausführungsart: SH 56, SH 56 C-E, SH 56 C-E Z | 25 | 1 |
| 4241 182 9500 | Benennung: Drehknopf Ausführungsart: SH 56, SH 56 C-E, SH 56 C-E Z | 26 | 1 |
| 4241 007 1002 | Benennung: Satz Vergaserteile Ausführungsart: SH 56, SH 56 C-E, SH 56 C-E Z | | 1 |

Motorgeräte / Blas-, Saug- und Sprühgeräte / SH 56, SH 56 C, SH 86, SH 86 C
Stückliste (9/19): J - Vergaser C1M-S260B

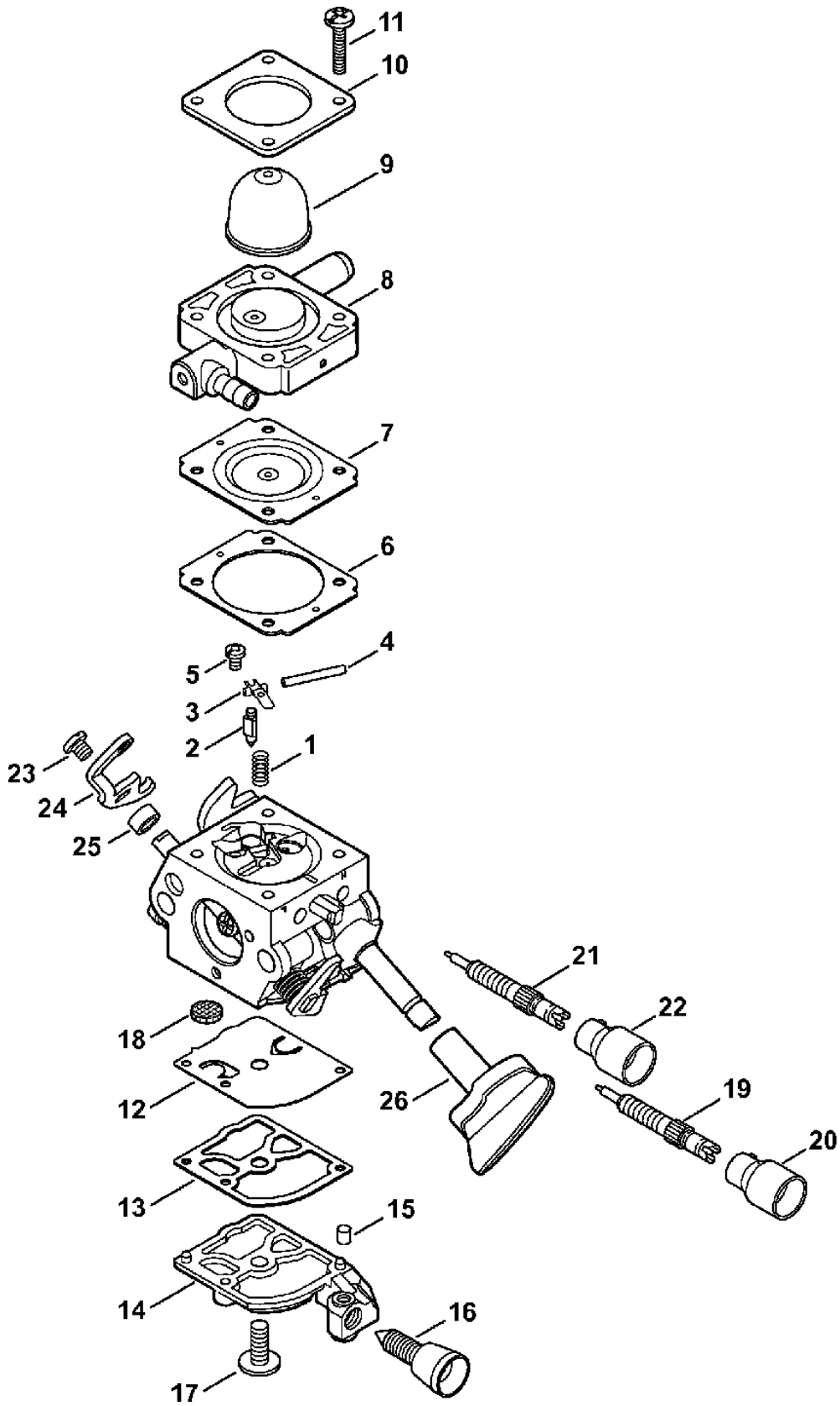


Stihl

Motorgeräte / Blas-, Saug- und Sprühgeräte / SH 56, SH 56 C, SH 86, SH 86 C Stückliste (10/19): K - Vergaser C1M-S261B

| Art.Nr. | Artikel | Bild-Nr. | Stk-Zahl |
|----------------|--|-----------------|-----------------|
| 4241 120 0616 | Benennung: Vergaser C1M-S261B Ausführungsart: SH 86, SH 86 C-E, SH 86 C-E Z | | 1 |
| 1129 122 3001 | Benennung: Feder Ausführungsart: SH 86, SH 86 C-E, SH 86 C-E Z | 1 | 1 |
| 4116 121 5100 | Benennung: Einlassnadel Ausführungsart: SH 86, SH 86 C-E, SH 86 C-E Z | 2 | 1 |
| 1125 121 5000 | Benennung: Einlassregelhebel Ausführungsart: SH 86, SH 86 C-E, SH 86 C-E Z | 3 | 1 |
| 1120 121 9200 | Benennung: Achse Ausführungsart: SH 86, SH 86 C-E, SH 86 C-E Z | 4 | 1 |
| 0000 122 7101 | Benennung: Schraube Ausführungsart: SH 86, SH 86 C-E, SH 86 C-E Z | 5 | 1 |
| 4241 129 0901 | Benennung: Dichtung Ausführungsart: SH 86, SH 86 C-E, SH 86 C-E Z | 6 | 1 |
| 4241 121 4700 | Benennung: Regelmembrane Ausführungsart: SH 86, SH 86 C-E, SH 86 C-E Z | 7 | 1 |
| 4241 120 2204 | Benennung: Flansch Ausführungsart: SH 86, SH 86 C-E, SH 86 C-E Z | 8 | 1 |
| 4226 121 2700 | Benennung: Kappe Ausführungsart: SH 86, SH 86 C-E, SH 86 C-E Z | 9 | 1 |
| 4140 121 0800 | Benennung: Abschlussdeckel Ausführungsart: SH 86, SH 86 C-E, SH 86 C-E Z | 10 | 1 |
| 4140 122 7100 | Benennung: Schraube Ausführungsart: SH 86, SH 86 C-E, SH 86 C-E Z | 11 | 4 |
| 4241 121 4800 | Benennung: Pumpenmembrane Ausführungsart: SH 86, SH 86 C-E, SH 86 C-E Z | 12 | 1 |
| 1123 129 0905 | Benennung: Dichtung Ausführungsart: SH 86, SH 86 C-E, SH 86 C-E Z | 13 | 1 |
| 4241 121 0800 | Benennung: Abschlussdeckel Ausführungsart: SH 86, SH 86 C-E, SH 86 C-E Z | 14 | 1 |
| 1125 122 4200 | Benennung: Klemmstück Ausführungsart: SH 86, SH 86 C-E, SH 86 C-E Z | 15 | 1 |
| 4140 122 6200 | Benennung: Leerlaufanschlagschraube Ausführungsart: SH 86, SH 86 C-E, SH 86 C-E Z | 16 | 1 |
| 1120 122 7800 | Benennung: Linsensenkschraube Ausführungsart: SH 86, SH 86 C-E, SH 86 C-E Z | 17 | 1 |
| 1120 121 7800 | Benennung: Sieb Ausführungsart: SH 86, SH 86 C-E, SH 86 C-E Z | 18 | 1 |
| 4140 120 6800 | Benennung: Leerlaufstellschraube Ausführungsart: SH 86, SH 86 C-E, SH 86 C-E Z | 19 | 1 |
| 4144 121 2700 | Benennung: Kappe Ausführungsart: SH 86, SH 86 C-E, SH 86 C-E Z | 20 | 1 |
| 4241 122 6702 | Benennung: Hauptstellschraube Ausführungsart: SH 86, SH 86 C-E, SH 86 C-E Z | 21 | 1 |
| 4229 121 2701 | Benennung: Kappe Ausführungsart: SH 86, SH 86 C-E, SH 86 C-E Z | 22 | 1 |
| 9079 319 0280 | Benennung: Schraube M3x3,5 Ausführungsart: SH 86, SH 86 C-E, SH 86 C-E Z | 23 | 1 |
| 4241 121 3500 | Benennung: Drosselhebel Ausführungsart: SH 86, SH 86 C-E, SH 86 C-E Z | 24 | 1 |
| 4241 122 5000 | Benennung: Distanzhülse Ausführungsart: SH 86, SH 86 C-E, SH 86 C-E Z | 25 | 1 |
| 4241 182 9500 | Benennung: Drehknopf Ausführungsart: SH 86, SH 86 C-E, SH 86 C-E Z | 26 | 1 |
| 4241 007 1002 | Benennung: Satz Vergaserteile Ausführungsart: SH 86, SH 86 C-E, SH 86 C-E Z | | 1 |

Motorgeräte / Blas-, Saug- und Sprühgeräte / SH 56, SH 56 C, SH 86, SH 86 C
Stückliste (10/19): K - Vergaser C1M-S261B



Stihl

Motorgeräte / Blas-, Saug- und Sprühgeräte / SH 56, SH 56 C, SH 86, SH 86 C Stückliste (11/19): L - Vergaser C1M-S204A, C1M-S (f. ältere Bauar

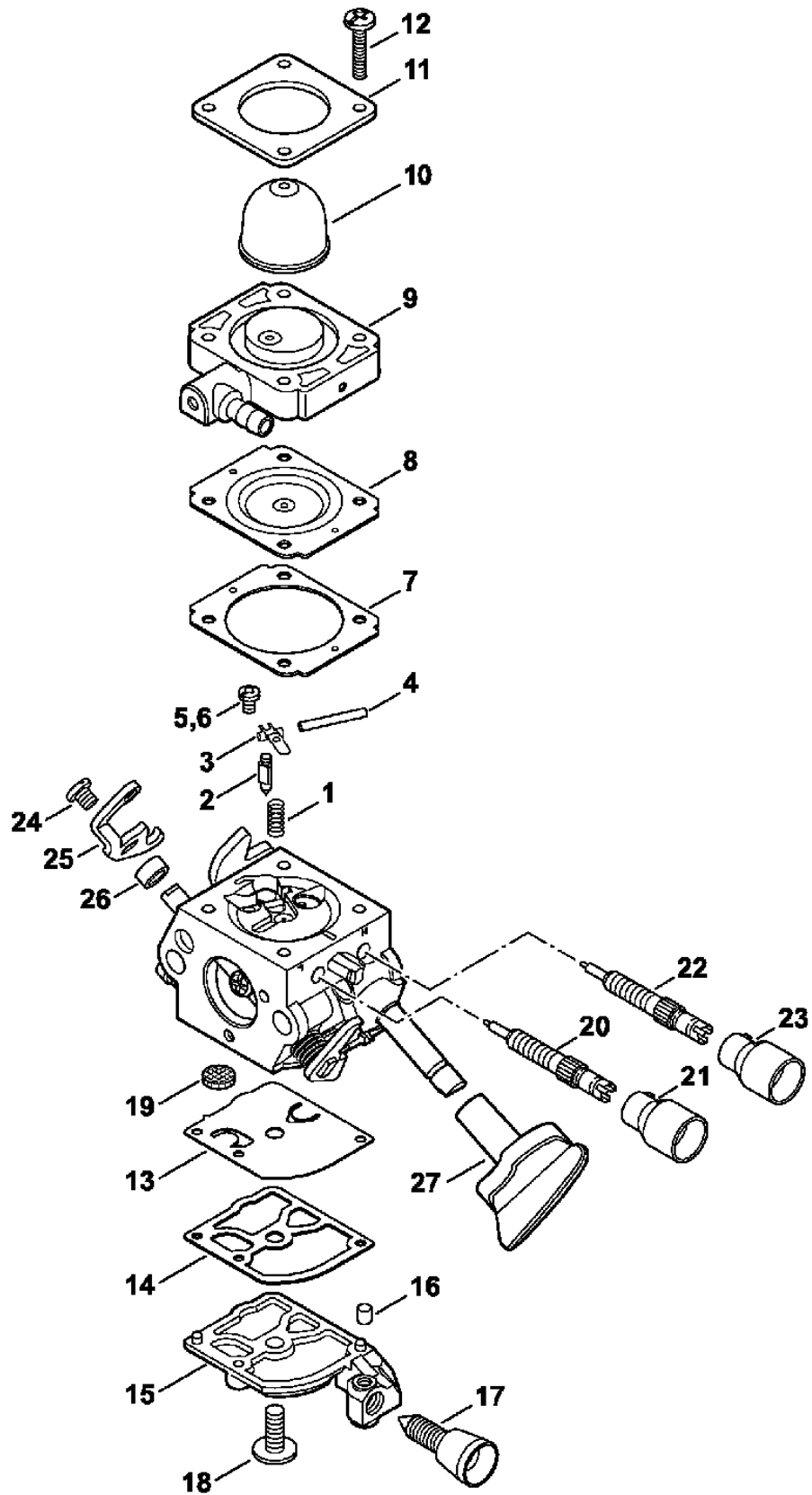
| Art.Nr. | Artikel | Bild-Nr. | Stk-Zahl |
|----------------|---|-----------------|-----------------|
| 4241 120 0608 | Benennung: * Vergaser C1M-S204A Ausführungsart: SH 56-D, SH 56 C-E D, SH 56 C-E Z TI: (22.2013), (59.2012) | | 1 |
| 4241 120 0601 | Benennung: * Vergaser C1M-S142G (C) Ausführungsart: SH 56-D, SH 56 C-E D, SH 56 C-E Z TI: (39.2011) | | 1 |
| 4128 122 3000 | Benennung: * Feder Ausführungsart: SH 56-D, SH 56 C-E D, SH 56 C-E Z TI: (22.2013) | 1 | 1 |
| 4116 121 5100 | Benennung: * Einlassnadel Ausführungsart: SH 56-D, SH 56 C-E D, SH 56 C-E Z TI: (22.2013) | 2 | 1 |
| 1125 121 5000 | Benennung: * Einlassregelhebel Ausführungsart: SH 56-D, SH 56 C-E D, SH 56 C-E Z TI: (22.2013) | 3 | 1 |
| 1120 121 9200 | Benennung: * Achse Ausführungsart: SH 56-D, SH 56 C-E D, SH 56 C-E Z TI: (22.2013) | 4 | 1 |
| 0000 122 7101 | Benennung: * Schraube Ausführungsart: SH 56-D, SH 56 C-E D, SH 56 C-E Z TI: (22.2013) | 5 | 1 |
| 4241 122 6600 | Benennung: * Bundschraube Ausführungsart: SH 56-D, SH 56 C-E D, SH 56 C-E Z TI: (22.2013), (39.2011) | 6 | 1 |
| 4241 129 0901 | Benennung: * Dichtung Ausführungsart: SH 56-D, SH 56 C-E D, SH 56 C-E Z TI: (22.2013) | 7 | 1 |
| 4241 121 4700 | Benennung: * Regelmembrane Ausführungsart: SH 56-D, SH 56 C-E D, SH 56 C-E Z TI: (22.2013) | 8 | 1 |
| 4241 120 2200 | Benennung: * Flansch Ausführungsart: SH 56-D, SH 56 C-E D, SH 56 C-E Z TI: (22.2013) | 9 | 1 |
| 4226 121 2700 | Benennung: * Kappe Ausführungsart: SH 56-D, SH 56 C-E D, SH 56 C-E Z TI: (22.2013) | 10 | 1 |
| 4140 121 0800 | Benennung: * Abschlussdeckel Ausführungsart: SH 56-D, SH 56 C-E D, SH 56 C-E Z TI: (22.2013) | 11 | 1 |
| 4241 122 7100 | Benennung: * Schraube Ausführungsart: SH 56-D, SH 56 C-E D, SH 56 C-E Z TI: (22.2013) | 12 | 4 |
| 4241 121 4800 | Benennung: * Pumpenmembrane Ausführungsart: SH 56-D, SH 56 C-E D, SH 56 C-E Z TI: (22.2013) | 13 | 1 |
| 1123 129 0905 | Benennung: * Dichtung Ausführungsart: SH 56-D, SH 56 C-E D, SH 56 C-E Z TI: (22.2013) | 14 | 1 |
| 4241 121 0800 | Benennung: * Abschlussdeckel Ausführungsart: SH 56-D, SH 56 C-E D, SH 56 C-E Z TI: (22.2013) | 15 | 1 |
| 1125 122 4200 | Benennung: * Klemmstück Ausführungsart: SH 56-D, SH 56 C-E D, SH 56 C-E Z TI: (22.2013) | 16 | 1 |
| 4140 122 6200 | Benennung: * Leerlaufanschlagschraube Ausführungsart: SH 56-D, SH 56 C-E D, SH 56 C-E Z TI: (22.2013) | 17 | 1 |
| 1120 122 7800 | Benennung: * Linsensenkschraube Ausführungsart: SH 56-D, SH 56 C-E D, SH 56 C-E Z TI: (22.2013) | 18 | 1 |
| 1123 121 7800 | Benennung: * Sieb Ausführungsart: SH 56-D, SH 56 C-E D, SH 56 C-E Z TI: (22.2013) | 19 | 1 |
| 4241 120 6800 | Benennung: * Leerlaufstellschraube Ausführungsart: SH 56-D, SH 56 C-E D, SH 56 C-E Z TI: (22.2013), (59.2012) | 20 | 1 |

Stihl

Motorgeräte / Blas-, Saug- und Sprühgeräte / SH 56, SH 56 C, SH 86, SH 86 C Stückliste (11/19): L - Vergaser C1M-S204A, C1M-S (f. ältere Bauar

| Art.Nr. | Artikel | Bild-Nr. | Stk-Zahl |
|----------------|---|-----------------|-----------------|
| 4144 121 2700 | Benennung: * Kappe Ausführungsart: SH 56-D, SH 56 C-E D, SH 56 C-E Z TI: (22.2013), (59.2012) | 21 | 1 |
| 4241 122 6703 | Benennung: * Hauptstellschraube Ausführungsart: SH 56-D, SH 56 C-E D, SH 56 C-E Z TI: (22.2013) | 22 | 1 |
| 4229 121 2701 | Benennung: * Kappe Ausführungsart: SH 56-D, SH 56 C-E D, SH 56 C-E Z TI: (22.2013) | 23 | 1 |
| 9079 319 0280 | Benennung: * Schraube M3x3,5 Ausführungsart: SH 56-D, SH 56 C-E D, SH 56 C-E Z TI: (22.2013) | 24 | 1 |
| 4241 121 3500 | Benennung: * Drosselhebel Ausführungsart: SH 56-D, SH 56 C-E D, SH 56 C-E Z TI: (22.2013) | 25 | 1 |
| 4241 122 5000 | Benennung: * Distanzhülse Ausführungsart: SH 56-D, SH 56 C-E D, SH 56 C-E Z TI: (22.2013) | 26 | 1 |
| 4241 182 9500 | Benennung: * Drehknopf Ausführungsart: SH 56-D, SH 56 C-E D, SH 56 C-E Z TI: (22.2013) | 27 | 1 |
| 4241 007 1002 | Benennung: * Satz Vergaserteile Ausführungsart: SH 56-D, SH 56 C-E D, SH 56 C-E Z TI: (22.2013) | | 1 |

Motorgeräte / Blas-, Saug- und Sprühgeräte / SH 56, SH 56 C, SH 86, SH 86 C
Stückliste (11/19): L - Vergaser C1M-S204A, C1M-S (f. ältere Bauar



Stihl

Motorgeräte / Blas-, Saug- und Sprühgeräte / SH 56, SH 56 C, SH 86, SH 86 C Stückliste (12/19): M - Vergaser C1M-S228A, C1M-S (f. ältere Bauar

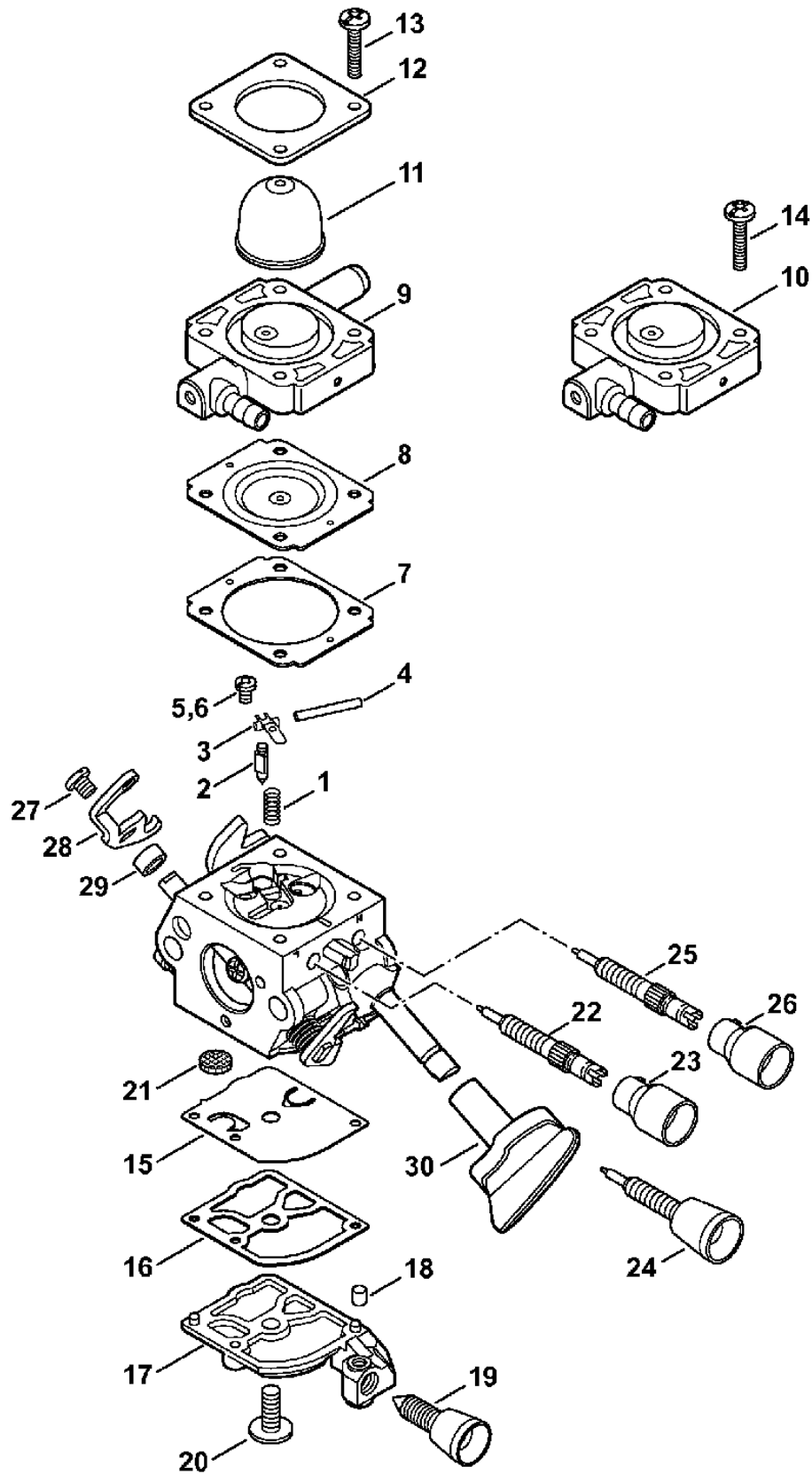
| Art.Nr. | Artikel | Bild-Nr. | Stk-Zahl |
|----------------|--|-----------------|-----------------|
| 4241 120 0606 | Benennung: * Vergaser C1M-S228A Ausführungsart: SH 86, SH 86-D, SH 86 C-E, SH 86 C-E D, SH 86 C-E TI: (22.2013), (59.2012) | | 1 |
| 4241 120 0607 | Benennung: * Vergaser C1M-S203 Ausführungsart: SH 86, SH 86-D, SH 86 C-E, SH 86 C-E D, SH 86 C-E TI: (12.2012) | | 1 |
| 4241 120 0600 | Benennung: * Vergaser C1M-S141G (C) Ausführungsart: SH 86, SH 86-D, SH 86 C-E, SH 86 C-E D, SH 86 C-E TI: (39.2011) | | 1 |
| 4128 122 3000 | Benennung: * Feder Ausführungsart: SH 86, SH 86-D, SH 86 C-E, SH 86 C-E D, SH 86 C-E TI: (22.2013) | 1 | 1 |
| 4116 121 5100 | Benennung: * Einlassnadel Ausführungsart: SH 86, SH 86-D, SH 86 C-E, SH 86 C-E D, SH 86 C-E TI: (22.2013) | 2 | 1 |
| 1125 121 5000 | Benennung: * Einlassregelhebel Ausführungsart: SH 86, SH 86-D, SH 86 C-E, SH 86 C-E D, SH 86 C-E TI: (22.2013) | 3 | 1 |
| 1120 121 9200 | Benennung: * Achse Ausführungsart: SH 86, SH 86-D, SH 86 C-E, SH 86 C-E D, SH 86 C-E TI: (22.2013) | 4 | 1 |
| 0000 122 7101 | Benennung: * Schraube Ausführungsart: SH 86, SH 86-D, SH 86 C-E, SH 86 C-E D, SH 86 C-E TI: (22.2013) | 5 | 1 |
| 4241 122 6600 | Benennung: * Bundschraube Ausführungsart: SH 86, SH 86-D, SH 86 C-E, SH 86 C-E D, SH 86 C-E TI: (39.2011) | 6 | 1 |
| 4241 129 0901 | Benennung: * Dichtung Ausführungsart: SH 86, SH 86-D, SH 86 C-E, SH 86 C-E D, SH 86 C-E TI: (22.2013) | 7 | 1 |
| 4241 121 4700 | Benennung: * Regelmembrane Ausführungsart: SH 86, SH 86-D, SH 86 C-E, SH 86 C-E D, SH 86 C-E TI: (22.2013) | 8 | 1 |
| 4241 120 2202 | Benennung: * Flansch Ausführungsart: SH 86, SH 86-D, SH 86 C-E, SH 86 C-E D, SH 86 C-E TI: (22.2013) | 9 | 1 |
| 4241 120 2200 | Benennung: * Flansch Ausführungsart: SH 86, SH 86-D, SH 86 C-E, SH 86 C-E D, SH 86 C-E TI: (12.2012) | 10 | 1 |
| 4226 121 2700 | Benennung: * Kappe Ausführungsart: SH 86, SH 86-D, SH 86 C-E, SH 86 C-E D, SH 86 C-E TI: (22.2013) | 11 | 1 |
| 4140 121 0800 | Benennung: * Abschlussdeckel Ausführungsart: SH 86, SH 86-D, SH 86 C-E, SH 86 C-E D, SH 86 C-E TI: (22.2013) | 12 | 1 |
| 4140 122 7100 | Benennung: * Schraube Ausführungsart: SH 86, SH 86-D, SH 86 C-E, SH 86 C-E D, SH 86 C-E TI: (22.2013) | 13 | 4 |
| 4241 122 7100 | Benennung: * Schraube Ausführungsart: SH 86, SH 86-D, SH 86 C-E, SH 86 C-E D, SH 86 C-E TI: (12.2012) | 14 | 4 |
| 4241 121 4800 | Benennung: * Pumpenmembrane Ausführungsart: SH 86, SH 86-D, SH 86 C-E, SH 86 C-E D, SH 86 C-E TI: (22.2013) | 15 | 1 |
| 1123 129 0905 | Benennung: * Dichtung Ausführungsart: SH 86, SH 86-D, SH 86 C-E, SH 86 C-E D, SH 86 C-E TI: (22.2013) | 16 | 1 |
| 4241 121 0800 | Benennung: * Abschlussdeckel Ausführungsart: SH 86, SH 86-D, SH 86 C-E, SH 86 C-E D, SH 86 C-E TI: (22.2013) | 17 | 1 |
| 1125 122 4200 | Benennung: * Klemmstück Ausführungsart: SH 86, SH 86-D, SH 86 C-E, SH 86 C-E D, SH 86 C-E TI: (22.2013) | 18 | 1 |
| 4140 122 6200 | Benennung: * Leerlaufanschlagschraube Ausführungsart: SH 86, SH 86-D, SH 86 C-E, SH 86 C-E D, SH 86 C-E TI: (22.2013) | 19 | 1 |

Stihl

Motorgeräte / Blas-, Saug- und Sprühgeräte / SH 56, SH 56 C, SH 86, SH 86 C Stückliste (12/19): M - Vergaser C1M-S228A, C1M-S (f. ältere Bauar

| Art.Nr. | Artikel | Bild-Nr. | Stk-Zahl |
|----------------|---|-----------------|-----------------|
| 1120 122 7800 | Benennung: * Linsensenkschraube Ausführungsart: SH 86, SH 86-D, SH 86 C-E, SH 86 C-E D, SH 86 C-E TI: (22.2013) | 20 | 1 |
| 1123 121 7800 | Benennung: * Sieb Ausführungsart: SH 86, SH 86-D, SH 86 C-E, SH 86 C-E D, SH 86 C-E TI: (22.2013) | 21 | 1 |
| 4140 120 6800 | Benennung: * Leerlaufstellschraube Ausführungsart: SH 86, SH 86-D, SH 86 C-E, SH 86 C-E D, SH 86 C-E TI: (22.2013), (59.2012) | 22 | 1 |
| 4144 121 2700 | Benennung: * Kappe Ausführungsart: SH 86, SH 86-D, SH 86 C-E, SH 86 C-E D, SH 86 C-E TI: (22.2013), (59.2012) | 23 | 1 |
| 4140 122 6800 | Benennung: * Leerlaufstellschraube Ausführungsart: SH 86, SH 86-D, SH 86 C-E, SH 86 C-E D, SH 86 C-E TI: (22.2013), (59.2012) | 24 | 1 |
| 4241 122 6702 | Benennung: * Hauptstellschraube Ausführungsart: SH 86, SH 86-D, SH 86 C-E, SH 86 C-E D, SH 86 C-E TI: (22.2013) | 25 | 1 |
| 4229 121 2701 | Benennung: * Kappe Ausführungsart: SH 86, SH 86-D, SH 86 C-E, SH 86 C-E D, SH 86 C-E TI: (22.2013) | 26 | 1 |
| 9079 319 0280 | Benennung: * Schraube M3x3,5 Ausführungsart: SH 86, SH 86-D, SH 86 C-E, SH 86 C-E D, SH 86 C-E TI: (22.2013) | 27 | 1 |
| 4241 121 3500 | Benennung: * Drosselhebel Ausführungsart: SH 86, SH 86-D, SH 86 C-E, SH 86 C-E D, SH 86 C-E TI: (22.2013) | 28 | 1 |
| 4241 122 5000 | Benennung: * Distanzhülse Ausführungsart: SH 86, SH 86-D, SH 86 C-E, SH 86 C-E D, SH 86 C-E TI: (22.2013) | 29 | 1 |
| 4241 182 9500 | Benennung: * Drehknopf Ausführungsart: SH 86, SH 86-D, SH 86 C-E, SH 86 C-E D, SH 86 C-E TI: (22.2013) | 30 | 1 |
| 4241 007 1002 | Benennung: * Satz Vergaserteile Ausführungsart: SH 86, SH 86-D, SH 86 C-E, SH 86 C-E D, SH 86 C-E TI: (22.2013) | | 1 |

Motorgeräte / Blas-, Saug- und Sprühgeräte / SH 56, SH 56 C, SH 86, SH 86 C
Stückliste (12/19): M - Vergaser C1M-S228A, C1M-S (f. ältere Bauar

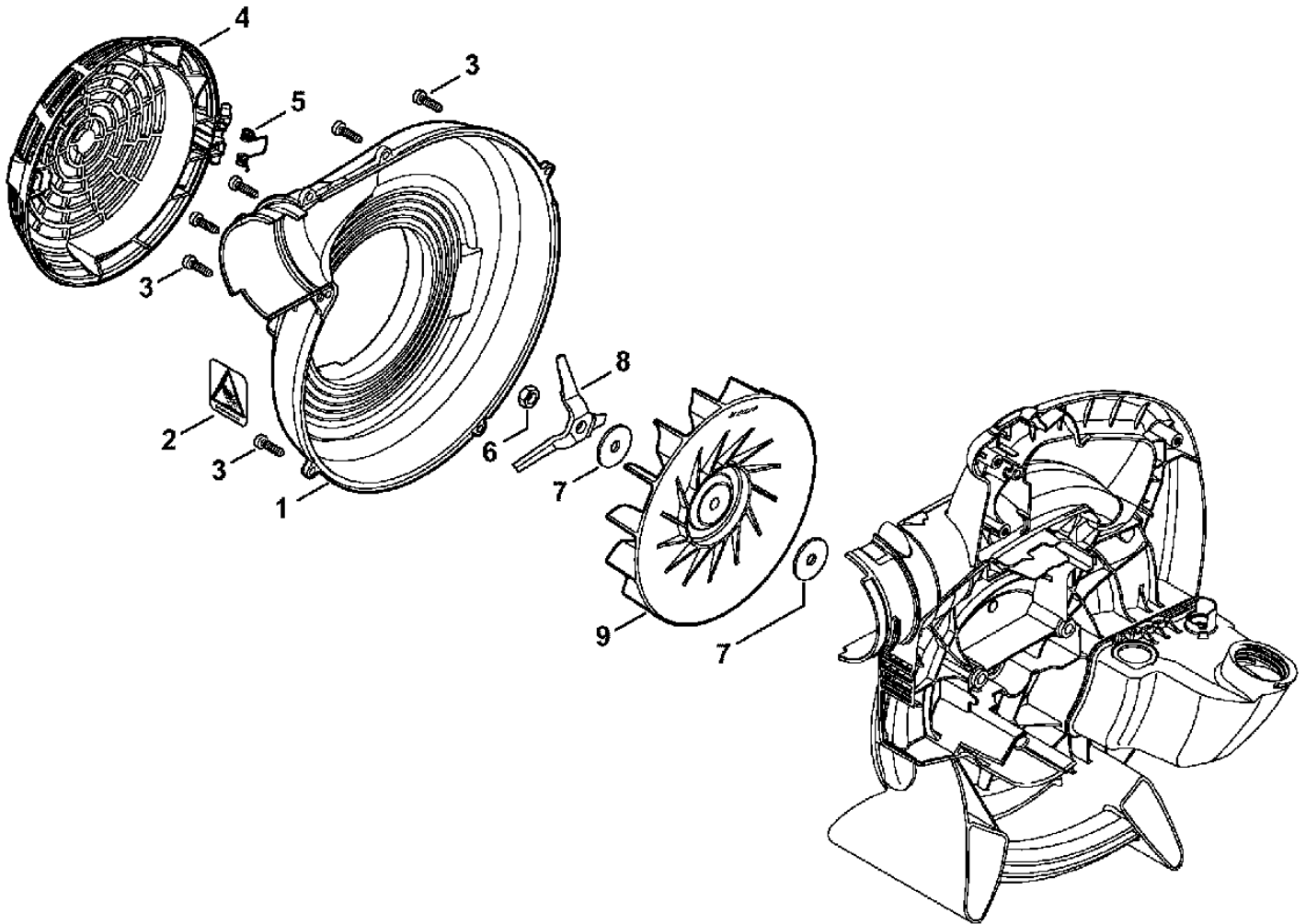


Stihl

Motorgeräte / Blas-, Saug- und Sprühgeräte / SH 56, SH 56 C, SH 86, SH 86 C Stückliste (13/19): N - Gebläsegehäuse außen, Gebläserad

| Art.Nr. | Artikel | Bild-Nr. | Stk-Zahl |
|----------------|--|-----------------|-----------------|
| 4241 700 4102 | Benennung: Gebläsegehäuse außen | 1 | 1 |
| 0000 967 7285 | Benennung: Warnhinweis Piktogramm Schutzgitter | 2 | 1 |
| 9074 477 4132 | Benennung: Schraube IS-P5x18 | 3 | 6 |
| 4241 706 8000 | Benennung: Schutzgitter | 4 | 1 |
| 0000 998 0401 | Benennung: Schenkelfeder | 5 | 1 |
| 9211 260 1150 | Benennung: Mutter DIN936-M8x1LH-05 | 6 | 1 |
| 4229 704 7900 | Benennung: Scheibe | 7 | 2 |
| 4229 768 0300 | Benennung: Häckselmesser | 8 | 1 |
| 4241 704 3405 | Benennung: Gebläserad | 9 | 1 |

**Motorgeräte / Blas-, Saug- und Sprühgeräte / SH 56, SH 56 C, SH 86, SH 86 C
Stückliste (13/19): N - Gebläsegehäuse außen, Gebläserad**

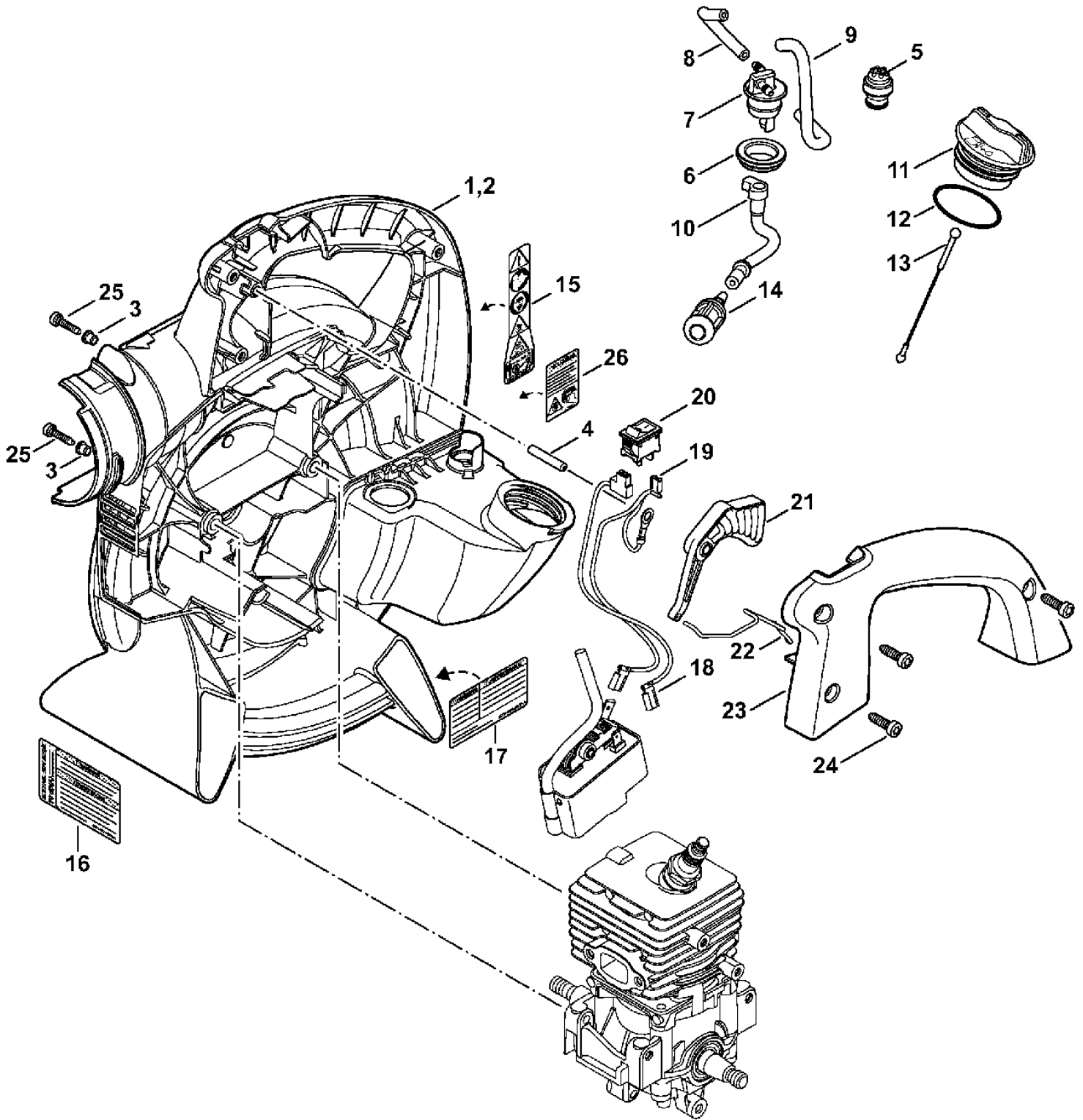


Stihl

Motorgeräte / Blas-, Saug- und Sprühgeräte / SH 56, SH 56 C, SH 86, SH 86 C Stückliste (14/19): O - Gebläsegehäuse innen SH 56

| Art.Nr. | Artikel | Bild-Nr. | Stk-Zahl |
|----------------|--|-----------------|-----------------|
| 4241 700 4117 | Benennung: Gebläsegehäuse Ausführungsart: SH 56, SH 56-D, SH 56 C-E, SH 56 C-E D | 1 | 1 |
| 4241 700 4108 | Benennung: Gebläsegehäuse USA Ausführungsart: SH 56 C-E Z | 2 | 1 |
| 9443 825 7130 | Benennung: Niet DIN7339-7,5x1x6,8 Ausführungsart: SH 56, SH 56-D, SH 56 C-E, SH 56 C-E D, SH 56 C-E | 3 | 4 |
| 9371 470 2680 | Benennung: Stift ISO2338-5m6x28 Ausführungsart: SH 56, SH 56-D, SH 56 C-E, SH 56 C-E D, SH 56 C-E | 4 | 1 |
| 0000 350 5800 | Benennung: Tanklüftung Ausführungsart: SH 56, SH 56-D, SH 56 C-E, SH 56 C-E D, SH 56 C-E | 5 | 1 |
| 4238 353 9200 | Benennung: Tülle Ausführungsart: SH 56, SH 56-D, SH 56 C-E, SH 56 C-E D, SH 56 C-E | 6 | 1 |
| 4241 353 2700 | Benennung: Verbindungsstück Ausführungsart: SH 56, SH 56-D, SH 56 C-E, SH 56 C-E D, SH 56 C-E | 7 | 1 |
| | Benennung: Schlauch 3,1x5,7x76 mm, R5 (D) Ausführungsart: SH 56, SH 56-D, SH 56 C-E, SH 56 C-E D, SH 56 C-E | 8 | 1 |
| 0000 937 5004 | Benennung: Schlauch 3,1x5,7 mm x 1 m, R5 (A,B) Ausführungsart: SH 56, SH 56-D, SH 56 C-E, SH 56 C-E D, SH 56 C-E | | 1 |
| | Benennung: Schlauch 3,1x5,7x120 mm, R3 (D) Ausführungsart: SH 56, SH 56-D, SH 56 C-E, SH 56 C-E D, SH 56 C-E | 9 | 1 |
| 0000 930 2803 | Benennung: Schlauch 3,1x5,7 mm x 1 m, R3 (A,B) Ausführungsart: SH 56, SH 56-D, SH 56 C-E, SH 56 C-E D, SH 56 C-E | | 1 |
| 0712 923 8004 | Benennung: Schlauch 3,1x5,7 mm x 10 m, R3 (A,B) Ausführungsart: SH 56, SH 56-D, SH 56 C-E, SH 56 C-E D, SH 56 C-E | | 1 |
| 4241 358 7700 | Benennung: Schlauch Ausführungsart: SH 56, SH 56-D, SH 56 C-E, SH 56 C-E D, SH 56 C-E | 10 | 1 |
| 0000 350 0527 | Benennung: Tankverschluss Ausführungsart: SH 56, SH 56-D, SH 56 C-E, SH 56 C-E D, SH 56 C-E | 11 | 1 |
| 9645 951 3890 | Benennung: RDR A 35x3-FPM 80 Ausführungsart: SH 56, SH 56-D, SH 56 C-E, SH 56 C-E D, SH 56 C-E | 12 | 1 |
| 0000 350 0900 | Benennung: Seil Ausführungsart: SH 56, SH 56-D, SH 56 C-E, SH 56 C-E D, SH 56 C-E | 13 | 1 |
| 0000 350 3502 | Benennung: Saugkopf Ausführungsart: SH 56, SH 56-D, SH 56 C-E, SH 56 C-E D, SH 56 C-E | 14 | 1 |
| 0000 967 7286 | Benennung: Warnhinweis Piktogramm BG/SH Ausführungsart: SH 56, SH 56-D, SH 56 C-E, SH 56 C-E D, SH 56 C-E | 15 | 1 |
| 4241 967 7503 | Benennung: Hinweisschild SH 56 USA Ausführungsart: SH 56 C-E Z | 16 | 1 |
| 0000 967 3907 | Benennung: Hinweisschild USA Ausführungsart: SH 56 C-E Z | 17 | 1 |
| 4241 440 1900 | Benennung: Leitung Ausführungsart: SH 56, SH 56-D, SH 56 C-E, SH 56 C-E D, SH 56 C-E | 18 | 1 |
| 4241 440 1901 | Benennung: Leitung Ausführungsart: SH 56, SH 56-D, SH 56 C-E, SH 56 C-E D, SH 56 C-E | 19 | 1 |
| 4241 430 8900 | Benennung: Stopptaster Ausführungsart: SH 56, SH 56-D, SH 56 C-E, SH 56 C-E D, SH 56 C-E | 20 | 1 |
| 4241 182 1000 | Benennung: Gashebel Ausführungsart: SH 56, SH 56-D, SH 56 C-E, SH 56 C-E D, SH 56 C-E | 21 | 1 |
| 4241 182 1501 | Benennung: Gasgestänge Ausführungsart: SH 56, SH 56-D, SH 56 C-E, SH 56 C-E D, SH 56 C-E | 22 | 1 |
| 4241 791 0600 | Benennung: Griffschale Ausführungsart: SH 56, SH 56-D, SH 56 C-E, SH 56 C-E D, SH 56 C-E | 23 | 1 |
| 9074 477 4132 | Benennung: Schraube IS-P5x18 Ausführungsart: SH 56, SH 56-D, SH 56 C-E, SH 56 C-E D, SH 56 C-E | 24 | 3 |
| 9075 478 4159 | Benennung: Schraube IS-D5x24 Ausführungsart: SH 56, SH 56-D, SH 56 C-E, SH 56 C-E D, SH 56 C-E | 25 | 4 |
| 0000 967 7249 | Benennung: Warnhinweis Piktogramm USA Ausführungsart: SH 56 C-E Z | 26 | 1 |

Motorgeräte / Blas-, Saug- und Sprühgeräte / SH 56, SH 56 C, SH 86, SH 86 C
Stückliste (14/19): O - Gebläsegehäuse innen SH 56

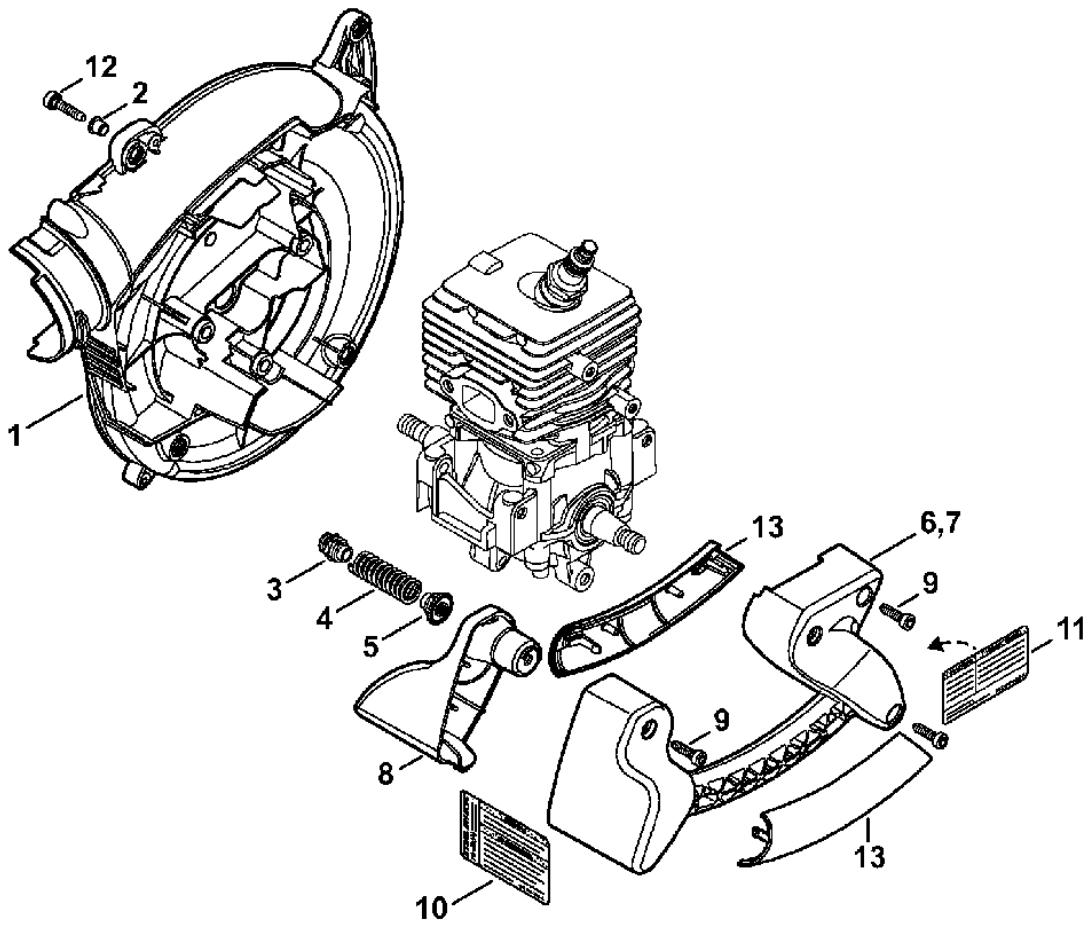


Stihl

Motorgeräte / Blas-, Saug- und Sprühgeräte / SH 56, SH 56 C, SH 86, SH 86 C Stückliste (15/19): P - Gebläsegehäuse innen SH 86

| Art.Nr. | Artikel | Bild-Nr. | Stk-Zahl |
|---------------|--|----------|----------|
| 4241 700 4100 | Benennung: Gebläsegehäuse Ausführungsart: SH 86, SH 86-D, SH 86 C-E, SH 86 C-E D, SH 86 C-E | 1 | 1 |
| 9443 825 7130 | Benennung: Niet DIN7339-7,5x1x6,8 Ausführungsart: SH 86, SH 86-D, SH 86 C-E, SH 86 C-E D, SH 86 C-E | 2 | 3 |
| 4241 792 2901 | Benennung: Lagerstopfen Ausführungsart: SH 86, SH 86-D, SH 86 C-E, SH 86 C-E D, SH 86 C-E | 3 | 4 |
| 4241 791 3100 | Benennung: Feder Ausführungsart: SH 86, SH 86-D, SH 86 C-E, SH 86 C-E D, SH 86 C-E | 4 | 4 |
| 4241 792 2900 | Benennung: Lagerstopfen Ausführungsart: SH 86, SH 86-D, SH 86 C-E, SH 86 C-E D, SH 86 C-E | 5 | 4 |
| 4241 791 0202 | Benennung: Griff Ausführungsart: SH 86, SH 86-D, SH 86 C-E, SH 86 C-E D | 6 | 1 |
| 4241 791 0200 | Benennung: Griff USA Ausführungsart: SH 86 C-E Z | 7 | 1 |
| 4241 791 7500 | Benennung: Abdeckung Ausführungsart: SH 86, SH 86-D, SH 86 C-E, SH 86 C-E D, SH 86 C-E | 8 | 1 |
| 9074 477 4132 | Benennung: Schraube IS-P5x18 Ausführungsart: SH 86, SH 86-D, SH 86 C-E, SH 86 C-E D, SH 86 C-E | 9 | 4 |
| 4241 967 7504 | Benennung: Hinweisschild SH 86 USA Ausführungsart: SH 86 C-E Z | 10 | 1 |
| 0000 967 3907 | Benennung: Hinweisschild USA Ausführungsart: SH 86 C-E Z | 11 | 1 |
| 9075 478 4159 | Benennung: Schraube IS-D5x24 Ausführungsart: SH 86, SH 86-D, SH 86 C-E, SH 86 C-E D, SH 86 C-E | 12 | 3 |
| 4241 791 0802 | Benennung: Griffhälfte Ausführungsart: SH 86, SH 86-D, SH 86 C-E, SH 86 C-E D, SH 86 C-E | 13 | 2 |

**Motorgeräte / Blas-, Saug- und Sprühgeräte / SH 56, SH 56 C, SH 86, SH 86 C
Stückliste (15/19): P - Gebläsegehäuse innen SH 86**



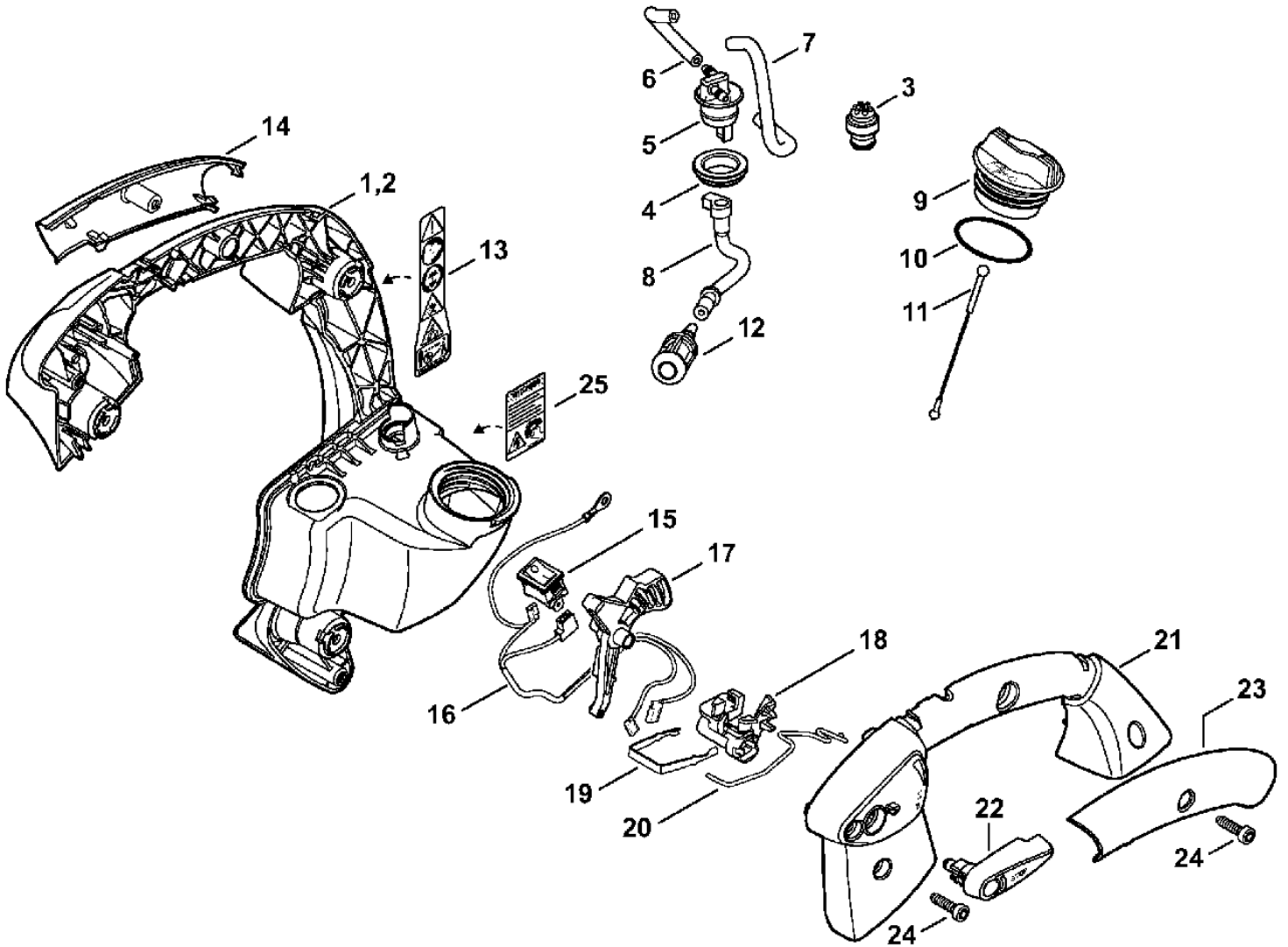
297ET021 SC

Stihl

Motorgeräte / Blas-, Saug- und Sprühgeräte / SH 56, SH 56 C, SH 86, SH 86 C Stückliste (16/19): Q - Griffrahmen SH 86

| Art.Nr. | Artikel | Bild-Nr. | Stk-Zahl |
|---------------|--|----------|----------|
| 4241 790 5605 | Benennung: Griffrahmen Ausführungsart: SH 86, SH 86-D, SH 86 C-E, SH 86 C-E D | 1 | 1 |
| 4241 790 5601 | Benennung: Griffrahmen USA Ausführungsart: SH 86 C-E Z | 2 | 1 |
| 0000 350 5800 | Benennung: Tanklüftung Ausführungsart: SH 86, SH 86-D, SH 86 C-E, SH 86 C-E D, SH 86 C-E | 3 | 1 |
| 4238 353 9200 | Benennung: Tülle Ausführungsart: SH 86, SH 86-D, SH 86 C-E, SH 86 C-E D, SH 86 C-E | 4 | 1 |
| 4241 353 2700 | Benennung: Verbindungsstück Ausführungsart: SH 86, SH 86-D, SH 86 C-E, SH 86 C-E D, SH 86 C-E | 5 | 1 |
| | Benennung: Schlauch 3,1x5,7x76 mm, R5 (D) Ausführungsart: SH 86, SH 86-D, SH 86 C-E, SH 86 C-E D, SH 86 C-E | 6 | 1 |
| 0000 937 5004 | Benennung: Schlauch 3,1x5,7 mm x 1 m, R5 (A,B) Ausführungsart: SH 86, SH 86-D, SH 86 C-E, SH 86 C-E D, SH 86 C-E | | 1 |
| | Benennung: Schlauch 3,1x5,7x120 mm, R3 (D) Ausführungsart: SH 86, SH 86-D, SH 86 C-E, SH 86 C-E D, SH 86 C-E | 7 | 1 |
| 0000 930 2803 | Benennung: Schlauch 3,1x5,7 mm x 1 m, R3 (A,B) Ausführungsart: SH 86, SH 86-D, SH 86 C-E, SH 86 C-E D, SH 86 C-E | | 1 |
| 0712 923 8004 | Benennung: Schlauch 3,1x5,7 mm x 10 m, R3 (A,B) Ausführungsart: SH 86, SH 86-D, SH 86 C-E, SH 86 C-E D, SH 86 C-E | | 1 |
| 4241 358 7700 | Benennung: Schlauch Ausführungsart: SH 86, SH 86-D, SH 86 C-E, SH 86 C-E D, SH 86 C-E | 8 | 1 |
| 0000 350 0527 | Benennung: Tankverschluss Ausführungsart: SH 86, SH 86-D, SH 86 C-E, SH 86 C-E D, SH 86 C-E | 9 | 1 |
| 9645 951 3890 | Benennung: RDR A 35x3-FPM 80 Ausführungsart: SH 86, SH 86-D, SH 86 C-E, SH 86 C-E D, SH 86 C-E | 10 | 1 |
| 0000 350 0900 | Benennung: Seil Ausführungsart: SH 86, SH 86-D, SH 86 C-E, SH 86 C-E D, SH 86 C-E | 11 | 1 |
| 0000 350 3502 | Benennung: Saugkopf Ausführungsart: SH 86, SH 86-D, SH 86 C-E, SH 86 C-E D, SH 86 C-E | 12 | 1 |
| 0000 967 7286 | Benennung: Warnhinweis Piktogramm BG/SH Ausführungsart: SH 86, SH 86-D, SH 86 C-E, SH 86 C-E D, SH 86 C-E | 13 | 1 |
| 4241 791 0801 | Benennung: Griffhälfte außen Ausführungsart: SH 86, SH 86-D, SH 86 C-E, SH 86 C-E D, SH 86 C-E | 14 | 1 |
| 4241 430 8900 | Benennung: Stopptaster Ausführungsart: SH 86, SH 86-D, SH 86 C-E, SH 86 C-E D, SH 86 C-E | 15 | 1 |
| 4241 440 3000 | Benennung: Kabelbaum Ausführungsart: SH 86, SH 86-D, SH 86 C-E, SH 86 C-E D, SH 86 C-E | 16 | 1 |
| 4241 182 1001 | Benennung: Gashebel Ausführungsart: SH 86, SH 86-D, SH 86 C-E, SH 86 C-E D, SH 86 C-E | 17 | 1 |
| 4241 182 4300 | Benennung: Nocken Ausführungsart: SH 86, SH 86-D, SH 86 C-E, SH 86 C-E D, SH 86 C-E | 18 | 1 |
| 4241 182 4200 | Benennung: Rastfeder Ausführungsart: SH 86, SH 86-D, SH 86 C-E, SH 86 C-E D, SH 86 C-E | 19 | 1 |
| 4241 182 1501 | Benennung: Gasgestänge Ausführungsart: SH 86, SH 86-D, SH 86 C-E, SH 86 C-E D, SH 86 C-E | 20 | 1 |
| 4241 791 0605 | Benennung: Griffschale Ausführungsart: SH 86, SH 86-D, SH 86 C-E, SH 86 C-E D, SH 86 C-E | 21 | 1 |
| 4241 182 2900 | Benennung: Stellhebel Ausführungsart: SH 86, SH 86-D, SH 86 C-E, SH 86 C-E D, SH 86 C-E | 22 | 1 |
| 4241 791 0800 | Benennung: Griffhälfte innen Ausführungsart: SH 86, SH 86-D, SH 86 C-E, SH 86 C-E D, SH 86 C-E | 23 | 1 |
| 9074 477 4132 | Benennung: Schraube IS-P5x18 Ausführungsart: SH 86, SH 86-D, SH 86 C-E, SH 86 C-E D, SH 86 C-E | 24 | 4 |
| 0000 967 7249 | Benennung: Warnhinweis Piktogramm USA Ausführungsart: SH 86 C-E Z | 25 | 1 |

Motorgeräte / Blas-, Saug- und Sprühgeräte / SH 56, SH 56 C, SH 86, SH 86 C
Stückliste (16/19): Q - Griffrahmen SH 86



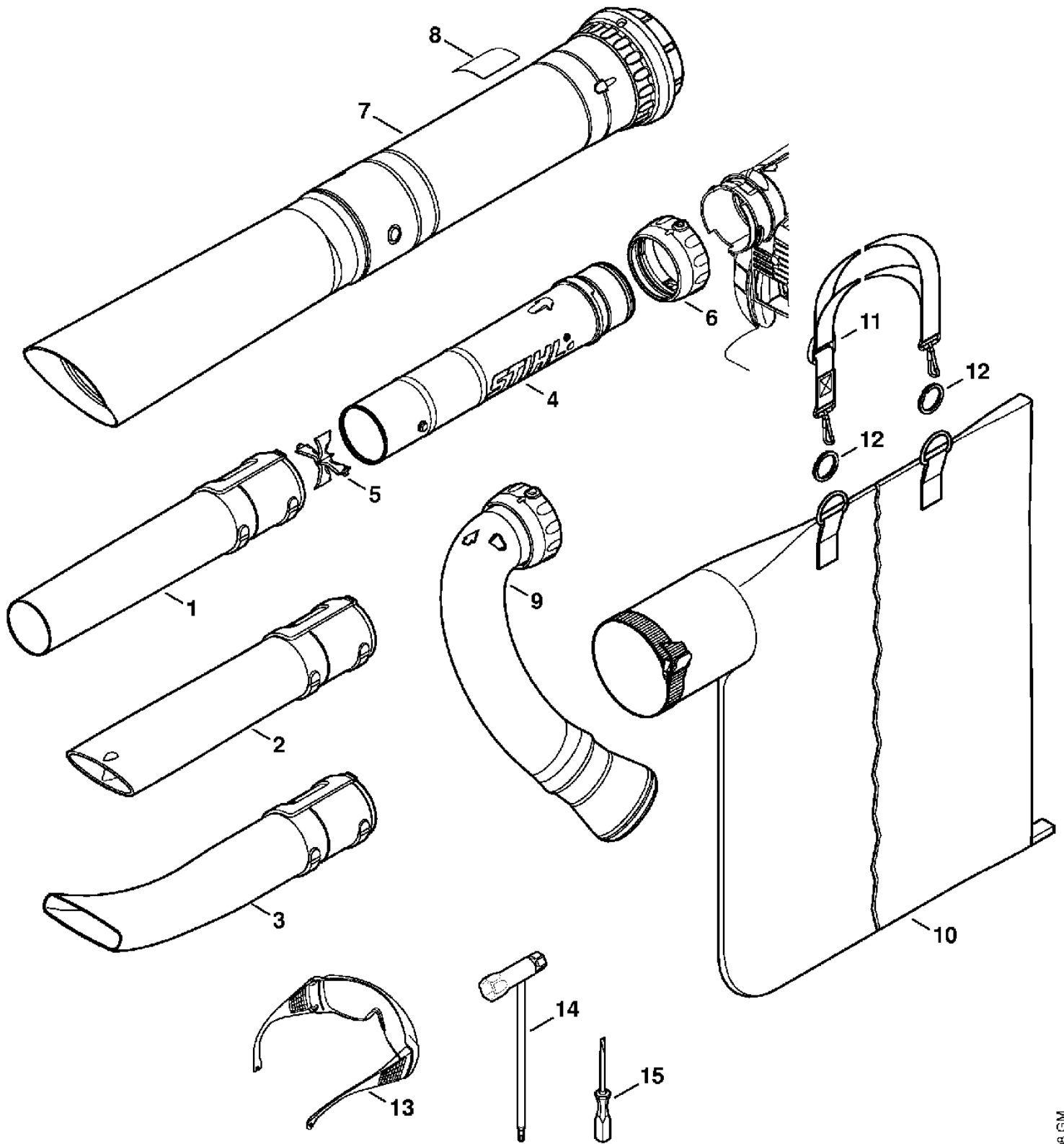
297ET022 SC

Stihl

Motorgeräte / Blas-, Saug- und Sprühgeräte / SH 56, SH 56 C, SH 86, SH 86 C Stückliste (17/19): R - Düse, Saugeinrichtung

| Art.Nr. | Artikel | Bild-Nr. | Stk-Zahl |
|----------------|--|-----------------|-----------------|
| 4229 708 6300 | Benennung: Düse | 1 | 1 |
| 4229 708 6301 | Benennung: Düse Ausführungsart: SH 86, SH 86-D, SH 86 C-E, SH 86 C-E D, SH 86 C-E | 2 | 1 |
| 4241 708 6302 | Benennung: Düse (B) | 3 | 1 |
| 4241 760 8200 | Benennung: Rohr | 4 | 1 |
| 4241 703 5600 | Benennung: Gitter | 5 | 1 |
| 4241 708 3100 | Benennung: Überwurfmutter | 6 | 1 |
| 4241 700 2200 | Benennung: Saugeinrichtung | | 1 |
| 4241 760 3501 | Benennung: Saugrohr | 7 | 1 |
| 0000 967 7232 | Benennung: Warnhinweis Piktogramm BG | 8 | 1 |
| 4241 700 6900 | Benennung: Krümmer | 9 | 1 |
| 4229 708 9702 | Benennung: Fangsack | 10 | 1 |
| 4227 710 9003 | Benennung: Traggurt | 11 | 1 |
| 0000 791 8400 | Benennung: Ring 2 Stück (B) | 12 | 1 |
| 0000 884 0307 | Benennung: Schutzbrille nicht für AR | 13 | 1 |
| 4180 890 3400 | Benennung: Kombischlüssel (B) | 14 | 1 |
| 0000 890 2300 | Benennung: Schraubendreher (B) | 15 | 1 |

Motorgeräte / Blas-, Saug- und Sprühgeräte / SH 56, SH 56 C, SH 86, SH 86 C
Stückliste (17/19): R - Düse, Saugeinrichtung

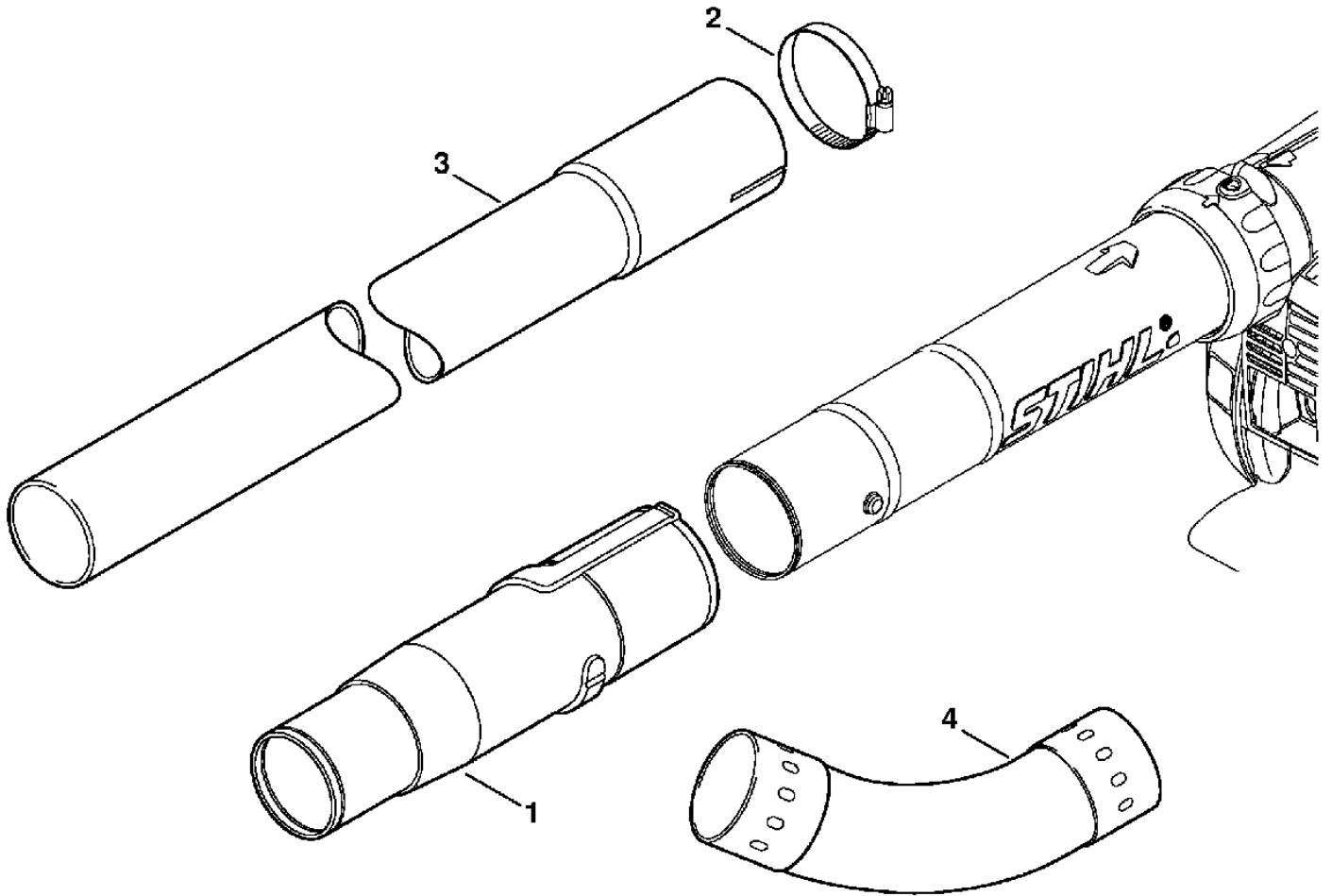


Stihl

Motorgeräte / Blas-, Saug- und Sprühgeräte / SH 56, SH 56 C, SH 86, SH 86 C Stückliste (18/19): S - Dachrinnenreiniger

| Art.Nr. | Artikel | Bild-Nr. | Stk-Zahl |
|----------------|--|-----------------|-----------------|
| 4241 007 1003 | Benennung: Satz Dachrinnenreiniger (B) | | 1 |
| 4241 708 0100 | Benennung: Adapter (B) | 1 | 1 |
| 4227 700 7105 | Benennung: Schlauchschelle (B) | 2 | 3 |
| 4227 708 3405 | Benennung: Rohr (B) | 3 | 3 |
| 4227 708 6905 | Benennung: Krümmer (B) | 4 | 2 |

**Motorgeräte / Blas-, Saug- und Sprühgeräte / SH 56, SH 56 C, SH 86, SH 86 C
Stückliste (18/19): S - Dachrinnenreiniger**



296ET009 GM

Stihl

Motorgeräte / Blas-, Saug- und Sprühgeräte / SH 56, SH 56 C, SH 86, SH 86 C Stückliste (19/19): T - Maschinenummer

| Art.Nr. | Artikel | Bild-Nr. | Stk-Zahl |
|----------------|--|-----------------|-----------------|
| | Benennung: Position der Maschinenummer | 1 | 1 |

