

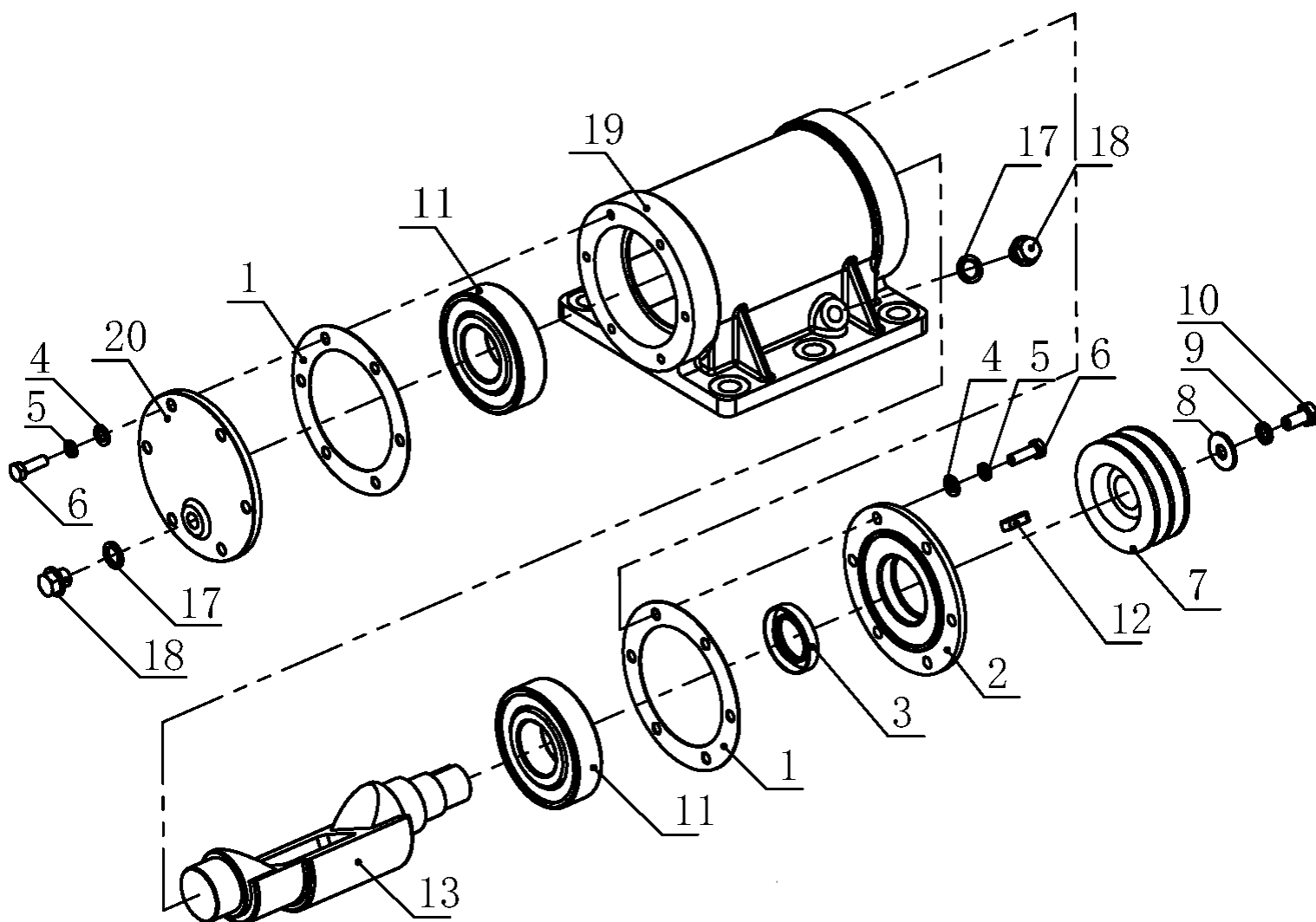
Расшифровка обозначений на стр. 2

№	Артикул	Наименование	Σ	№	Артикул	Наименование	Σ
1	CNP80DG001	Гайка самостопорящаяся М10	8	22	CNP80DG022	Шайба М8	4
2	CNP80DG002	Шайба М10	4	23	**	Двигатель 196 см <sup>3</sup>	1
3	CNP80DG003	Амортизатор плиты вибратора	4	25	CNP80DG025*	Гайка М8	2
4	CNP80DG004	Шайба М10	4	26	CNP80DG026*	Болт М8х30	2
5	CNP120DG005	Плита вибратора	1	27	CNP80DG027*	Шайба М8	2
6	C1714*	Коврик универсальный без отверстий	1	28	CNP80DG028*	Фиксатор транспортировочной тележки	1
9	C1710*	Тележка транспортировочная	1	29	CNP80DG029	Основание двигателя	1
9-1	CNP80DG009-1*	Стопор колеса на оси	2	30	CNP80DG030	Гайка самостопорящаяся М12	2
9-2	CNP80DG009-2*	Колесо	2	31	CNP80DG031	Буфер упорный рукоятки	2
9-3	CNP80DG009-3*	Болт М10	2	32	CNP80DG032	Шайба 12х25	4
9-5	CNP80DG009-5	Буфер резиновый	2	33	CNP80DG033	Болт М12х75	2
10	CNP80DG010	Болт М12х55	2	34	CNP120DG034	Ремень 13х813Li	2
11	CNP80DG011	Шайба М12	2	35	CNP120DG035	Шкив двигателя с муфтой сцепления	1
12	CNP80DG012	Амортизатор рукоятки (втулка)	2	36	CNP80DG036	Шпонка	1
13	CNP80DG013	Втулка стальная	2	37	CNP80DG037	Шайба М10	1
14	CNP80DG014	Рукоятка, нижняя часть	1	38	CNP80DG038	Шайба гроверная М10	1
15	CNP80DG015	Гайка барашковая рукоятки	2	39	CNP80DG039	Болт М8х35	1
16	CNP80DG016	Болт	2	40	CNP80DG040	Кожух ремня	1
17	CNP80DG017	Шайба	2	42	CNP80DG042	Шайба гроверная М8	5
18	CNP80DG018	Рукоятка, верхняя часть	1	43	CNP80DG043	Винт М8х30	5
19	CNP80DG019	Трос газа в сборе	1	44	CNP120DG044***	Вибратор в сборе	1
19-1	CNP80DG019-1	Рычаг газа	1	45	CNP80DG045	Винт М16х45	6
19-2	CNP80DG019-2	Трос газа	1	46	CNP80DG046	Шайба гроверная М16	6
19-3	CNP80DG019-3	Болт М6х30	2	47	CNP80DG047	Шайба М16	6
19-4	CNP80DG019-4	Шайба М6	4	52	CNP80DG052	Опора бака для воды	1
19-5	CNP80DG019-5	Шайба гроверная М6	2	53	CNP80DG053	Шайба М8	4
19-6	CNP80DG019-6	Гайка самостопорящаяся М6	2	54	CNP80DG054	Шайба гроверная М8	4
20	CNP80DG020	Болт М8х40	4	55	CNP80DG055	Винт М8х35	4

\* не входит в комплект стандартной поставки

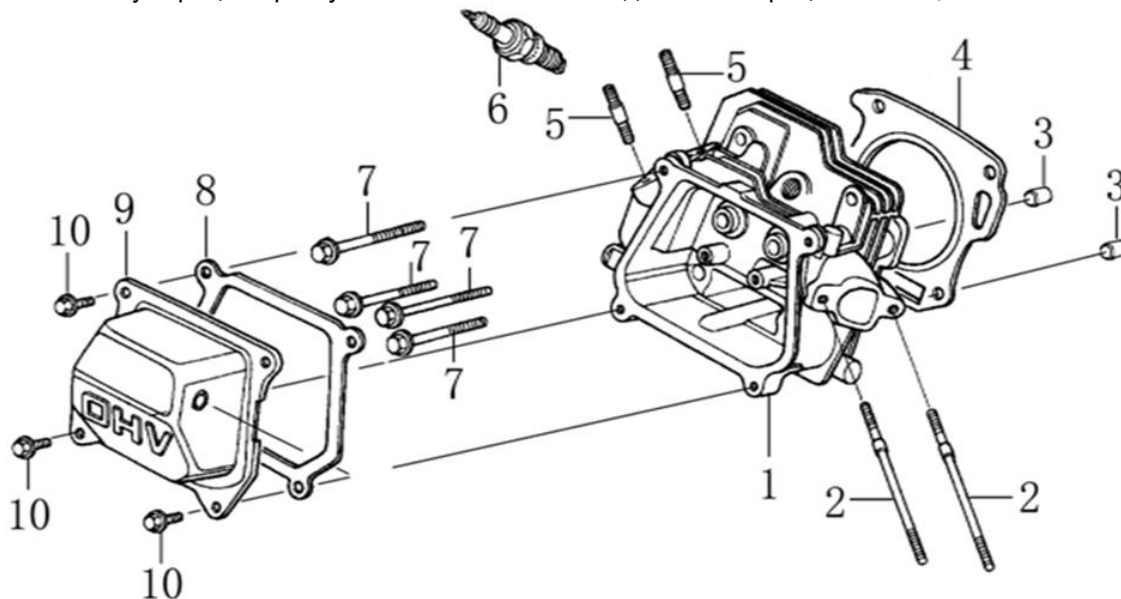
\*\* компоненты двигателя рассматриваются дальше, начиная с 4 страницы

\*\*\* компоненты вибратора рассматриваются дальше, на стр. 3

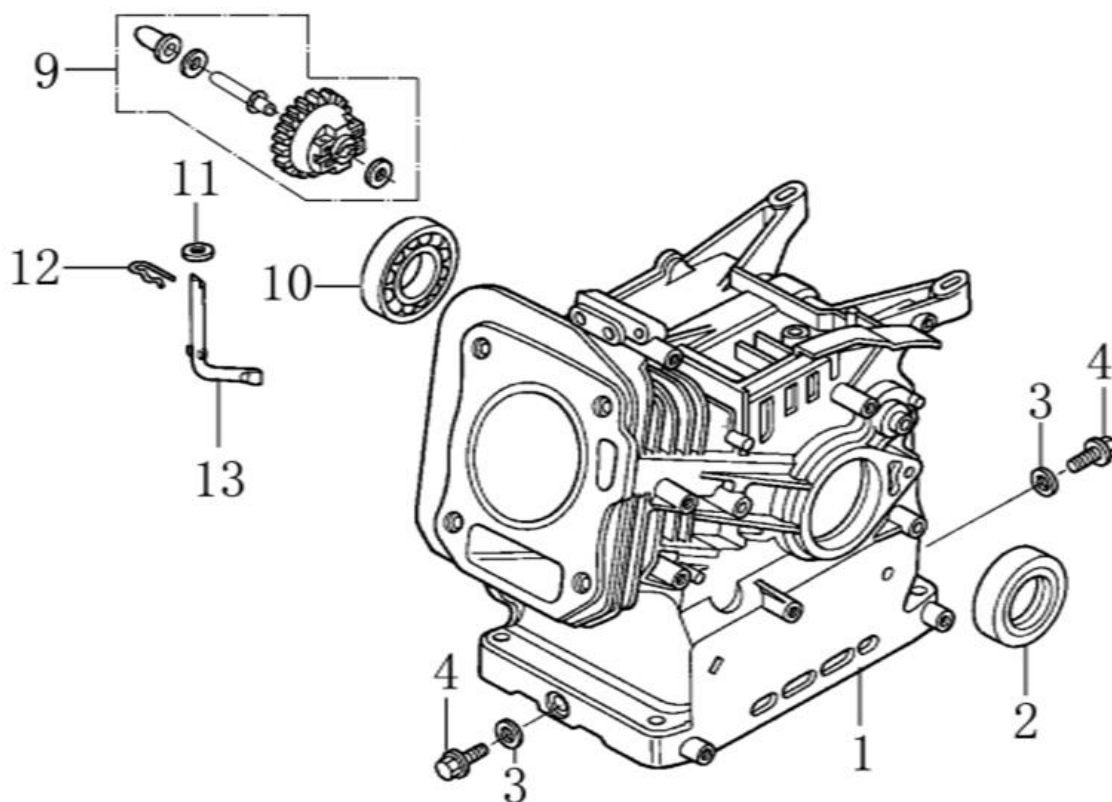


№	Артикул	Наименование	Σ
1	CNP80DG044-01	Прокладка крышки подшипника	2
2	CNP80DG044-02	Крышка подшипника с отв. под вал	1
3	CNP80DG044-03	Сальник вала вибратора 28x50x10	1
4	CNP80DG044-04	Шайба М8	12
5	CNP80DG044-05	Шайба гроверная	12
6	CNP80DG044-06	Болт М8x25	12
7	CNP120DG044-07	Шкив ремня	1
8	CNP80DG044-08	Шайба М10	1
9	CNP80DG044-09	Шайба гроверная М10	1
10	CNP80DG044-10	Болт М10x30 с сапуном	1
11	CNP80DG044-11	Подшипник 6309 вала вибратора	2
12	CNP80DG044-12	Шпонка 8x20	1
13	CNP120DG044-13	Вал вибратора эксцентриковый	1
17	CNP80DG044-17	Шайба алюминиевая	2
18	CNP80DG044-18	Пробка резьбовая М14x1,5	2
19	CNP80DG044-19	Корпус вибратора	1
20	CNP80DG044-20	Крышка подшипника с отверстием под пробку	1

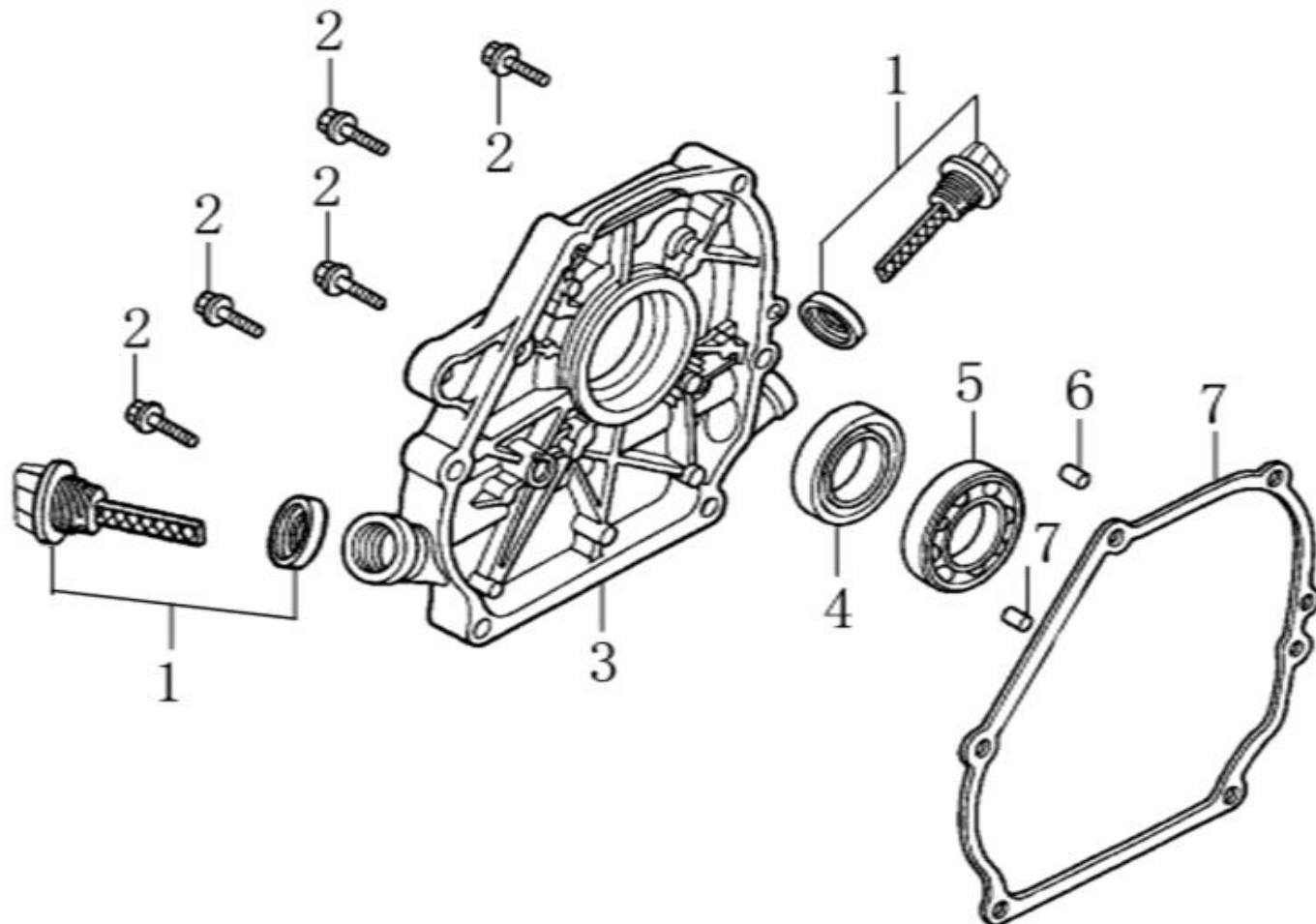
С этой страницы и далее рассматриваются компоненты двигателя (деталь №23 на первой странице каталога), нумерация артикулов начинается на каждой иллюстрации заново, с «1».



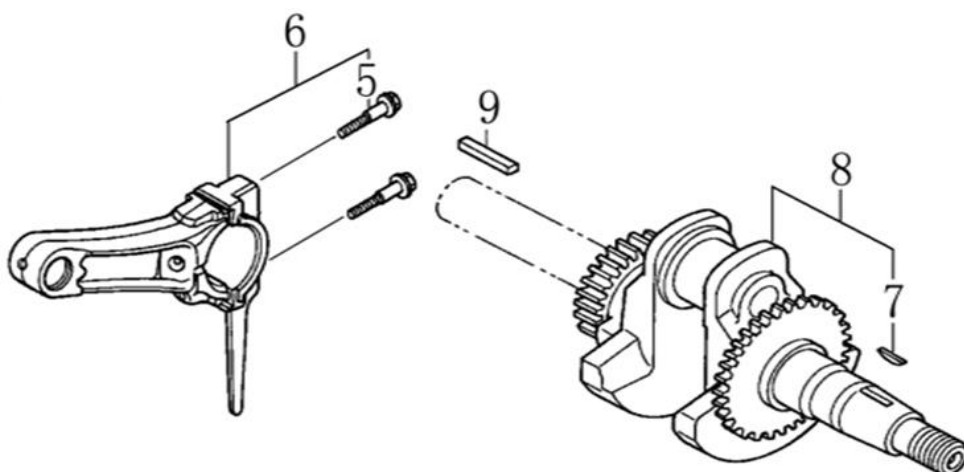
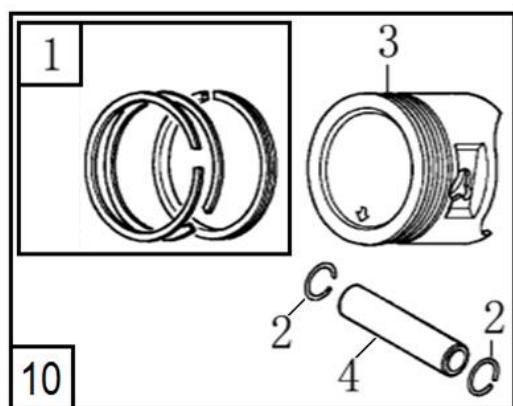
№	Артикул	Наименование	Σ	№	Артикул	Наименование	Σ
1	DVA001	Головка цилиндра	1	6	F7RTC	Свеча зажигания	1
2	380180093-0001	Шпилька М6х113	2	7	380140336-0001	Болт М8х60	4
3	380600117-0001	Штифт установочный 10х14	2	8	DA03B000	Прокладка крышки клапанов	1
4	012020008100	Прокладка головки цилиндра	1	9	120220008-0001	Крышка клапанная	1
5	380180098-0001	Шпилька М8х34	2	10	380140215-0003	Болт М6х14	4



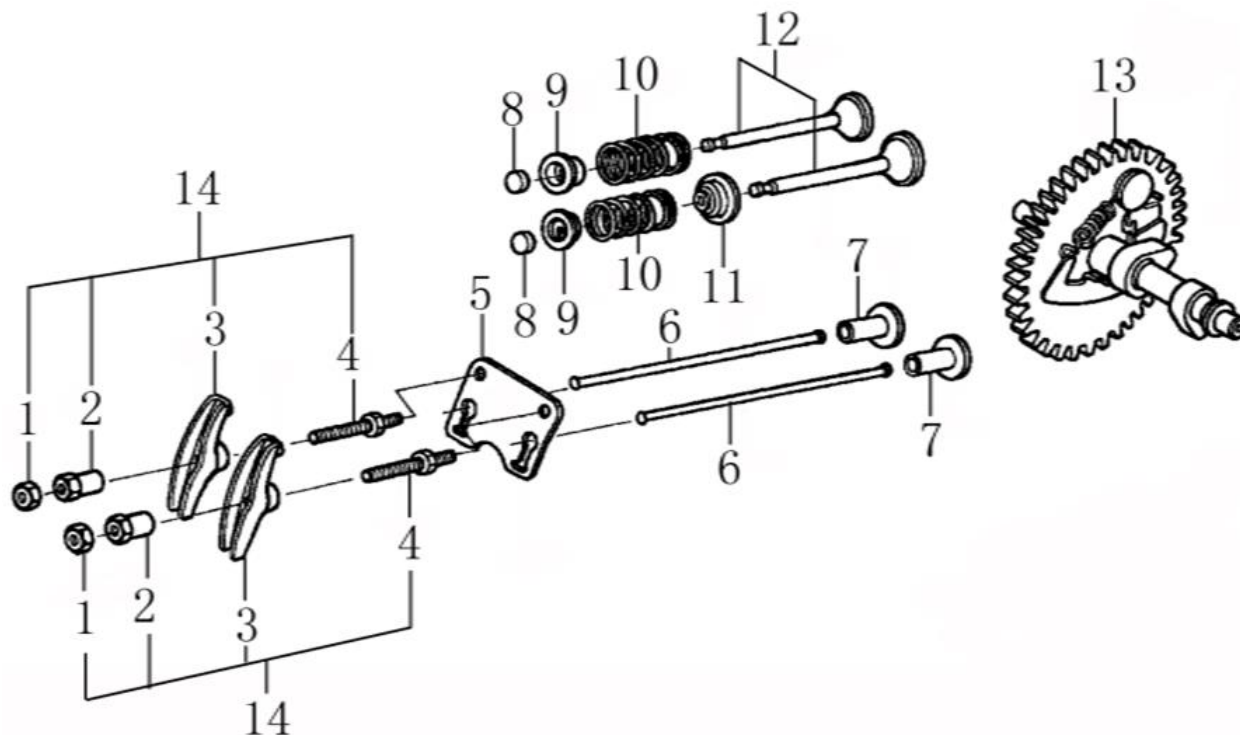
№	Артикул	Наименование	Σ	№	Артикул	Наименование	Σ
1	DB07A000CH	Картер	1	10	27606205	Подшипник 6205	1
2	380650347-0001	Сальник 25х41,25х6	1	11	380450531-0001	Шайба 6х13х1	1
3	GFB02000	Кольцо уплотнительное 10х16х1,5	2	12	381350004-0001	Стопор	1
4	110260025-0001	Болт сливной М10х1,25х15	2	13	DAL001	Вал рычага регулятора оборотов	1
9	FAK000	Регулятор оборотов центробежный	1				



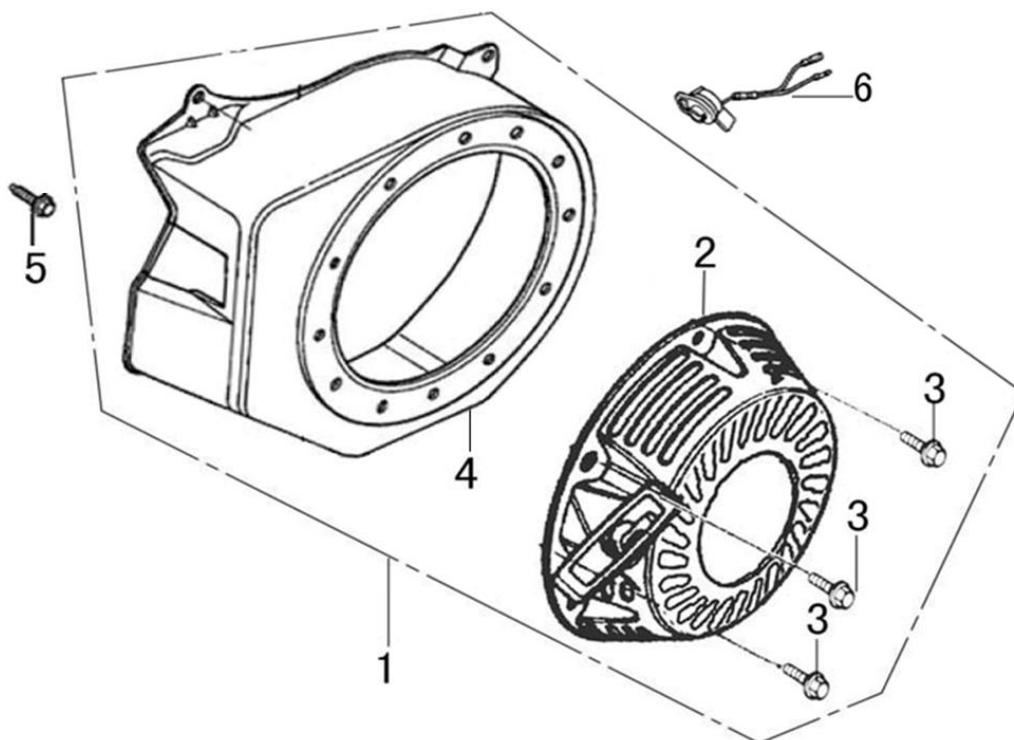
№	Артикул	Наименование	Σ	№	Артикул	Наименование	Σ
1	DAC000	Щуп уровня масла	2	5	27606205	Подшипник 6205	1
2	380140028-0004	Болт М8х32	6	6	380600120-0001	Штифт установочный 6х14	2
3	DAA002	Крышка картера	1	7	DAB005	Прокладка крышки картера	1
4	380650347-0001	Сальник 25х41,25х6	1				



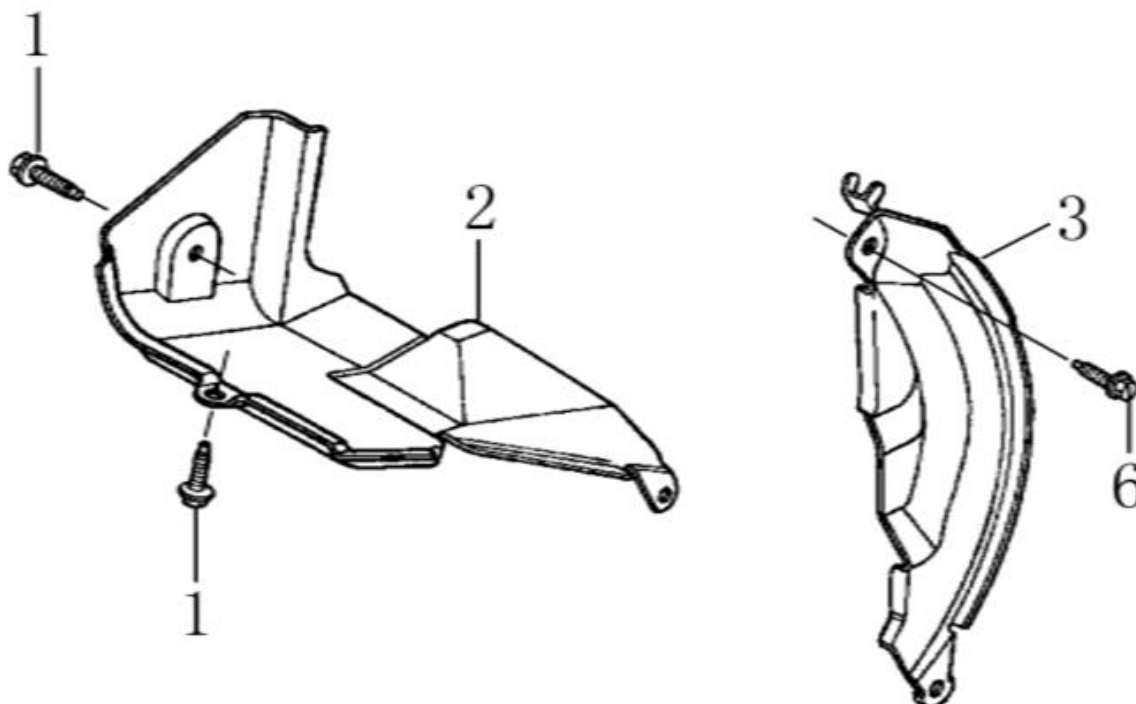
№	Артикул	Наименование	Σ	№	Артикул	Наименование	Σ
1	DAF001	Кольца поршневые, комплект	1	6	DCK002	Шатун	1
2	380560056-0001	Стопор пальца поршня	1	7	380620050-0001	Шпонка 4х5,5х12	1
3	130030083-0001	Поршень 68мм	1	8	DB49K001	Коленвал	1
4	130060031-0001	Палец поршневой	1	9	380620031-0001	Шпонка 4,78х4,78х43	1
5	130180001-0001	Болт шатуна	1	10	TW00040010	Поршень 68мм, комплект	1



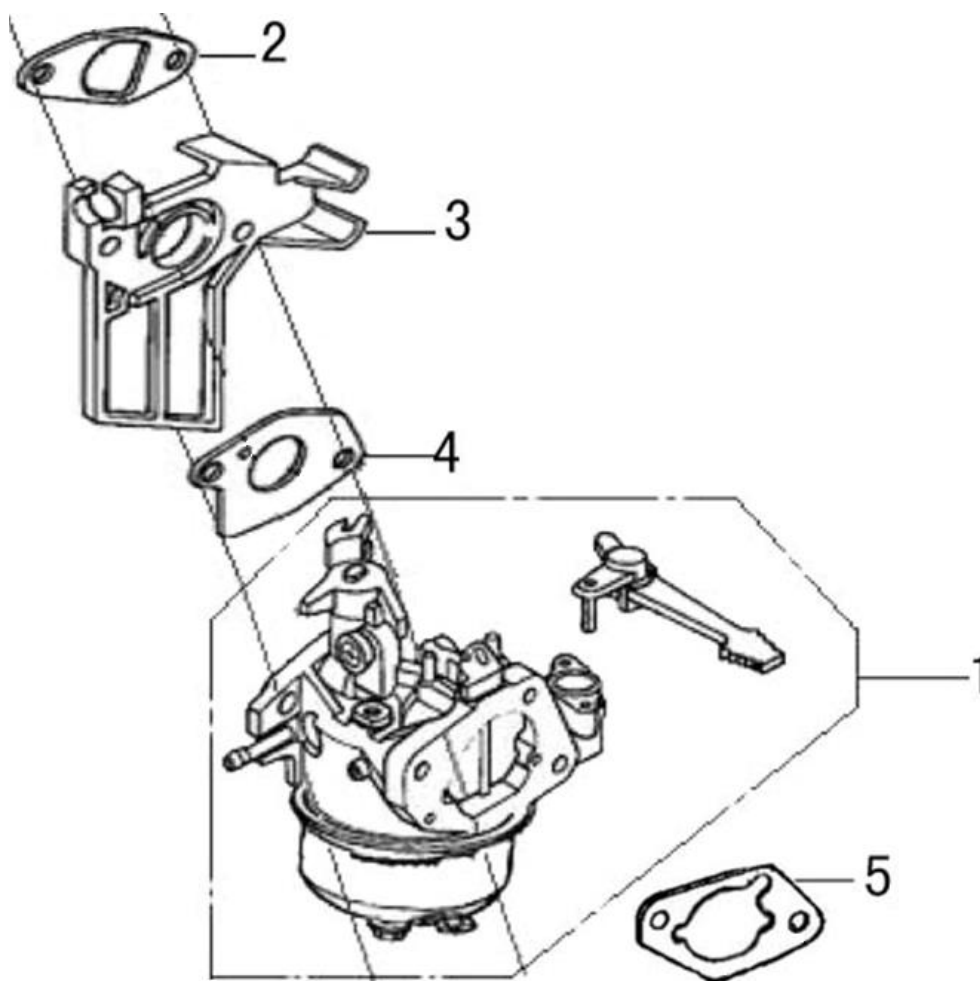
№	Артикул	Наименование	Σ	№	Артикул	Наименование	Σ
1	140470001-0001	Контргайка	2	8	140320001-0001	Колпачок клапана	2
2	140490012-0001	Гайка регулировочная	2	9	140380017-0001	Сухарь клапана	2
3	140460030-0001	Коромысло клапана	2	10	140340022-0001	Пружина клапана	2
4	140480012-0001	Шпилька	2	11	DAA004	Колпачок маслосъемный	1
5	DAF003	Направляющая толкателей клапана	1	12	500550024-0001	Клапана, комплект	1
6	DAF015	Толкатель клапана (штанга)	2	13	DBF005	Распредвал	1
7	140690003-0001	Тарелка толкателей клапана	2	14	DAF004	Коромысло клапана, комплект	2



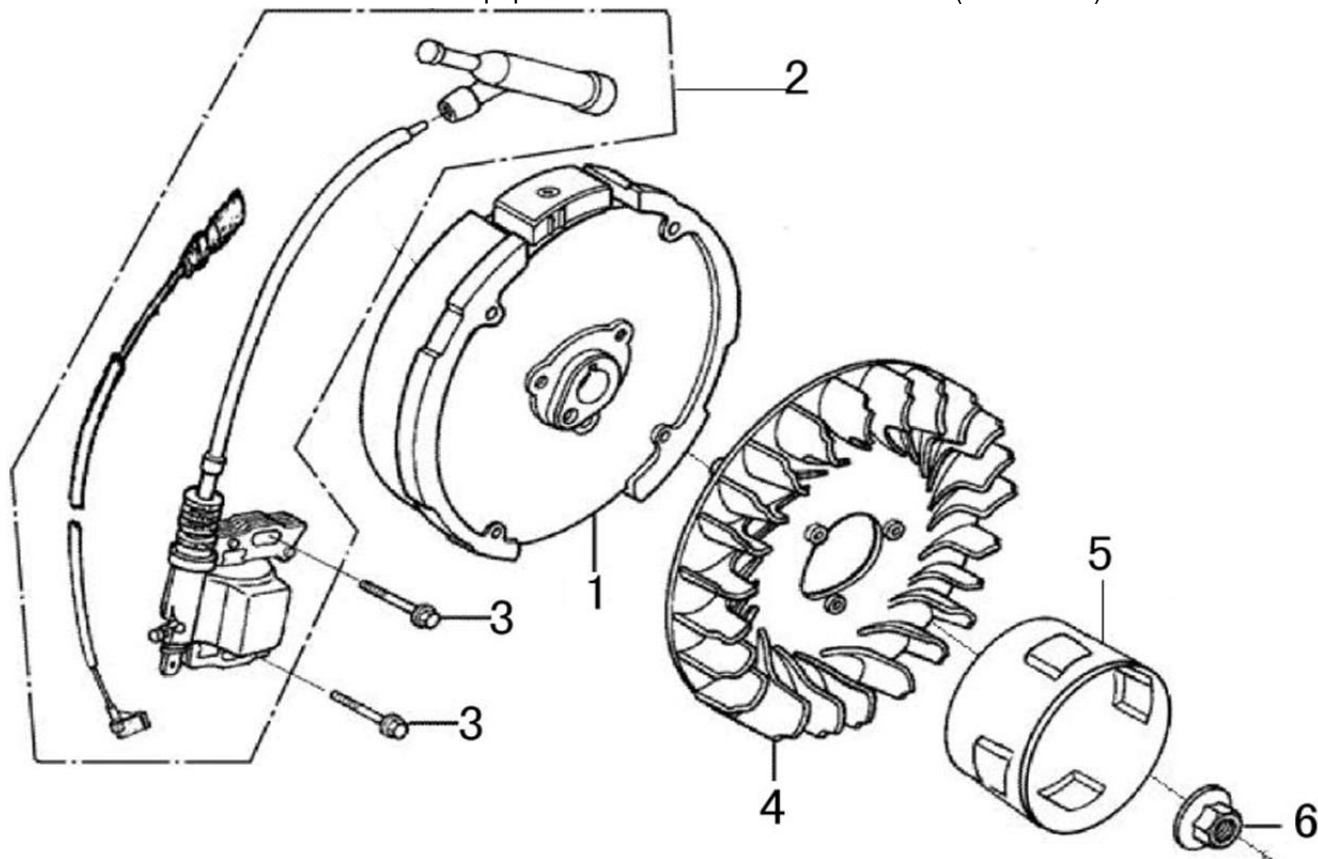
№	Артикул	Наименование	Σ	№	Артикул	Наименование	Σ
1	193490016-0077	Стартер в сборе с кожухом	1	4	DBC020E31	Кожух маховика	1
2	DA42J011F02	Стартер	1	5	380140011-0004	Болт М6х10	4
3	380140531-0001	Болт М6х8	3	6	DAD002	Выключатель зажигания	1



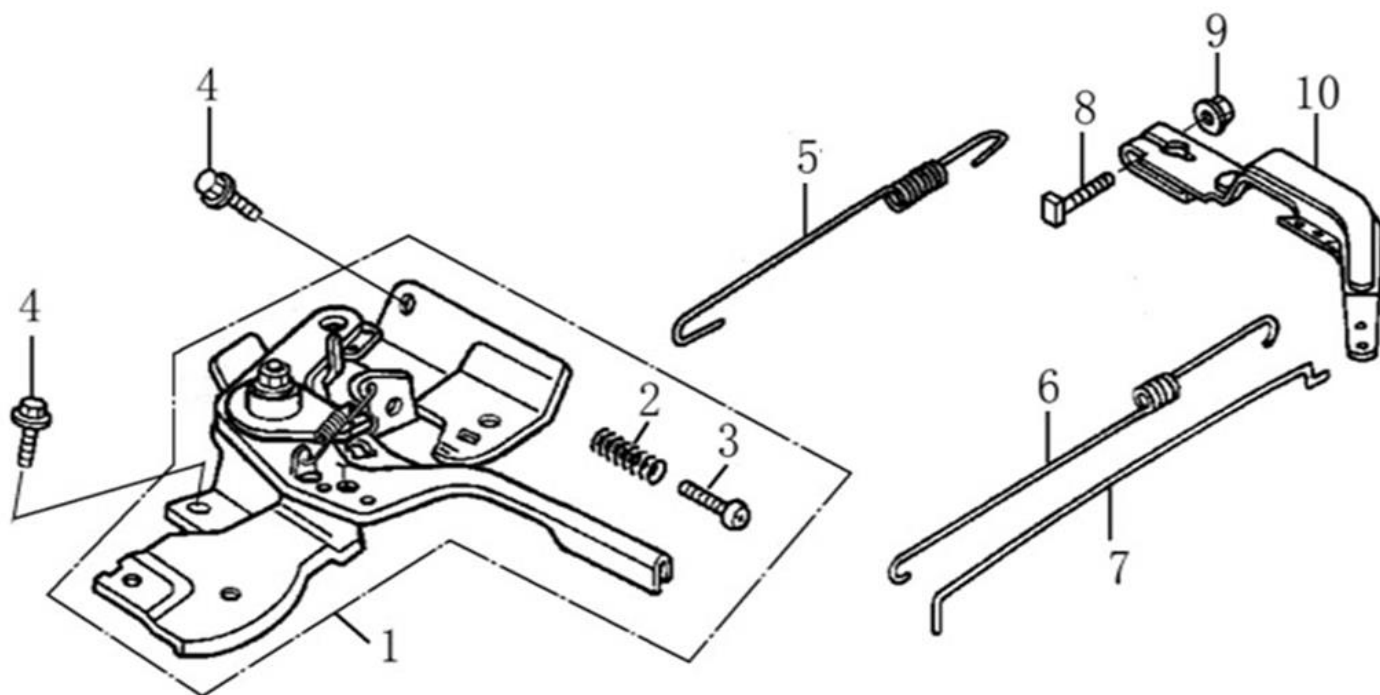
№	Артикул	Наименование	Σ	№	Артикул	Наименование	Σ
1	380140089-0003	Болт М6х8	1	3	DAP003	Дефлектор правый (под баком)	1
2	DAP002	Дефлектор левый (под цилиндром)	1	6	380140003-0005	Болт М6х20	1



№	Артикул	Наименование	Σ	№	Артикул	Наименование	Σ
1	DBQ000	Карбюратор	1	4	DAB006	Прокладка под карбюратор	1
2	DAB007	Прокладка под теплоизолятор	1	5	170430065-0001	Прокладка под корпус фильтра	1
3	FBC005	Теплоизолятор					

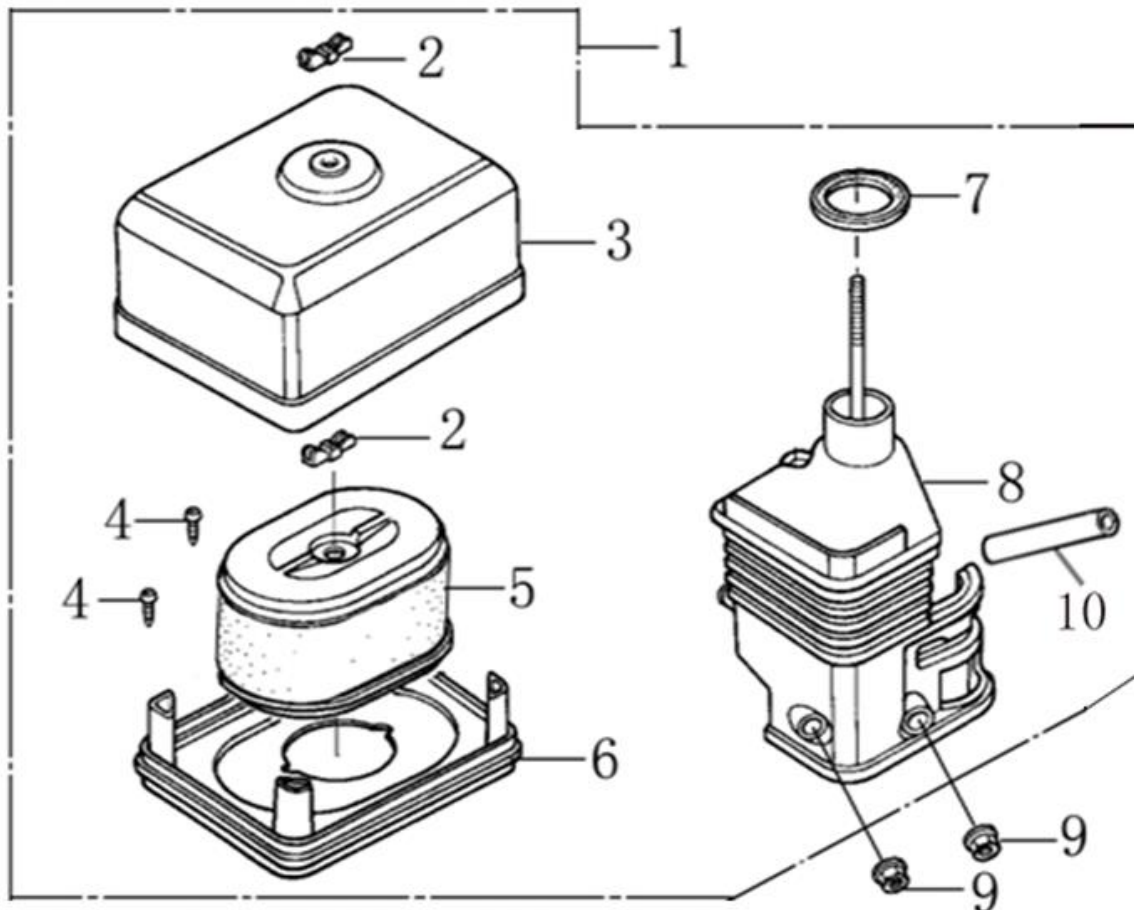


№	Артикул	Наименование	Σ	№	Артикул	Наименование	Σ
1	DA02D003	Маховик	1	4	DA05C0	Крыльчатка маховика	1
2	DA00D000	Магнето	1	5	DAJ001	Стакан маховика	1
3	380140102-0004	Болт М6х25	2	6	380370051-0001	Гайка М14х1,5	1

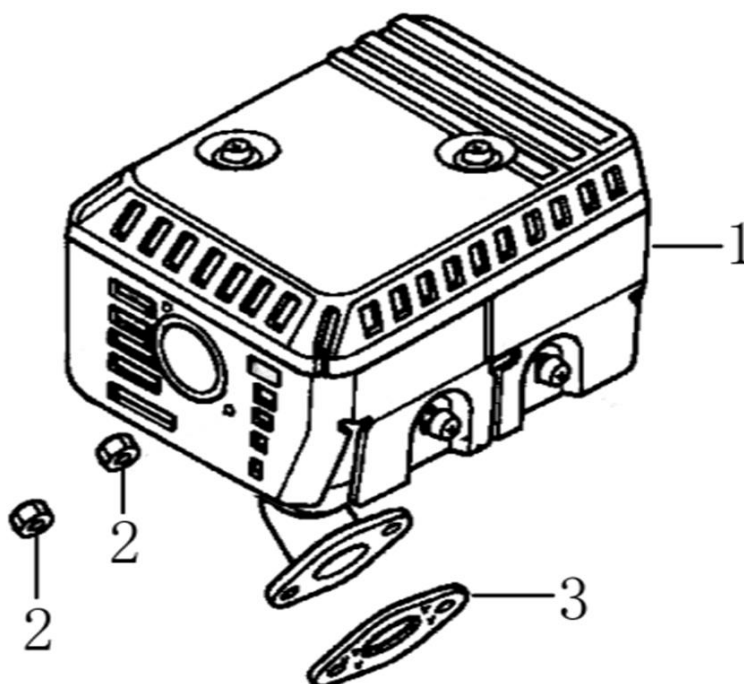


№	Артикул	Наименование	Σ	№	Артикул	Наименование	Σ
1	171680152-0001	Рычаг регулировки оборотов	1	6	171610002-0001	Пружина тяги	1
2	171660001-0001	Пружина	1	7	171590002-0001	Тяга	1
3	380200017-0005	Винт М5х35	1	8	380250002-0001	Болт с квадратной головкой	1
4	380140011-0004	Болт М6х10	2	9	380370066-0001	Гайка	1
5	171600036-0001	Пружина рычага	1	10	171620001-0003	Рычаг регулятора оборотов	1

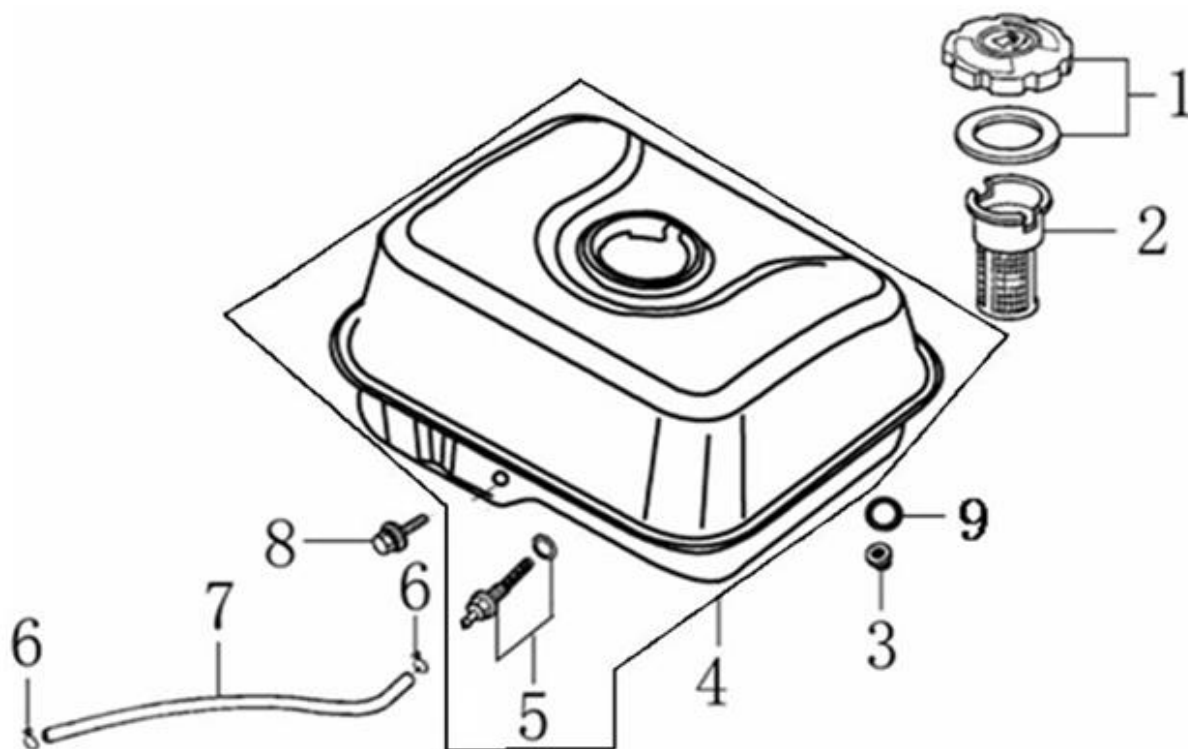




№	Артикул	Наименование	Σ	№	Артикул	Наименование	Σ
1	DA02Q001	Корпус воздушного фильтра в сборе	1	6	180330018-0001	Опора воздушного фильтра	1
2	380440002-0002	Гайка барашек	2	7	380840437-0001	Кольцо уплотнительное 33x47x3	1
3	180070087-0001	Крышка воздушного фильтра	1	8	180280001-0001	Держатель фильтра	1
4	380310015-0005	Винт самонарезающий ST3,5x12	2	9	380370048-0001	Гайка М6	2
5	G1713E0101000	Фильтр воздушный	1	10	DBC004	Шланг сапуна	1



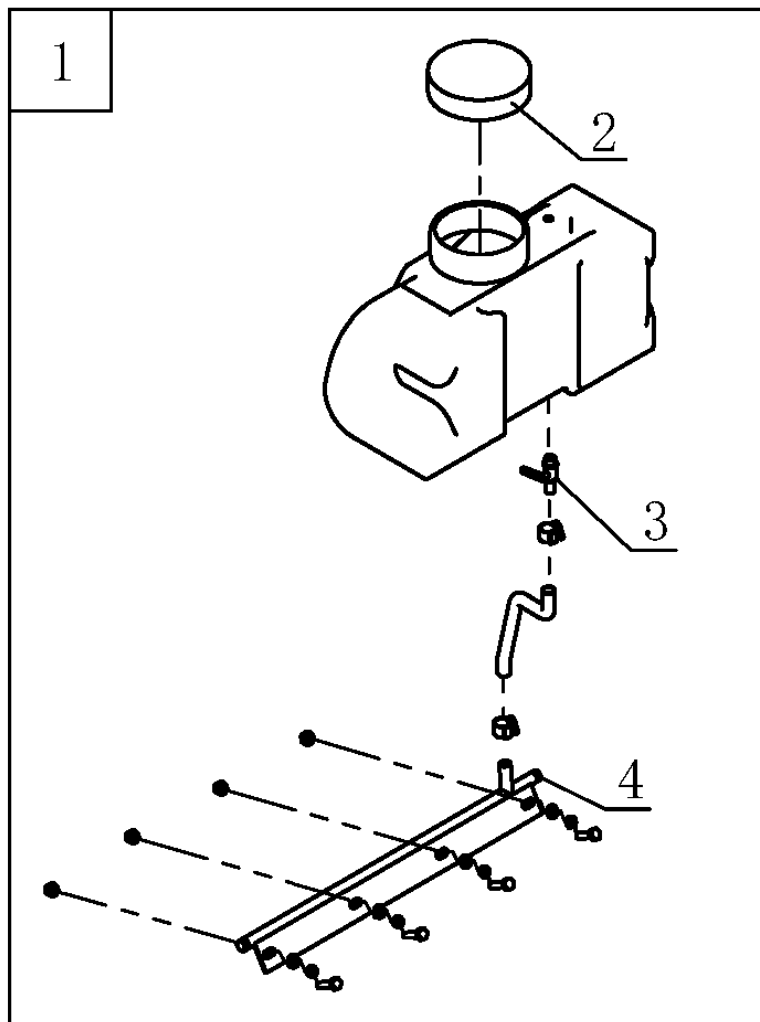
№	Артикул	Наименование	Σ	№	Артикул	Наименование	Σ
1	DA44F000	Глушитель	1	3	DA01B001	Прокладка глушителя	1
2	380340005-0005	Гайка М8	2				



№	Артикул	Наименование	Σ	№	Артикул	Наименование	Σ
1	DA02P022	Крышка топливного бака	1	5	DVC033	Штуцер топливного бака	1
2	170720001-0001	Фильтр сетчатый	1	6	380950188-0001	Хомут	2
3	380370048-0001	Гайка М6	2	7	029019900100	Шланг топливный (обрезать по месту)	1
4	DB01P000F02HY	Бак топливный	1	8	380140102-0004	Болт М6х25	2

На этой странице рассматривается комплект оснащения подачи воды, поставляемый отдельно.

Нумерация артикулов начинается заново, с «1».



№	Артикул	Наименование	Σ
1	C1713	Комплект подачи воды для PC1050FT	1
2	CNP80DG048	Крышка бака	1
3	CNP80DG050	Кран подачи воды	1
4	CNP120DG007	Планка крепления коврика, трубка водяная PC1050FT	1