

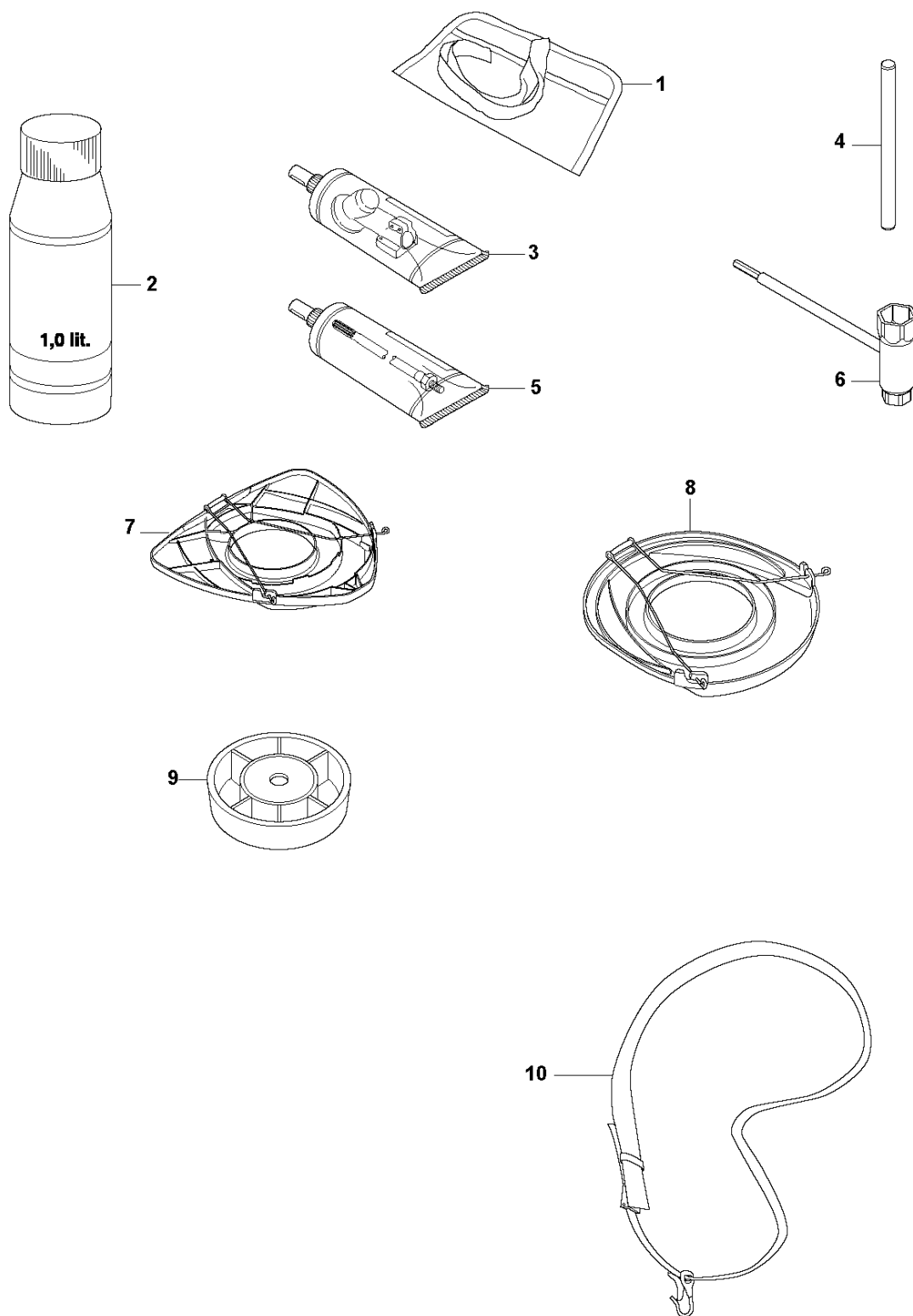


SPARE PARTS LIST

BRUSHCUTTERS/CLEARING SAWS

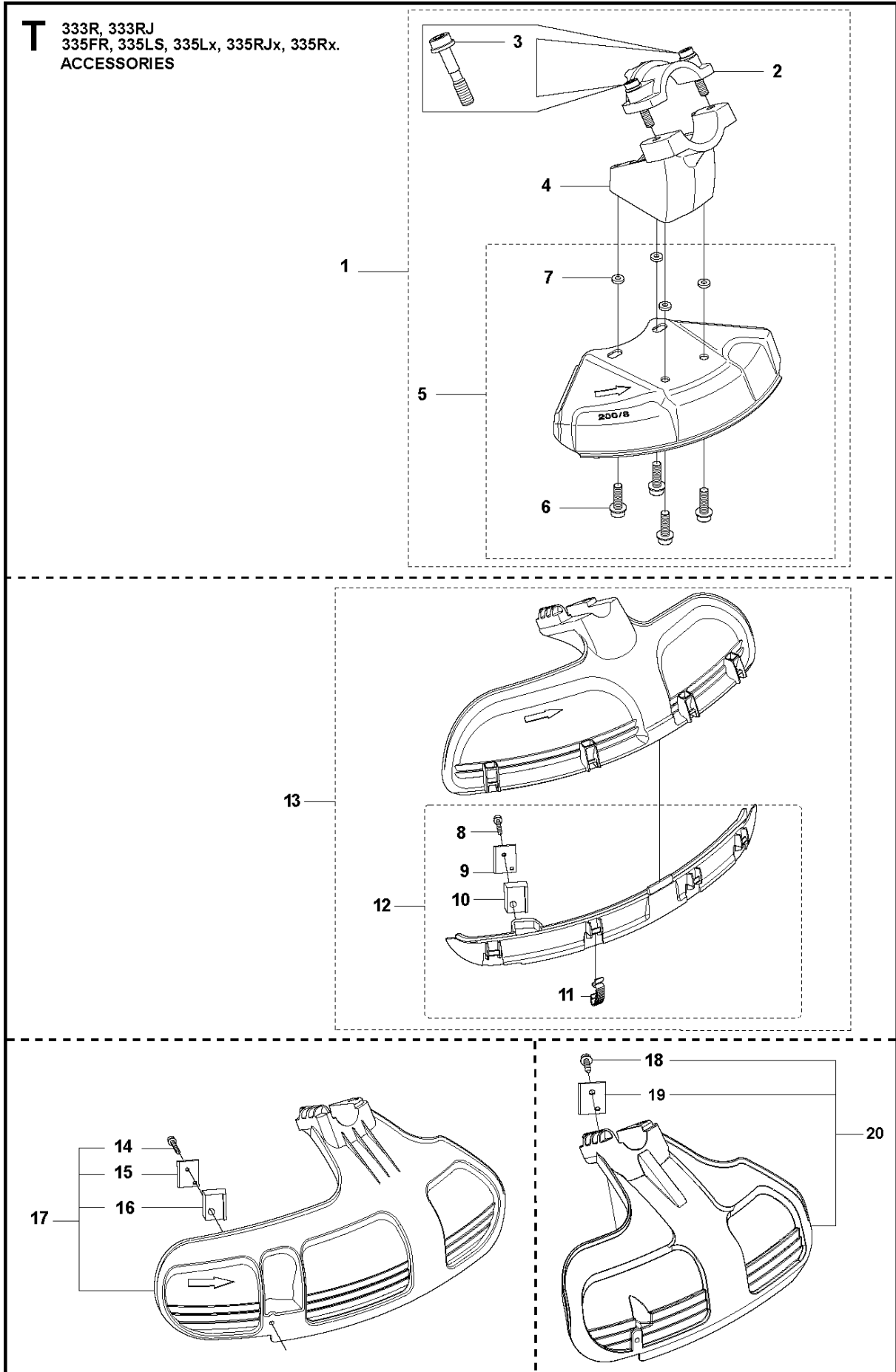
335 FR

U 333R, 333RJ
335FR, 335LS, 335Lx, 335RJx, 335Rx.
ACCESSORIES



Référence	Numéro de Pièce	Description	Remarque	QTÉ Kit équipement
1	501 19 22-01	TOOL CASING		1
2	531 00 92-48	FILTRE À HUILE	Oil Airfilter	1
3	503 97 64-01	GRAISSE		1
4	502 28 59-01	ARRÊT		1
5	503 80 17-01	GRAISSE		1
6	537 36 21-01	CLÉ MIXTE		1
7	544 35 91-01	PROTECTION POUR LE TRANSPORT		1
8	537 31 29-01	PROTECTION POUR LE TRANSPORT	200-275 mm	1
9	503 89 01-02	BOL DE GARDE AU SOL		1
10	537 21 62-01	HARNAIS		1
10	537 21 62-02	HARNAIS	USA	1

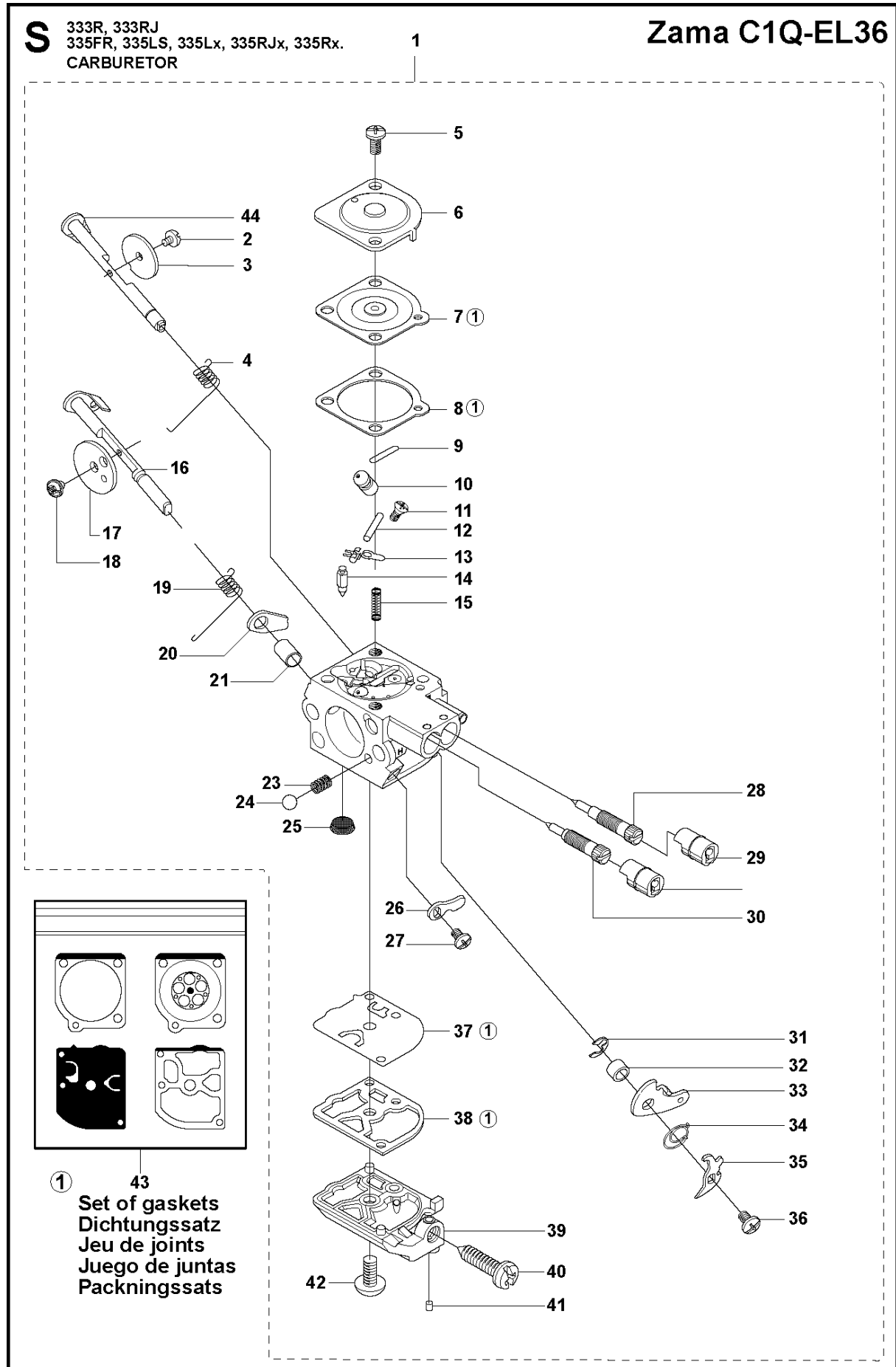
T 333R, 333RJ
335FR, 335LS, 335Lx, 335RJx, 335Rx.
ACCESSOIRES



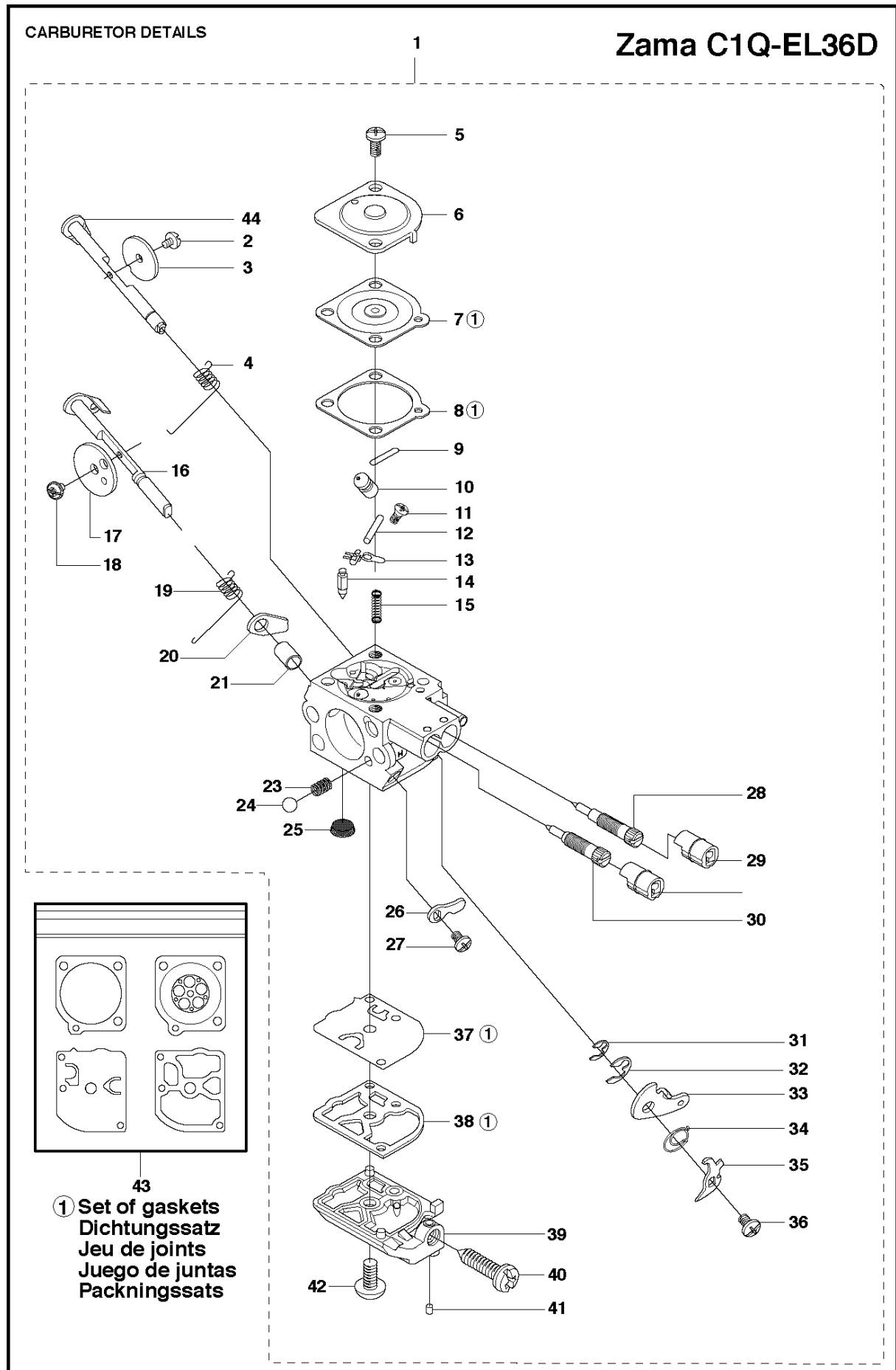
Référence	Numéro de Pièce	Description	Remarque	QTÉ	Kit équipement
1	501 32 04-01	ADAPTATEUR	Incl. Pos. 2-7	1	
2	574 53 06-01	COUVERCLE	Spare part incl. Screws Pos. 3	1	1
3	573 99 43-04	VIS IHSCFMO	Captive Screw M5	2	1, 2
4	501 32 08-01	ADAPTATEUR		1	1
5	574 53 26-01	PROTÈGE-LAME	Incl. Pos. 6-7	1	1
6	503 20 02-16	VIS IHSCFM		4	1, 5
7	574 03 95-01	ÉCROU DE BLOCAGE		4	1, 5
8	503 21 07-16	VIS IHST	333R, 335Rx	1	13
8	503 21 68-25	VIS IHSCFT	333RJ, 335RJx, 335Lx, 335LS	1	13
9	503 79 88-01	COUTEAU		1	13
10	544 12 45-01	SUPPORT	33RJ, 335RJx, 335Lx, 335LS	1	13
11	537 38 72-01	AGRAFE		4	13
12	537 39 63-01	PROTECTEUR	333R, 335Rx	1	13
12	537 39 63-03	PROTECTEUR	333RJ, 335RJx, 335Lx, 335LS	1	
13	537 33 16-01	COMBI GUARD	333R, 335Rx	1	
13	537 33 16-03	PROTECTEUR	333RJ, 335Lx, 335RJx, 335LS	1	
14	503 21 68-25	VIS IHSCFT		1	17
15	503 79 88-01	COUTEAU		1	17
16	544 12 45-01	SUPPORT		1	17
17	537 34 94-03	PROTECTION DE TÊTE DE COUPE-BORDURE		1	
18	503 21 68-25	VIS IHSCFT		1	20
19	503 79 88-01	COUTEAU		1	20
20	502 44 81-01	PROTECTEUR		1	

S 333R, 333RJ
335FR, 335LS, 335Lx, 335RJx, 335Rx.
CARBURETOR

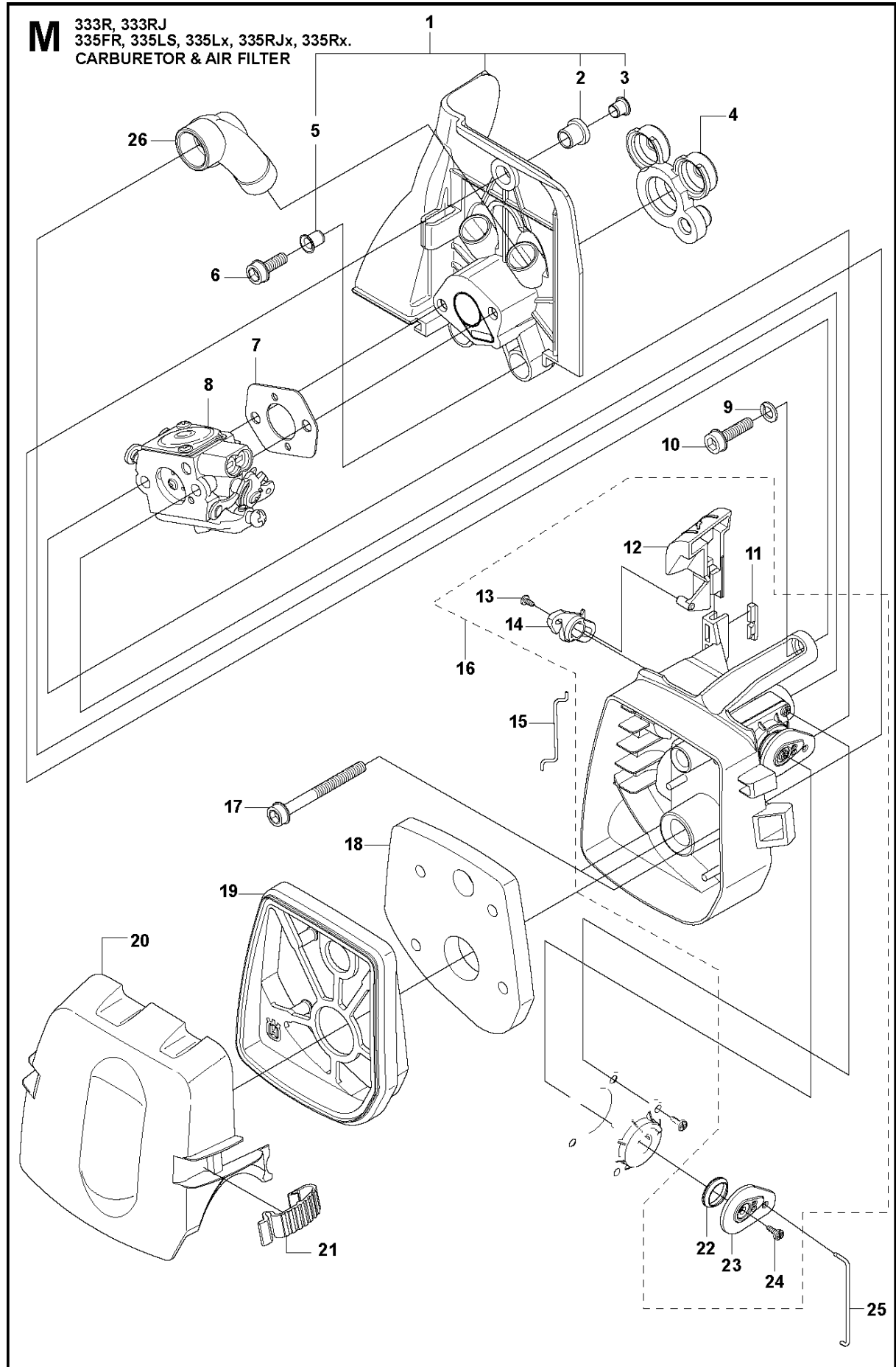
Zama C1Q-EL36



Référence	Numéro de Pièce	Description	Remarque	QTÉ	Kit équipement
1	544 32 56-01	CARBURATEUR		1	
2	503 47 92-01	VIS		1	1
3	537 41 72-01	SOUPAPE		1	1
4	544 37 24-01	RESSORT		1	1
5	503 48 05-01	VIS		2	1
6	503 97 43-01	CARTER		1	1
7	537 04 89-01	MEMBRANE		1	1, 43
8	537 02 04-01	JOINT		1	1, 43
9	503 53 56-01	BOUCHON		1	1
10	537 38 73-01	BUSE COMPLÈTE		1	1
11	503 48 01-01	VIS		1	1
12	503 48 00-01	GOUPILLE		1	1
13	503 66 59-01	LEVIER		1	1
14	503 47 97-01	SOUPAPE		1	1
15	537 02 03-01	RESSORT		1	1
16	544 37 22-01	AXE DE STARTER		1	1
17	537 02 11-01	SOUPAPE		1	1
18	503 48 18-01	VIS		1	1
19	544 37 26-01	RESSORT		1	1
20	544 37 25-01	LEVIER		1	1
21	544 42 70-01	COL		1	1
23	537 01 26-01	RESSORT		1	1
24	537 01 25-01	ROTULE		1	1
25	503 48 13-01	TAMIS		1	1
26	544 37 23-01	LEVIER		1	1
27	503 47 90-01	VIS		1	1
28	537 41 69-01	VIS		1	1
29	537 41 70-01	CAPUCHON		2	1
30	537 38 75-01	VIS		1	1
31	537 38 52-01	COLLIER DE SERRAGE		1	1
32	537 41 77-01	COL		1	1
33	537 41 73-01	LEVIER		1	1
34	537 41 78-01	RESSORT		1	1
35	537 41 74-01	LEVIER		1	1
36	503 47 90-01	VIS		1	1
37	537 02 00-01	MEMBRANE DE POMPE		1	1, 43
38	537 02 01-01	JOINT		1	1, 43
39	537 41 68-01	CARTER		1	1
40	537 02 07-01	VIS		1	1
41	503 48 11-01	PIÈCE		1	1
42	503 47 96-01	VIS		1	1
43	531 00 45-52	JEU DE JOINTS		1	
44	537 38 74-01	AXE DE STARTER		1	1

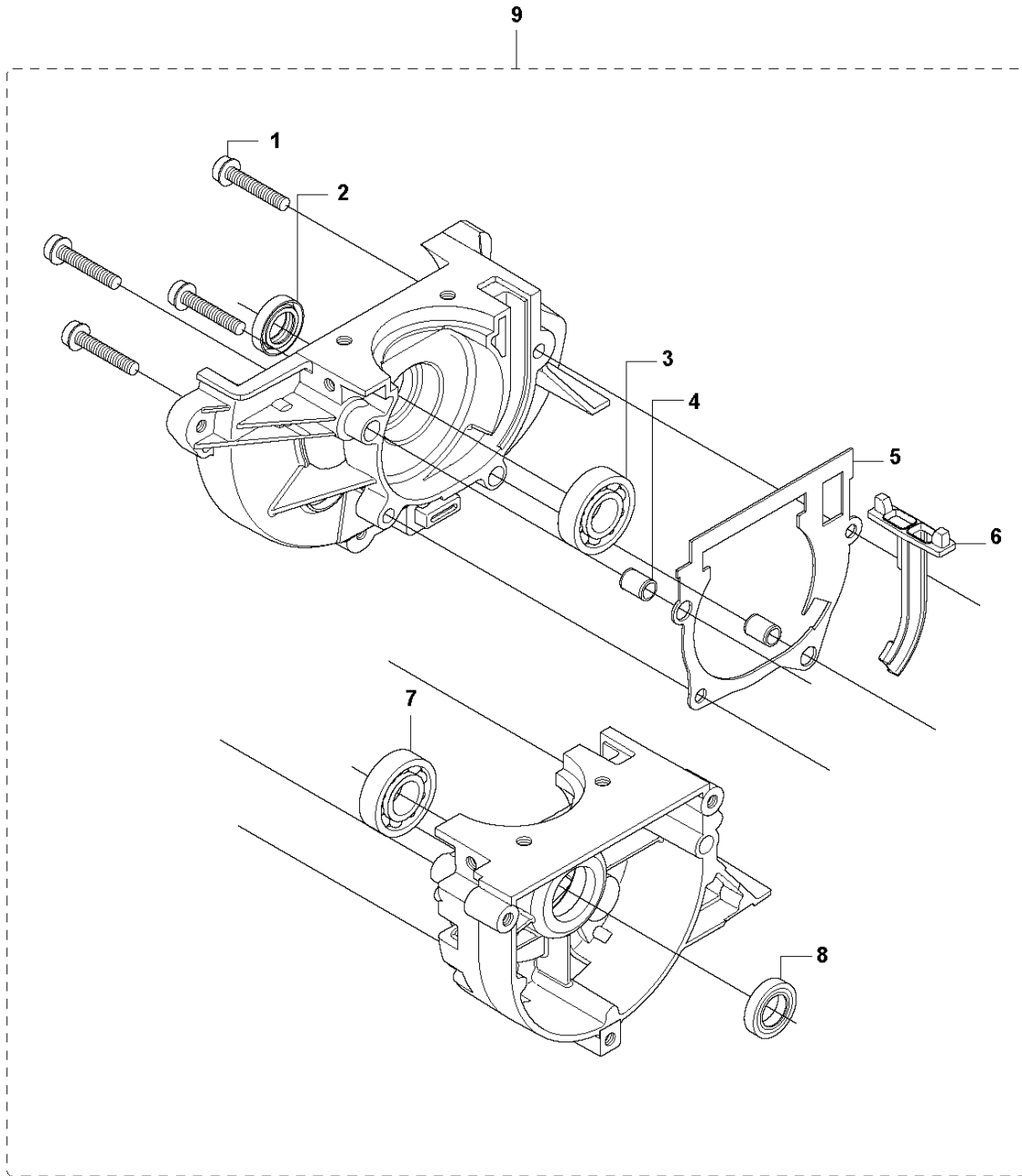


Référence	Numéro de Pièce	Description	Remarque	QTÉ	Kit équipement
1	581 16 75-01	CARBURATEUR		1	
2	503 47 92-01	VIS		1	1
3	537 41 72-01	SOUPAPE		1	1
4	544 37 24-01	RESSORT		1	1
5	503 48 05-01	VIS		2	1
6	503 97 43-01	CARTER		1	1
7	537 04 89-01	MEMBRANE		1	1, 43
8	537 02 04-01	JOINT		1	1, 43
9	503 53 56-01	BOUCHON		1	1
10	581 89 95-01	BUSE PRINCIPALE		1	1
11	503 48 01-01	VIS		1	1
12	503 48 00-01	GOUPILLE		1	1
13	503 66 59-01	LEVIER		1	1
14	503 47 97-01	SOUPAPE		1	1
15	503 47 81-01	RESSORT		1	1
16	544 37 22-01	AXE DE STARTER		1	1
17	537 37 03-01	SOUPAPE		1	1
18	503 48 18-01	VIS		1	1
19	544 37 26-01	RESSORT		1	1
20	544 37 25-01	LEVIER		1	1
21	544 42 70-01	COL		1	1
23	537 01 26-01	RESSORT		1	1
24	537 01 25-01	ROTULE		1	1
25	503 48 13-01	TAMIS		1	1
26	544 37 23-01	LEVIER		1	1
27	503 47 90-01	VIS		1	1
28	537 41 69-01	VIS		1	1
29	537 41 70-01	CAPUCHON		2	1
30	581 89 93-01	VIS		1	1
31	537 38 52-01	COLLIER DE SERRAGE		1	1
32	537 38 50-01	COLLIER DE SERRAGE		1	1
33	537 41 73-01	LEVIER		1	1
34	576 74 66-01	RESSORT		1	1
35	537 41 74-01	LEVIER		1	1
36	502 07 84-01	VIS		1	1
37	537 02 00-01	MEMBRANE DE POMPE		1	1, 43
38	537 02 01-01	JOINT		1	1, 43
39	537 41 68-01	CARTER		1	1
40	537 02 07-01	VIS		1	1
41	503 48 11-01	PIÈCE		1	1
42	503 47 96-01	VIS		1	1
43	531 00 45-52	JEU DE JOINTS		1	
44	544 37 21-01	AXE DE STARTER		1	1



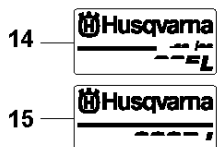
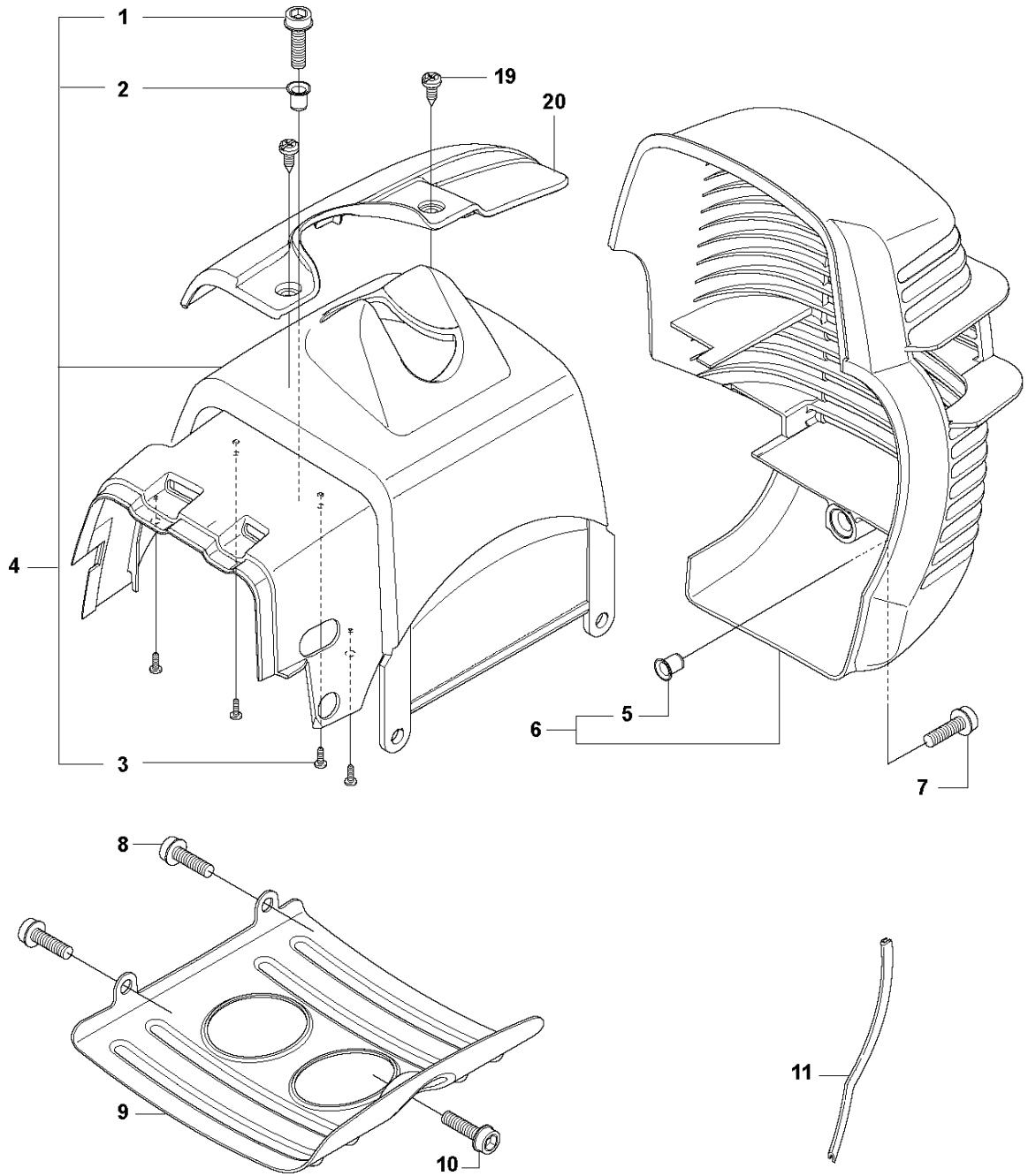
Référence	Numéro de Pièce	Description	Remarque	QTÉ	Kit équipement
1	537 37 12-01	PLAQUE ISOLANTE		1	
2	537 37 11-01	DOUILLE		1	1
3	544 01 91-01	RIVET TUBULAIRE		1	1
4	537 33 43-01	TUYAU D'ASPIRATION		1	
5	537 37 38-03	RIVET TUBULAIRE		2	1
6	503 20 03-16	VIS IHSCFM		2	
7	503 49 71-01	JOINT		1	
8	581 16 75-01	CARBURATEUR		1	
9	503 23 10-06	RONDELLE		1	
10	503 20 03-20	VIS IHSCFM		1	
11	544 02 58-01	GUIDE-CHAÎNE		1	16
12	537 33 71-01	COMMANDE DE STARTER		1	16
13	503 21 29-06	VIS CCRPANT		1	16
14	537 35 58-01	LEVIER		1	16
15	544 37 27-01	BRAS D'ARTICULATION		1	
16	537 31 41-01	SUPPORT DE FILTRE		1	
17	503 21 75-50	VIS IHST		2	
18	537 33 72-01	FILTRE		1	
19	537 31 42-01	CADRE		1	
20	537 31 44-01	COUVERCLE DE FILTRE		1	
21	537 38 72-01	AGRAFE		2	
22	544 01 47-01	SOUFFLET		1	16
23	544 01 46-01	LEVIER		1	16
24	503 21 29-06	VIS CCRPANT		1	16
25	537 34 90-01	LEVIER		1	
26	537 34 13-01	CANAL D'AIR		1	

R 333R, 333RJ
335FR, 335LS, 335Lx, 335RJx, 335Rx.
CRANK CASE



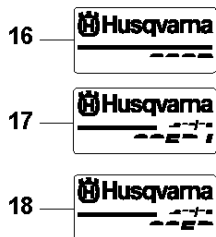
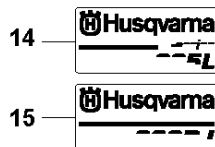
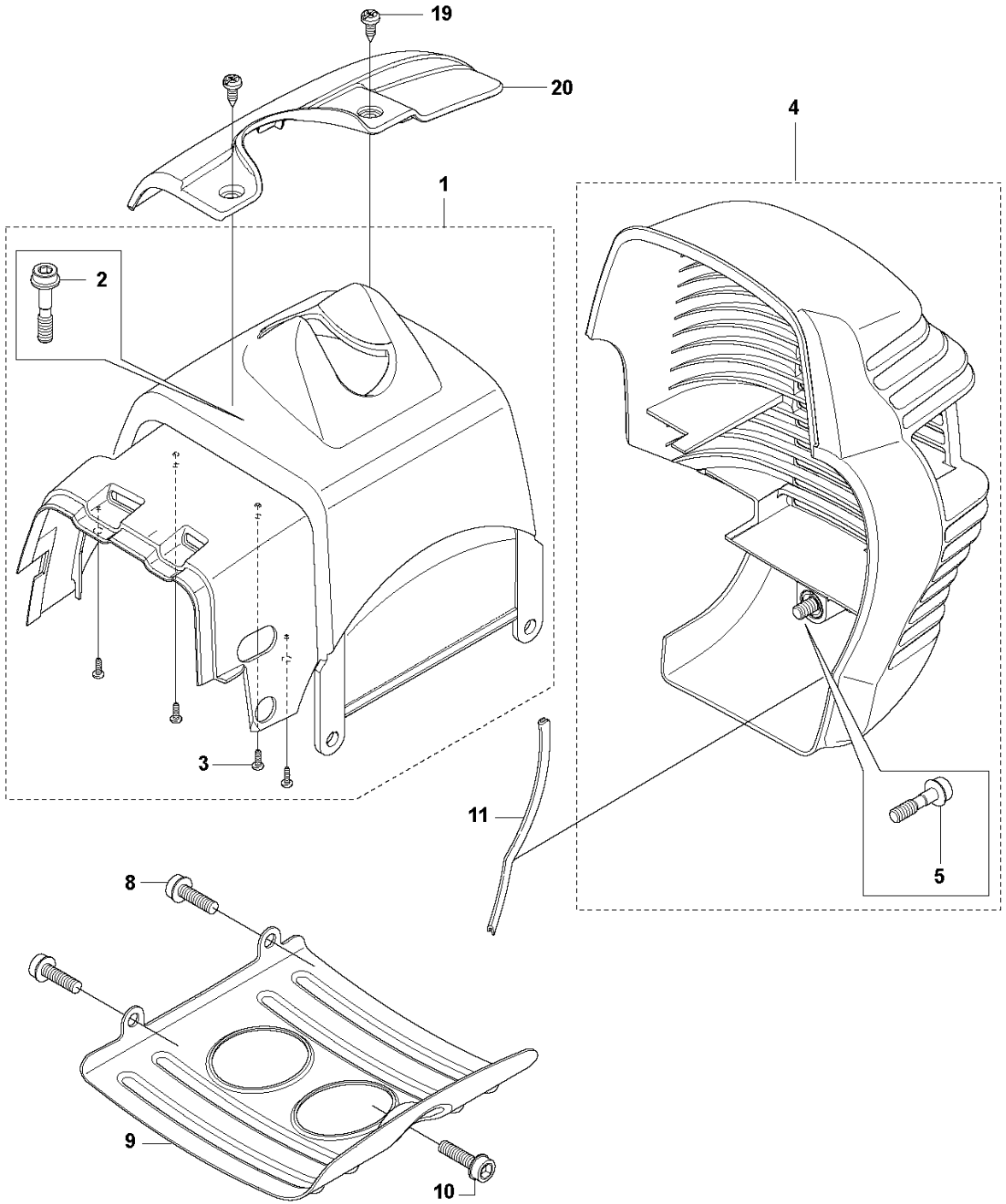
Référence	Numéro de Pièce	Description	Remarque	QTÉ	Kit équipement
1	503 20 02-30	VIS IHSCFM		4	9
2	503 26 02-02	BAGUE D'ETANCHEITE		1	9
3	738 21 01-10	ROULEMENT À BILLES		1	9
4	501 27 08-01	DOUILLE DE GUIDAGE		2	9
5	537 33 29-01	JOINT		1	9
6	537 32 42-01	INSERT		1	9
7	738 21 01-10	ROULEMENT À BILLES		1	9
8	503 26 02-02	BAGUE D'ETANCHEITE		1	9
9	544 03 89-01	CARTER MOTEUR COMPLET		1	

H1 333R, 333RJ
335FR, 335LS, 335Lx, 335RJx, 335Rx.
COVERS



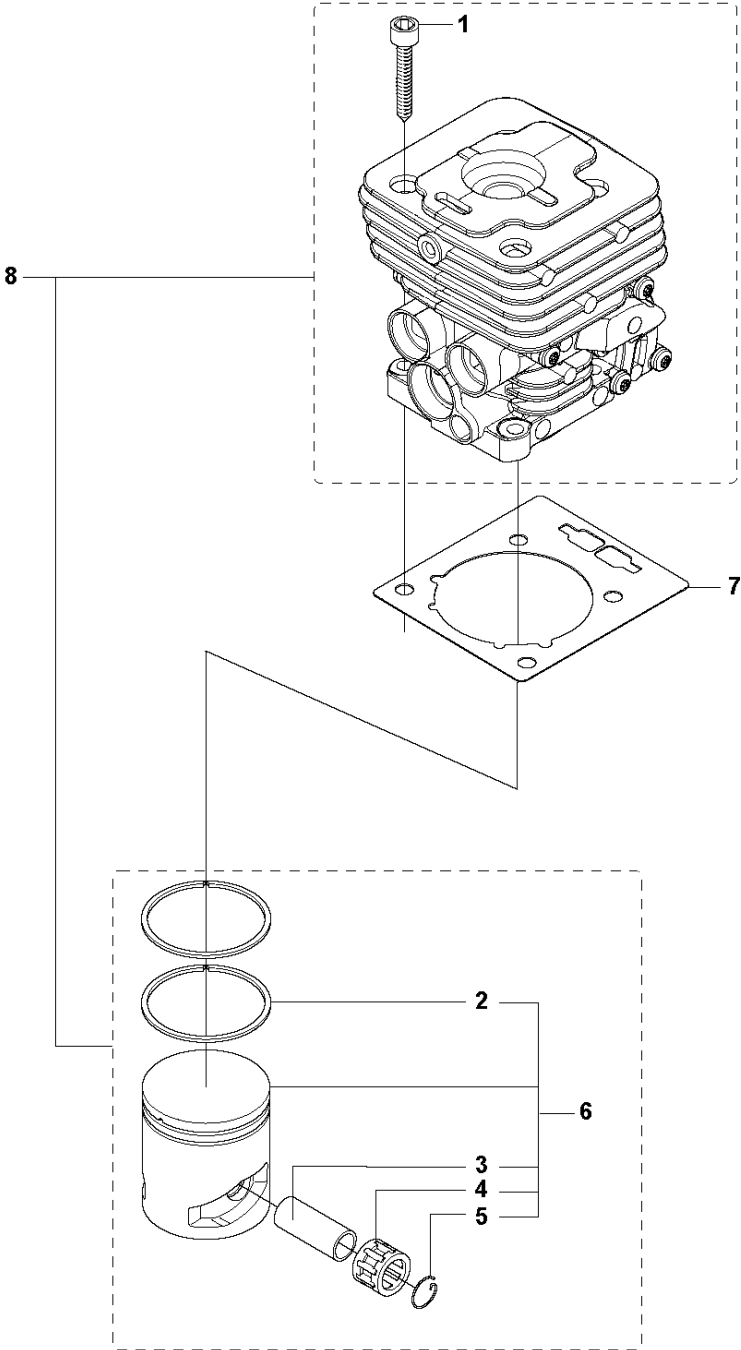
Référence	Numéro de Pièce	Description	Remarque	QTÉ	Kit équipement
1	503 20 03-20	VIS IHSCFM		1	4
2	537 37 38-02	RIVET TUBULAIRE		1	4
3	503 21 29-10	VIS CCRPANT		4	4
4	544 16 01-01	CAPOT DE CYLINDRE		1	
5	537 37 38-03	RIVET TUBULAIRE		1	6
6	537 42 51-01	PROTECTION THERMIQUE		1	
7	503 20 03-20	VIS IHSCFM		1	
8	503 21 75-16	VIS IHSCFT		2	
9	537 35 72-01	PLAQUE DE PROTECTION		1	
10	503 21 75-16	VIS IHSCFT		1	
11	544 02 98-01	GUIDE-CHAÎNE		1	
12	537 39 52-08	AUTOCOLLANT	335LS	1	
13	537 39 52-09	AUTOCOLLANT	335FR	1	
14	537 39 52-02	AUTOCOLLANT	335Lx	1	
15	537 39 52-03	AUTOCOLLANT	333RJ	1	
16	537 39 52-04	AUTOCOLLANT	333R	1	
17	537 39 52-05	AUTOCOLLANT	335RJx	1	
18	537 39 52-06	AUTOCOLLANT	335Rx	1	
19	503 21 35-02	SCREW CCRPANT	335LS, 335RJX	2	
20	502 43 39-01	PROTECTEUR		1	

H2 333R, 333RJ
335FR, 335LS, 335Lx, 335RJx, 335Rx.
COVERS



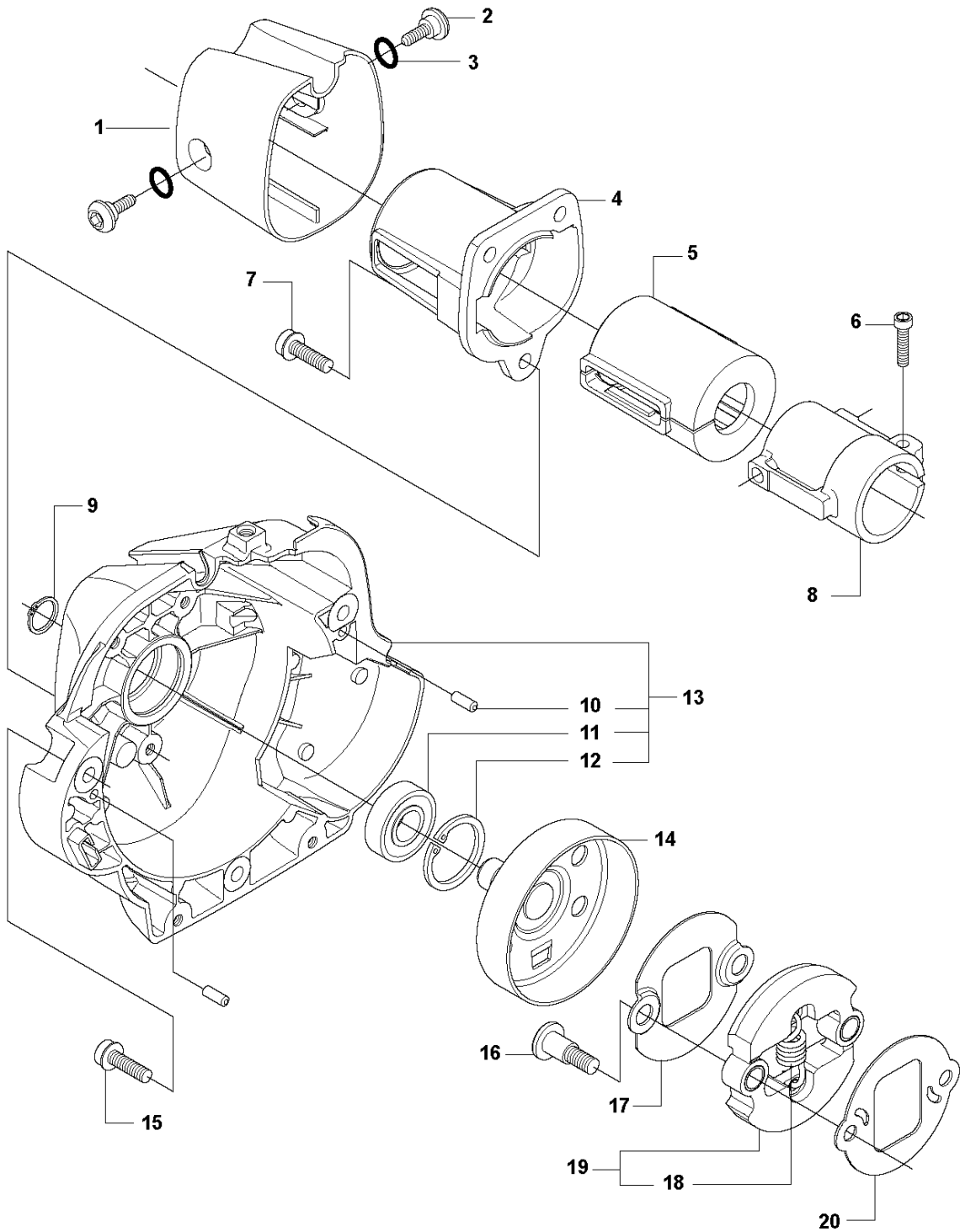
Référence	Numéro de Pièce	Description	Remarque	QTÉ	Kit équipement
1	544 16 01-02	CAPOT DE CYLINDRE	Captive screws	1	
2	573 99 43-04	VIS IHSCFMO	Captive screws	1	1
3	503 21 29-10	VIS CCRPANT		4	1
4	537 42 51-02	PROTECTION THERMIQUE	Captive screws	1	
5	574 47 70-03	VIS IHSCFMO	Captive screws	1	4
8	503 21 75-16	VIS IHSCFT		2	
9	537 35 72-01	PLAQUE DE PROTECTION		1	
10	503 21 75-16	VIS IHSCFT		1	
11	544 02 98-01	GUIDE-CHAÎNE		1	
12	537 39 52-08	AUTOCOLLANT	335LS	1	
13	537 39 52-09	AUTOCOLLANT	335FR	1	
14	537 39 52-02	AUTOCOLLANT	335Lx	1	
15	537 39 52-03	AUTOCOLLANT	333RJ	1	
16	537 39 52-04	AUTOCOLLANT	333R	1	
17	537 39 52-05	AUTOCOLLANT	335RJx	1	
18	537 39 52-06	AUTOCOLLANT	335Rx	1	
19	503 21 35-02	SCREW CCRPANT	335Rx	2	
20	502 43 39-01	PROTECTEUR	335Rx	1	

P 333R, 333RJ
335FR, 335LS, 335Lx, 335RJx, 335Rx.
CYLINDER PISTON



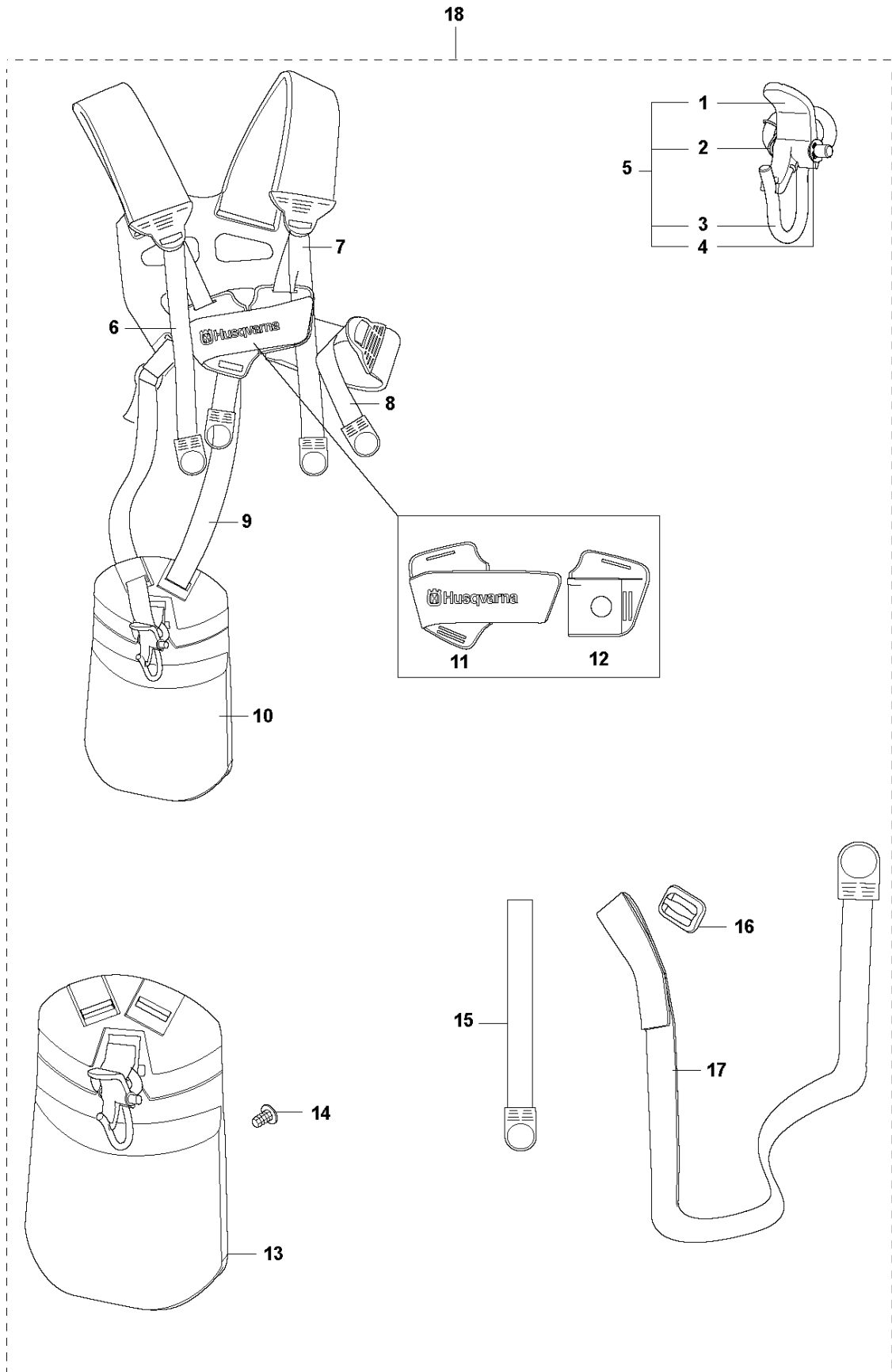
Référence	Numéro de Pièce	Description	Remarque	QTÉ	Kit équipement
1	503 20 08-23	VIS IHSCM		4	8
2	503 28 90-54	SEGMENT		2	6,8
3	503 28 91-19	AXE DE PISTON		1	6,8
4	503 41 41-01	ROULEMENT À AIGUILLE		1	6,8
5	737 44 10-00	BAGUE DE BLOCAGE		2	6,8
6	585 99 83-01	PISTON COMPLET		1	8
7	537 33 30-01	JOINT		1	
8	544 40 06-01	CYLINDRE COMPLET	Ø = 38mm. 574 36 43-01	1	

G 333R, 333RJ
 335FR, 335LS, 335Lx, 335RJx, 335Rx.
 CLUTCH & CLUTCH COVER



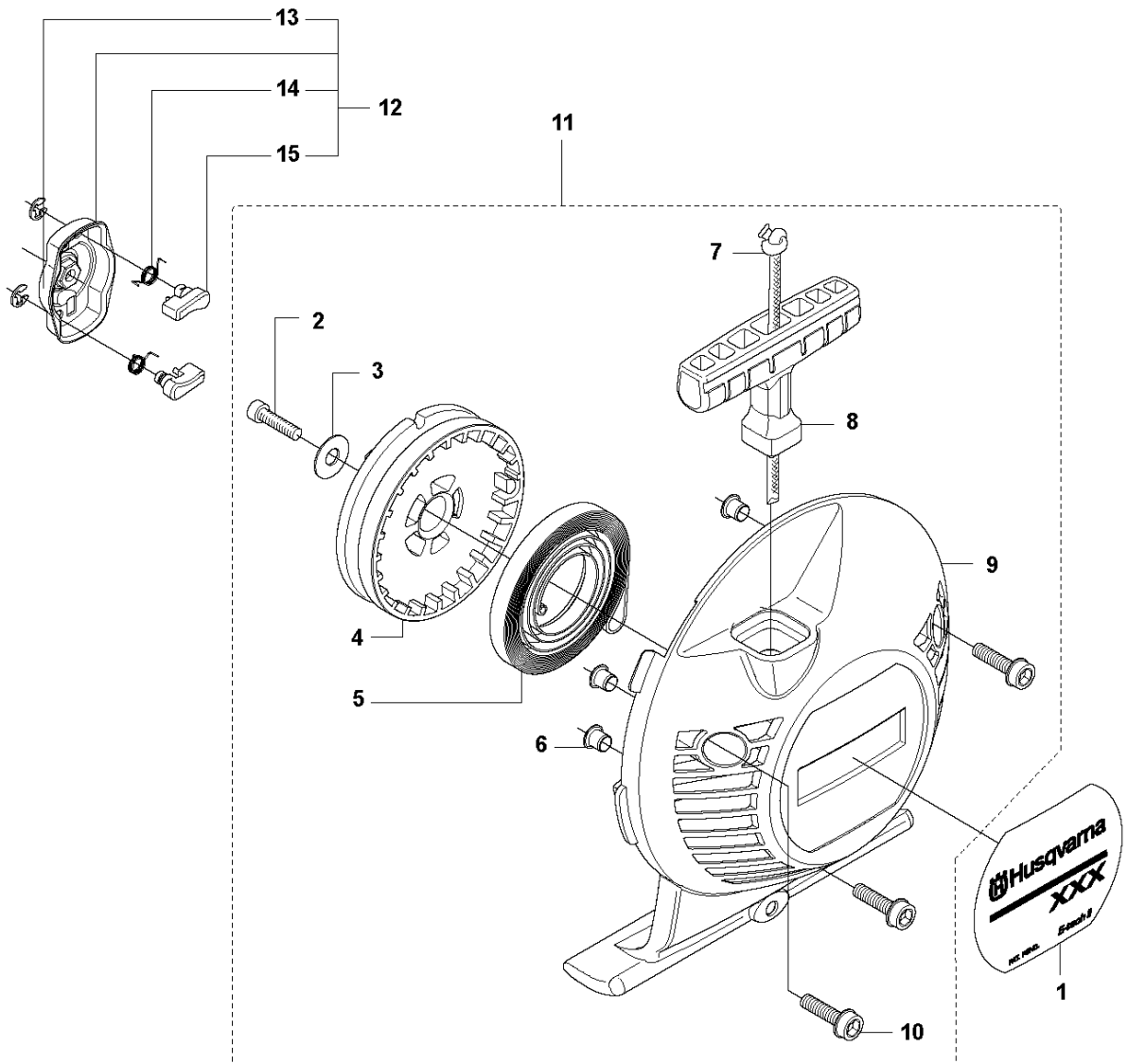
Référence	Numéro de Pièce	Description	Remarque	QTÉ	Kit équipement
1	544 11 97-01	CARTER	333RJ, 335RJx, 335Lx, 335LS	1	
1	537 32 61-01	CARTER	333R, 335Rx, 335FR	1	
2	503 96 13-01	VIS		2	
3	740 42 06-00	JOINT TORIQUE		2	
4	537 31 00-01	CARTER		1	
5	537 32 27-01	AMORTISSEUR		1	
6	725 53 33-55	VIS IHSCM		1	
7	503 20 03-20	VIS IHSCFM		3	
8	537 31 01-01	SUPPORT	333R, 335Rx, 335FR	1	
8	537 31 01-02	SUPPORT	333RJ, 335RJx, 335Lx, 335LS	1	
9	735 31 14-00	ANNEAU DE SÉCURITÉ		1	
10	503 24 07-02	GOUPILLE CYLINDRIQUE		2	13
11	738 21 01-04	ROULEMENT À BILLES		1	13
12	735 31 28-10	ANNEAU DE SÉCURITÉ		1	13
13	537 30 29-01	CARTER D'EMBAYAGE		1	
14	537 35 29-01	TAMBOUR D'EMBAYAGE		1	
15	503 20 03-20	VIS IHSCFM		3	
16	537 41 81-01	VIS		2	
17	537 41 57-01	RONDELLE		1	
18	537 42 72-01	RESSORT		1	19
19	537 34 04-01	EMBAYAGE		1	
20	537 04 68-01	RONDELLE		1	

V 333R, 333RJ
335FR, 335LS, 335Lx, 335RJx, 335Rx.
HARNESS



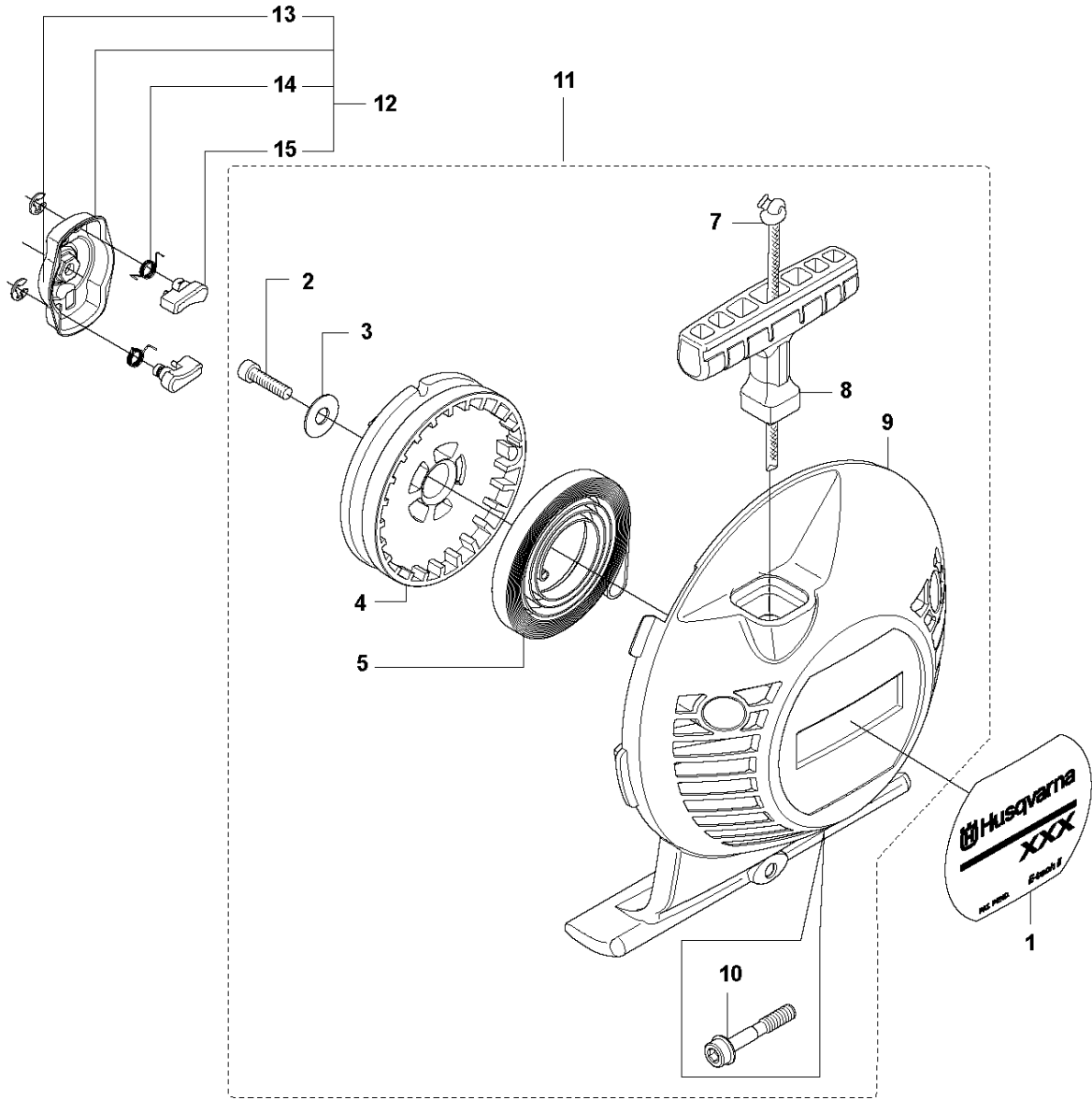
Référence	Numéro de Pièce	Description	Remarque	QTÉ	Kit équipement
1	502 02 30-02	VERROU		1	5
2	586 34 10-01	RESSORT		1	5
3	502 02 29-02	CROCHET		1	5
4	735 31 09-20	CIRCLIP		1	5
5	502 02 28-05	CROCHET DE SUSPENSION		1	
6	503 99 61-01	GUIDE		1	
7	503 99 61-01	GUIDE		1	
8	503 99 61-01	GUIDE		1	
9	503 99 61-03	GUIDE		1	
10	537 27 59-01	COUSSINET DE PROTECTION AU NIVEAU DES HANCHES		1	
11	537 28 84-01	FRONT PIECE		1	
12	537 28 83-01	FRONT PIECE		1	
13	537 27 59-01	COUSSINET DE PROTECTION AU NIVEAU DES HANCHES		1	
14	537 17 54-01	COUSSINET DE PROTECTION AU NIVEAU DES HANCHES		3	
15	503 99 61-01	GUIDE		3	
16	537 11 35-01	SUPPORT		1	
17	503 99 61-03	GUIDE		1	
18	537 27 57-02	HARNAIS	Duo Balance	1	
18	537 27 57-04	HARNAIS	Duo Balance US	1	

K1 333R, 333RJ
335FR, 335LS, 335Lx, 335RJx, 335Rx.
STARTER



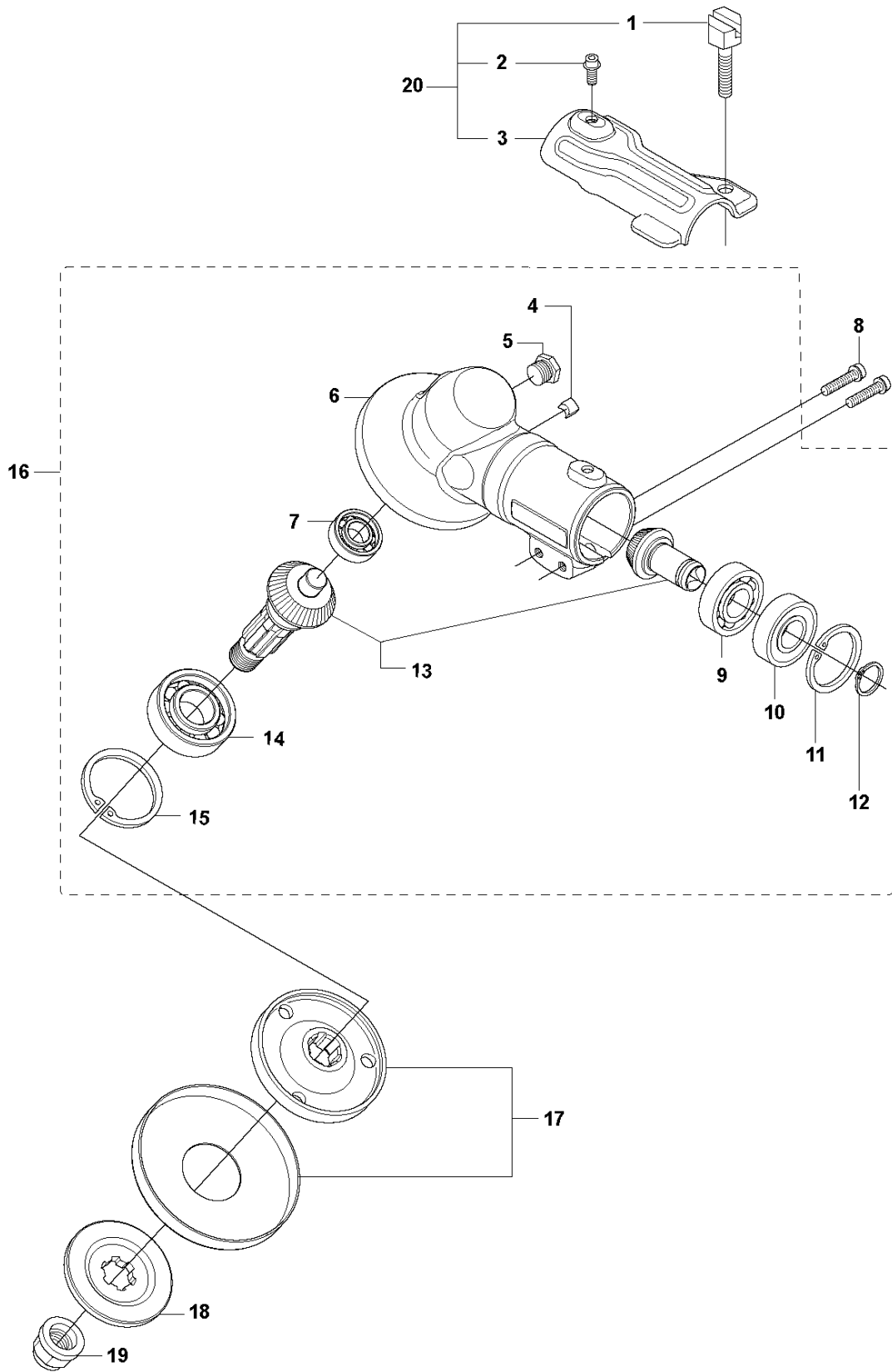
Référence	Numéro de Pièce	Description	Remarque	QTÉ	Kit équipement
1	537 32 24-05	AUTOCOLLANT	333R	1	
1	537 32 24-06	AUTOCOLLANT	335Rx	1	
1	537 32 24-09	AUTOCOLLANT	335FR	1	
1	537 32 24-08	AUTOCOLLANT	335LS	1	
2	503 21 79-20	VIS IHSCT		1	11
3	535 07 23-01	RONDELLE		1	11
4	537 32 50-02	POULIE DE LANCEUR		1	11
5	503 85 99-01	RESSORT DE RAPPEL		1	11
6	537 37 38-02	RIVET TUBULAIRE		3	11
7	505 30 51-25	CORDE DU LANCEUR		1	11
8	503 54 39-01	POIGNÉE DE DÉMARRAGE		1	11
9	544 27 93-01	LANCEUR		1	11
10	503 20 03-20	VIS IHSCFM		3	11
11	537 21 47-03	LANCEUR COMPLET		1	
12	503 87 33-05	PONT		1	
13	735 31 08-20	CIRCLIP		2	12
14	503 87 36-01	RESSORT		1	12
15	503 87 35-02	CLIQUET DE DÉMARRAGE		2	12

K2 333R, 333RJ
335FR, 335LS, 335Lx, 335RJx, 335Rx.
STARTER

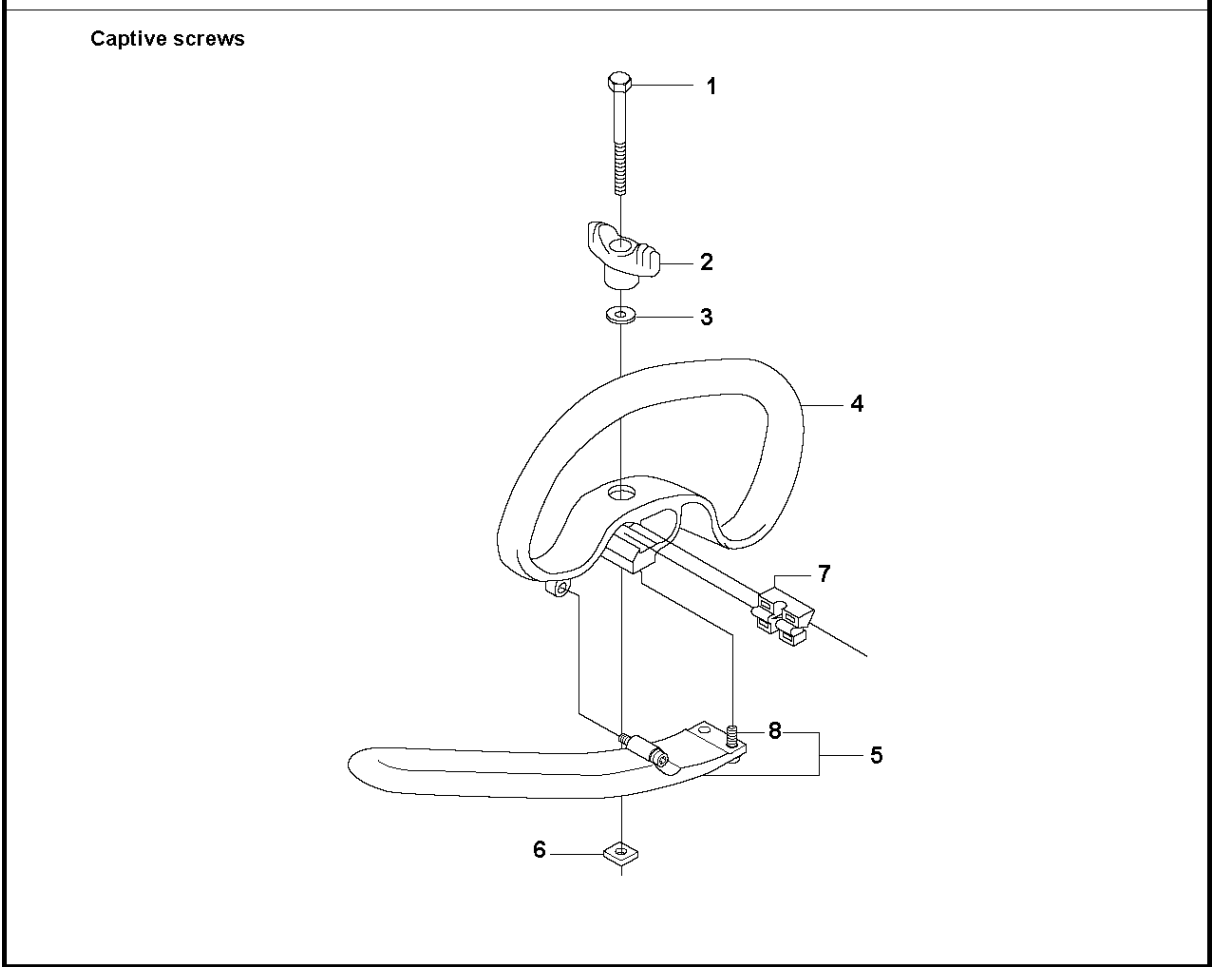


Référence	Numéro de Pièce	Description	Remarque	QTÉ	Kit équipement
1	537 32 24-05	AUTOCOLLANT	333R	1	
1	537 32 24-06	AUTOCOLLANT	335Rx	1	
1	537 32 24-09	AUTOCOLLANT	335FR	1	
1	537 32 24-08	AUTOCOLLANT	335LS	1	
2	503 21 79-20	VIS IHST		1	11
3	535 07 23-01	RONDELLE		1	11
4	537 32 50-02	POULIE DE LANCEUR		1	11
5	503 85 99-01	RESSORT DE RAPPEL		1	11
7	505 30 51-25	CORDE DU LANCEUR		1	11
8	503 54 39-01	POIGNÉE DE DÉMARRAGE		1	11
9	544 10 25-02	LANCEUR	Spare part incl. Screws Pos. 10	1	11
10	573 99 43-05	VIS IHSCFMO	Captive screws	3	9, 11
11	537 21 47-07	LANCEUR COMPLET		1	
12	503 87 33-05	PONT		1	
13	735 31 08-20	CIRCLIP		2	12
14	503 87 36-01	RESSORT		1	12
15	503 87 35-02	CLIQUET DE DÉMARRAGE		2	12

A 333R, 333RJ
335FR, 335LS, 335Lx, 335RJx, 335Rx.
BEVEL GEAR

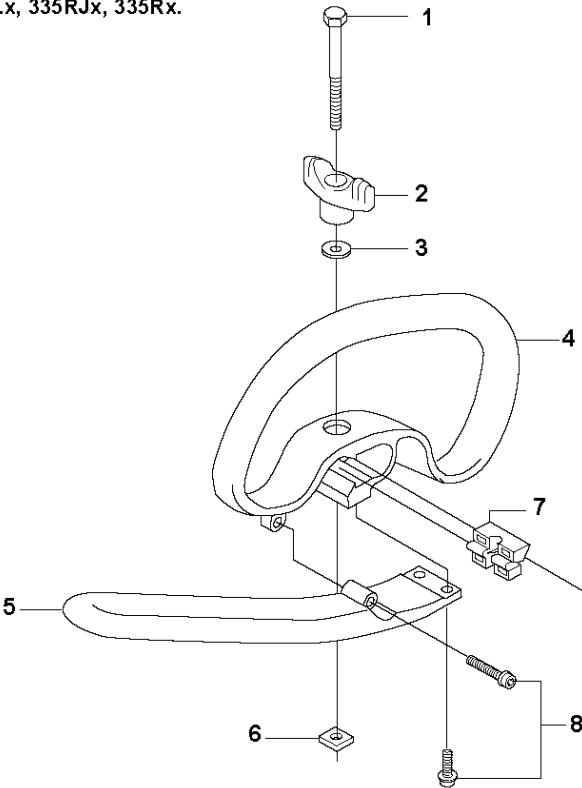


Référence	Numéro de Pièce	Description	Remarque	QTÉ	Kit équipement
1	537 18 95-01	VIS		1	20
2	503 20 02-10	VIS IHSCFM		1	20
3	544 08 76-01	COUVERCLE		1	20
4	537 14 74-01	AIMANT		1	16
5	503 20 15-01	SCREW IHHM		1	16
6	537 29 59-02	CARTER D'ENGRENAGE		1	16
7	738 21 99-00	ROULEMENT À BILLES		1	16
8	503 20 03-25	VIS IHSCFM		2	
9	738 21 01-10	ROULEMENT À BILLES		1	16
10	738 21 01-12	ROULEMENT À BILLES		1	16
11	735 31 28-10	ANNEAU DE SÉCURITÉ		1	16
12	735 31 14-00	ANNEAU DE SÉCURITÉ		1	16
13	505 13 33-01	SPARE PARTS KIT	333R, 335Rx, 335Fr	1	16
13	505 13 34-01	SPARE PARTS KIT	333RJ, 335RJx, 335Lx, 335LS	1	16
14	503 25 28-01	ROULEMENT À BILLES		1	16
15	735 31 31-10	ANNEAU DE SÉCURITÉ		1	16
16	544 21 64-01	ENGRENAGE	333R, 335Rx, 335Fr	1	
16	537 29 58-02	RENOI D'ANGLE	333RJ, 335RJx, 335Lx, 335LS	1	
17	537 35 14-01	ENTRAÎNEUR	"(1")"	1	
18	537 34 35-01	BRIDE DE RENFORT		1	
19	502 29 11-01	ECROU LAME		1	
20	574 30 68-01	COUVERCLE		1	

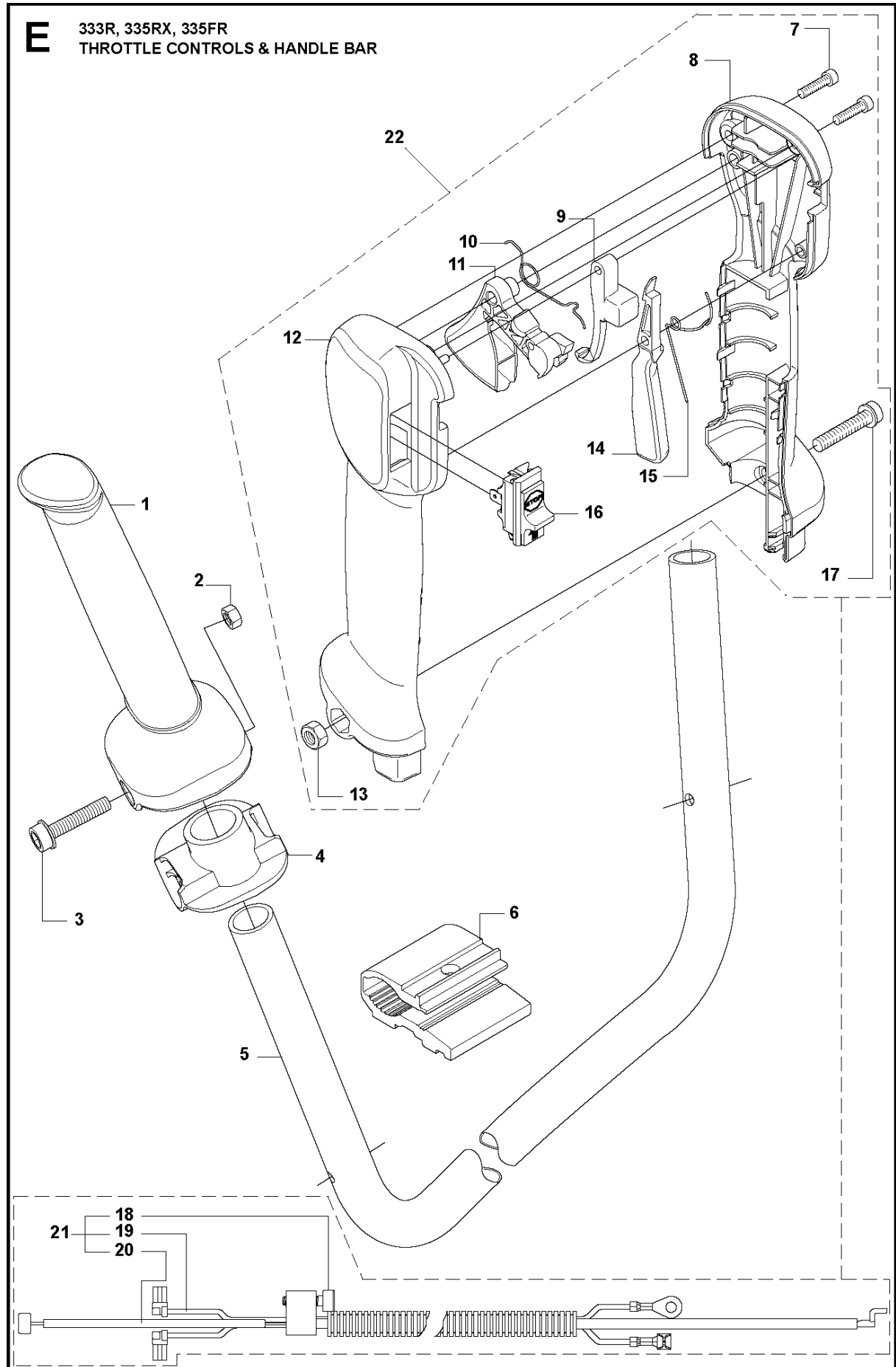


Référence	Numéro de Pièce	Description	Remarque	QTÉ	Kit équipement
1	725 23 78-51	VIS EHHM	33RJ, 335LS	1	
1	725 23 80-51	VIS EHHM	335Lx, 335RJx	1	
2	503 87 90-01	BOUTON	335Lx, 335RJx	1	
3	503 23 00-61	RONDELLE	33RJ, 335LS	1	
4	544 10 10-04	HANDLE.LOOP	Captive screws	1	
5	503 99 78-01	POIGNÉE	Captive screws	1	
6	502 19 71-01	ÉCROU CARRÉ		1	
7	544 10 11-01	BLOCK.SPACING		1	
8	574 18 15-01	VIS IHSCFTO	Captive screws	3	5

C 333R, 333RJ
335FR, 335LS, 335Lx, 335RJx, 335Rx.
HANDLE

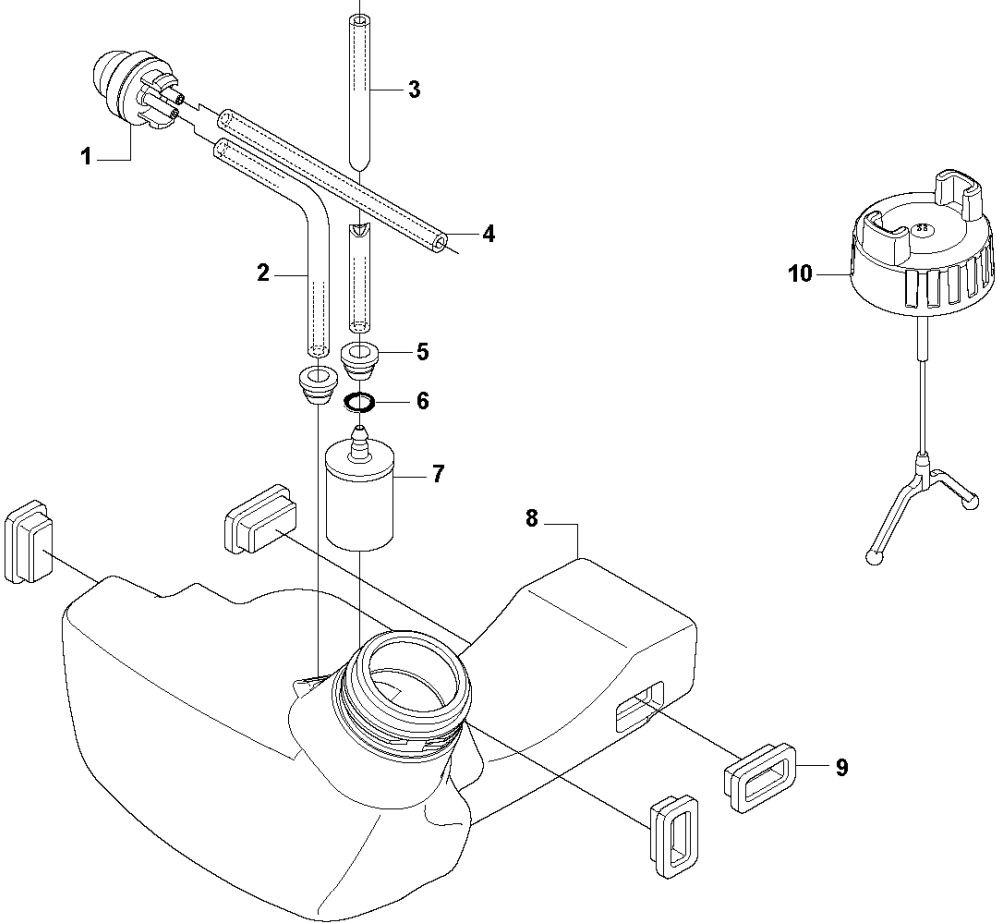


Référence	Numéro de Pièce	Description	Remarque	QTÉ Kit équipement
1	725 23 78-51	VIS EHHM	33RJ, 335LS	1
1	725 23 80-51	VIS EHHM	335Lx, 335RJx	1
2	503 87 90-01	BOUTON	335Lx, 335RJx	1
3	503 23 00-61	RONDELLE	33RJ, 335LS	1
4	544 10 10-02	POIGNÉE EN BOUCLE		1
5	503 99 78-01	POIGNÉE	333RJ, 335RJx	1
6	502 19 71-01	ÉCROU CARRÉ		1
7	544 10 11-01	BLOCK.SPACING		1
8	501 21 68-16	TBD		3

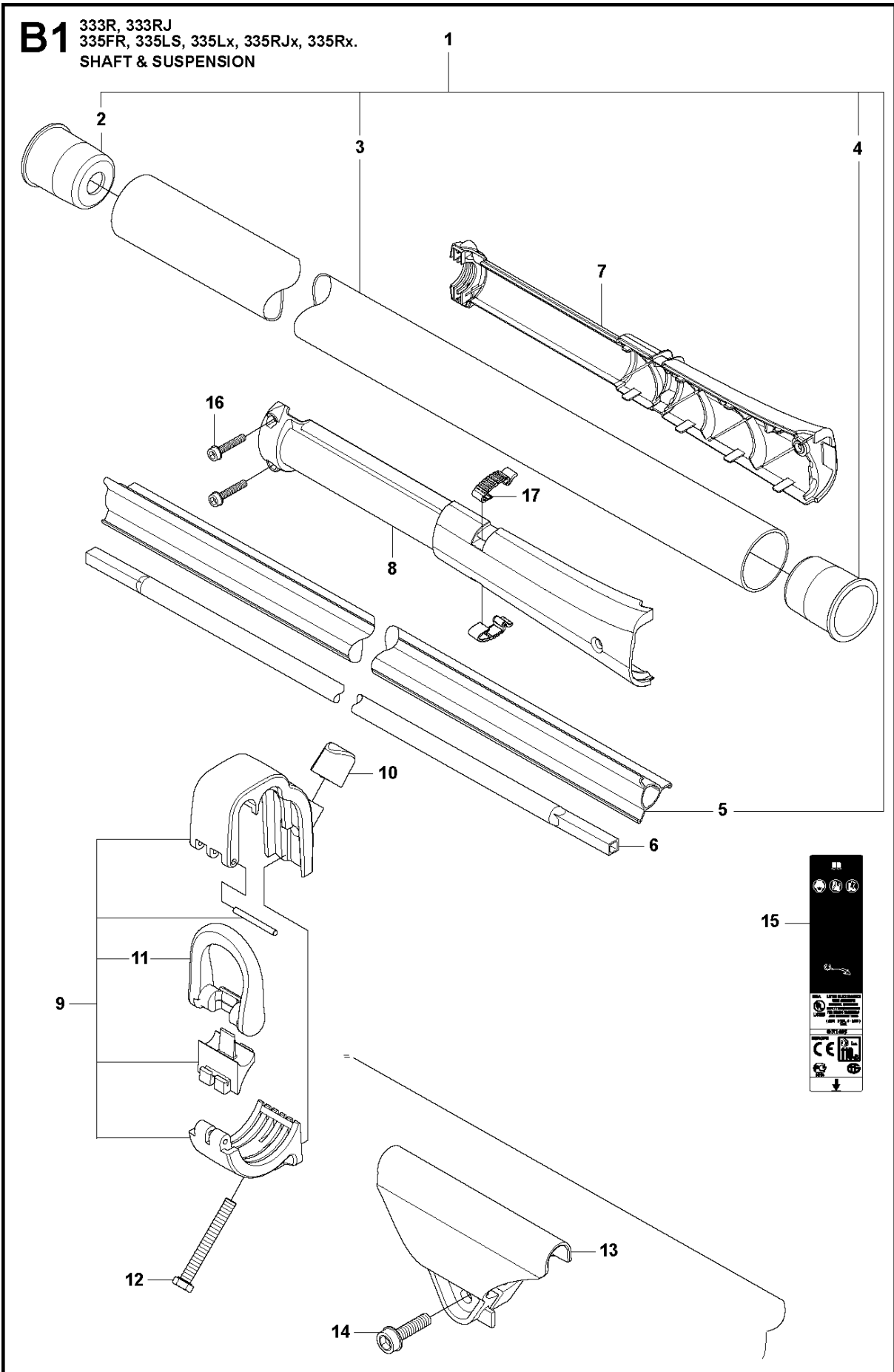


Référence	Numéro de Pièce	Description	Remarque	QTÉ	Kit équipement
1	537 17 28-01	POIGNÉE		1	
2	731 23 14-01	ECROU HEXAGONAL		1	
3	503 20 02-45	VIS IHSCFM		1	
4	537 17 29-01	CARTER		1	
5	537 36 00-01	GUIDON		1	
6	503 75 00-02	SUPPORT DE GUIDON		1	
7	503 21 66-18	VIS IH SCT	333R, 335Rx, 335FR	2	22
8	537 16 03-01	DEMI-POIGNÉE	333R	1	22
8	537 16 03-02	DEMI-POIGNÉE	335Rx, 335FR	1	22
9	537 16 07-01	GACHETTE DE SECURITÉ	333R, 335Rx, 335FR	1	22
10	537 17 42-01	RESSORT COMMANDE DES GAZ	333R, 335Rx, 335FR	1	22
11	506 49 77-01	GASREGLAGE		1	14
12	537 16 02-03	DEMI-POIGNÉE	333R	1	22
12	537 16 02-02	DEMI-POIGNÉE	335Rx, 335FR	1	22
13	503 22 10-13	ECROU HEXAGONAL	333R, 335Rx, 335FR	1	22
14	506 49 77-01	GASREGLAGE	333R, 335Rx, 335FR	1	22,11
15	537 17 43-01	RESSORT	333R, 335Rx, 335FR	1	22
16	537 41 90-01	INTERRUPTEUR	333R, 335Rx, 335FR	1	22
17	503 20 07-35	VIS IHSCFM	333R, 335Rx, 335FR	1	22
18	503 21 66-18	VIS IH SCT	333R, 335Rx, 335FR	1	21
19	503 87 85-07	CÂBLE DE COURT-CIRCUIT	333R, 335Rx, 335FR	1	21
20	537 37 78-01	CÂBLE D'ACCÉLÉRATION COMPLET	333R, 335Rx, 335FR	1	21
21	537 35 96-02	CÂBLAGE COMPLET	333R, 335Rx, 335FR	1	22
22	537 42 45-13	SYSTEME DE POIGNEE		1	

L 333R, 333RJ
335FR, 335LS, 335Lx, 335RJx, 335Rx.
FUEL TANK



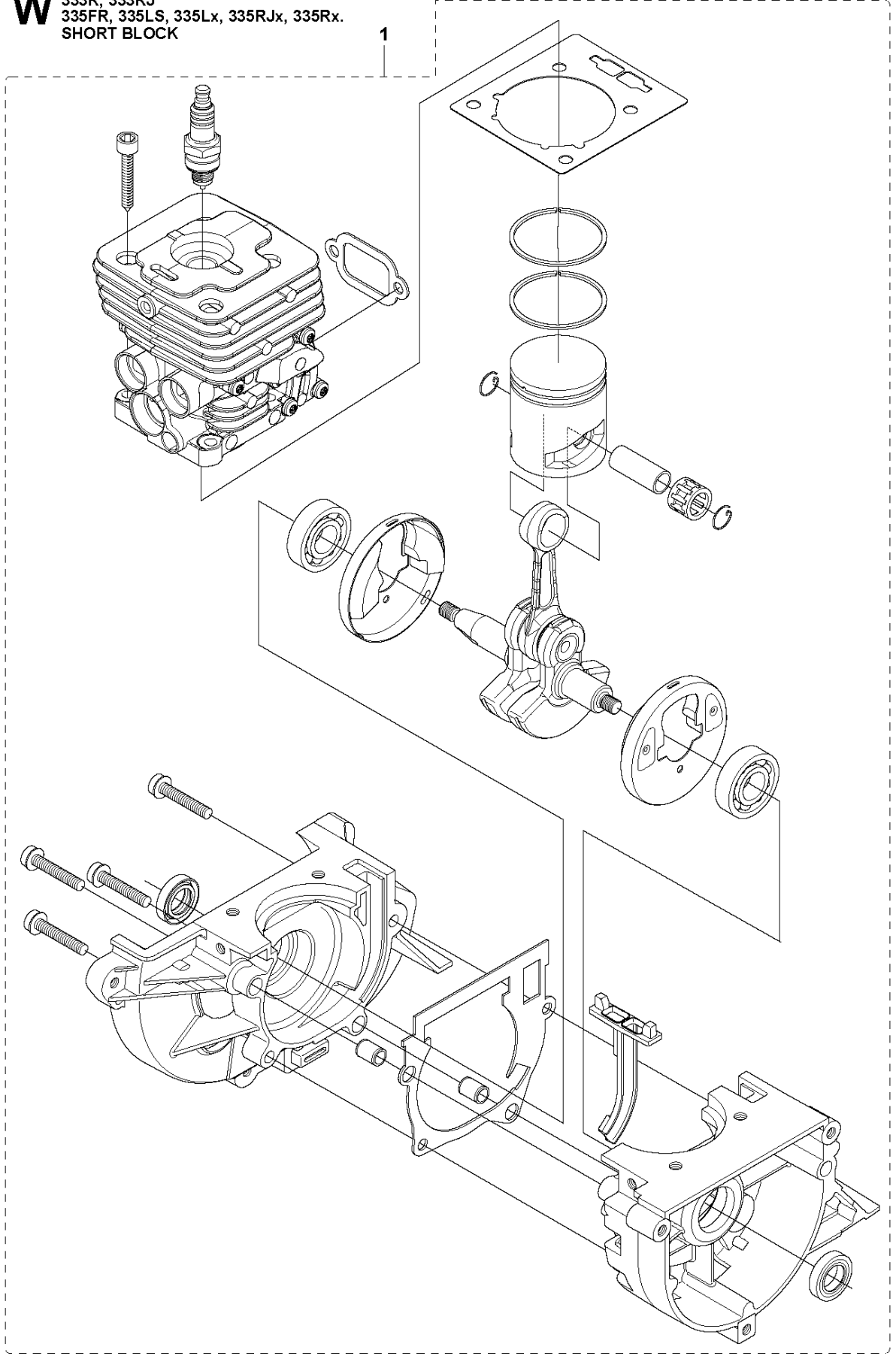
Référence	Numéro de Pièce	Description	Remarque	QTÉ Kit équipement
1	503 93 66-01	CARTER		1
2	537 04 24-12	DURITE D'ESSENCE		1
3	537 05 23-01	DURITE D'ESSENCE		1
4	537 04 24-12	DURITE D'ESSENCE		1
5	503 73 58-01	DOUILLE		2
6	537 18 49-01	JOINT TORIQUE		1
7	503 44 32-01	FILTRE		1
8	544 32 88-01	RÉSERVOIR COMPLET		1
9	503 91 10-01	SUPPORT		4
10	503 91 18-02	BOUCHON DE RÉSERVOIR		1



Référence	Numéro de Pièce	Description	Remarque	QTÉ	Kit équipement
1	537 21 42-01	TUBE	333R, 335Rx, 335FR	1	
2	537 36 02-02	RONDELLE D'ESPACEMENT		1	1
3	537 21 41-01	TUBE	Ø = 28mm, L = 1483mm	1	1
4	537 36 02-01	RONDELLE D'ESPACEMENT		1	1
5	537 31 39-01	GUIDE	Ø = 9mm, L = 1400mm	1	1
6	537 35 52-01	ARBRE-MOTEUR	Ø = 8mm, L = 1527mm	1	
7	505 13 71-01	PROTECTION D'USURE		1	
8	505 13 72-01	PROTECTION D'USURE		1	
9	505 16 09-01	OEILLET		1	
10	537 13 04-02	BOUTON		1	
11	537 35 01-01	OEILLET		1	9
12	725 23 39-51	VIS EHHM		1	
13	537 37 61-01	CÂBLAGE		1	
14	503 21 75-16	VIS IHSCFT		1	
15	537 29 48-01	AUTOCOLLANT		1	
16	503 20 07-78	VIS IHSCFM		2	
17	537 38 72-01	AGRAFE		2	

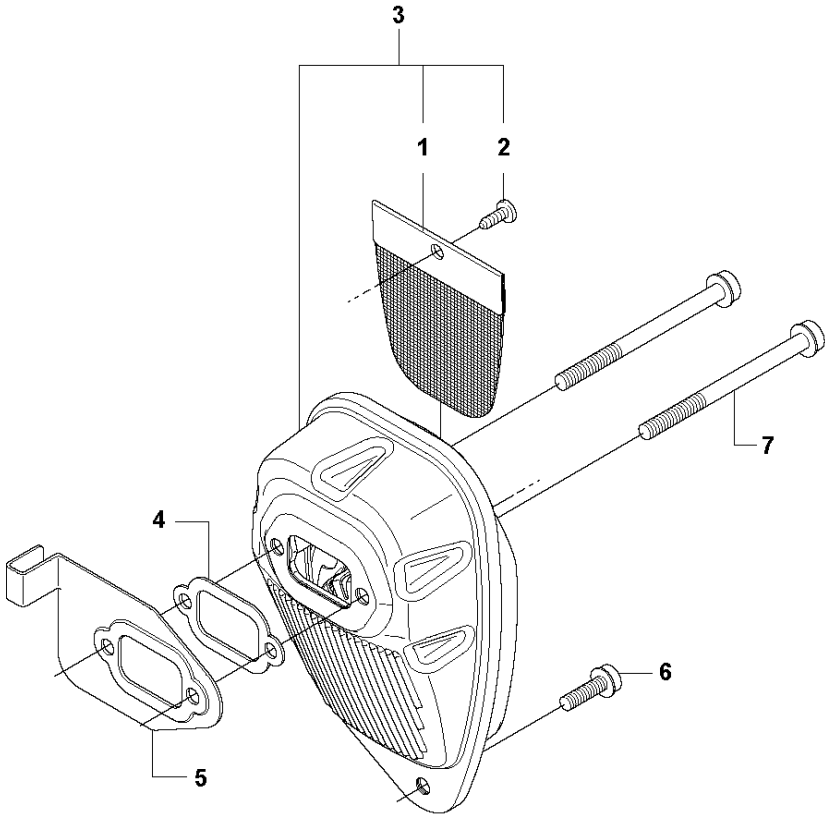
W 333R, 333RJ
335FR, 335LS, 335Lx, 335RJx, 335Rx.
SHORT BLOCK

1



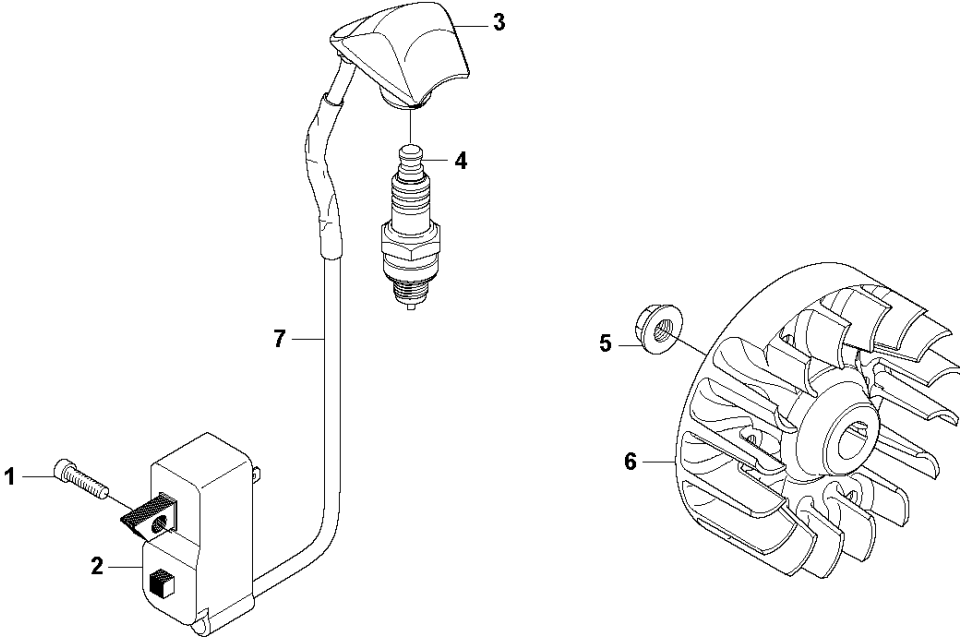
Référence	Numéro de Pièce	Description	Remarque	QTÉ Kit équipement
1	576 79 68-01	SHORT BLOCK		1

J 333R, 333RJ
335FR, 335LS, 335Lx, 335RJx, 335Rx.
MUFFLER



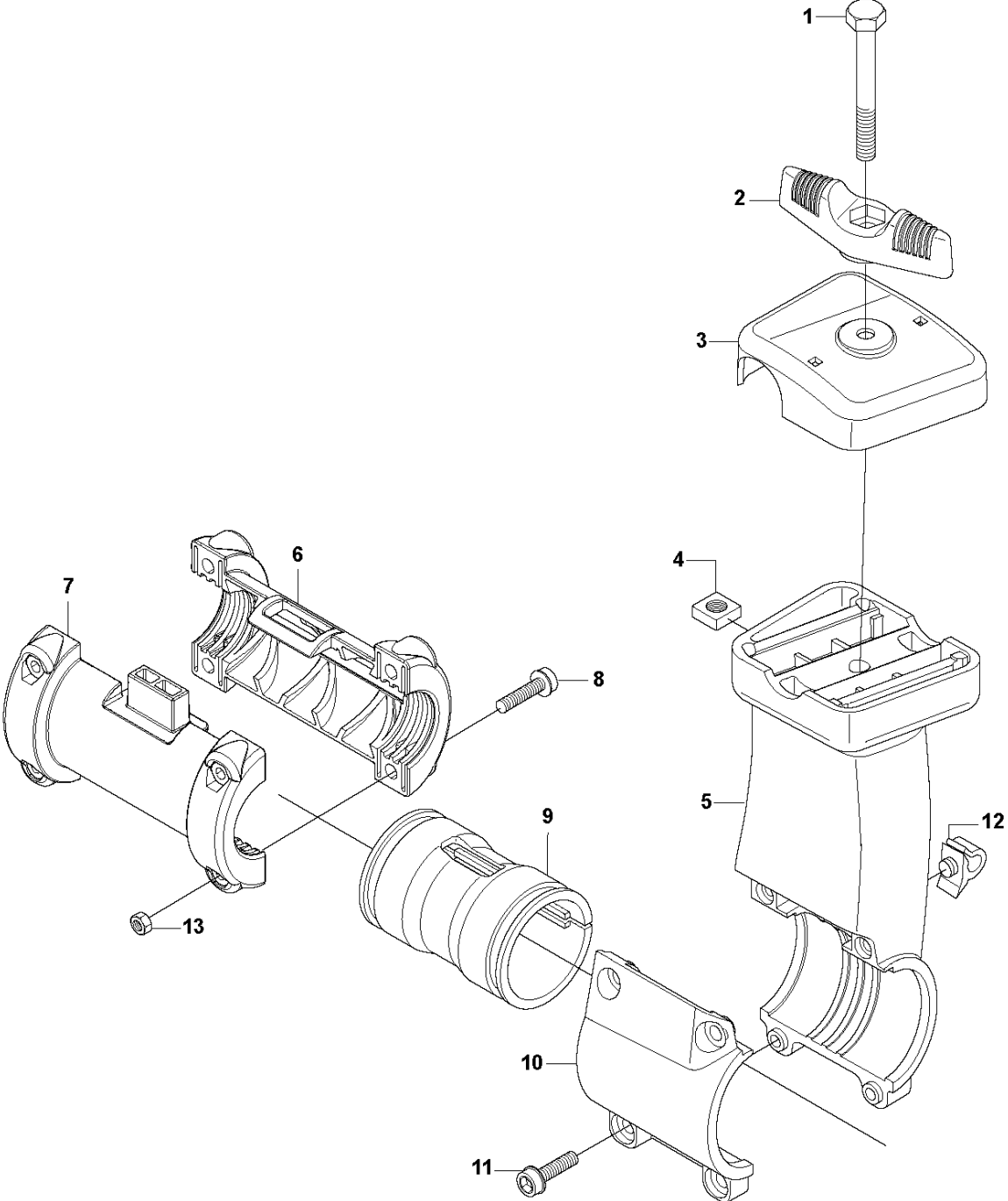
Référence	Numéro de Pièce	Description	Remarque	QTÉ	Kit équipement
1	537 32 47-01	ECRAN PARE-ETINCELLES		1	3
2	724 12 87-59	VIS CRPANM		1	3
3	544 11 67-01	SILENCIEUX COMPLET	335Rx, 335RJx, 335Lx, 335LS	1	
3	544 11 67-02	SILENCIEUX COMPLET	333RJ, 333R	1	
4	537 33 31-01	JOINT		1	
5	537 34 08-01	DÉFLECTEUR D'AIR		1	
6	503 20 03-20	VIS IHSCFM		1	
7	503 20 29-63	VIS IHSCFM		2	

N 333R, 333RJ
335FR, 335LS, 335Lx, 335RJx, 335Rx.
IGNITION



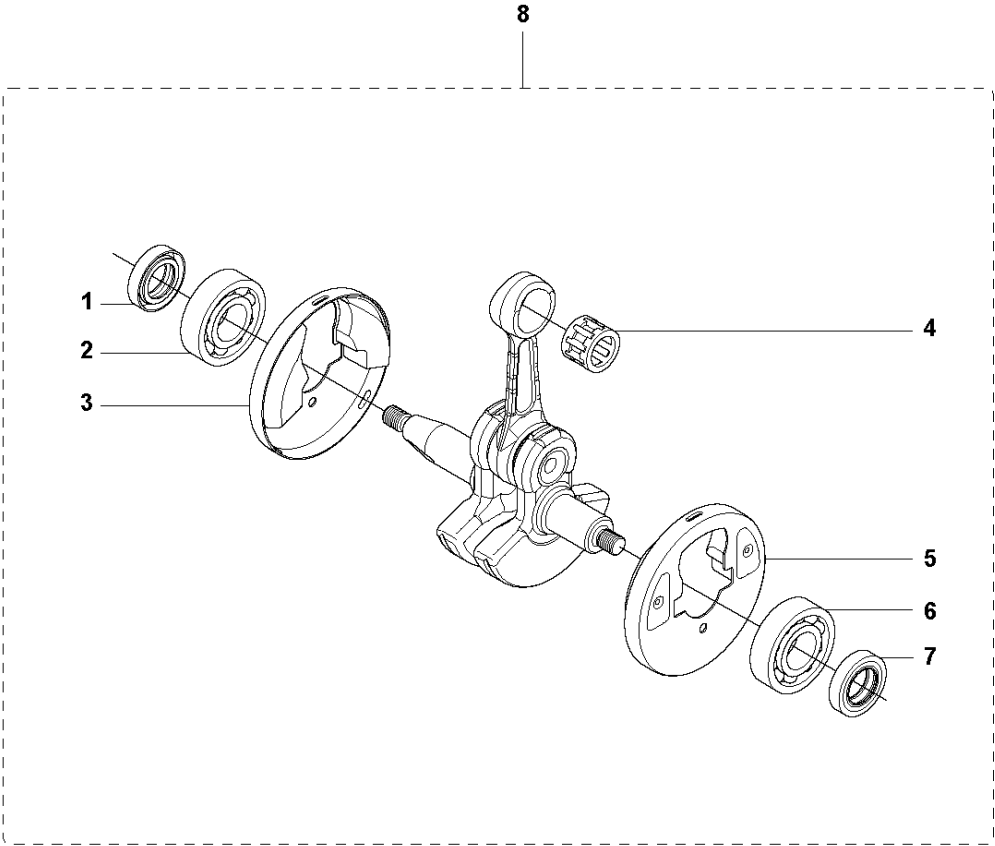
Référence	Numéro de Pièce	Description	Remarque	QTÉ Kit équipement
1	503 21 66-18	VIS IHSCT		2
2	544 12 70-01	BLOC ELECTRONIQUE		1
3	537 43 43-01	CAPUCHON DE BOUGIE		1
4	503 23 51-09	BOUGIE D'ALLUMAGE	CH RCJ6Y (Ø=14 mm)	1
5	731 71 16-51	HEXAGON NUT FLANGE		1
6	537 24 96-01	VOLANT		1
7	501 53 16-01	CÂBLE		2

D3 335FR
TOWER



Référence	Numéro de Pièce	Description	Remarque	QTÉ Kit équipement
1	725 23 82-85	VIS EHHM		1
2	502 20 38-01	BOUTON		1
3	537 37 63-01	CARTER		1
4	502 19 71-01	ÉCROU CARRÉ		1
5	504 91 27-01	SUPPORT		1
6	501 38 03-01	DOUILLE		2
7	505 22 04-01	DOUILLE COMPLÈTE		1
8	503 20 07-78	VIS IHSCFM		4
9	537 34 89-01	AMORTISSEUR		1
10	537 34 87-01	ENJOLIVEUR		1
11	503 21 06-19	VIS IHSCT		4
12	502 28 61-01	COLLIER DE SERRAGE		1
13	731 23 14-01	ECROU HEXAGONAL		4

Q 333R, 333RJ
335FR, 335LS, 335Lx, 335RJx, 335Rx.
CRANK SHAFT



Référence	Numéro de Pièce	Description	Remarque	QTÉ	Kit équipement
1	503 26 02-02	BAGUE D'ETANCHEITE		1	8
2	738 21 01-10	ROULEMENT À BILLES		1	8
3	537 29 76-01	COUPE		1	8
4	503 41 41-01	ROULEMENT À AIGUILLE		1	8
5	537 29 76-01	COUPE		1	8
6	738 21 01-10	ROULEMENT À BILLES		1	8
7	503 26 02-02	BAGUE D'ETANCHEITE		1	8
8	544 03 90-01	VILEBREQUIN COMPLET		1	