



СИБИРЬ 62

СНЕГОУБОРЩИК БЕНЗИНОВЫЙ

426 10 8662

EAN8 - 21000850

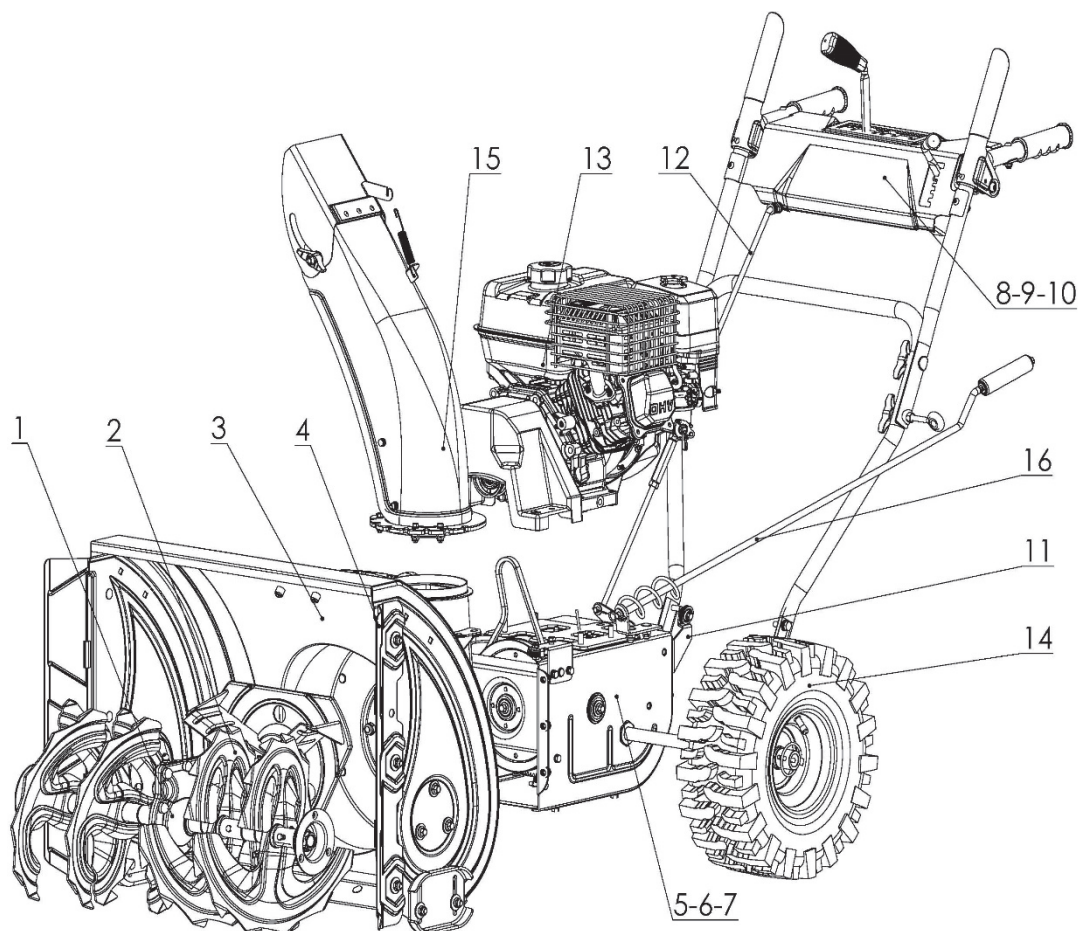
РЕЛИЗ: 03.2022

ДЕТАЛИРОВКА ИЗДЕЛИЯ

PATRIOT

РИСУНОК А. УЗЛЫ В СБОРЕ

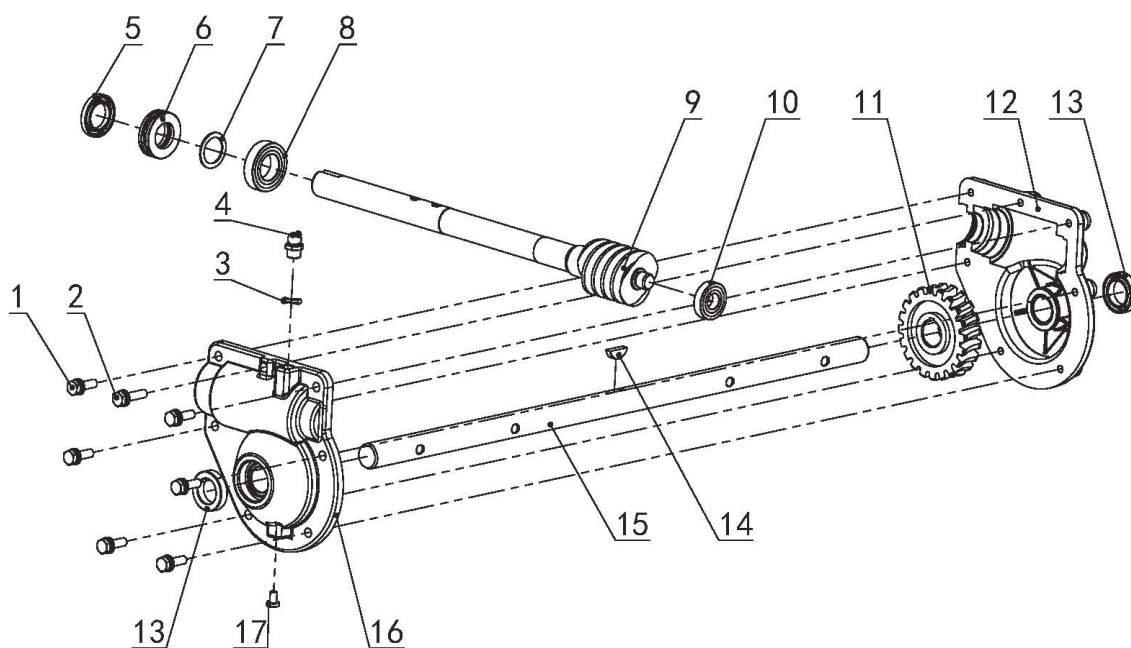
426 10 8662



#	АРТИКУЛ	ОПИСАНИЕ	КОЛ-ВО
A1 (B1-B17)	003518302	Редуктор в сборе	1
A2 (C11)	003518303	Шнек левый	2
A2.1 (C5)	003518304	Шнек правый	2
A3 (D5)	003518305	Ковш (корпус)	1
A4 (J5)	003518222	Расширитель левый	1
A4.1 (J3)	003518223	Расширитель правый	1
A5 (E1-E8)	003518224	Барабан сцепления в сборе	1
A6 (F1-F5)	003518225	Диск сцепления в сборе (под вал Ф19)	1
A7	003518306	КПП в сборе поз.А7 СИБИРЬ 62 (2021)	1
A8 (AB1-AB6)	003518307	Ручка переключения передач в сборе	1
A9 (AD1-AD6, AD8-AD9)	003518308	Ручка регулировки угла выброса снега в сборе	1
A10	003518309	Руль управления в сборе поз.А10 СИБИРЬ 62 (2021)	1
A12	003518229	Тяга КПП в сборе	1
A13	003517787	Двигатель в сборе (W170FS)	1
A14 (R8)	003518139	Колесо в сборе (левое) 14x5.50-6 (490001284)	1
A14.1 (R2)	003518138	Колесо в сборе (правое) 14x5.50-6 (490001283)	1
A15 (T1-T18)	003518310	Желоб выброса снега в сборе	1
A16 (Y1-Y2, Y4, Y6-Y9)	003518231	Ручка поворота желоба в сборе	1

РИСУНОК В. РЕДУКТОР В РАЗБОРЕ

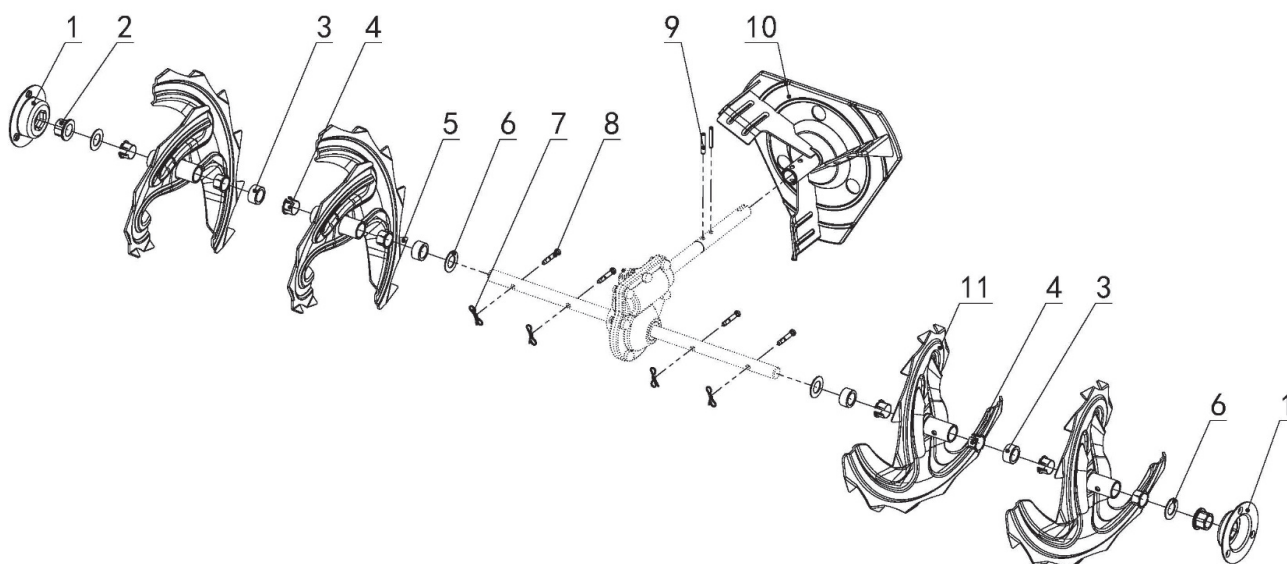
426 10 8662



#	Артикул	Описание	Кол-во
B4	003518232	Масленка (M10x1)	1
B5	003517803	Сальник редуктора (червячного вала) 20x32x5	1
B6	003518233	Подшипник 51104	1
B7	003518234	Шайба червячного вала 20x27x1	1
B8	003518235	Подшипник 61904-2Z	1
B9	003518236	Червячный вал	1
B10	003518237	Подшипник 16001-2Z	1
B11	003518238	Шестерня редуктора	1
B12	003518239	Корпус редуктора (левая часть)	1
B13	003517793	Сальник редуктора (выходного вала) 19x30x7	2
B14	003518240	Шпонка шестерни редуктора 5x7.5x19	1
B15	003518311	Выходной вал редуктора (Ф19) поз.В15 СИБИРЬ 62 (2021)	1
B16	003518242	Корпус редуктора (правая часть)	1
B1-B17 (A1)	003518302	Редуктор в сборе поз.В1-В17 СИБИРЬ 62 (2021)	1

РИСУНОК С. ШНЕКИ В РАЗБОРЕ

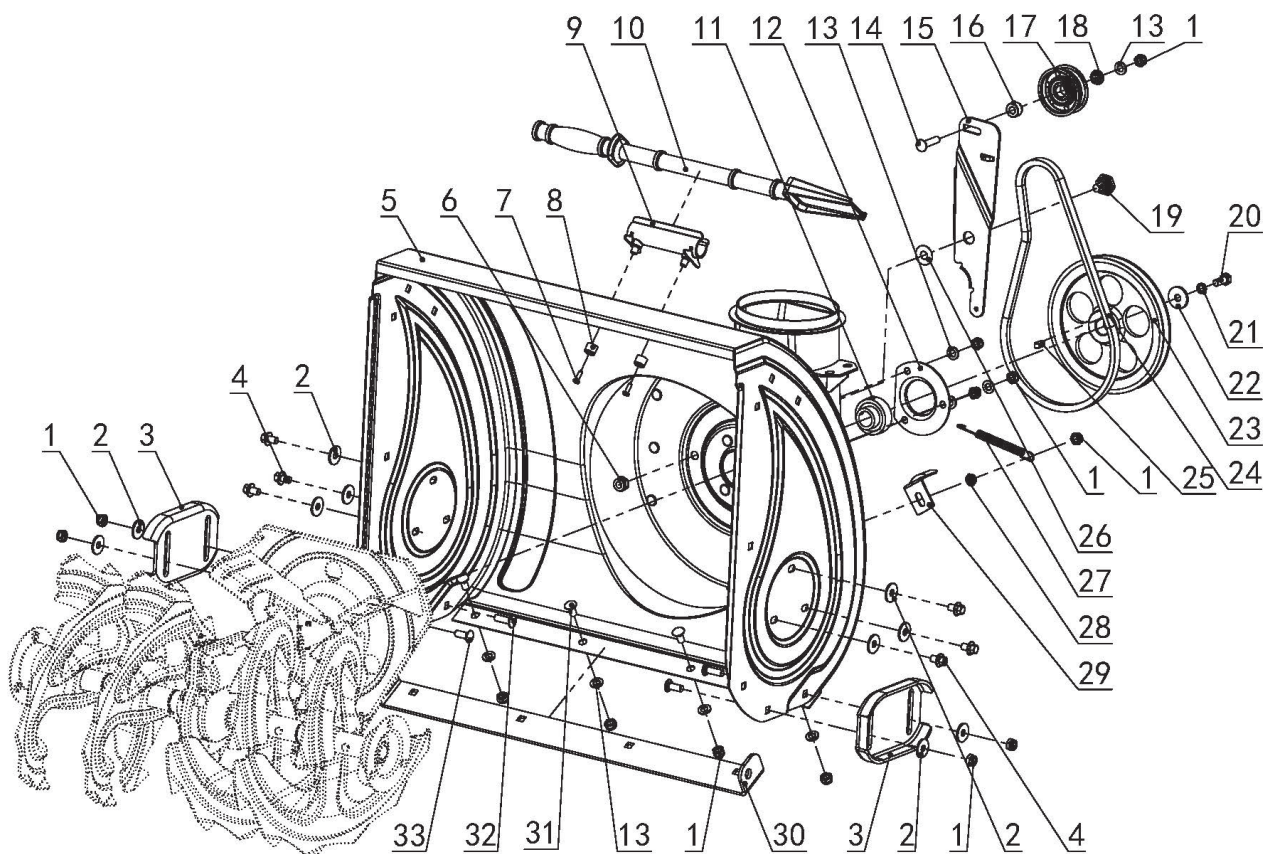
426 10 8662



#	АРТИКУЛ	ОПИСАНИЕ	КОЛ-ВО
C1	003517805	Крышка выходного вала (седло)	2
C2	003517806	Втулка крышки выходного вала	2
C3	003518312	Втулка шнека (промежуточная) поз.С3 СИБИРЬ 62 (2021)	4
C4	003517807	Фиксатор шнека (втулка)	8
C5 (A2.1)	003518304	Шнек правый поз.С5 СИБИРЬ 62 (2021)	2
C7-C8	003518244	Срезной болт со шпилькой М6.1х38	4
C9	003518245	Штифт пружинный Ф6х35	2
C10	003518313	Импеллер (крыльчатка выброса снега) поз.С10 СИБИРЬ 62 (2021)	1
C11 (A2)	003518303	Шнек левый поз.С11 СИБИРЬ 62 (2021)	2

РИСУНОК D. КОВШ В РАЗБОРЕ

426 10 8662

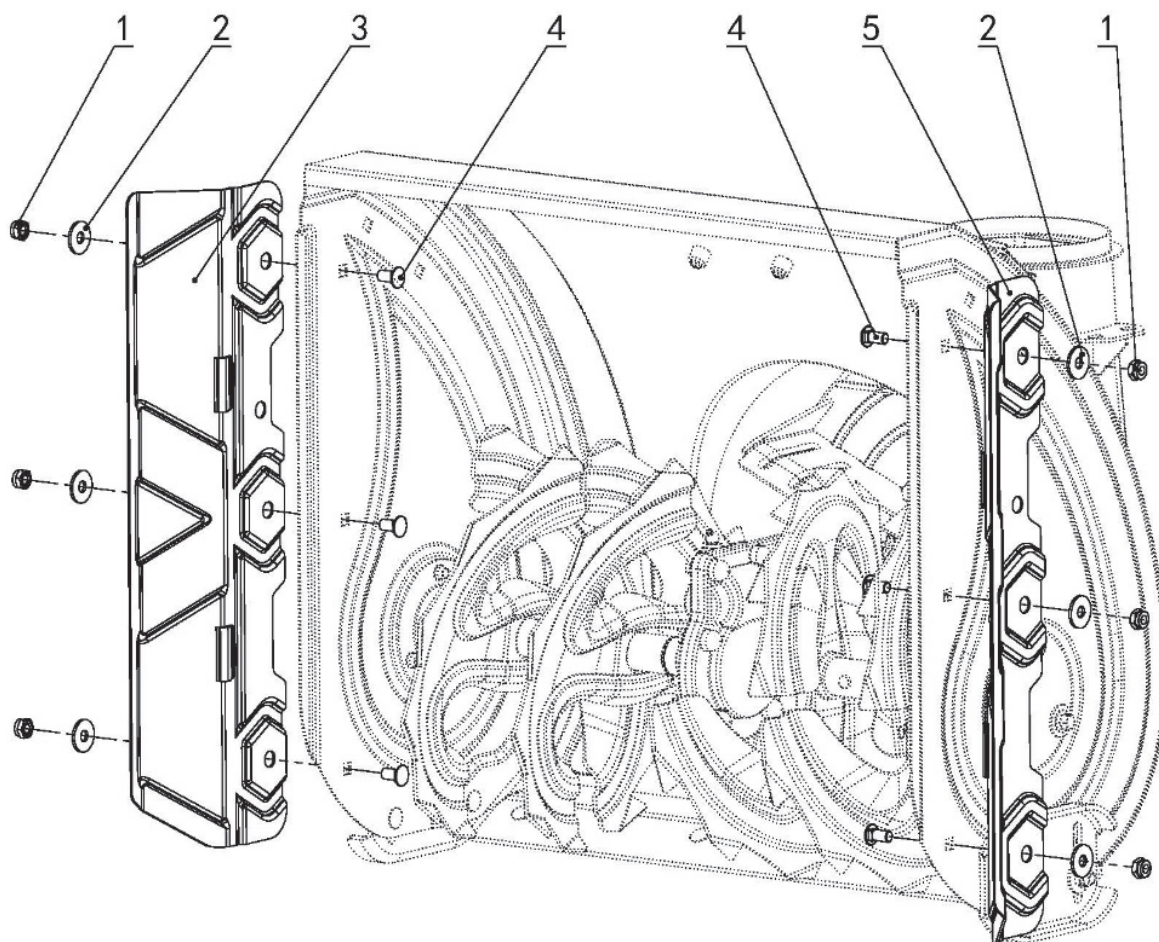


#	АРТИКУЛ	ОПИСАНИЕ	КОЛ-ВО
D3	003518124	Лыжа ковша	2
D5 (A3)	003518305	Ковш (корпус) поз.D5 СИБИРЬ 62 (2021)	1
D9	003517817	Крепление лопатки (кронштейн)	1
D10	003517816	Лопатка	1
D11	003518247	Подшипник UC20	1
D12	003518248	Седло подшипника червячного вала	1
D1, D13-D18	003518249	Ролик натяжной в сборе (большой)	1
D23	003518250	Шкив привода шнеков	1
D24	003518251	Ремень привода шнеков 4XLP822	1
D25	003518252	Шпонка шкива привода шнеков 6x18	1
D27	003518253	Пружина натяжного ролика (большой)	1
D29	003518254	Кронштейн натяжения ремня шнеков	1
D30	003518314	Лезвие ковша поз.D30 СИБИРЬ 62 (2021)	1



РИСУНОК J. РАСШИРИТЕЛИ

426 10 8662

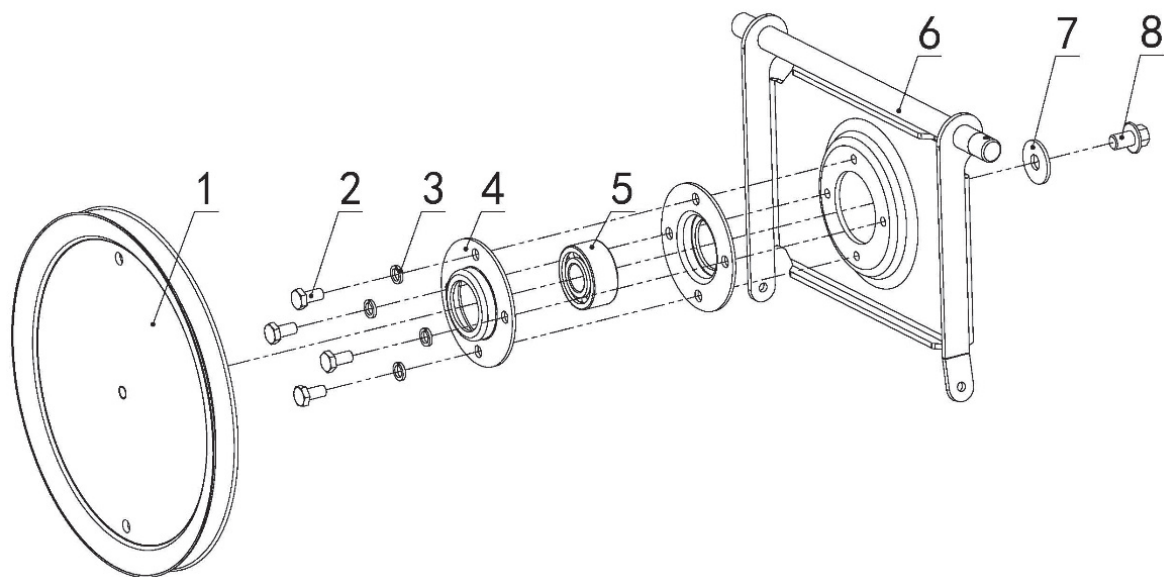


#	Артикул	Описание	кол-во
J3 (A4.1)	003518223	Расширитель правый	1
J5 (A4)	003518222	Расширитель левый	1



РИСУНОК Е. БАРАБАН СЦЕПЛЕНИЯ В РАЗБОРЕ

426 10 8662

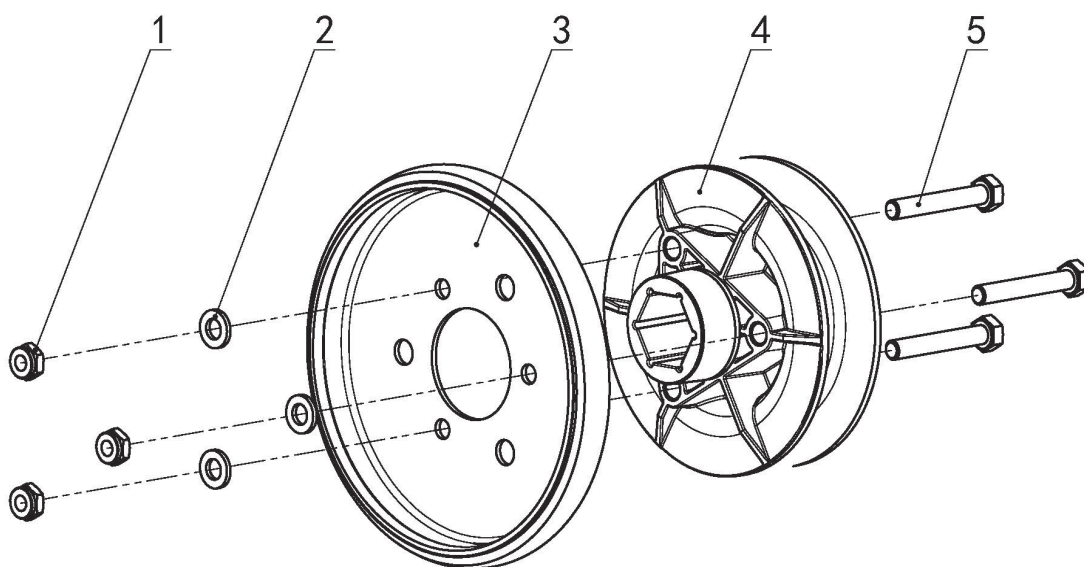


#	Артикул	Описание	Кол-во
E1-E8 (A5)	003518224	Барaban сцепления в сборе	1
E5	003518256	Подшипник 3202-2RS	1



РИСУНОК F. ДИСК СЦЕПЛЕНИЯ В РАЗБОРЕ

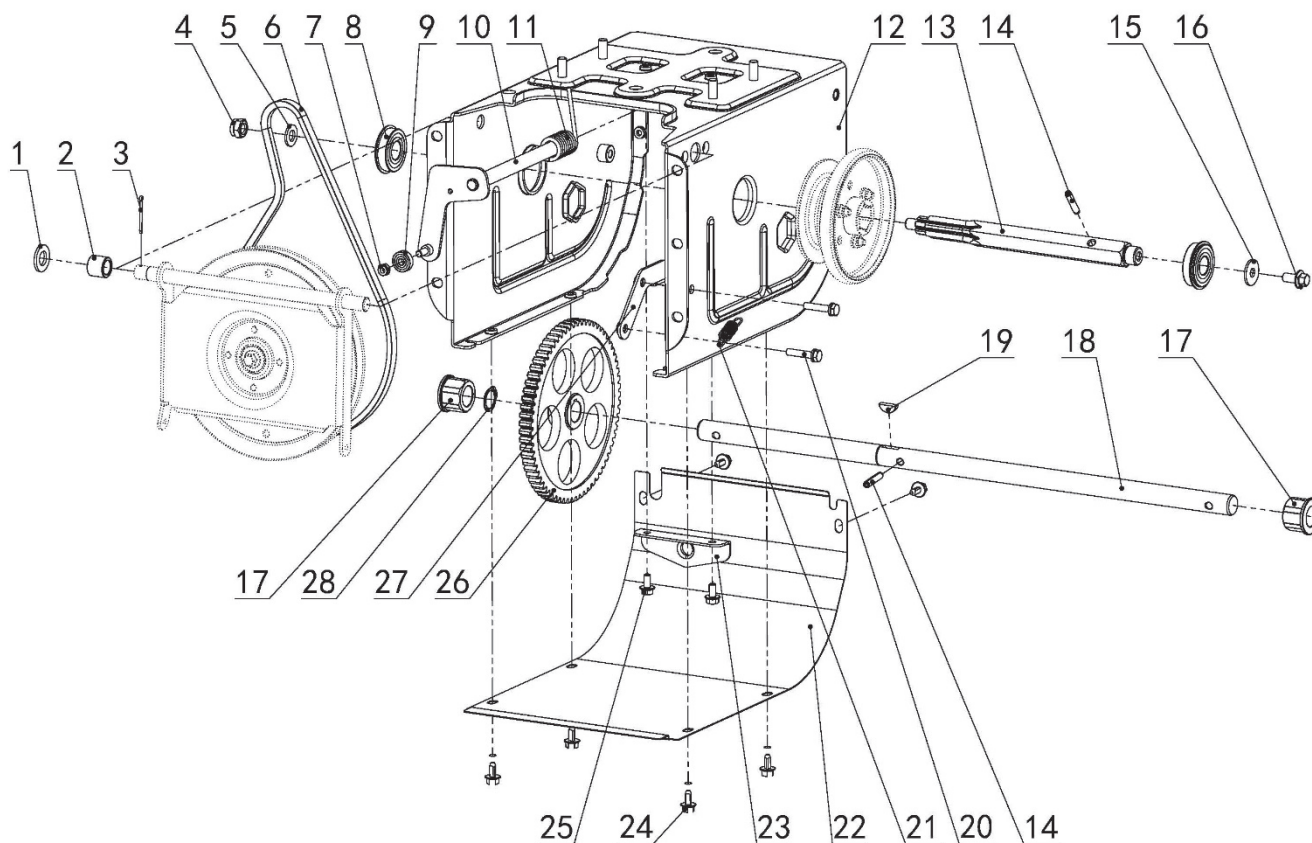
426 10 8662



#	АРТИКУЛ	ОПИСАНИЕ	КОЛ-ВО
F3	003517740	Диск сцепления (фрикцион)	1
F4	003518257	Крепежная втулка диска сцепления	1
F1-F5 (A6)	003518225	Диск сцепления в сборе (под вал Ф22)	1

РИСУНОК G. КПП В РАЗБОРЕ

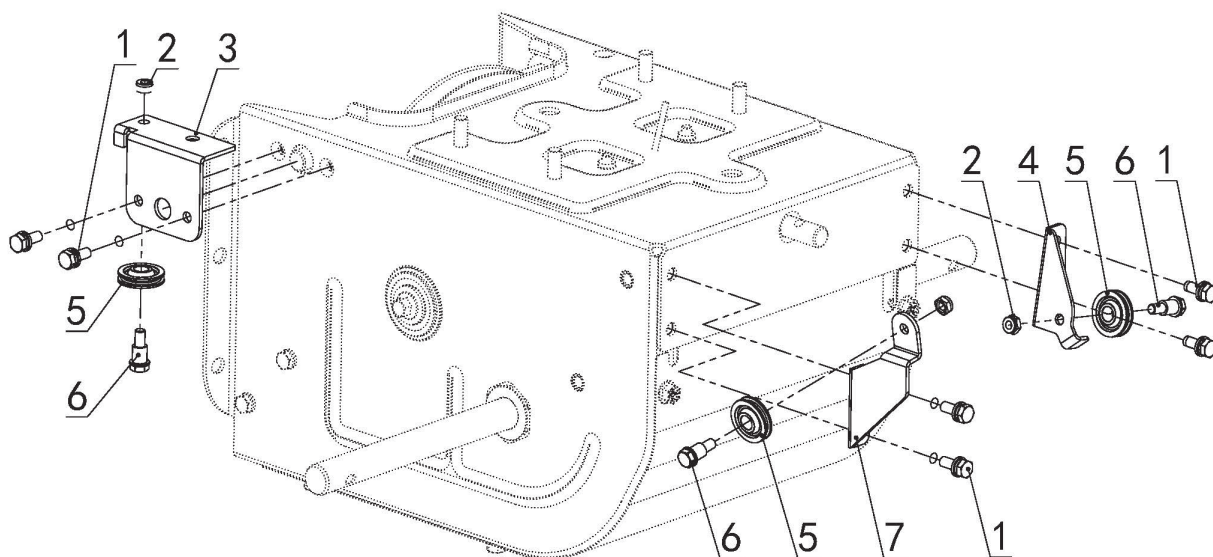
426 10 8662



#	Артикул	Описание	Кол-во
G2	003517836	Втулка 13.2x19x16.5	1
G6	003518258	Ремень привода хода 3LXA809	1
G8	003518259	Подшипник 6203-2RS	2
G9	003518260	Подшипник вилки переключения передач 626-2Z	1
G10	003518261	Вилка переключения передач под 626-2Z	1
G11	003518262	Пружина вилки КПП	1
G12	003518315	Корпус КПП поз. G12 СИБИРЬ 62 (2021)	1
G13	003518264	Шестигранный вал Ф22	1
G14	003518265	Штифт 6x28	2
G17	003517838	Втулка вала привода колес	2
G18	003518266	Вал привода колес	1
G19	003518267	Шпонка вала привода колес 5x7.5x19	1
G21	003518268	Пружина привода хода	1
G22	003518316	Крышка корпуса КПП поз. G22 СИБИРЬ 62 (2021)	1
G23	003517832	Направляющая планка вилки сцепления	1
G26	003518270	Шестерня привода хода	1
G27	003518271	Ограничительная пластина (планка)	1
G28	003518272	Стопорное кольцо вала привода колес	1

РИСУНОК X. НАВЕСНОЕ КПП В РАЗБОРЕ

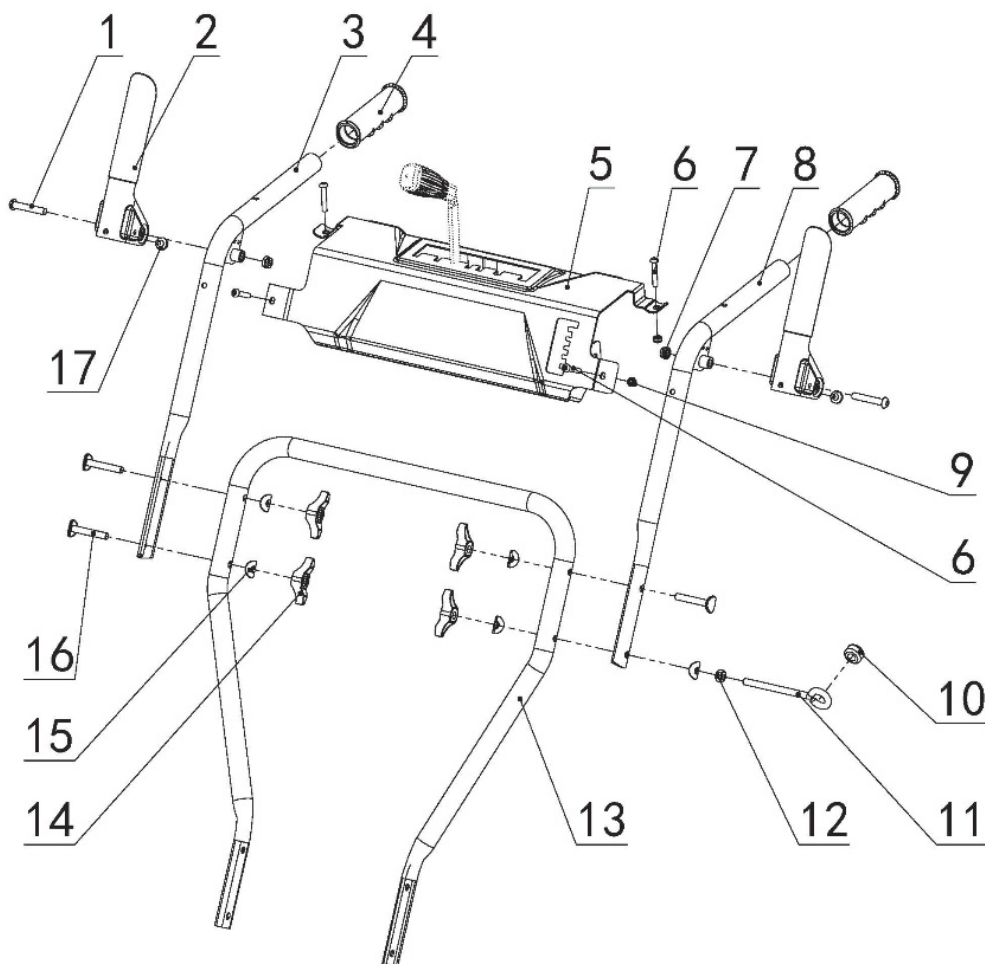
426 10 8662



#	АРТИКУЛ	ОПИСАНИЕ	КОЛ-ВО
X3	003518273	Кронштейн ролика троса шнеков (боковой)	1
X4	003517842	Кронштейн ролика троса хода	1
X5	003517841	Ролик троса	3
X6	003517840	Болт-вал ролика троса М6х10	3
X7	003518274	Кронштейн ролика троса шнеков (задний)	1

РИСУНОК Н. РУЛЬ УПРАВЛЕНИЯ В РАЗБОРЕ

426 10 8662

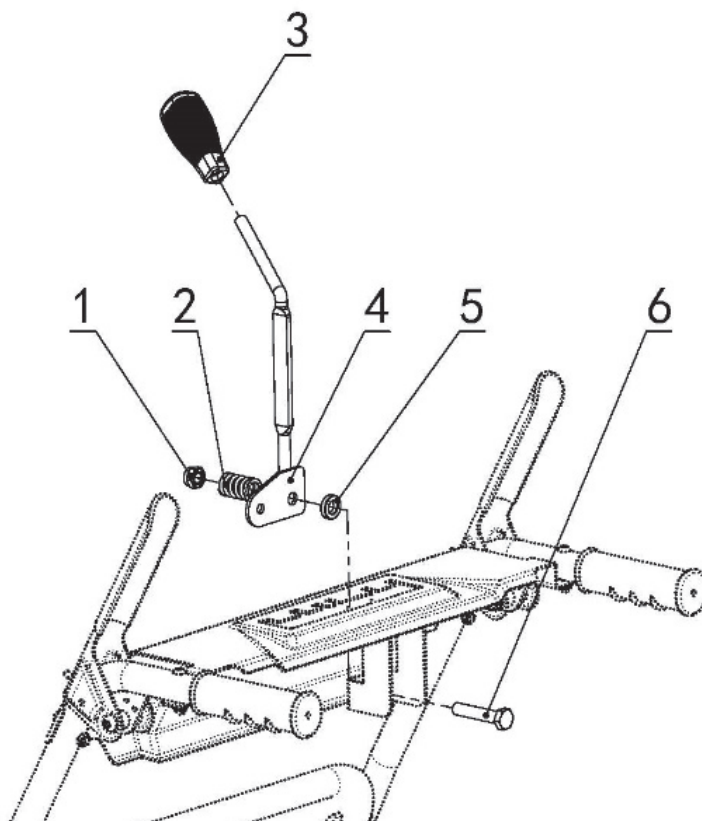


#	АРТИКУЛ	ОПИСАНИЕ	КОЛ-ВО
Н2	003518275	Ручка привода хода/шнеков	2
Н3	003518276	Ручка руля управления правая	1
Н4	003518279	Накладка ручки руля управления	2
Н5	003518317	Панель управления (металл) поз.Н5 СИБИРЬ 62 (2021)	1
Н8	003518278	Ручка руля управления левая	1
Н10-Н11	003518280	Фиксатор ручки поворота желоба в сборе	1
Н13	003518281	Ручка руля управления нижняя	1
Н14	003518282	Гайка-барашек крепления руля управления	4



РИСУНОК АВ . РУЧКА ПЕРЕКЛЮЧЕНИЯ ПЕРЕДАЧ В РАЗБОРЕ

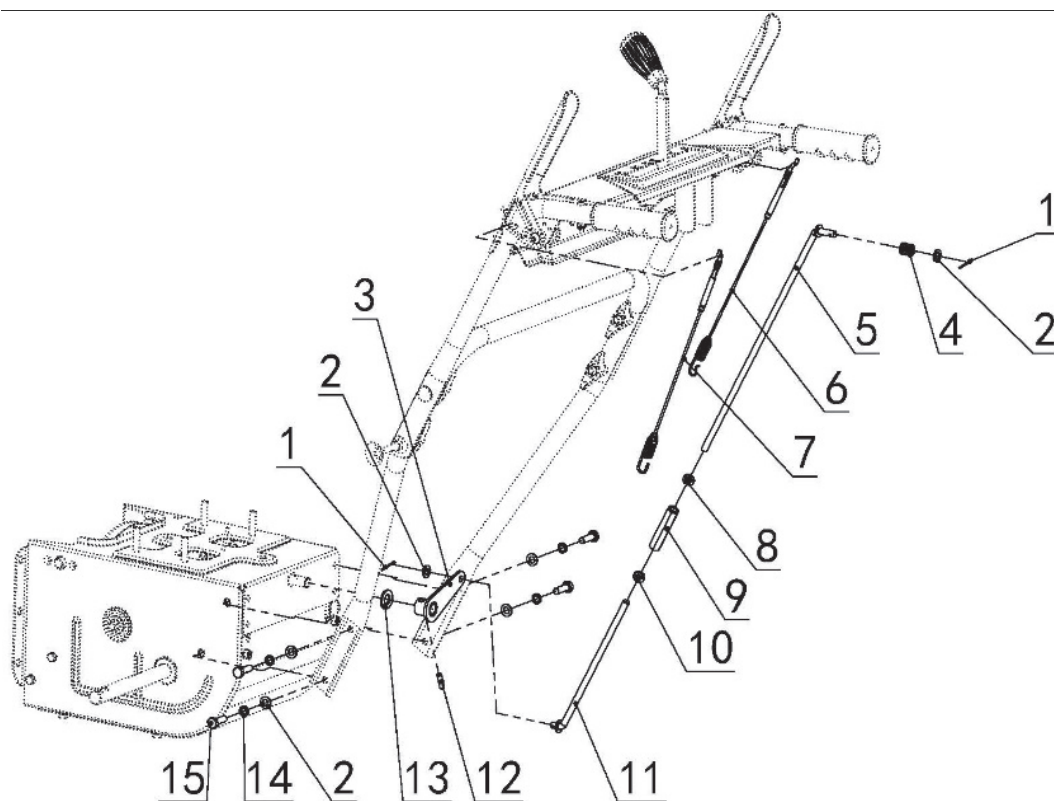
426 10 8662



#	АРТИКУЛ	ОПИСАНИЕ	КОЛ-ВО
AB2	003518283	Пружина ручки переключения передач	1
AB1-AB6 (A8)	003518307	Ручка переключения передач в сборе поз.АВ1-АВ6 СИБИРЬ 62 (2021)	1

РИСУНОК АС. ДЕТАЛИ ТЯГ УПРАВЛЕНИЯ В РАЗБОРЕ

426 10 8662

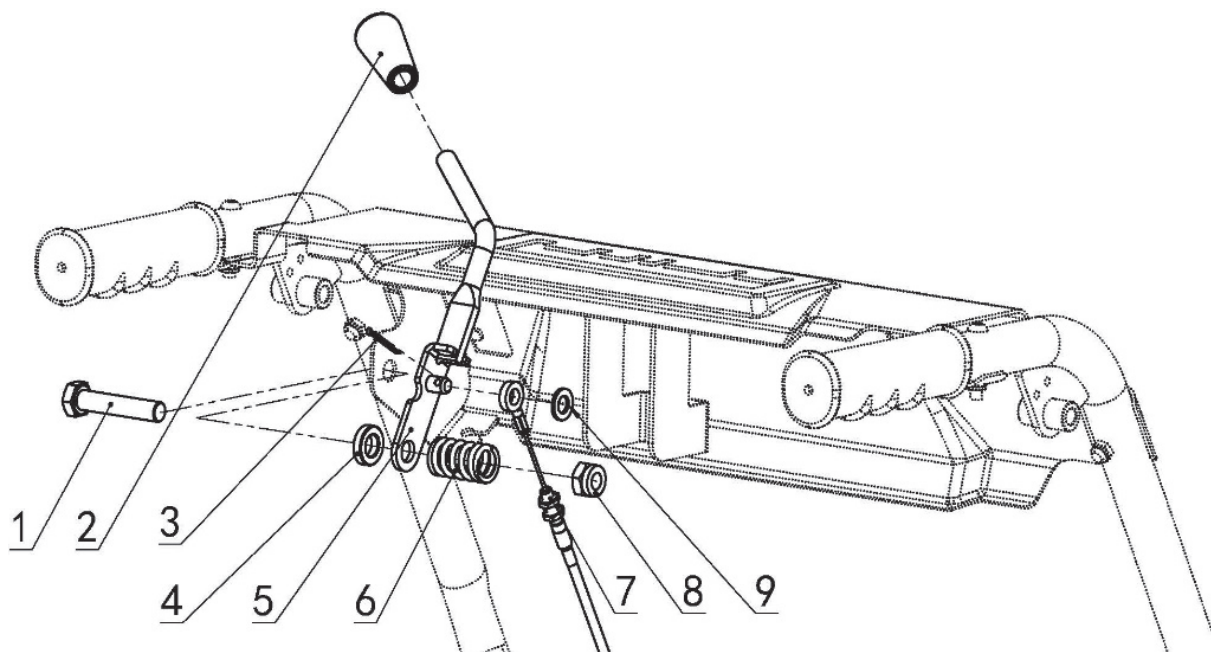


#	АРТИКУЛ	ОПИСАНИЕ	КОЛ-ВО
АС1	003518284	Шпилька тяги КПП	2
АС3	003518285	Рычаг тяги КПП (нижний)	1
АС4	003517861	Пружина тяги КПП	1
АС5	003518286	Тяга КПП верхняя	1
АС6	003517853	Трос привода хода	1
АС7	003518287	Трос привода шнеков	1
АС9	003518288	Регулировочный шток (тяг КПП)	1
АС11	003518289	Тяга КПП нижняя	1
АС12	003517852	Штифт 6x22	1



РИСУНОК АД. ДЕТАЛИ ТЯГ УПРАВЛЕНИЯ В РАЗБОРЕ

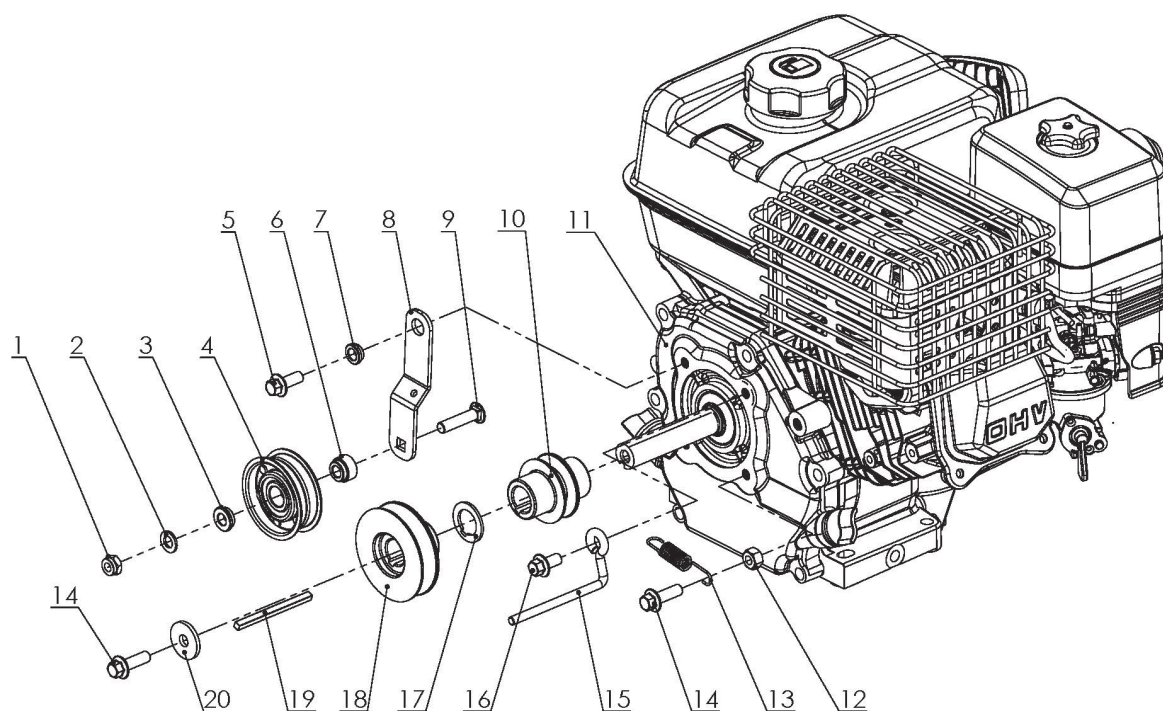
426 10 8662



#	Артикул	Описание	кол-во
AD6	003518283	Пружина ручки переключения передач	1
AD7	003518318	Трос регулировки угла выброса снега поз.АД7 СИБИРЬ 62 (2021)	1
AD1-AD6, AD8-AD9 (A9)	003518308	Ручка регулировки угла выброса снега в сборе поз.АД1-АД6, АД8-АД9 СИБИРЬ 62 (2021)	1

РИСУНОК L. ПРИВОД В РАЗБОРЕ

426 10 8662

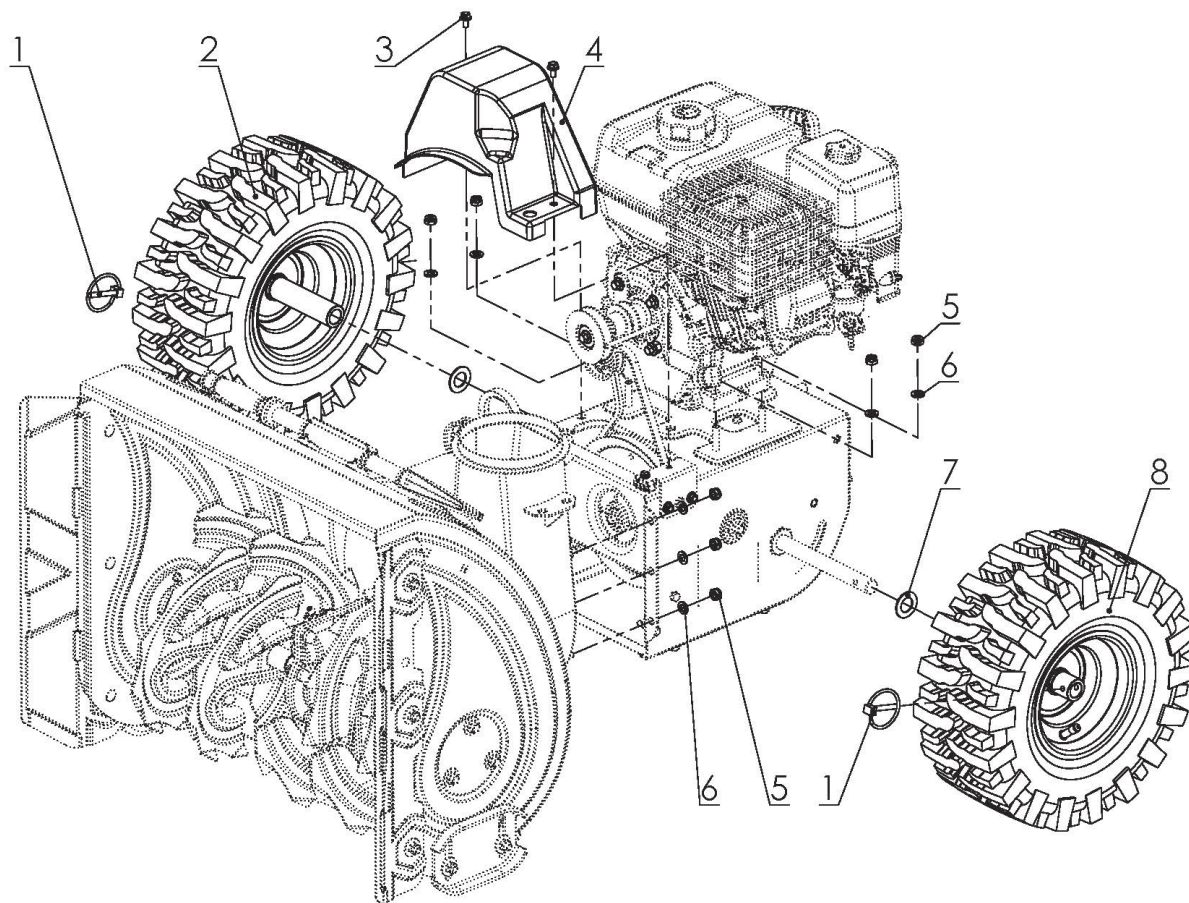


#	Артикул	Описание	кол-во
L1-L4, L6, L8-L9	003518290	Ролик натяжной в сборе (малый)	1
L10	003518291	Шкив привода хода (ведущий)	1
L11 (A12)	003517787	Двигатель в сборе (W170FS)	1
L13	003518292	Пружина натяжного ролика (малого)	1
L15	003518293	Успокоитель ремня	1
L17	003518294	Шайба ведущих шкивов	1
L18	003518295	Шкив привода шнеков (ведущий)	1
L19	003518296	Шпонка ведущих шкивов 4.78x70	1



РИСУНОК R. КОЛЕСА

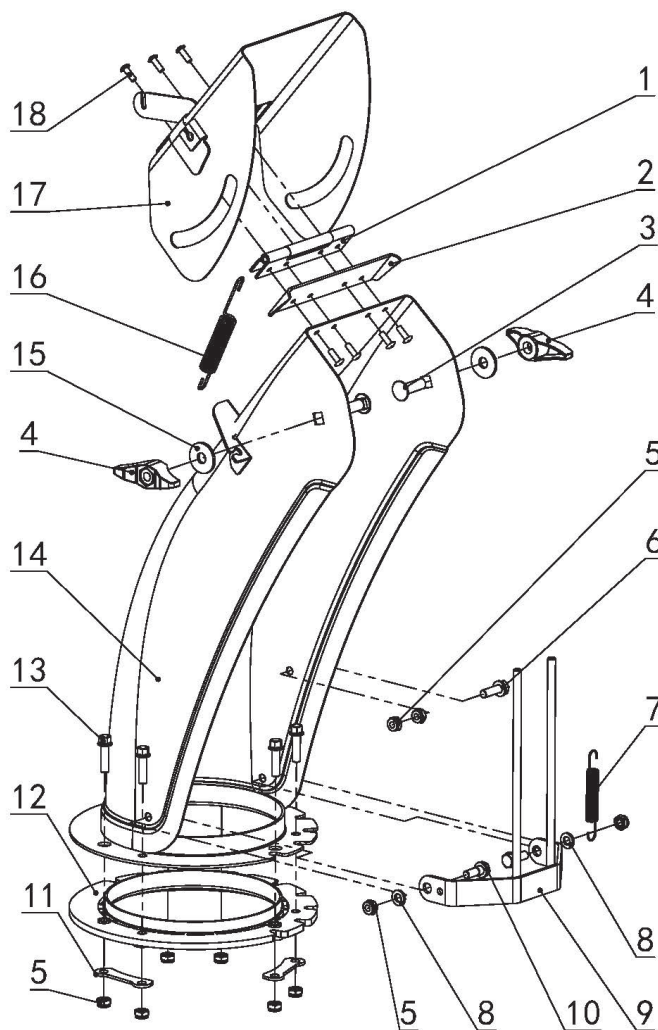
426 10 8662



#	АРТИКУЛ	ОПИСАНИЕ	КОЛ-ВО
R1	003517779	Стопорный палец колеса Ф6х45	2
R2 (A14.1)	003518138	Колесо в сборе (правое) 14х5.50-6 (490001283)	1
R4	003518297	Защитный кожух ремней	1
R8 (A14)	003518139	Колесо в сборе (левое) 14х5.50-6 (490001284)	1

РИСУНОК Т. ЖЕЛОБ ВЫБРОСА СНЕГА В РАЗБОРЕ

426 10 8662

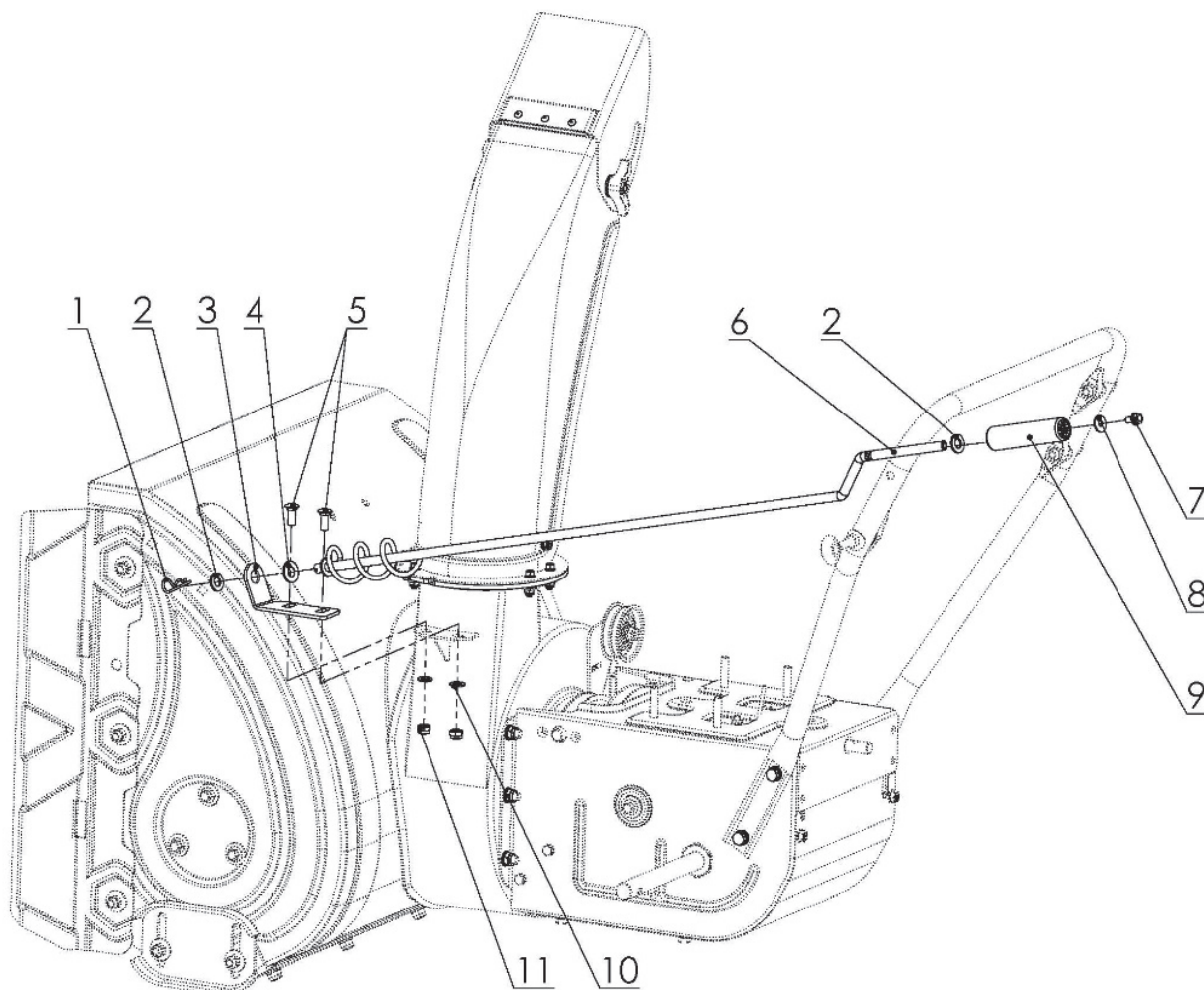


#	АРТИКУЛ	ОПИСАНИЕ	КОЛ-ВО
T4	003517875	Гайка-барашек фиксации угла выброса снега	2
T7	003517877	Пружина защитной решетки желоба	1
T9	003518300	Защитная решетка желоба выброса снега	1
T12	003518299	Диск поворота желоба (пластик)	1
T5, T11, T13	003518298	Комплект крепления желоба выброса снега	3
T16	003518319	Пружина дефлектора желоба поз.Т16 СИБИРЬ 62 (2021)	1
T1-T18 (A15)	003518310	Желоб выброса снега в сборе поз.Т1-T18 СИБИРЬ 62 (2021)	1



РИСУНОК Y. РУЧКА ПОВОРОТА ЖЕЛОБА В РАЗБОРЕ

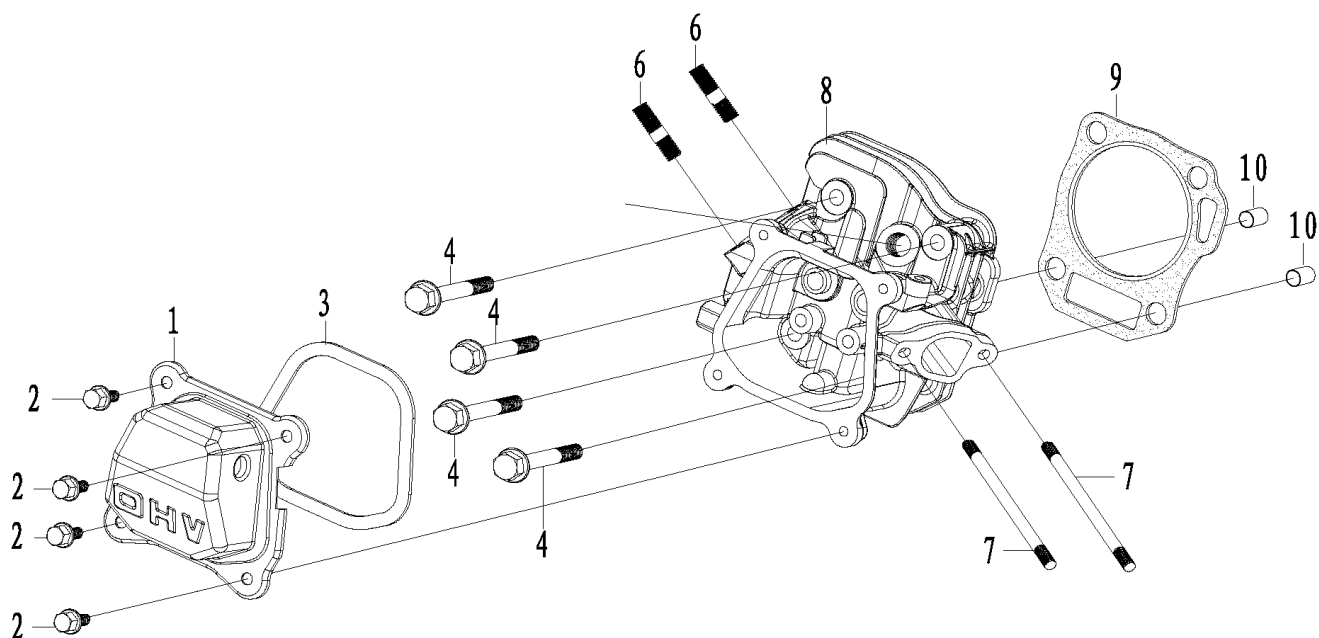
426 10 8662



#	Артикул	Описание	кол-во
Y1-Y2, Y4, Y6-Y9 (A16)	003518231	Ручка поворота желоба в сборе	1
Y3	003518301	Кронштейн ручки поворота желоба	1

РИСУНОК К. ГОЛОВКА БЛОКА ЦИЛИНДРА

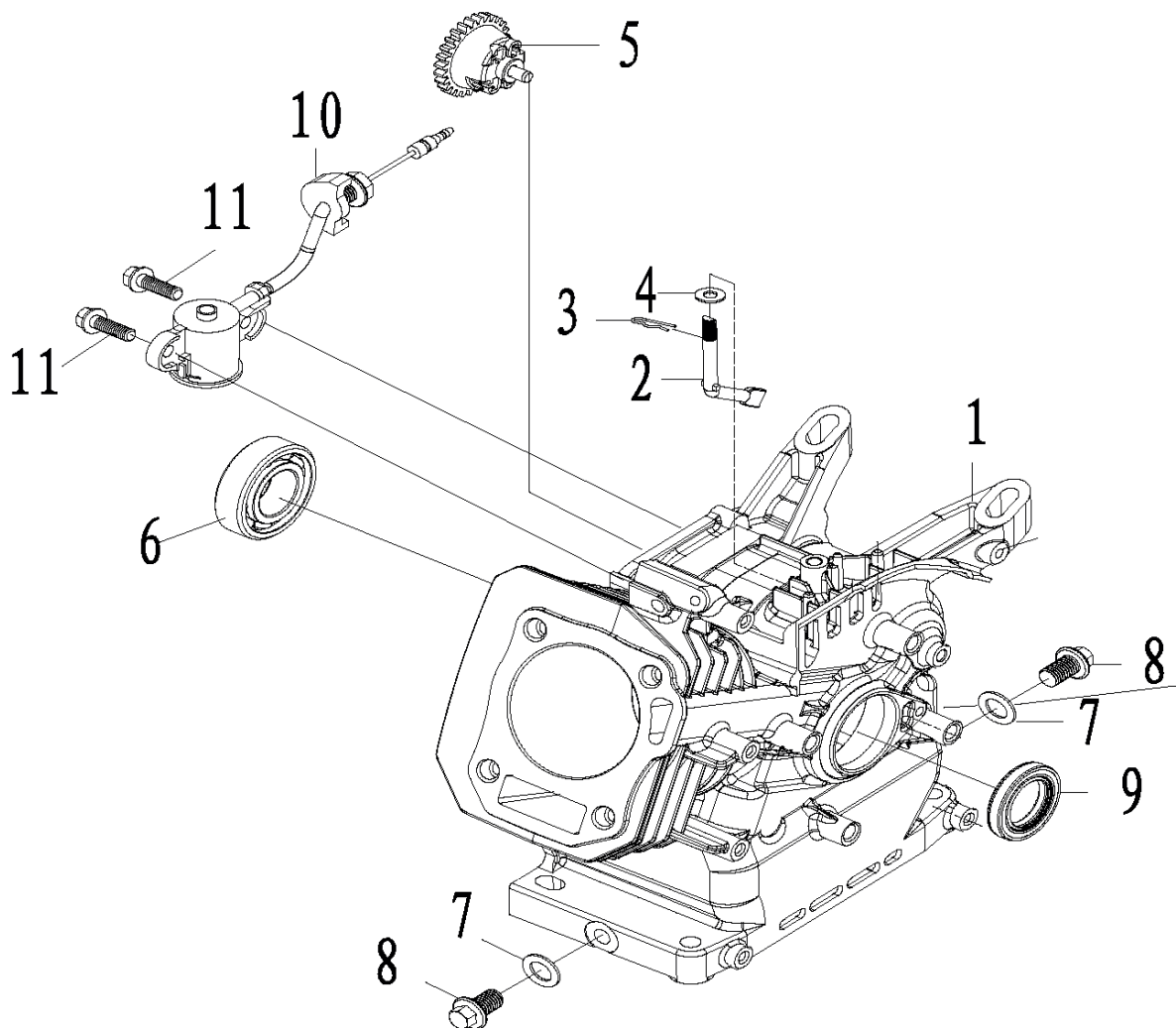
426 10 8662



#	АРТИКУЛ	ОПИСАНИЕ	КОЛ-ВО
K1	003518140	Крышка головки блока (168F/170F)	1
K3	003518141	Прокладка крышки головки блока (168F/170F)	1
K6	003518142	Шпилька глушителя М8х35 (168F/170F)	1
K7	003518143	Шпилька карбюратора М6х113 (168F/170F)	1
K8	003518144	Головка блока цилиндра (168F/170F)	1
K9	003518145	Прокладка головки блока (168F/170F)	1

РИСУНОК U. КАРТЕР 170F

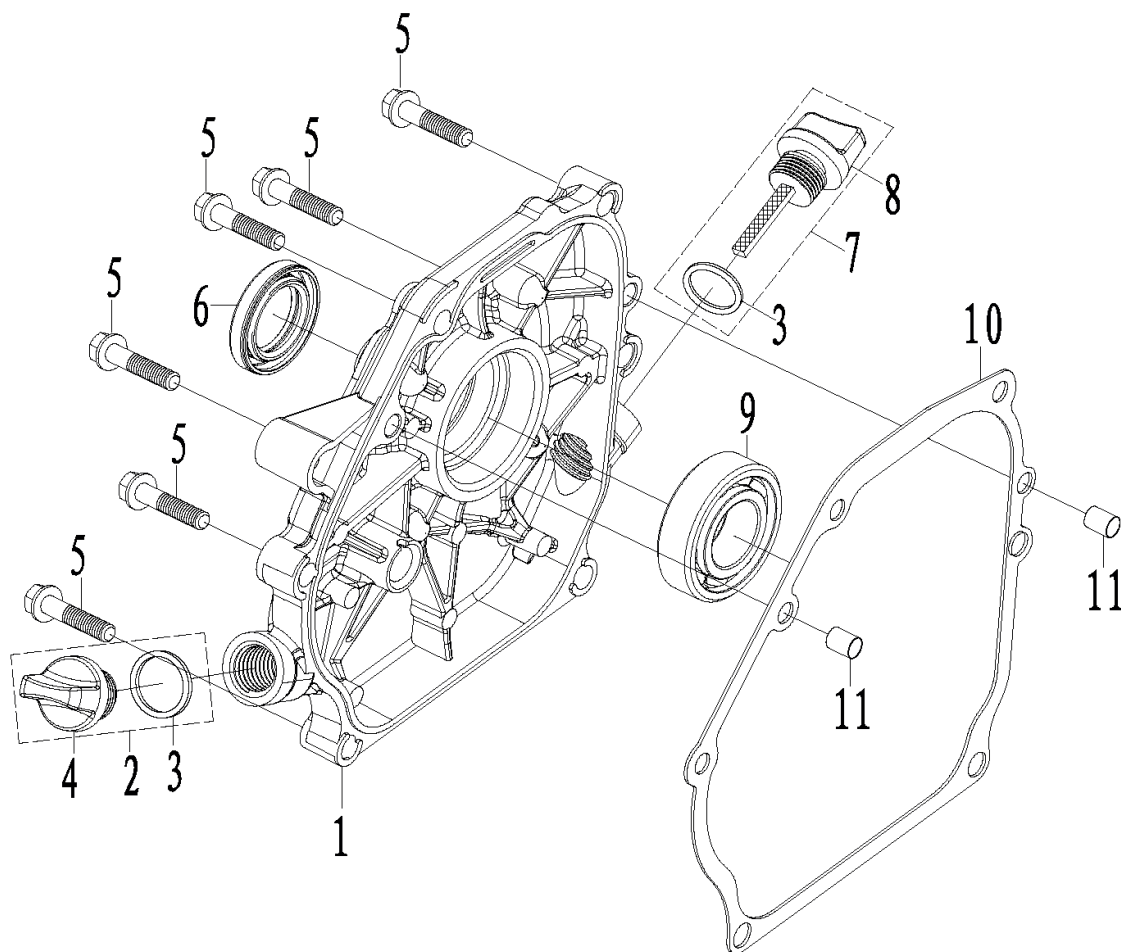
426 10 8662



#	АРТИКУЛ	ОПИСАНИЕ	КОЛ-ВО
U1	003518146	Картер (170F)	1
U2	003518147	Рычаг регулятора оборотов (168F/170F)	1
U5	003518148	Шестерня регулятора оборотов (168F/170F)	1
U6	003518149	Подшипник коленвала 6205	1
U7	003518150	Шайба сливного болта Ф10х15х2	2
U8	003518151	Сливной болт М10х15х1.25	2
U9	003518152	Сальник картера Ф25хФ41.25х6	1
U10	003518153	Датчик уровня масла (внутренний) (168F/170F)	1

РИСУНОК I. КРЫШКА КАРТЕР 168F/170F

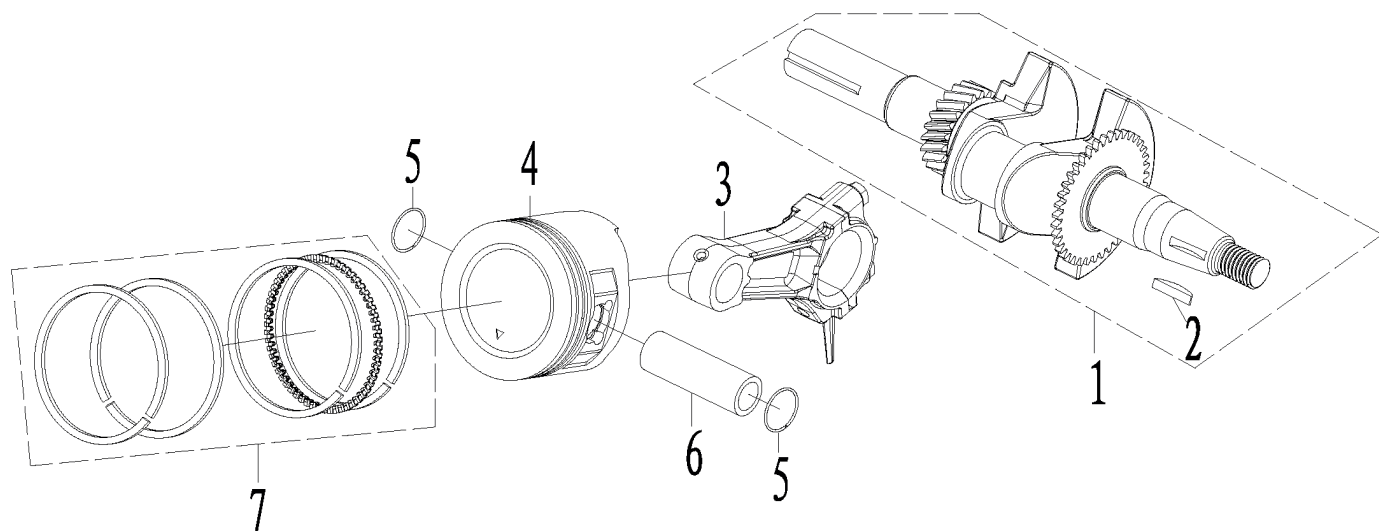
426 10 8662



#	Артикул	Описание	кол-во
11	003518154	Крышка картера (168F/170F)	1
12	003518155	Пробка маслозаливной горловины (168F/170F)	1
13	003518156	Уплотнительное кольцо пробки/щупа (168F/170F)	1
16	003518152	Сальник картера Ф25хФ41.25х6	1
17	003518157	Щуп уровня масла (168F/170F)	1
19	003518149	Подшипник коленвала 6205	1
110	003518158	Прокладка крышки картера (168F/170F)	1

РИСУНОК О. ПОРШНЕВАЯ ГРУППА 170F

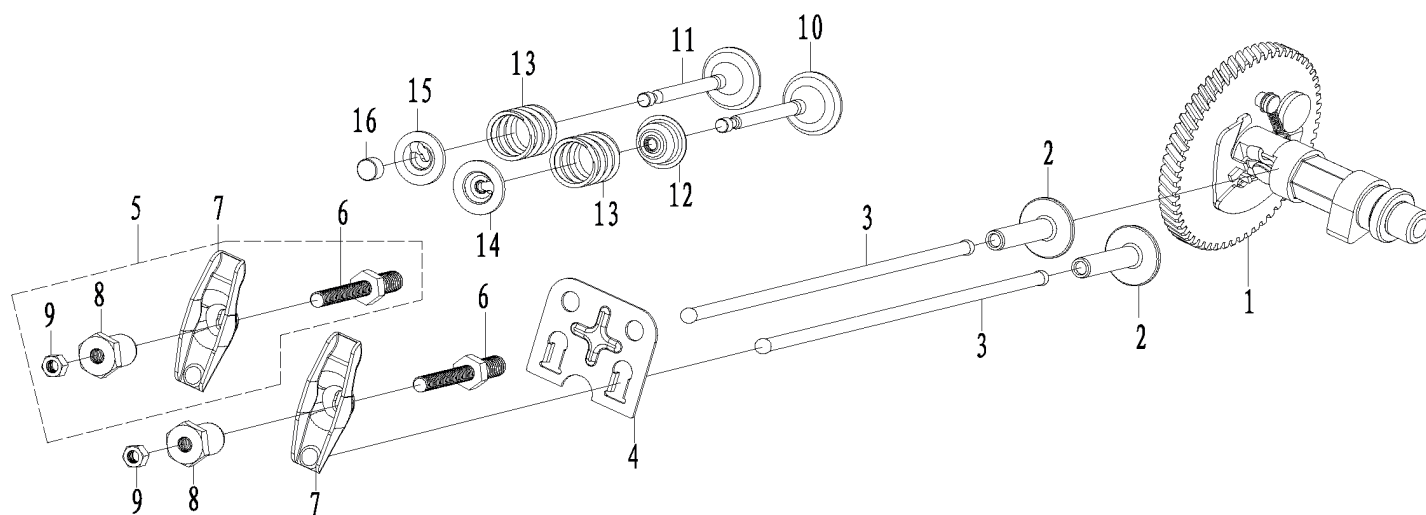
426 10 8662



#	Артикул	Описание	кол-во
01	003518159	Коленвал (168F/170F)	1
02	003518160	Шпонка коленвала 4x5.5x12.5 (168F/170F)	1
03	003518161	Шатун в сборе (168F/170F)	1
04	003518162	Поршень (170F)	1
05	003518163	Стопорное кольцо пальца поршня (168F/170F)	2
06	003518164	Палец поршня (170F)	1
07	003518165	Комплект поршневых колец (170F)	1

РИСУНОК Q. РАСПРЕДЕЛИТЕЛЬНЫЙ МЕХАНИЗМ (168F/170F)

426 10 8662

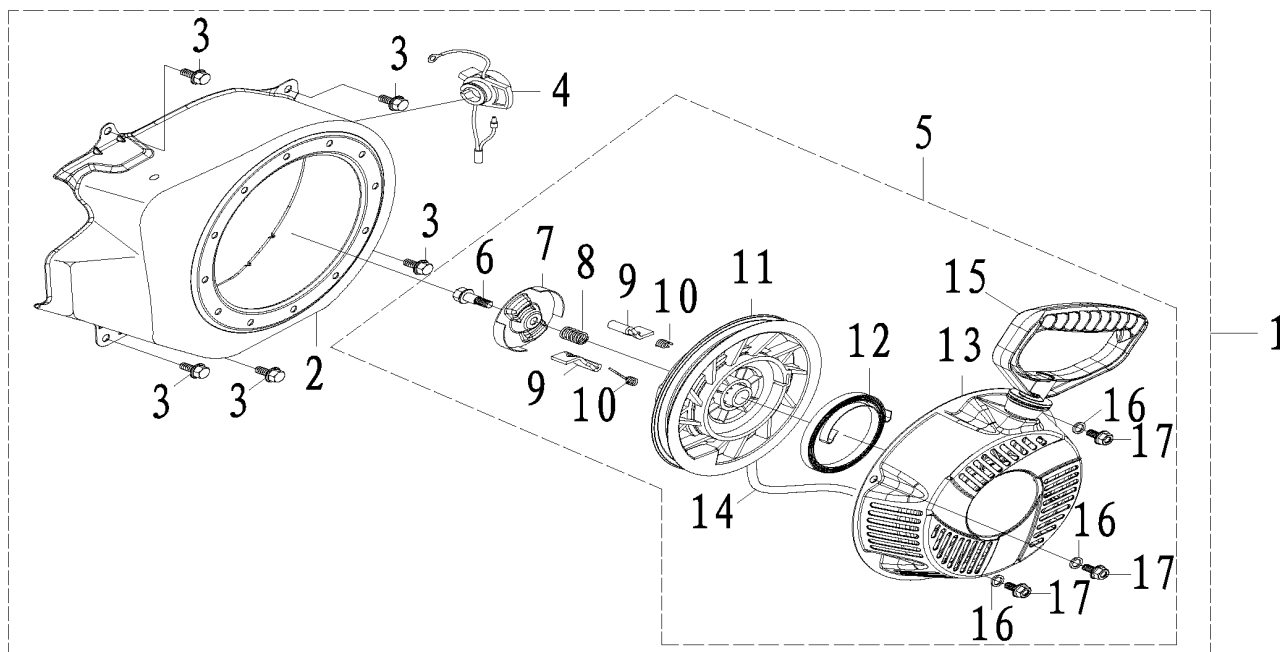


#	Артикул	Описание	кол-во
Q1	003518166	Распредвал (168F/170F)	1
Q2	003518167	Толкатель клапана (168F/170F)	2
Q3	003518168	Штанга толкателя (168F/170F)	2
Q4	003518169	Направляющая пластина (168F/170F)	1
Q5	003518170	Коромысло в сборе (168F/170F)	2
Q10	003518171	Клапан впускной (168F/170F)	1
Q11	003518172	Клапан выпускной (168F/170F)	1
Q12	003518173	Сальник впускного клапана (168F/170F)	1
Q13	003518174	Пружина клапана (168F/170F)	2
Q14	003518175	Седло пружины впускного клапана (168F/170F)	1
Q15	003518176	Седло пружины выпускного клапана (168F/170F)	1
Q16	003518177	Заглушка седла выпускного клапана (168F/170F)	1



РИСУНОК Р. СТАРТЕР 168F/170F

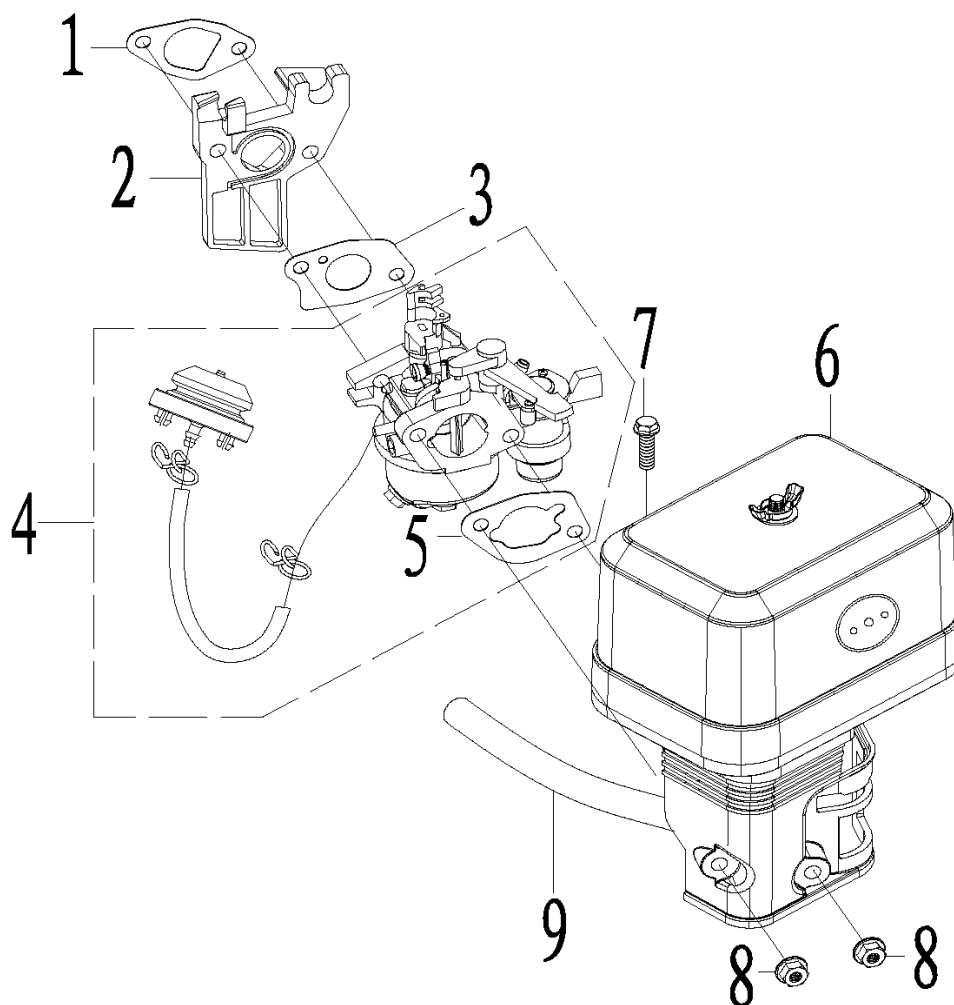
426 10 8662



#	Артикул	Описание	кол-во
P2	003518178	Кожух маховика (168F/170F)	1
P4	003518179	Выключатель двигателя	1
P5	003518180	Стартер в сборе (168F/170F)	1

РИСУНОК W. ВОЗДУШНЫЙ ФИЛЬТР 168F/170F

426 10 8662

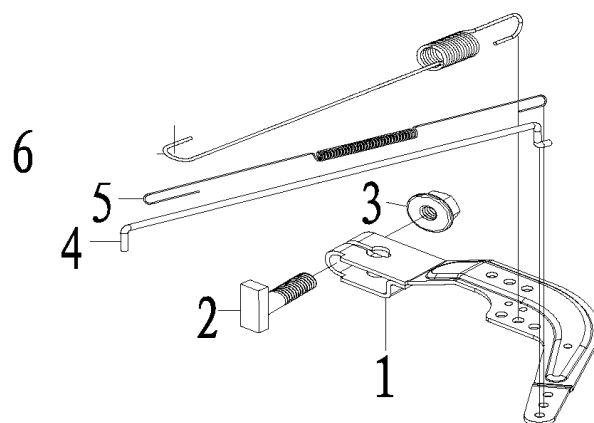
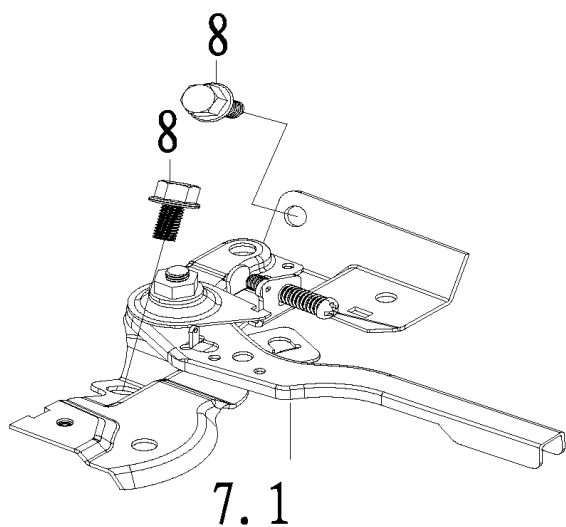


#	Артикул	Описание	кол-во
W1	003518181	Прокладка дамбы карбюратора (168F/170F)	1
W2	003518182	Дамба карбюратора (168F/170F)	1
W3	003518183	Прокладка карбюратора (168F/170F)	1
W4	003518184	Карбюратора в сборе (168F/170F)	1
W5	003518185	Прокладка воздушного фильтра (168F/170F)	1
W6	003518186	Воздушный фильтр в сборе (168F/170F)	1
W9	003518187	Трубка отвода картерных газов (168F/170F)	1
W10	003518188	Фильтрующий элемент (картридж)	1



РИСУНОК Z. РЕГУЛЯТОР ОБОРОТОВ 168F/170F

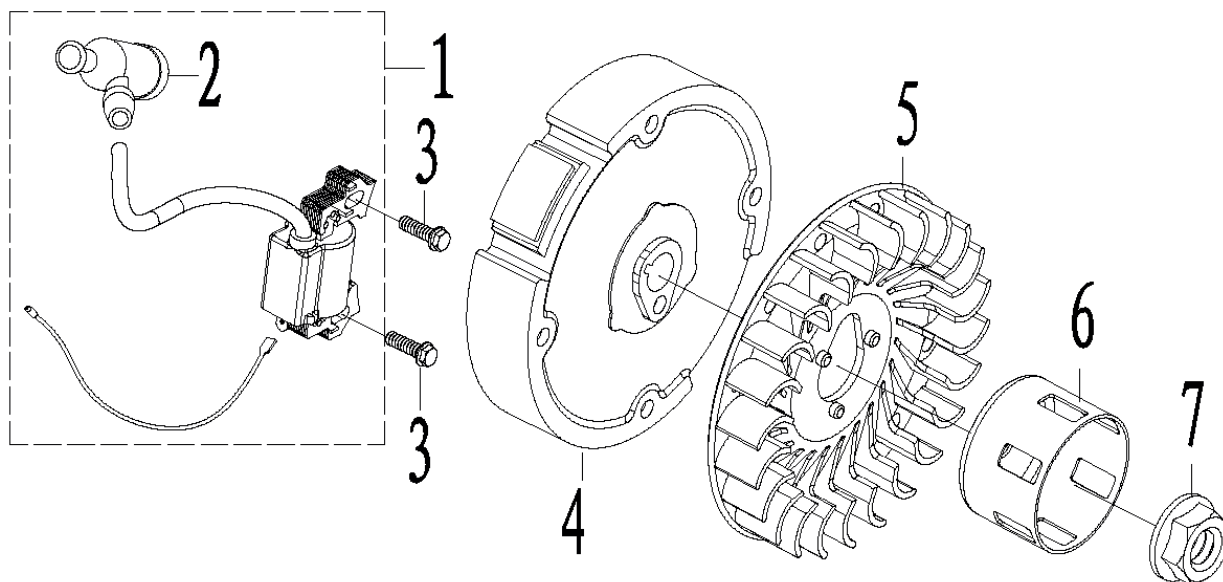
426 10 8662



#	Артикул	Описание	кол-во
Z1-Z7.1	003518189	Комплект регулятора оборотов (168F/170F)	1

РИСУНОК S. МАХОВИК 168F/170F

426 10 8662

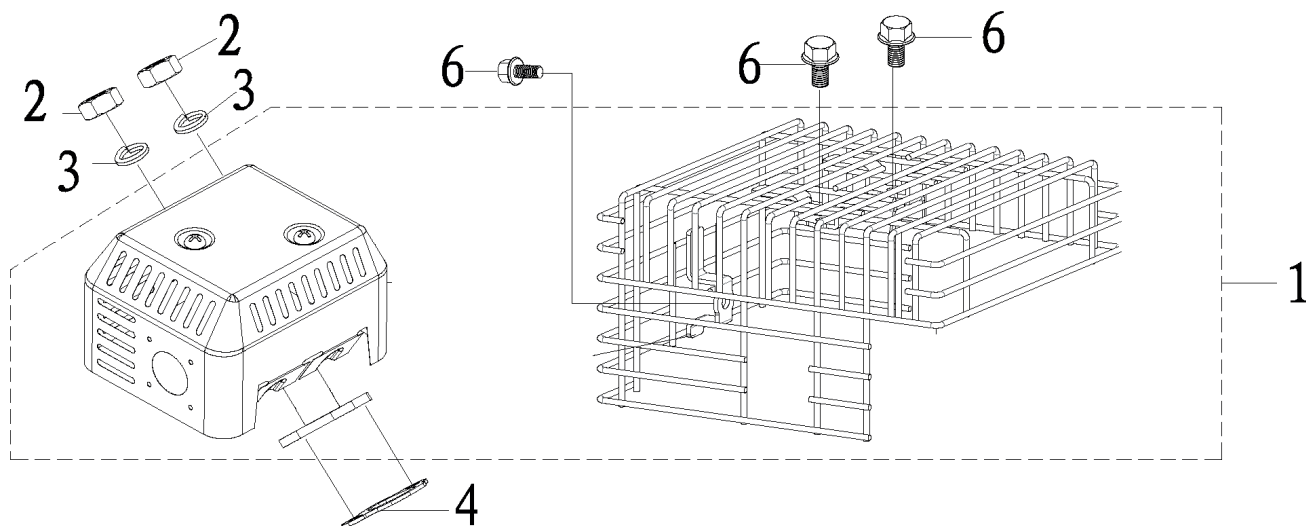


#	Артикул	Описание	кол-во
S1	003518190	Катушка зажигания в сборе (168F/170F)	1
S4	003518191	Маховик (168F/170F)	1
S5	003518192	Крыльчатка маховика (168F/170F)	1
S6	003518193	Стакан стартера (168F/170F)	1



РИСУНОК V. ГЛУШИТЕЛЬ 168F/170F

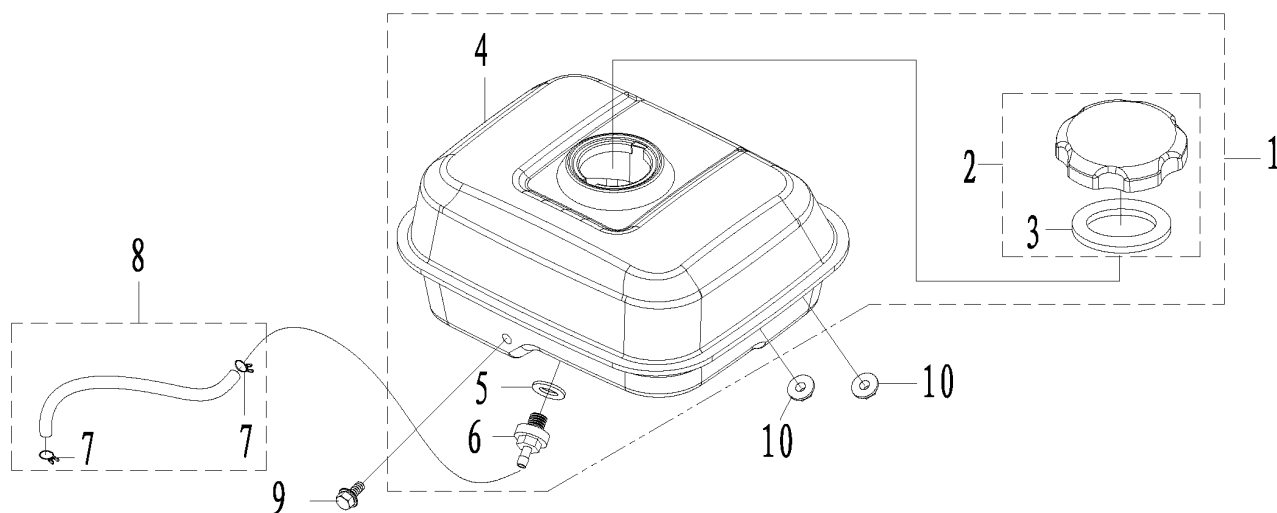
426 10 8662



#	Артикул	Описание	кол-во
V1	003518194	Глушитель в сборе (168F/170F)	1
V4	003518195	Прокладка глушителя (168F/170F)	1

РИСУНОК N. ТОПЛИВНЫЙ БАК 168F/170F

426 10 8662

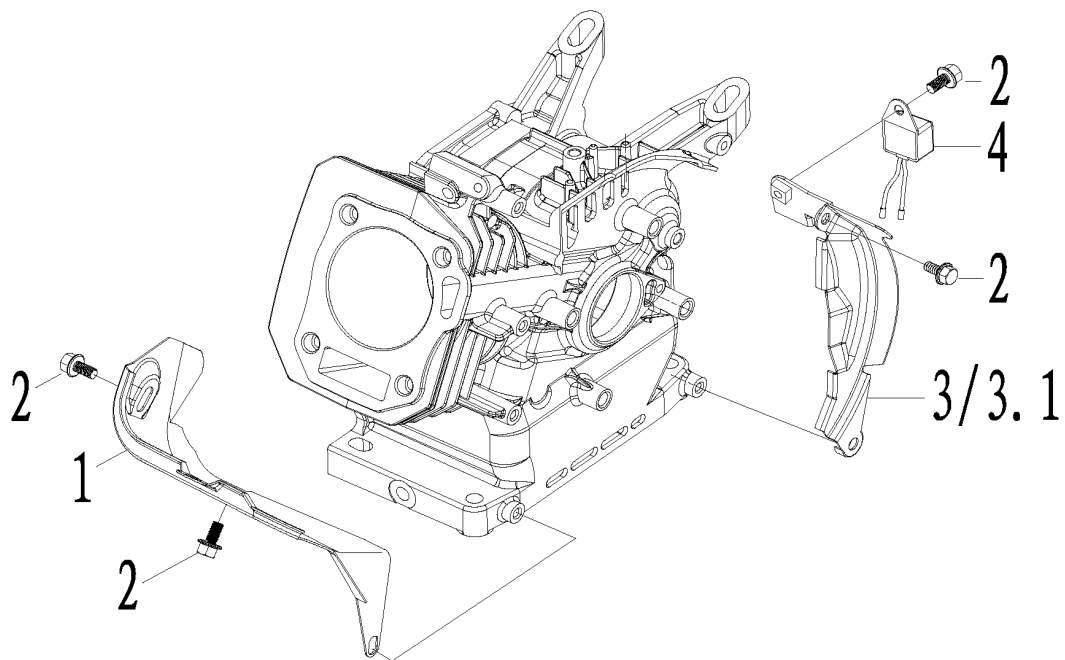


#	Артикул	Описание	кол-во
N1	003518196	Топливный бак в сборе (168F/170F)	1
N2	003518197	Крышка топливного бака (168F/170F)	1
N4	003518198	Топливный бак (корпус) (168F/170F)	1
N5	003518199	Уплотнение выходного штуцера бака (168F/170F)	1
N6	003518200	Выходной штуцер топливного бака (168F/170F)	1
N8	003518201	Топливный шланг с хомутами (168F/170F)	1



РИСУНОК М. НАВЕСНОЕ 168F/170F

426 10 8662



#	Артикул	Описание	кол-во
M4	003518202	Датчик уровня масла (внешний) (168F/170F)	1

PATRIOT

ТЕХНИЧЕСКАЯ ПОДДЕРЖКА:

Единый телефон сервисной службы: 8-800-2222-768.

service@onlypatriot.com

ИЗГОТОВИТЕЛЬ ОСТАВЛЯЕТ ЗА СОБОЙ ПРАВО ВНОСИТЬ ИЗМЕНЕНИЯ В КОНСТРУКЦИЮ И ПРИНЦИПИАЛЬНУЮ СХЕМУ ИЗДЕЛИЯ, НЕ УХУДШАЮЩИЕ ЕГО ХАРАКТЕРИСТИК.

www.onlypatriot.com