



СИБИРЬ 60

СНЕГОУБОРЩИК

АРТИКУЛ: 426 10 8600

EAN8 - 20089962

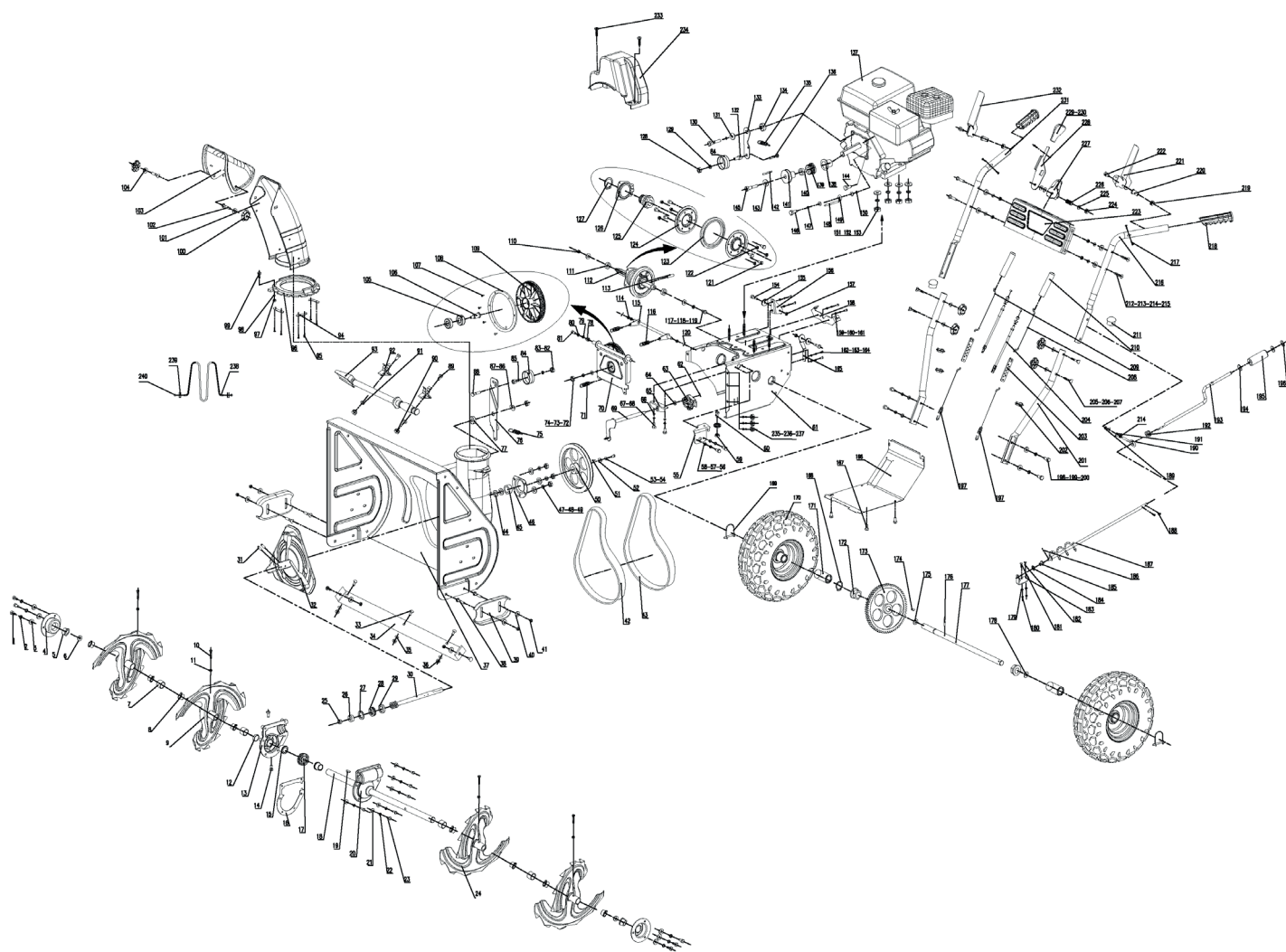
РЕЛИЗ: 10.2019

ДЕТАЛИРОВКА ИЗДЕЛИЯ

PATRIOT

www.OnlyPatriot.com

РИСУНОК А
АРТИКУЛ: 426 10 8600



#	АРТИКУЛ	ОПИСАНИЕ	КОЛ-ВО
A04	003517404	Седло подшипника ковша	2
A05	003517405	Подшипник ковша (пластиковый)	2
A07	003517406	Проставка шнека 1	4
A08	003517407	Втулка шнека	8
A09	003517408	Шнек правый в сборе	2
A10-A11	003517409	Срезной болт в сборе с контргайкой	4
A12	003517410	Сальник Ф19хФ32х7	2
A15	003517411	Втулка выходного вала	2
A16	003517412	Прокладка редуктора	1
A17	003517413	Шестерня редуктора (Ф19х20зуб)	1
A18	003517414	Выходной вал (Ф19х600)	1
A19	003517415	Шпонка выходного вала 5х7.5х19	1
A12-A23, A25-A30	003517416	Редуктор в сборе	1
A24	003517417	Шнек левый в сборе	2



АРТИКУЛ: 426 10 8600

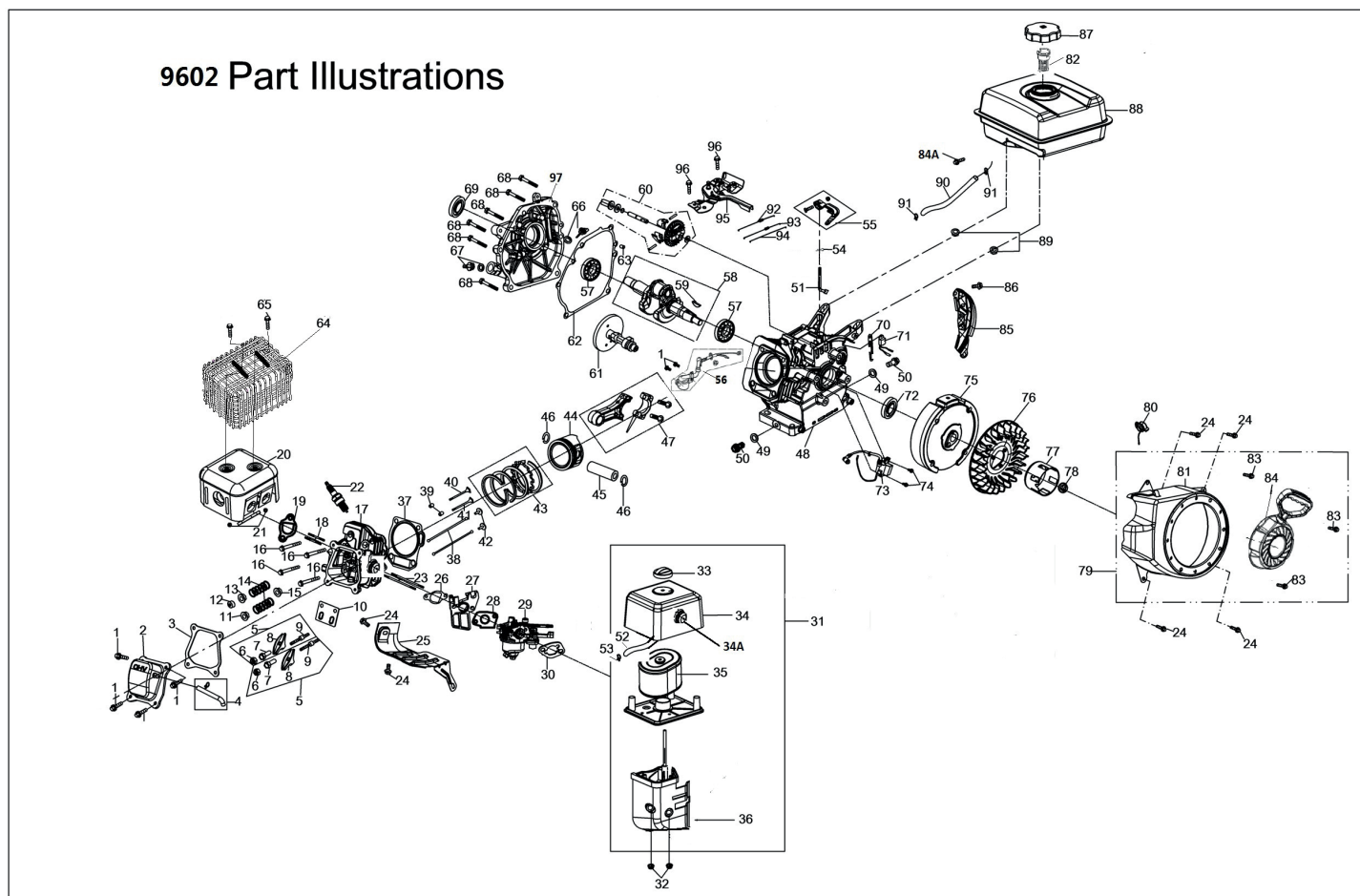
#	АРТИКУЛ	ОПИСАНИЕ	КОЛ-ВО
A25	003517418	Подшипник 6001Z	1
A26	003517419	Подшипник 6904Z	1
A28	003517420	Подшипник 51104	1
A29	003517421	Сальник Ф20хФ35х7	1
A30	003517422	Червячный вал	1
A31	003517423	Штифт Ф6х35	2
A32	003517424	Вентилятор выброса снега (импеллер)	1
A34	003517425	Лезвие ковша (L600)	1
A37	003517426	Ковш забора снега 600	1
A39	003517427	Лыжа ковша	2
A42	003517428	Ремень привода шнеков V13x880/4LXP880	1
A43	003517429	Ремень привода хода HTD 750-5M	1
A45	003517430	Подшипник UC204	1
A46	003517431	Седло подшипника UC204	1
A50	003517432	Шкив привода шнека большой	1
A51	003517433	Шпонка С6х18	1
A61	003517434	Корпус КПП	1
A63	003517435	Регулятор вилки (пластиковый)	1
A65	003517436	Направляющая планка сцепления	1
A69	003517437	Вилка КПП	1
A71	003517438	Пружина барабана сцепления	1
A75	003517439	Пружина натяжителя привода шнека	1
A77	003517440	Втулка натяжителя привода шнеков	1
A78	003517441	Втулка вала барабана сцепления	1
A76, A82- A85, A88	003517442	Натяжной ролик привода шнека в сборе	1
A93	003517443	Пластиковая лопатка	1
A96	003517444	Диск поворота желоба	1
A100	003517445	Барашек фиксации крышки угла выброса снега	2
A100- A104	003517446	Желоб выброса снега в сборе	1
A70, A72-A74, A105- A109	003517447	Барабан сцепления в сборе	1
A111	003517448	Подшипник 6203-ZN	2
A112	003517449	Шестигранный вал	1
A113	003517450	Цилиндрический штифт 5х30	1
A115	003517451	Тяга привода хода	1
A116	003517452	Пружина тяги привода хода	2
A123	003517453	Фрикционное кольцо	1
A121- A127	003517454	Диск сцепления в сборе	1
A135	003517455	Пружина натяжителя привода хода	1
A84, A128- A129, A132- A133, A136	003517456	Натяжной ролик привода хода в сборе	1
A137	003517457	Двигатель в сборе (G210FS/168F)	1
A138	003517458	Втулка	1
A139	003517459	Шкив привода хода малый	1
A141	003517460	Шкив привода шнека малый	1



АРТИКУЛ: 426 10 8600

#	АРТИКУЛ	ОПИСАНИЕ	КОЛ-ВО
A142	003517461	Шпонка двигателя 4.7x70	1
A149	003517462	Успокоитель ремня	1
A155	003517463	Обводной ролик троса	3
A166	003517464	Крышка корпуса КПП	1
A169	003517465	Болт колеса в сборе	2
A170	003517466	Колесо в сборе правое 14x5.00-6	1
A170.1	003517467	Колесо в сборе левое 14x5.00-6	1
A171	003517468	Колесная Проставка 13/15	2
A172	003517469	Шестигранная втулка колесной оси	2
A173	003517470	Шестерня привода хода (большая)	1
A174	003517471	Шпонка колесной оси 5x7.5x19	1
A176	003517450	Цилиндрический штифт Ф5x30	1
A177	003517472	Колесная ось	1
A184- A196, A214	003517473	Штанга вращения желоба в сборе	1
A197	003517474	Троса привода хода/шнека (нижний)	2
A201	003517475	Нижняя трубка ручки управления	2
A202	003517476	Зажим проводов	3
A203	003517477	Регулируемая пластина тросов	2
A204	003517478	Трос КПП	2
A205- A207	003517479	Комплект крепления ручки (барашек)	4
A208	003517480	Трос привода хода (верхний)	1
A209	003517481	Трос привода шнека (верхний)	1
A216	003517482	Левая ручка управления (верхняя)	1
A218	003517483	Накладка ручки управления	2
A221	003517484	Рычаг привода хода (левый)	1
A223	003517485	Панель управления	1
A224- A230	003517486	Рычаг переключения КПП в сборе	1
A227	003517487	Регулировочная пластина рычага КПП	1
A231	003517488	Правая ручка управления (верхняя)	1
A232	003517489	Рычаг привода шнека (правый)	1
A234	003517490	Защитный кожух ремней	1

РИСУНОК В
АРТИКУЛ: 426 10 8600



#	АРТИКУЛ	ОПИСАНИЕ	КОЛ-ВО
B02	003517491	Крышка головки блока цилиндра (G210FS/168F)	1
B03	003517492	Прокладка крышки головки блока (G210FS/168F)	1
B04	003517493	Трубка отвода картерных газов (G210FS/168F)	1
B05	003517494	Комплект коромысла в сборе (G210FS/168F)	2
B10	003517495	Направляющая пластина (G210FS/168F)	1
B11	003517496	Седло пружины впускного клапана (G210FS/168F)	1
B12	003517497	Колпачек выпускного клапана (сухарь)	1
B13	003517498	Седло пружины выпускного клапана (G210FS/168F)	1
B14	003517499	Пружина клапана (G210FS/168F)	2
B15	003517500	Сальник впускного клапана (G210FS/168F)	1
B17	003517501	Головка блока цилиндра (G210FS/168F)	1
B5-B15, B17, B40-B41	003517502	Головка блока цилиндра в сборе (G210FS/168F)	1
B19	003517503	Прокладка глушителя (G210FS/168F)	1
B20	003517504	Глушитель (G210FS/168F)	1
B26	003517505	Прокладка дамбы карбюратора (G210FS/168F)	1
B27	003517506	Дамба карбюратора (G210FS/168F)	1
B28	003517507	Прокладка карбюратора (G210FS/168F)	1
B29	003517508	Карбюратор в сборе (G210FS/168F)	1



АРТИКУЛ: 426 10 8600

#	АРТИКУЛ	ОПИСАНИЕ	КОЛ-ВО
B30	003517509	Прокладка воздушного фильтра (G210FS/168F)	1
B31	003517510	Воздушный фильтр в сборе (G210FS/168F)	1
B37	003517511	Прокладка головки блока цилиндра (G210FS/168F)	1
B38	003517512	Штанга толкателя (G210FS/168F)	2
B40	003517513	Клапан впускной (G210FS/168F)	1
B41	003517514	Клапан выпускной (G210FS/168F)	1
B42	003517515	Толкатель (G210FS/168F)	2
B43	003517516	Комплект поршневых колец (G210FS/168F)	1
B44	003517517	Поршень (G210FS/168F)	1
B45	003517518	Палец поршня (G210FS/168F)	1
B46	003517519	Стопорное кольцо пальца поршня (G210FS/168F)	2
B47	003517520	Шатун в сборе (G210FS/168F)	1
B48	003517521	Картер (G210FS/168F)	1
B51, B54- B55, B92- B95	003517522	Комплект регулятора оборотов (G210FS/168F)	1
B34A, B52-B53	003517523	Праймер со шлангом и хомутами (G210FS/168F)	1
B56	003517524	Датчик уровня масла (внутренний) (G210FS/168F)	1
B57	003517525	Подшипник 6205 (G210FS/168F)	2
B58	003517526	Коленвал в сборе (G210FS/168F)	1
B59	003517527	Шпонка коленвала (G210FS/168F)	1
B60	003517528	Шестерня регулятора оборотов (комплект)(G210FS/168F)	1
B61	003517529	Распределительный вал (G210FS/168F)	1
B62	003517530	Прокладка крышки картера (G210FS/168F)	1
B66	003517531	Щуп уровня масла с уплотнением (G210FS/168F)	1
B67	003517532	Масляная пробка заливной горловины с уплотнением	1
B69	003517533	Сальник Ф25хФ41.25х6 (G210FS/168F)	1
B71	003517534	Датчик уровня масла (внешний) (G210FS/168F)	1
B72	003517533	Сальник Ф25хФ41.25х6 (G210FS/168F)	1
B73	003517535	Катушка зажигания в сборе (G210FS/168F)	1
B75	003517536	Маховик (G210FS/168F)	1
B76	003517537	Крыльчатка маховика (G210FS/168F)	1
B77	003517538	Стакан стартера (G210FS/168F)	1
B80	003517539	Выключатель двигателя (кнопка) (G210FS/168F)	1
B81	003517540	Кожух маховика (G210FS/168F)	1
B82	003517541	Топливный фильтр (сетчатый)	3
B84	003517542	Стартер в сборе (G210FS/168F)	1
B87	003517543	Крышка топливного бака (G210FS/168F)	1
B88	003517544	Топливный бак (корпус) (G210FS/168F)	1
B82, B87-B88	003517545	Топливный бак в сборе с фильтром и крышкой (G210FS/168F)	1
B90-B91	003517546	Трубка топливная Ф4хФ8х205 с хомутами в сборе	1
B3, B19, B26, B28, B30, B37, B62	003517547	Комплект прокладок (G210FS/168F)	1
B97	003517548	Крышка картера (G210FS/168F)	1

PATRIOT

ТЕХНИЧЕСКАЯ ПОДДЕРЖКА:

Единый телефон сервисной службы: 8-800-2222-768.
service@onlypatriot.com

ИЗГОТОВИТЕЛЬ ОСТАВЛЯЕТ ЗА СОБОЙ ПРАВО ВНОСИТЬ ИЗМЕНЕНИЯ В КОНСТРУКЦИЮ И ПРИНЦИПИАЛЬНУЮ СХЕМУ ИЗДЕЛИЯ, НЕ УХУДШАЮЩИЕ ЕГО ХАРАКТЕРИСТИК.

www.onlypatriot.com