



# PS 603

## СНЕГОУБОРЩИК

АРТИКУЛ: 426 1 0 8603

EAN8 - 21000676

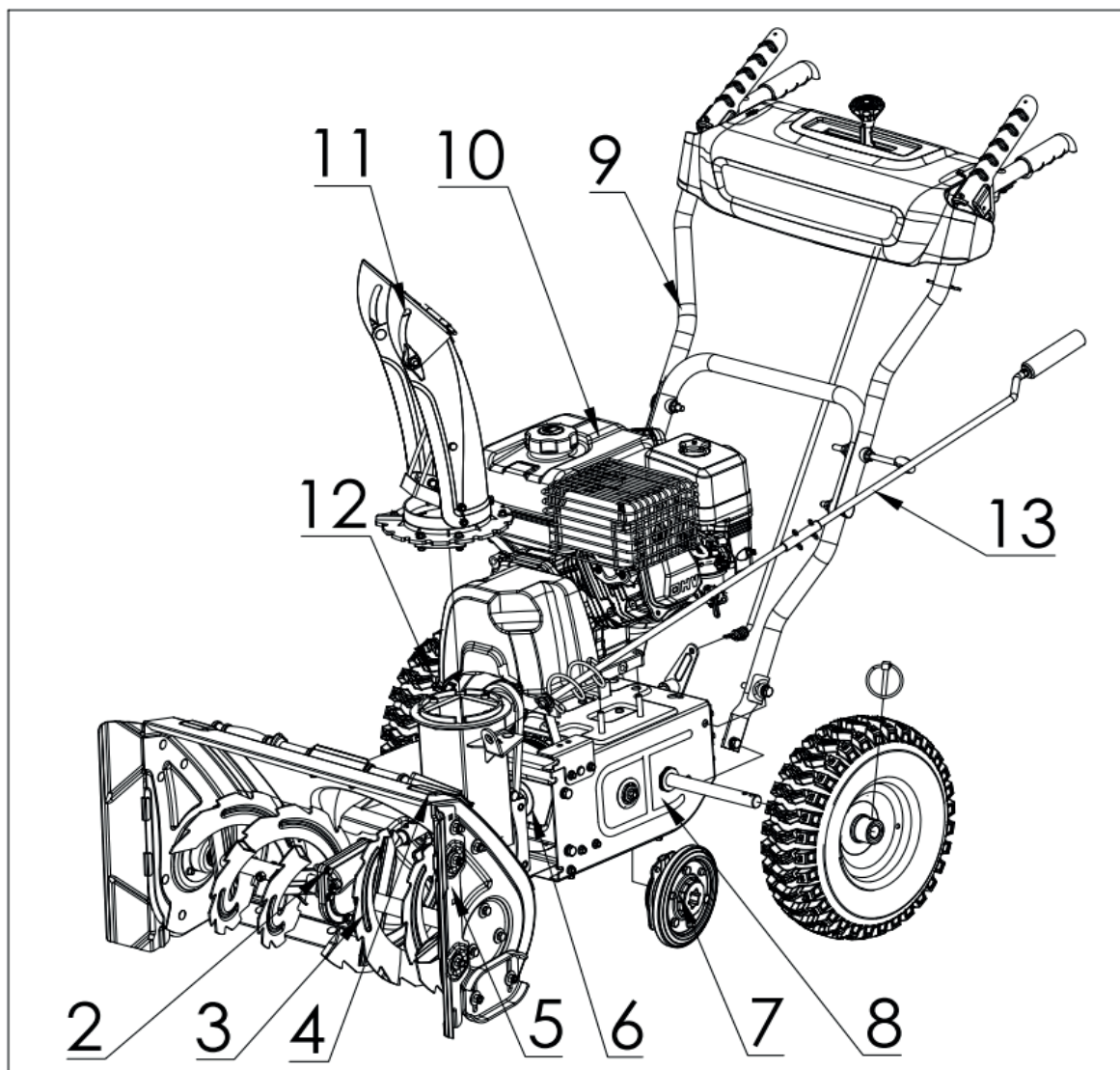
РЕЛИЗ: 01.2021

**ДЕТАЛИРОВКА ИЗДЕЛИЯ**

***PATRIOT***

**РИСУНОК А. УЗЛЫ В СБОРЕ**

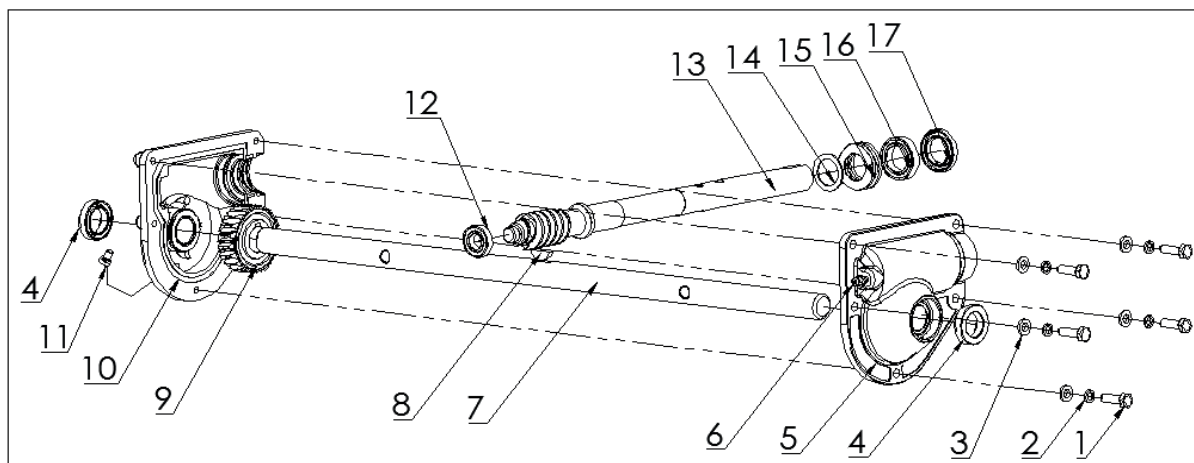
АРТИКУЛ: 426 10 8606



#	АРТИКУЛ	ОПИСАНИЕ	КОЛ-ВО
A2 (B1-B17)	003517804	Редуктор в сборе	1
A6	003517828	Барабан сцепления в сборе	1
A7	003517846	Диск сцепления в сборе (под вал Ф19)	1
A8	003518117	КПП в сборе	1
A9	003518206	Руль управления в сборе	1
A10	003517787	Двигатель в сборе (W170FS)	1
A11	003518119	Желоб выброса снега в сборе	1
A13 (Y1-Y8)	003517789	Комплект ручки поворота желоба	1

**РИСУНОК В. РЕДУКТОР В РАЗБОРЕ**

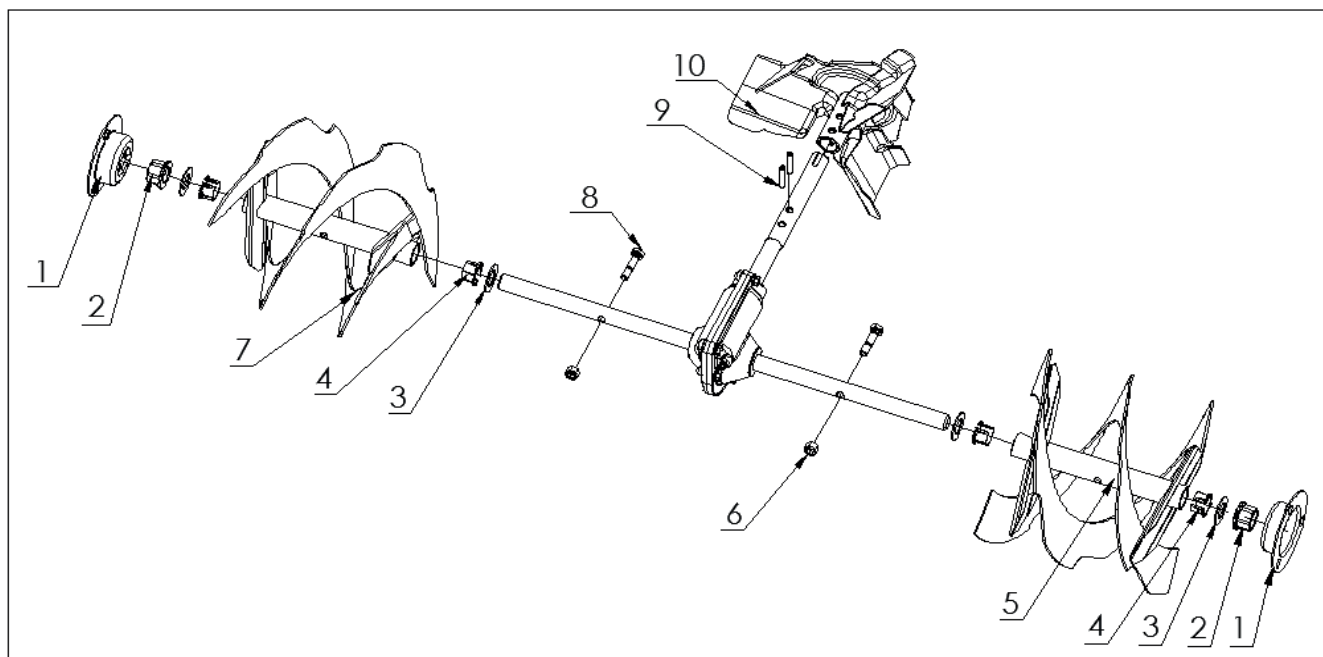
АРТИКУЛ: 426 10 8606



#	АРТИКУЛ	ОПИСАНИЕ	КОЛ-ВО
B4	003517793	Сальник редуктора (выходного вала) 19x30x7	2
B6	003517794	Масленка (M6x1)	1
B7	003517795	Выходной вал редуктора (Ф19)	1
B8	003517796	Шпонка шестерни редуктора 5x7.5x19	1
B9	003517797	Шестерня редуктора	1
B12	003517798	Подшипник 61901-2Z	1
B13	003517799	Червячный вал	1
B14	003517800	Шайба червячного вала 20x27x1	1
B15	003517801	Подшипник 51104	1
B16	003517802	Подшипник 61804-2Z	1
B17	003517803	Сальник редуктора (червячного вала) 20x32x5	1
B1-B17	003517804	Редуктор в сборе	1

**РИСУНОК С. ШНЕКИ В РАЗБОРЕ**

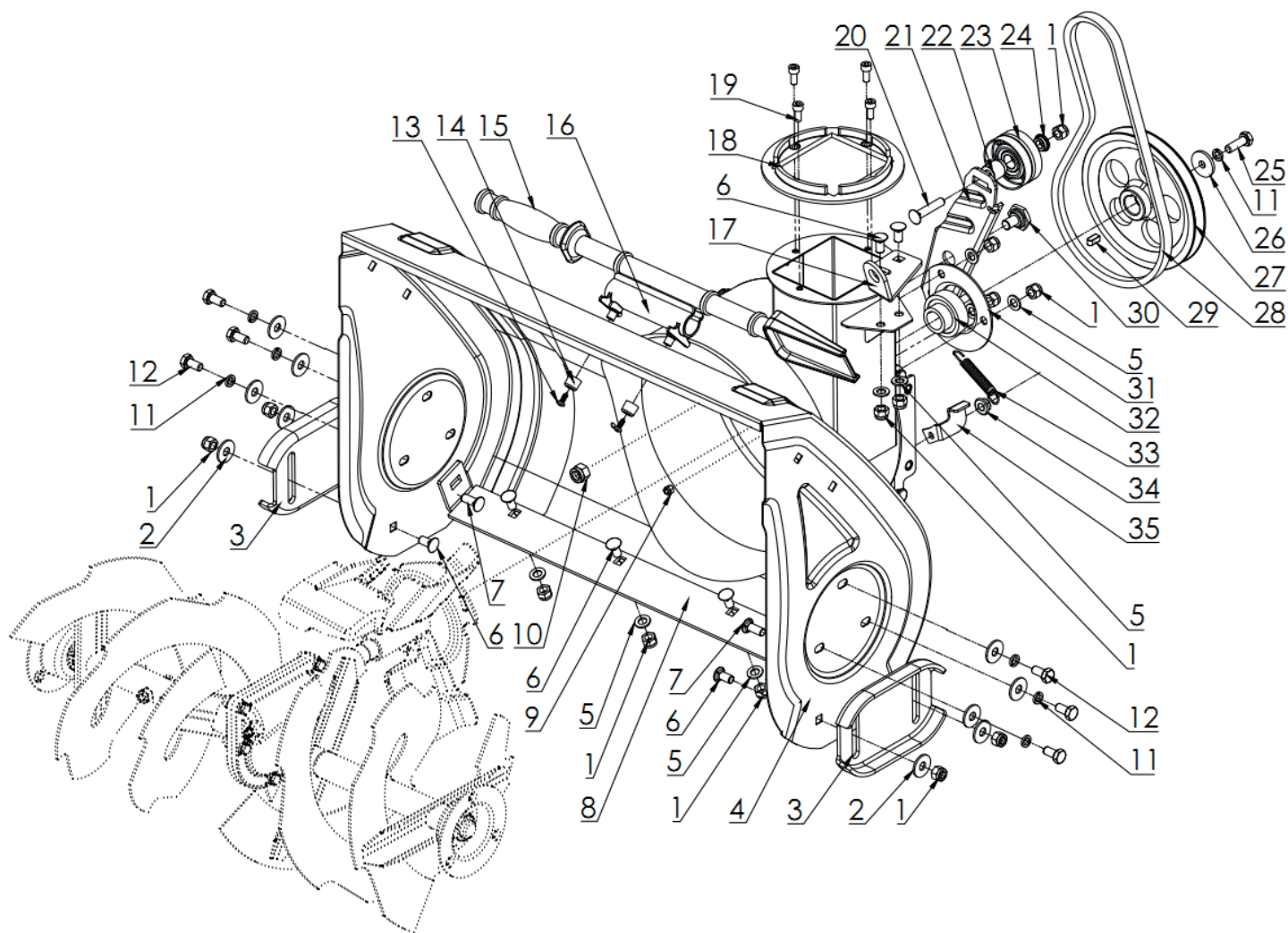
АРТИКУЛ: 426 10 8606



#	АРТИКУЛ	ОПИСАНИЕ	КОЛ-ВО
C1	003517805	Крышка выходного вала (седло)	2
C2	003517806	Втулка крышки выходного вала	2
C4	003517807	Фиксатор шнека (втулка)	4
C5	003518121	Шнек правый	1
C7	003518122	Шнек левый	1
C6, C8	003517810	Срезной болт с гайкой М8х38	2
C9	003517811	Штифт пружинный Ф6х35	2
C10	003518123	Импеллер (крыльчатка выброса снега)	1

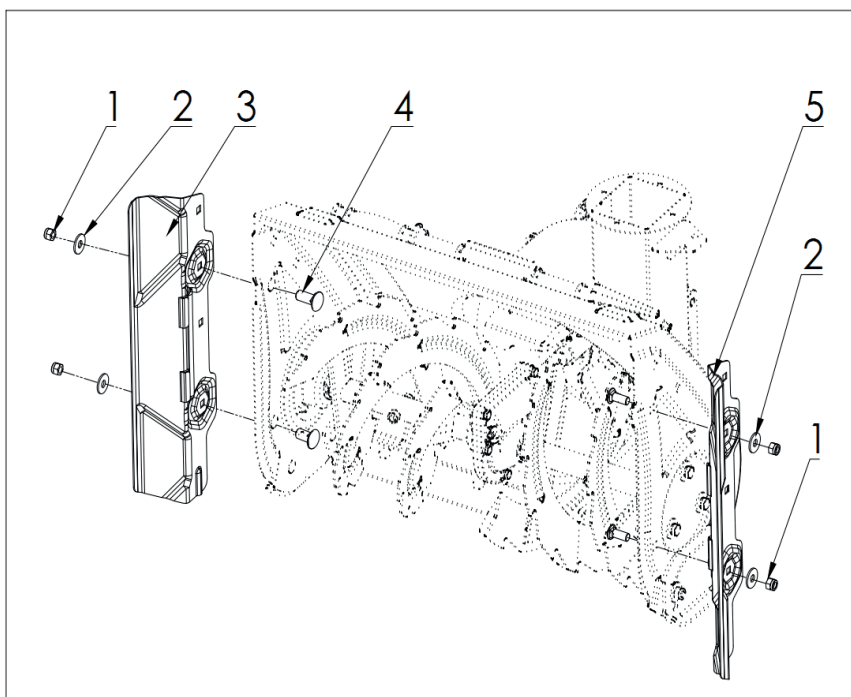
**РИСУНОК Ж. КОВШ В РАЗБОРЕ**

АРТИКУЛ: 426 10 8606



#	АРТИКУЛ	ОПИСАНИЕ	КОЛ-ВО
D3	003518124	Лыжа ковша	2
D4	003518125	Ковш (корпус)	1
D8	003517815	Лезвие ковша	1
D15	003517816	Лопатка	1
D16	003517817	Крепление лопатки (кронштейн)	1
D17	003517818	Кронштейн ручки поворота желоба	1
D18	003517819	Кольцо поворота желоба (основание)	1
D1, D20- D24	003517820	Ролик натяжной в сборе (большой)	1
D27	003517821	Шкив привода шнеков	1
D28	003517822	Ремень привода шнеков 4XLP745	1
D29	003517823	Шпонка шкива привода шнеков 6x16	1
D31	003517824	Седло подшипника червячного вала	1
D32	003517825	Подшипник UC204	1
D33	003517827	Пружина натяжного ролика (большого)	1
D35	003518126	Кронштейн натяжения ремня шнеков	1

**РИСУНОК Е. РАСШИРИТЕЛИ**  
**АРТИКУЛ: 426 10 8606**

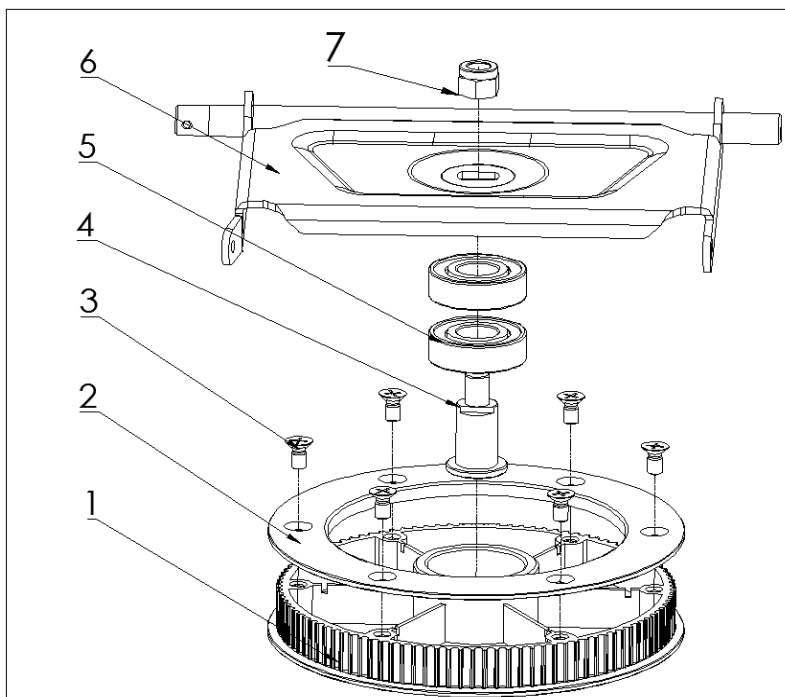


#	АРТИКУЛ	ОПИСАНИЕ	КОЛ-ВО
J3	003518127	Расширитель правый	1
J5	003518128	Расширитель левый	1



**РИСУНОК Е. БАРАБАН СЦЕПЛЕНИЯ В РАЗБОРЕ**

АРТИКУЛ: 426 10 8606

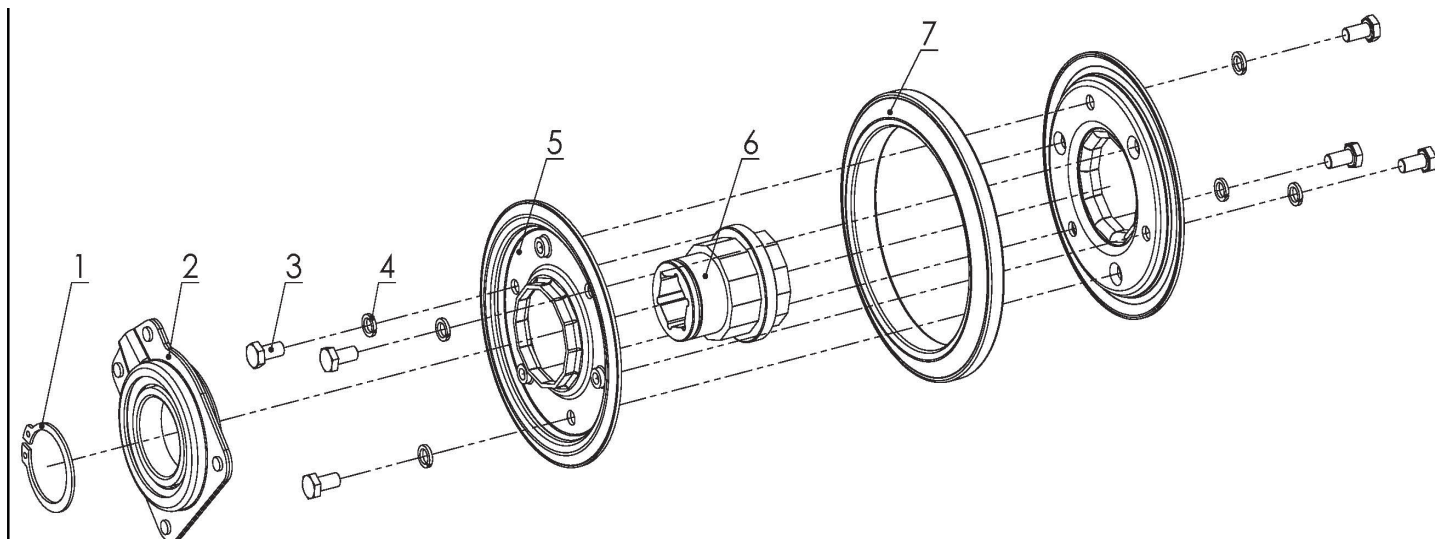


#	АРТИКУЛ	ОПИСАНИЕ	КОЛ-ВО
E1-E7	003517828	Барабан сцепления в сборе	1
E5	003517829	Подшипник 6203-2RS/P6	2



**РИСУНОК F. ДИСК СЦЕПЛЕНИЯ В РАЗБОРЕ**

АРТИКУЛ: 426 10 8606

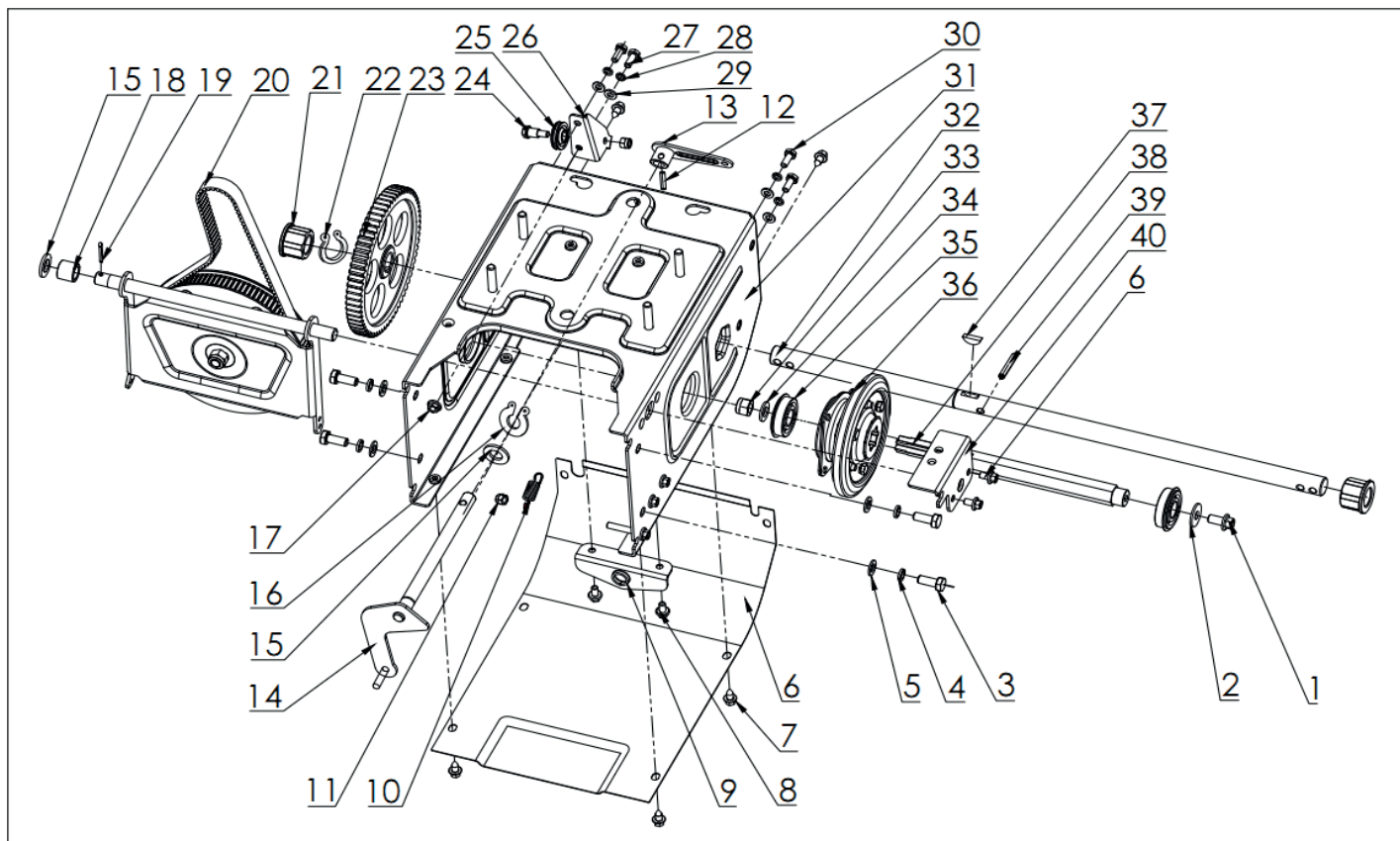


#	АРТИКУЛ	ОПИСАНИЕ	КОЛ-ВО
F7	003517830	Фрикционное кольцо	1



**РИСУНОК G. КПП В РАЗБОРЕ**

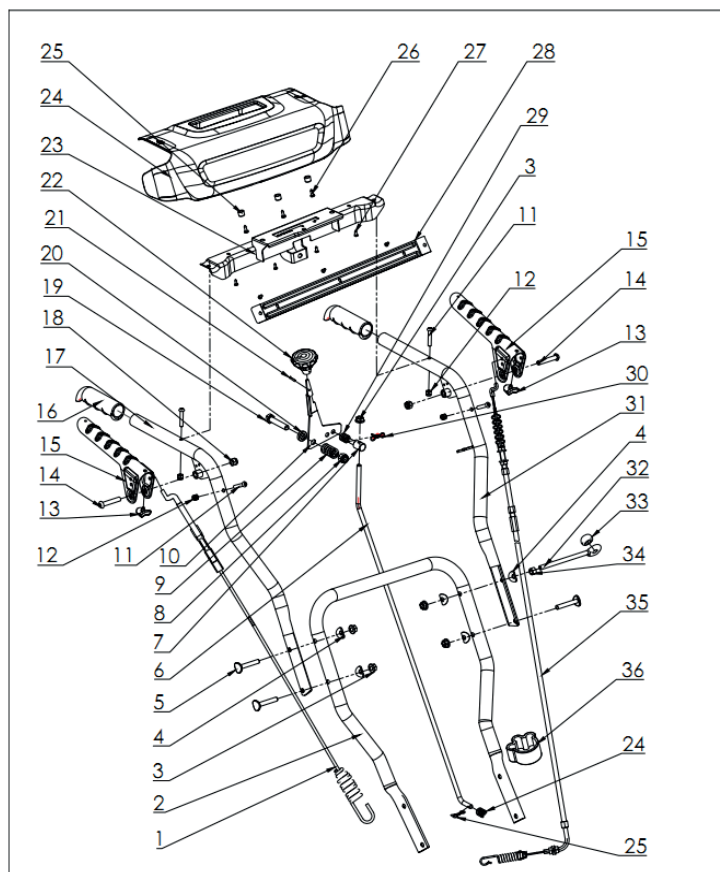
АРТИКУЛ: 426 10 8606



#	АРТИКУЛ	ОПИСАНИЕ	КОЛ-ВО
G6	003518129	Крышка корпуса КПП	1
G9	003517832	Направляющая планка вилки сцепления	1
G10	003517834	Пружина привода хода	1
G12	003517852	Штифт 6x22	1
G13	003517851	Рычаг тяги КПП (нижний)	1
G14	003517833	Вилка переключения передач	1
G18	003517836	Втулка 13.2x19x16.5	1
G20	003517837	Ремень привода хода 5M-HTD-750	1
G21	003517838	Втулка вала привода колес	2
G23	003517839	Шестерня привода хода	1
G24	003517840	Болт-вал ролика троса М6x10	1
G25	003517841	Ролик троса	1
G26	003517842	Кронштейн ролика троса хода	1
G31	003518130	Корпус КПП	1
G32	003518131	Вал привода колес	1
G35	003517845	Подшипник 6203-2RS	2
G36	003517846	Диск сцепления в сборе	1
G37	003517847	Шпонка вала привода колес 5x7.5x19	1
G38	003517848	Шестигранный вал	1
G39	003517849	Штифт 6x28	1
G40	003517850	Кронштейн ролика троса шнеков	1
G40	003517852	Штифт 6x22	1

**РИСУНОК Н. РУЛЬ УПРАВЛЕНИЯ В РАЗБОРЕ**

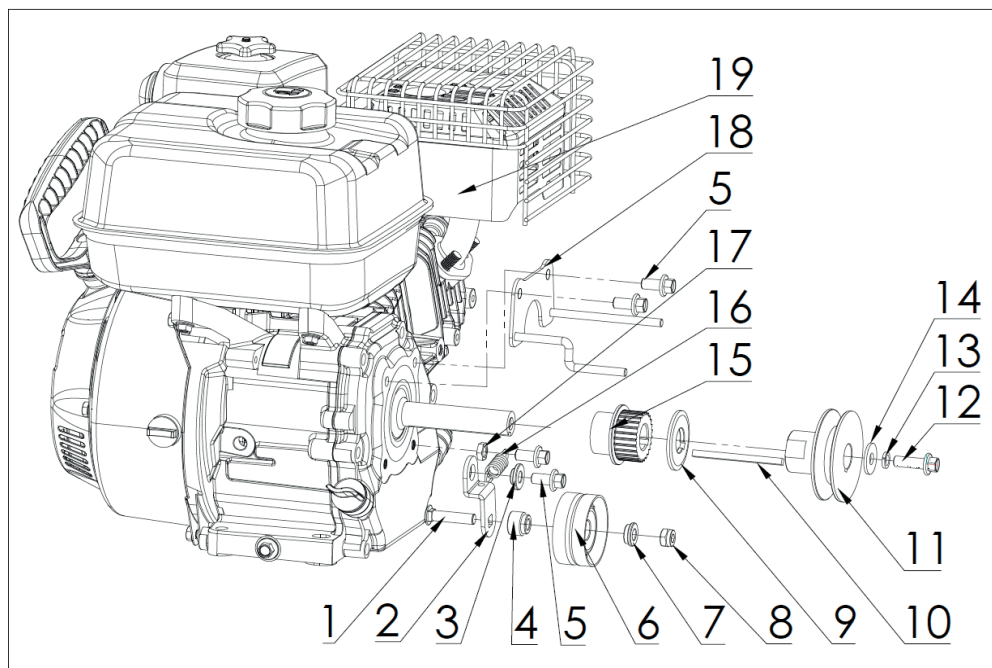
АРТИКУЛ: 426 10 8606



#	АРТИКУЛ	ОПИСАНИЕ	КОЛ-ВО
H1	003517853	Трос привода хода	1
H2	003518207	Ручка руля управления нижняя	1
H6	003517855	Тяга рычага КПП	1
H7-H10, H19-H22	003517856	Ручка переключения передач в сборе	1
H15	003517857	Ручка привода хода/шнеков	2
H16	003517858	Накладка ручки руля управления	2
H17	003518208	Ручка руля управления правая	1
H23	003518209	Планка панели управления (верхняя)	1
H24	003518210	Панель управления (пластик)	1
H28	003518211	Планка панели управления (нижняя)	1
H29	003517861	Пружина тяги рычага КПП	2
H31	003518212	Ручка руля управления левая	1
H35	003517863	Трос привода шнеков	1
H36	003518213	Фиксатор кабеля (пластик)	1

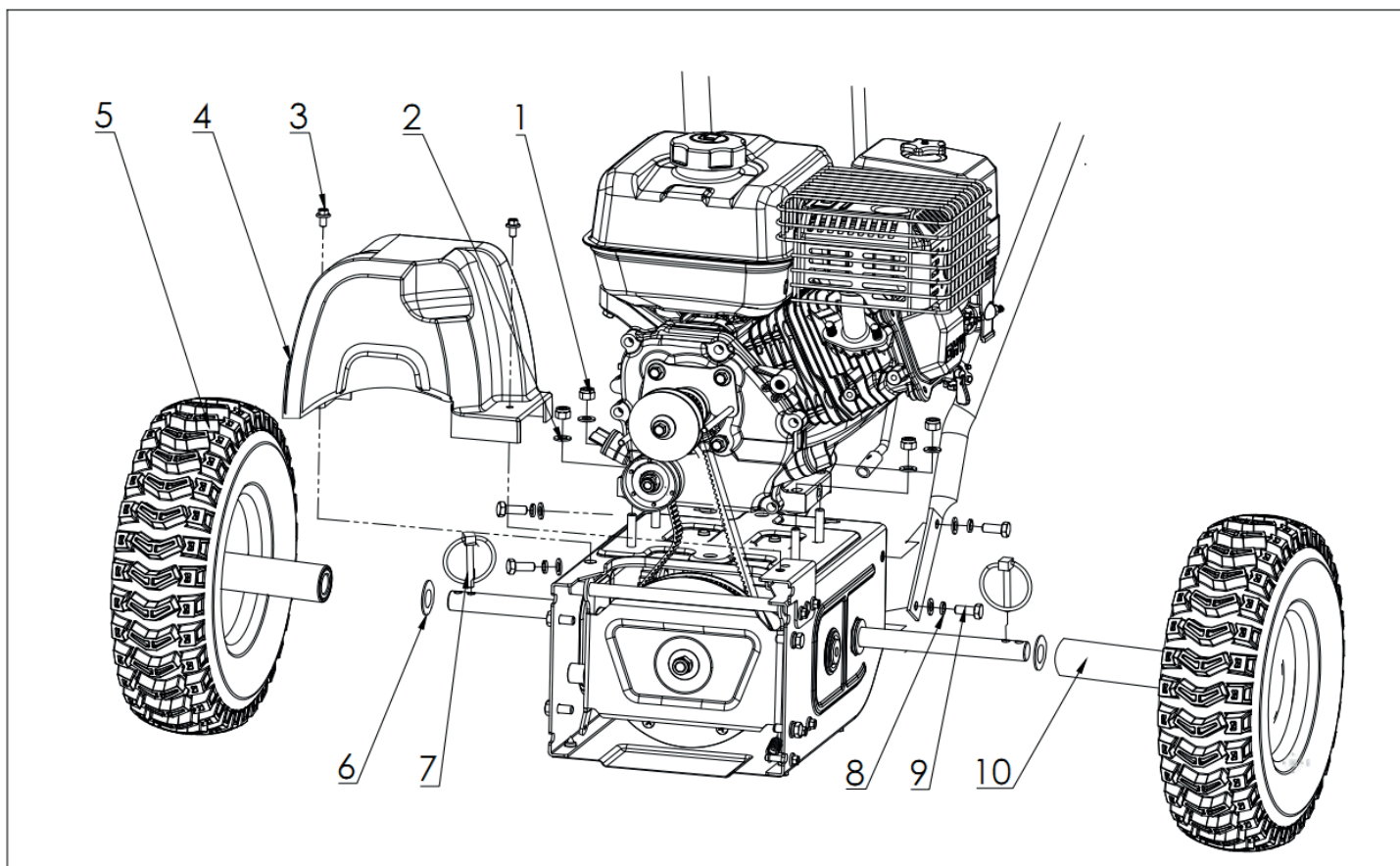
**РИСУНОК L. ПРИВОД В РАЗБОРЕ**

АРТИКУЛ: 426 10 8606



#	АРТИКУЛ	ОПИСАНИЕ	КОЛ-ВО
L1-L2, L4, L6-L8	003517864	Ролик натяжной в сборе (малый)	1
L9	003517865	Шайба ведущих шкивов	1
L10	003517866	Шпонка ведущих шкивов 4.78x70	1
L11	003517867	Шкив привода шнеков (ведущий)	1
L15	003517868	Шкив привода хода (ведущий)	1
L16	003517869	Пружина натяжного ролика (малого)	1
L18	003517870	Успокоитель ремня	1
L19 (A3)	003517787	Двигатель в сборе (W170FS)	1

**РИСУНОК R. КОЛЕСА**  
**АРТИКУЛ: 426 10 8606**

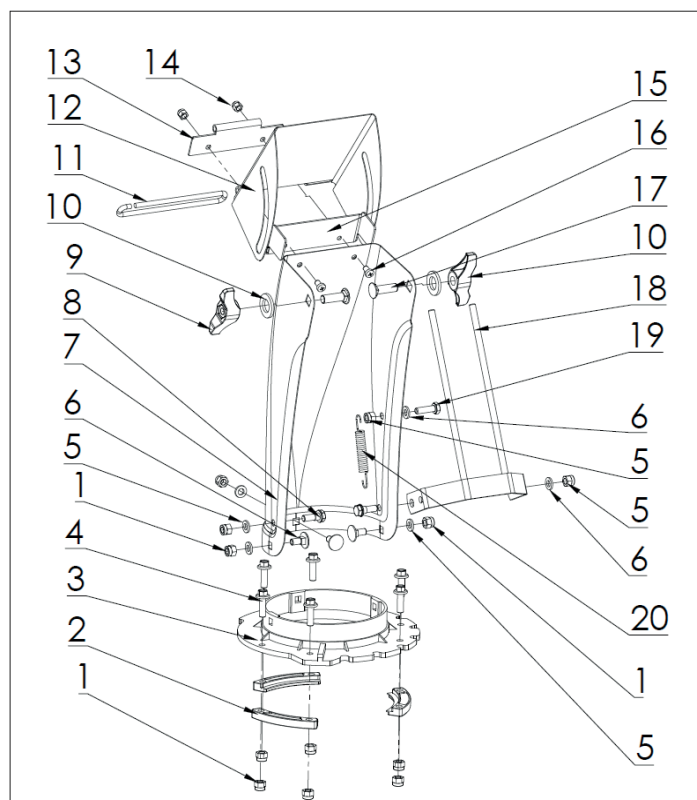


#	АРТИКУЛ	ОПИСАНИЕ	КОЛ-ВО
R4	003517871	Защитный кожух ремней	1
R5	003518138	Колесо в сборе (правое) 14x5.50-6 (490001283)	1
R7	003517779	Стопорный палец колеса Ф6x45	2
R10	003518139	Колесо в сборе (левое) 14x5.50-6 (490001284)	1



**РИСУНОК Т. ЖЕЛОБ ВЫБРОСА СНЕГА В РАЗБОРЕ**

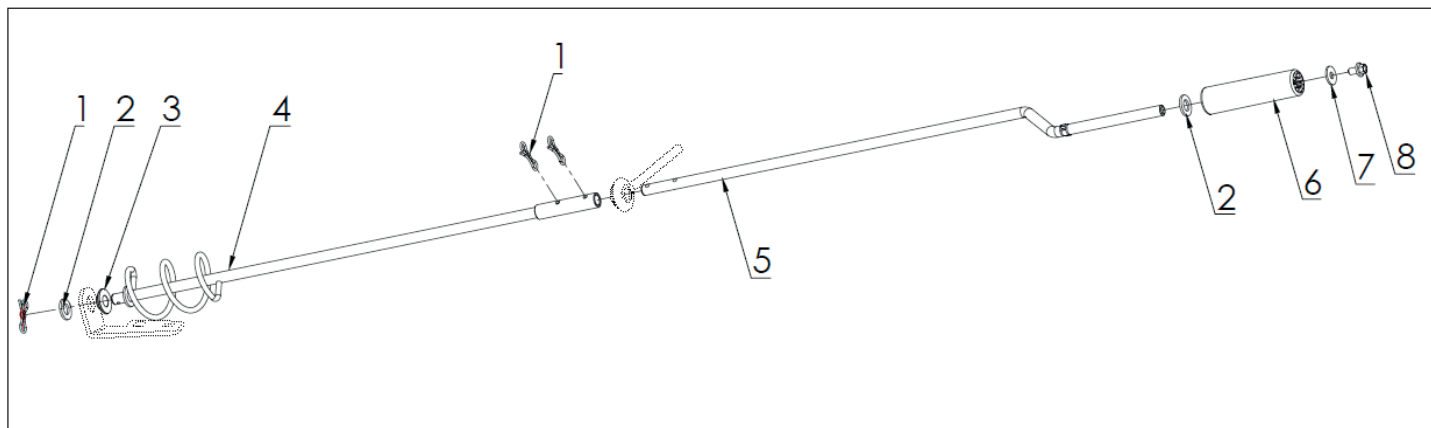
АРТИКУЛ: 426 10 8606



#	АРТИКУЛ	ОПИСАНИЕ	КОЛ-ВО
T1-T20 (A11)	003518119	Желоб выброса снега в сборе	1
T1-T2, T4	003517874	Комплект крепления желоба выброса снега	3
T3	003518214	Диск поворота желоба (пластик)	1
T9	003517875	Гайка-барашек фиксации угла выброса снега	2
T18	003517876	Защитная решетка желоба выброса снега	1
T20	003517877	Пружина защитной решетки желоба	1

**РИСУНОК Y. РУЧКА ПОВОРОТА ЖЕЛОБА В РАЗБОРЕ**

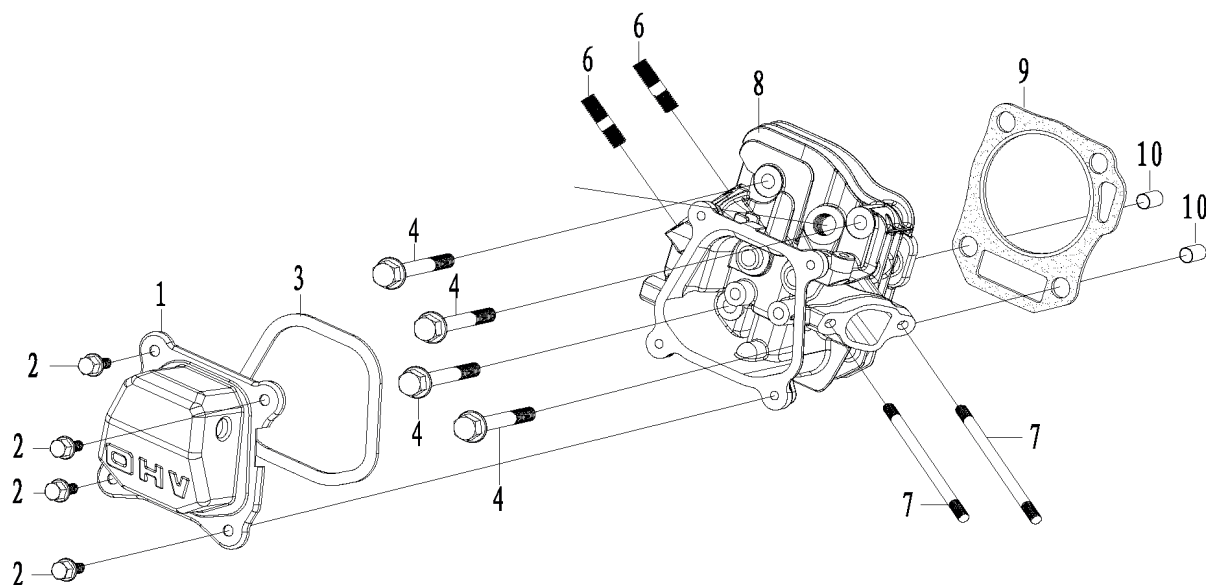
АРТИКУЛ: 426 10 8606



#	АРТИКУЛ	ОПИСАНИЕ	КОЛ-ВО
Y1-Y8 (A13)	003517789	Ручка поворота желоба в сборе	1

**РИСУНОК К. ГОЛОВКА БЛОКА ЦИЛИНДРА**

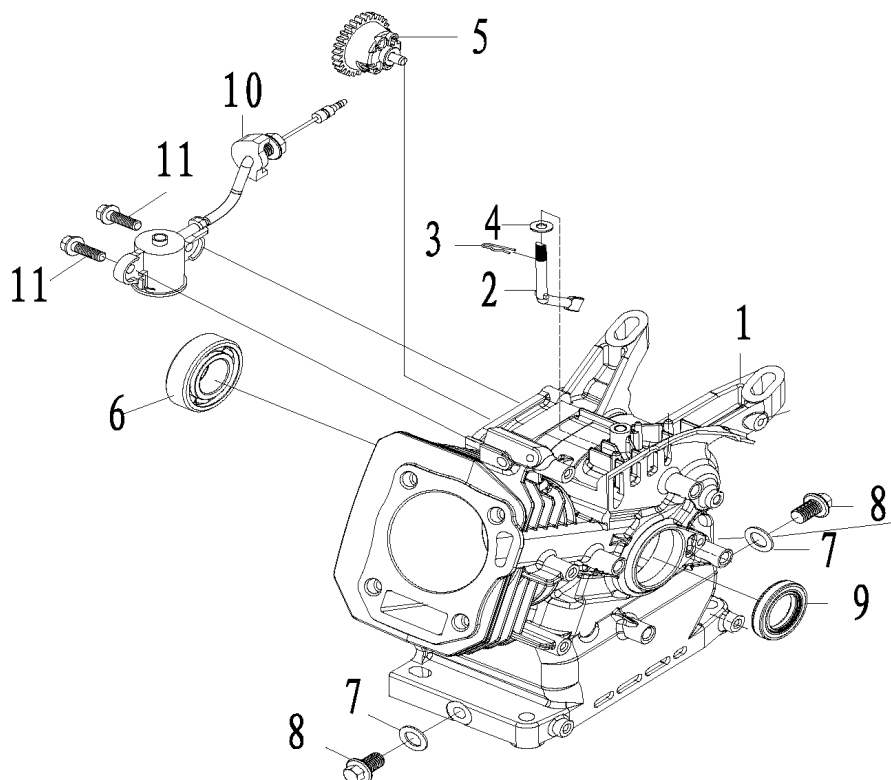
АРТИКУЛ: 426 10 8606



#	АРТИКУЛ	ОПИСАНИЕ	КОЛ-ВО
K1	003518140	Крышка головки блока (168F/170F)	1
K3	003518141	Прокладка крышки головки блока (168F/170F)	1
K6	003518142	Шпилька глушителя M8x35 (168F/170F)	1
K7	003518143	Шпилька карбюратора M6x113 (168F/170F)	1
K8	003518144	Головка блока цилиндра (168F/170F)	1
K9	003518145	Прокладка головки блока (168F/170F)	1

**РИСУНОК U. КАРТЕР 170F**

АРТИКУЛ: 426 10 8606

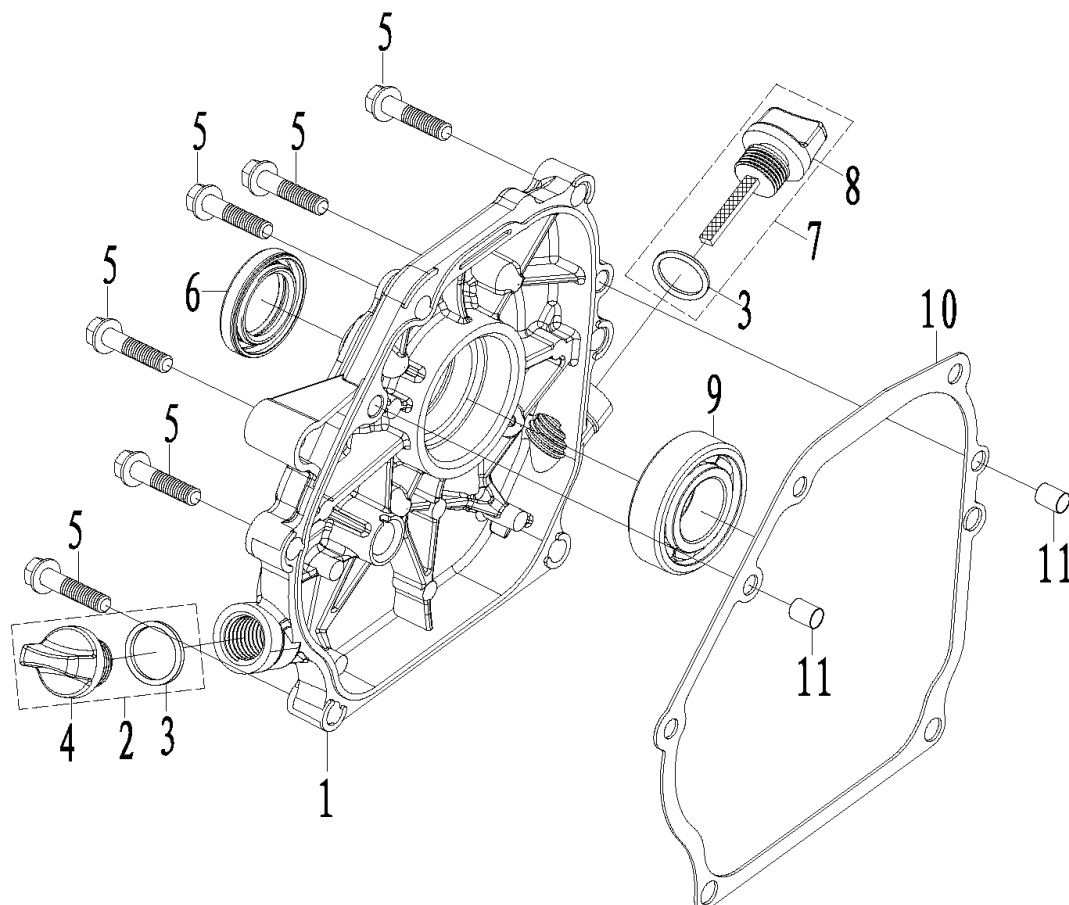


#	АРТИКУЛ	ОПИСАНИЕ	КОЛ-ВО
U1	003518146	Картер (170F)	1
U2	003518147	Рычаг регулятора оборотов (168F/170F)	1
U5	003518148	Шестерня регулятора оборотов (168F/170F)	1
U6	003518149	Подшипник коленвала 6205	1
U7	003518150	Шайба сливного болта Ф10х15х2	2
U8	003518151	Сливной болт М10х15х1.25	2
U9	003518152	Сальник картера Ф25хФ41.25х6	1
U10	003518153	Датчик уровня масла (внутренний) (168F/170F)	1



**РИСУНОК I. КРЫШКА КАРТЕР 168F/170F**

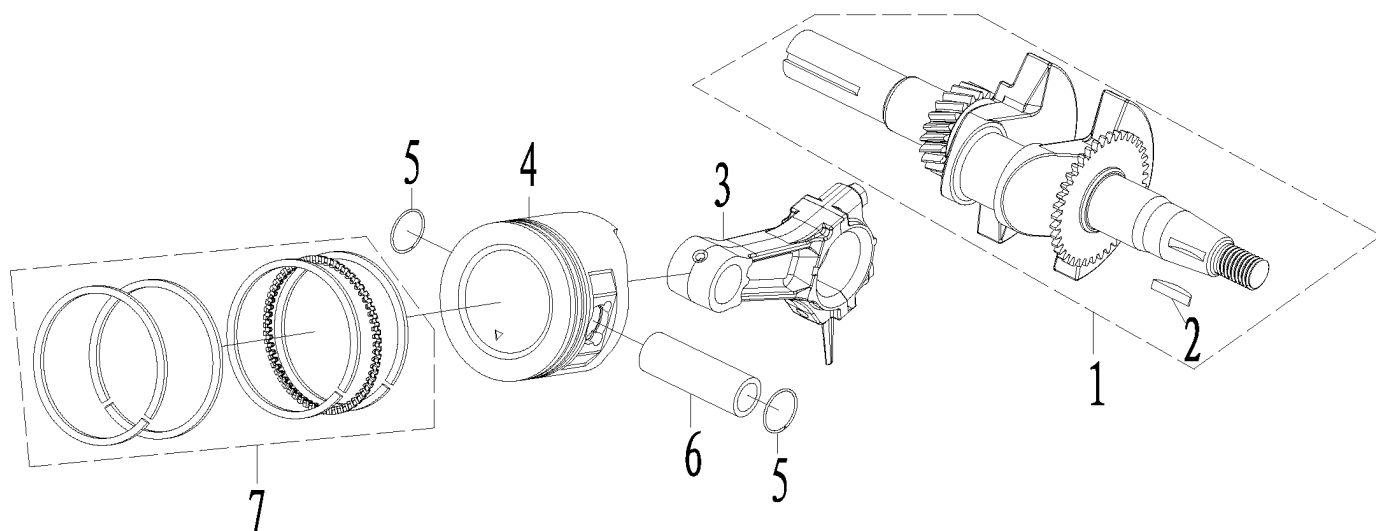
АРТИКУЛ: 426 10 8606



#	АРТИКУЛ	ОПИСАНИЕ	КОЛ-ВО
11	003518154	Крышка картера (168F/170F)	1
12	003518155	Пробка маслозаливной горловины (168F/170F)	1
13	003518156	Уплотнительное кольцо пробки/щупа (168F/170F)	1
16	003518152	Сальник картера $\Phi 25 \times \Phi 41.25 \times 6$	1
17	003518157	Щуп уровня масла (168F/170F)	1
19	003518149	Подшипник коленвала 6205	1
110	003518158	Прокладка крышки картера (168F/170F)	1

**РИСУНОК О. ПОРШНЕВАЯ ГРУППА 170F**

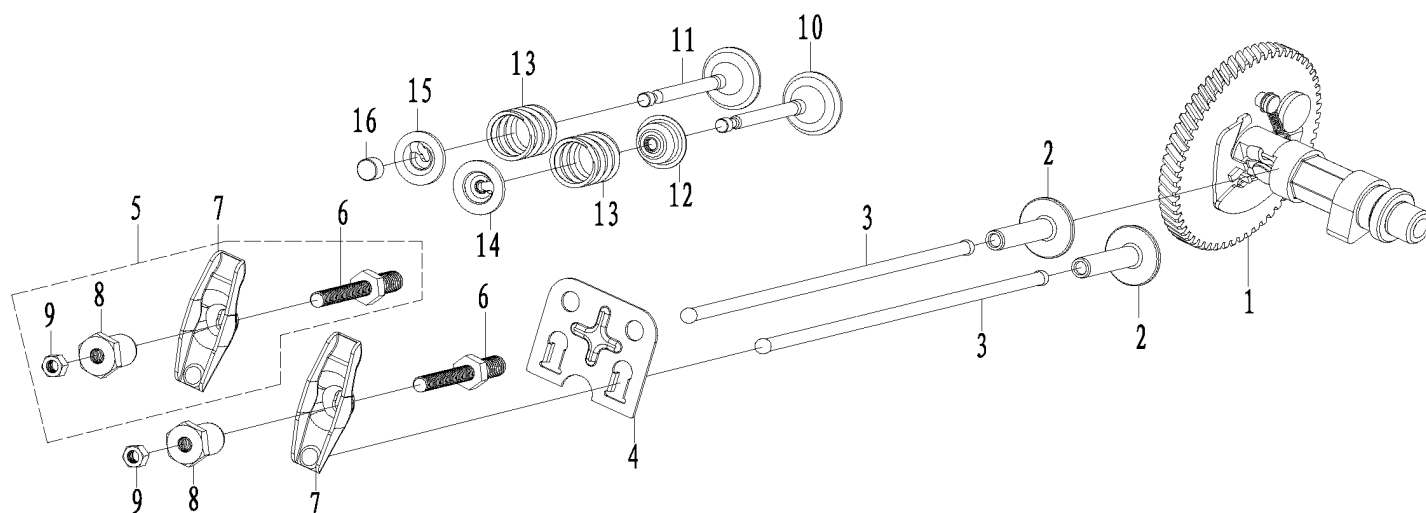
АРТИКУЛ: 426 10 8606



#	АРТИКУЛ	ОПИСАНИЕ	КОЛ-ВО
01	003518159	Коленвал (168F/170F)	1
02	003518160	Шпонка коленвала 4x5.5x12.5 (168F/170F)	1
03	003518161	Шатун в сборе (168F/170F)	1
04	003518162	Поршень (170F)	1
05	003518163	Стопорное кольцо пальца поршня (168F/170F)	2
06	003518164	Палец поршня (170F)	1
07	003518165	Комплект поршневых колец (170F)	1

**РИСУНОК Q. РАСПРЕДЕЛИТЕЛЬНЫЙ МЕХАНИЗМ (168F/170F)**

АРТИКУЛ: 426 10 8606

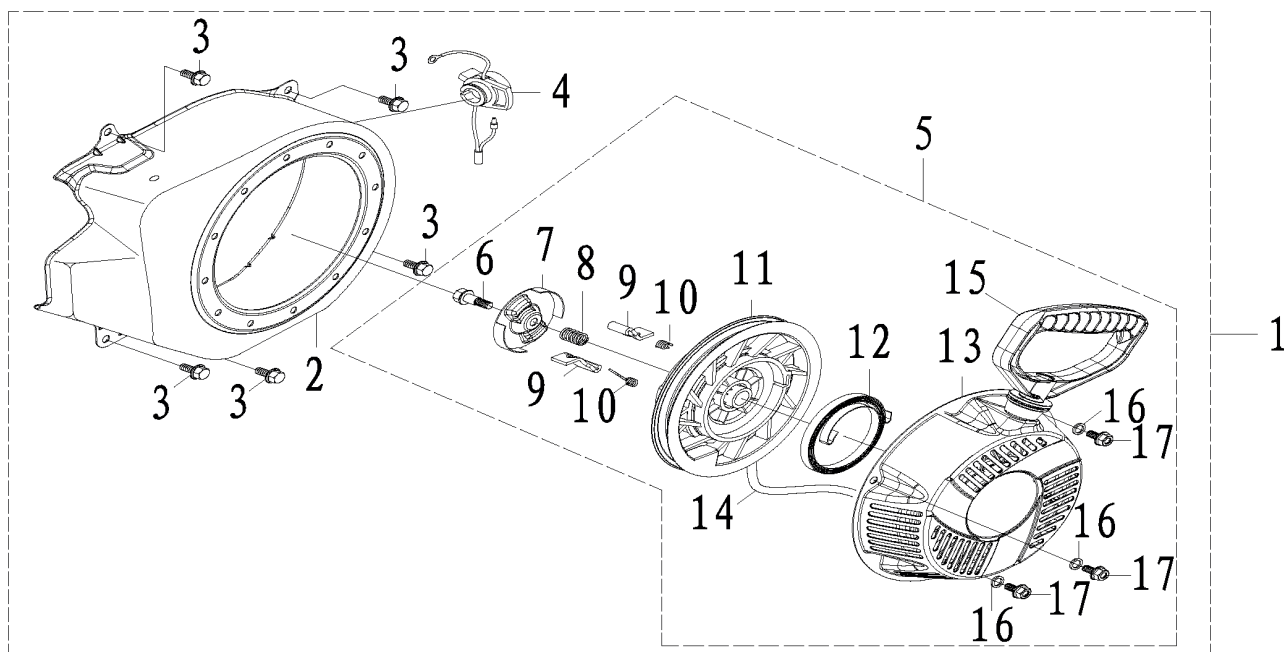


#	АРТИКУЛ	ОПИСАНИЕ	КОЛ-ВО
Q1	003518166	Распредвал (168F/170F)	1
Q2	003518167	Толкатель клапана (168F/170F)	2
Q3	003518168	Штанга толкателя (168F/170F)	2
Q4	003518169	Направляющая пластина (168F/170F)	1
Q5	003518170	Коромысло в сборе (168F/170F)	2
Q10	003518171	Клапан впускной (168F/170F)	1
Q11	003518172	Клапан выпускной (168F/170F)	1
Q12	003518173	Сальник впускного клапана (168F/170F)	1
Q13	003518174	Пружина клапана (168F/170F)	2
Q14	003518175	Седло пружины впускного клапана (168F/170F)	1
Q15	003518176	Седло пружины выпускного клапана (168F/170F)	1
Q16	003518177	Заглушка седла выпускного клапана (168F/170F)	1



**РИСУНОК Р. СТАРТЕР 168F/170F**

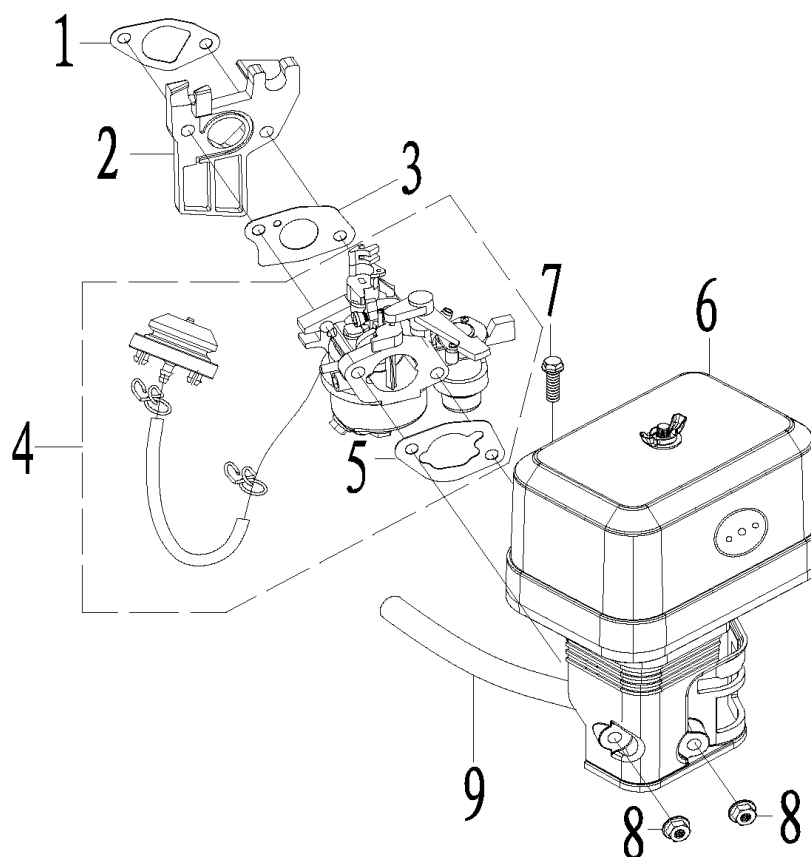
АРТИКУЛ: 426 10 8606



#	АРТИКУЛ	ОПИСАНИЕ	КОЛ-ВО
P2	003518178	Кожух маховика (168F/170F)	1
P4	003518179	Выключатель двигателя	1
P5	003518180	Стартер в сборе (168F/170F)	1

**РИСУНОК W. ВОЗДУШНЫЙ ФИЛЬТР 168F/170F**

АРТИКУЛ: 426 10 8606

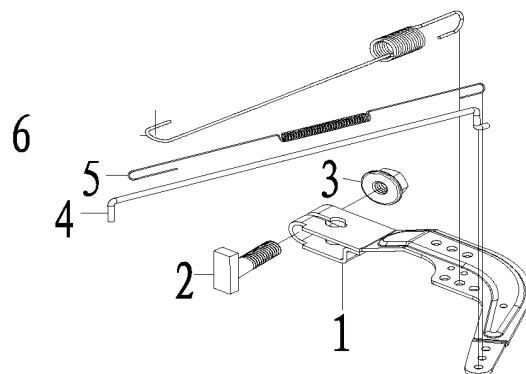
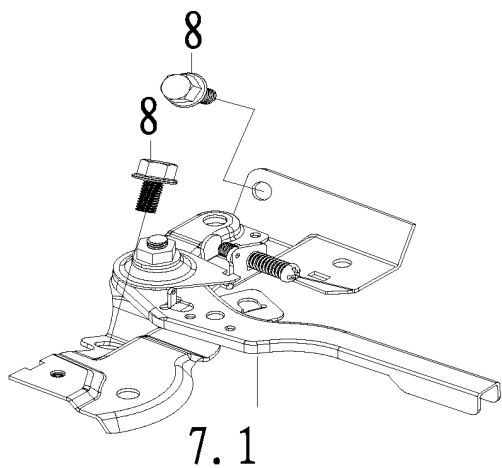


#	АРТИКУЛ	ОПИСАНИЕ	КОЛ-ВО
W1	003518181	Прокладка дамбы карбюратора (168F/170F)	1
W2	003518182	Дамба карбюратора (168F/170F)	1
W3	003518183	Прокладка карбюратора (168F/170F)	1
W4	003518184	Карбюратора в сборе (168F/170F)	1
W5	003518185	Прокладка воздушного фильтра (168F/170F)	1
W6	003518186	Воздушный фильтр в сборе (168F/170F)	1
W9	003518187	Трубка отвода картерных газов (168F/170F)	1
W10	003518188	Фильтрующий элемент (картридж)	1



**РИСУНОК Z. РЕГУЛЯТОР ОБОРОТОВ 168F/170F**

АРТИКУЛ: 426 10 8606

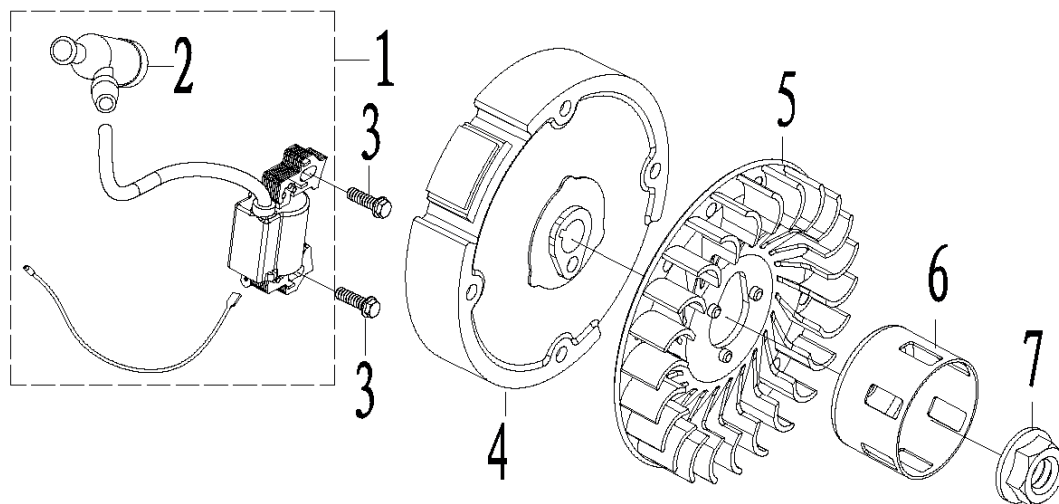


#	АРТИКУЛ	ОПИСАНИЕ	КОЛ-ВО
Z1-Z7.1	003518189	Комплект регулятора оборотов (168F/170F)	1



**РИСУНОК S. МАХОВИК**

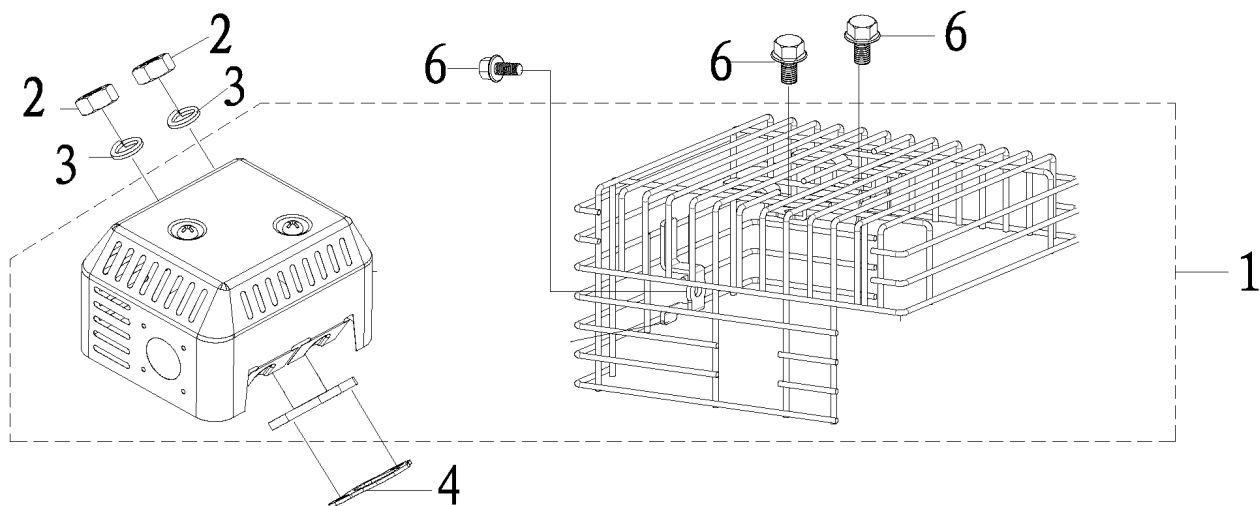
АРТИКУЛ: 426 10 8606



#	АРТИКУЛ	ОПИСАНИЕ	КОЛ-ВО
S1	003518190	Катушка зажигания в сборе (168F/170F)	1
S4	003518191	Маховик (168F/170F)	1
S5	003518192	Крыльчатка маховика (168F/170F)	1
S6	003518193	Стакан стартера (168F/170F)	1

**РИСУНОК V. ГЛУШИТЕЛЬ 168F/170F**

АРТИКУЛ: 426 10 8606



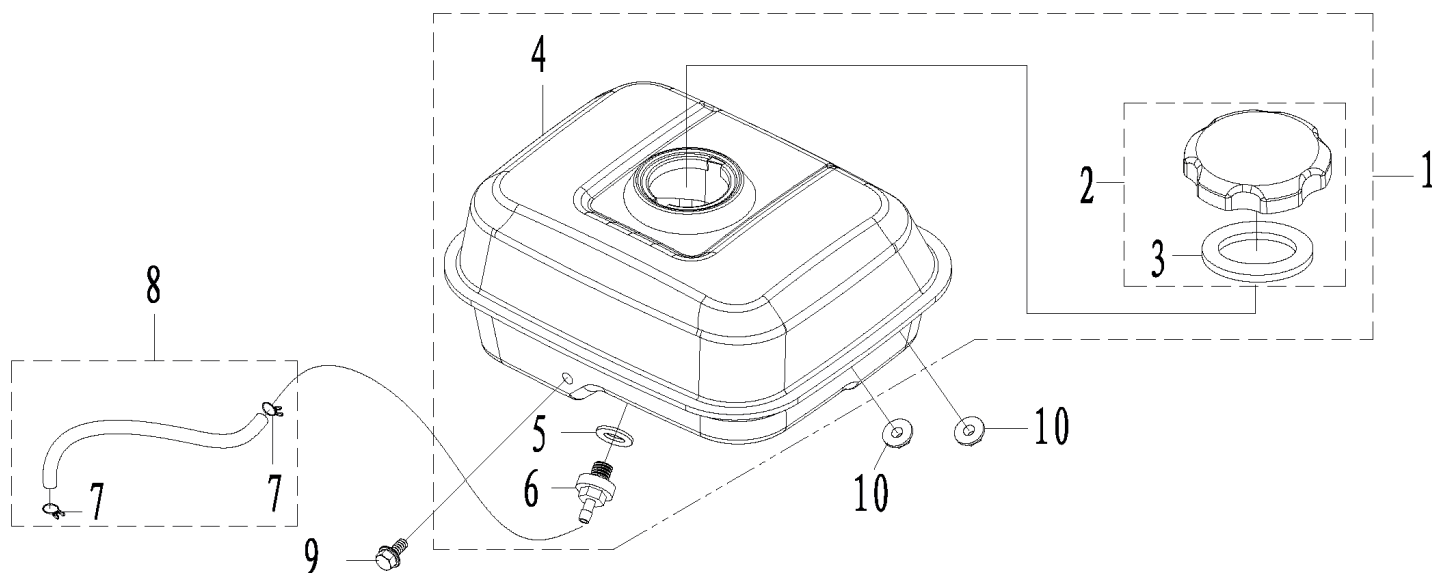
#	АРТИКУЛ	ОПИСАНИЕ	КОЛ-ВО
V1	003518194	Глушитель в сборе (168F/170F)	1
V4	003518195	Прокладка глушителя (168F/170F)	1





**РИСУНОК N. ТОПЛИВНЫЙ БАК 168F/170F**

АРТИКУЛ: 426 10 8606

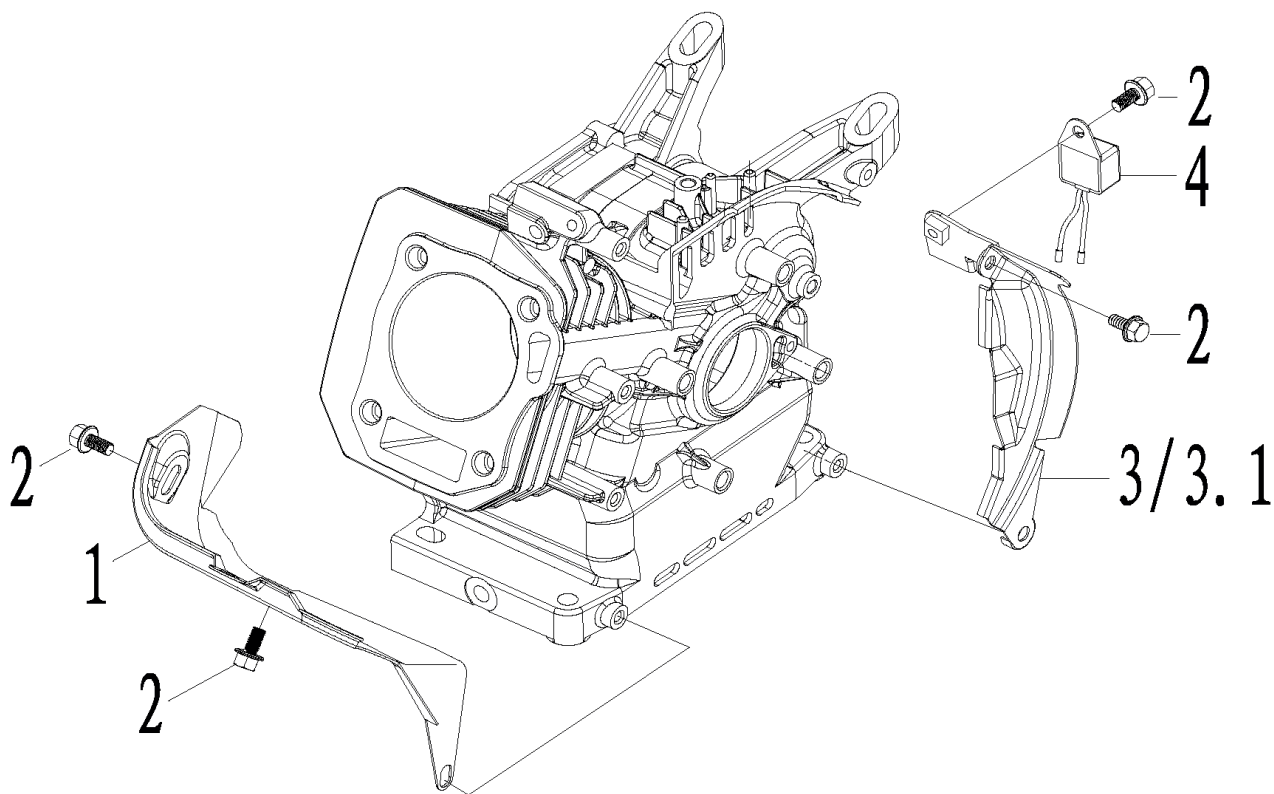


#	АРТИКУЛ	ОПИСАНИЕ	КОЛ-ВО
N1	003518196	Топливный бак в сборе (168F/170F)	1
N2	003518197	Крышка топливного бака (168F/170F)	1
N4	003518198	Топливный бак (корпус) (168F/170F)	1
N5	003518199	Уплотнение выходного штуцера бака (168F/170F)	1
N6	003518200	Выходной штуцер топливного бака (168F/170F)	1
N8	003518201	Топливный шланг с хомутами (168F/170F)	1



**РИСУНОК М. НАВЕСНОЕ 168F/170F**

АРТИКУЛ: 426 10 8606



#	АРТИКУЛ	ОПИСАНИЕ	КОЛ-ВО
M4	003518202	Датчик уровня масла (внешний) (168F/170F)	1

# ***PATRIOT***

**ТЕХНИЧЕСКАЯ ПОДДЕРЖКА:**

Единый телефон сервисной службы: 8-800-2222-768.

[service@onlypatriot.com](mailto:service@onlypatriot.com)

ИЗГОТОВИТЕЛЬ ОСТАВЛЯЕТ ЗА СОБОЙ ПРАВО ВНОСИТЬ ИЗМЕНЕНИЯ В КОНСТРУКЦИЮ И ПРИНЦИПИАЛЬНУЮ СХЕМУ ИЗДЕЛИЯ, НЕ УХУДШАЮЩИЕ ЕГО ХАРАКТЕРИСТИК.

[www.onlypatriot.com](http://www.onlypatriot.com)