



PS 161

СНЕГОУБОРЩИК

АРТИКУЛ: 426 10 8472

EAN8 - 20090203

РЕЛИЗ: 03.2019

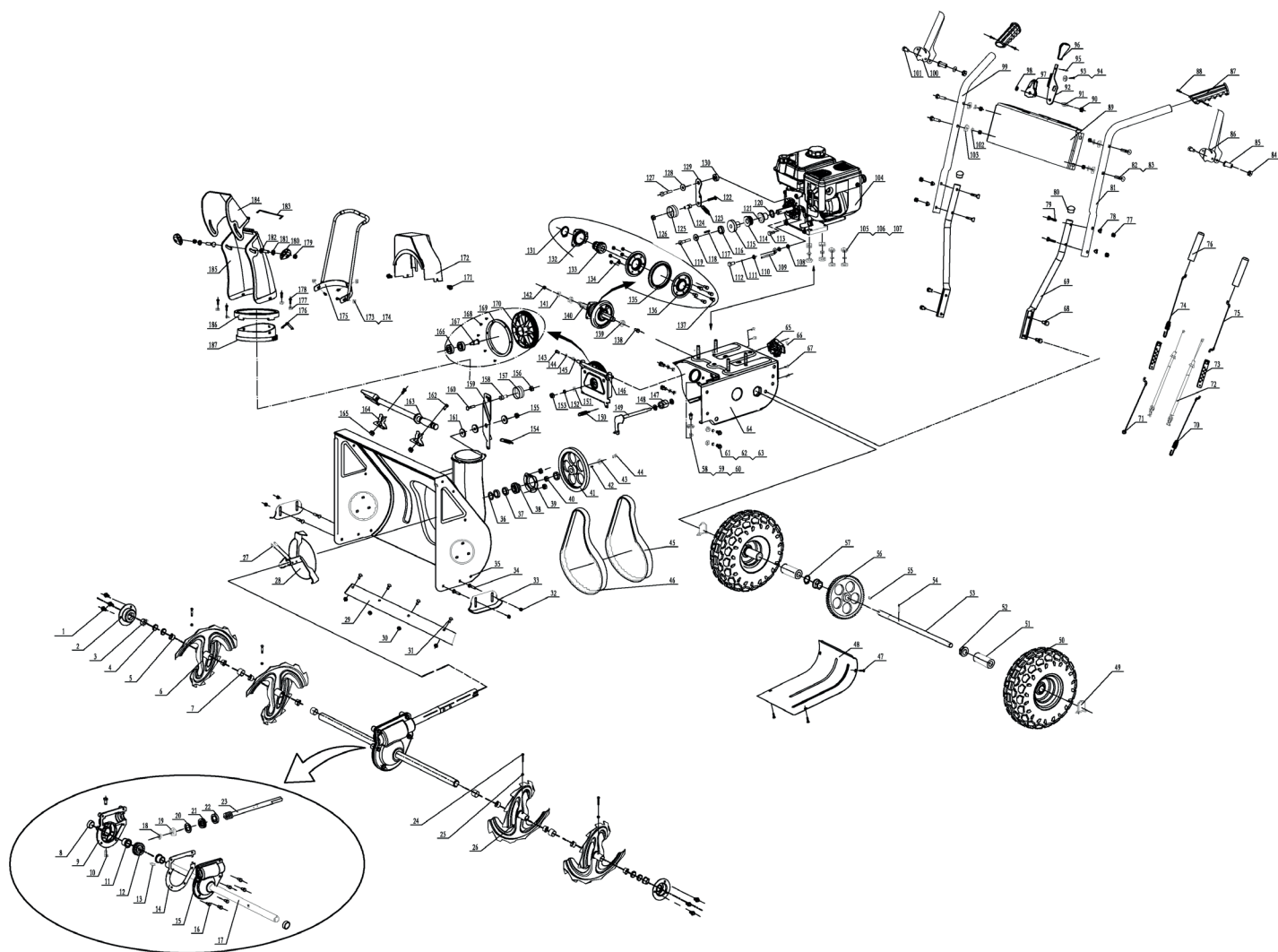
ДЕТАЛИРОВКА ИЗДЕЛИЯ

PATRIOT



РИСУНОК А. НАВЕСНОЕ

АРТИКУЛ: 426 10 8472



#	АРТИКУЛ	ОПИСАНИЕ	КОЛ-ВО
A1	003516327	Винт М8х14	6
A2	003516328	Седло подшипника	2
A3	003516329	Пластиковый подшипник выходного вала	2
A4	003516330	Проставка шнека 2	4
A5	003516331	Втулка шнека	8
A6	003516332	Шнек правый	2
A7	003516333	Проставка шнека 1	4
A8	003516334	Сальник редуктора 19х32х7	2
A9	003516335	Корпус редуктора правая часть	1
A10	003516336	Болт с квадратной головкой М8х10	2
A11	003516337	Втулка редуктора	2
A12	003516338	Шестерня редуктора (19мм/20зуб)	1
A13	003516339	Шпонка выходного вала	1
A14	003516340	Прокладка редуктора	1
A15	003516341	Корпус редуктора левая часть	1



ТАБЛИЦА К РИСУНКУ А
АРТИКУЛ: 426 10 8472

#	АРТИКУЛ	ОПИСАНИЕ	КОЛ-ВО
A16	003516342	Винт М6х18	6
A17	003516343	Выходной вал редуктора 540	1
A18	003516344	Подшипник редуктора 1	1
A19	003516345	Подшипник редуктора 2	1
A20	003516346	Шайба червячного вала	1
A21	003516347	Упорный подшипник	1
A22	003516348	Сальник червячного вала 20х35х7	1
A23	003516349	Червячный вал	1
A8-A23	003516350	Редуктор в сборе	1
A24	003516351	Срезной болт шнека	4
A25	003516352	Контргайка срезного болта шнека	4
A26	003516353	Шнек левый	2
A27	003516354	Штифт Ф6х35	2
A28	003516355	Крыльчатка выброса снега	1
A29	003516356	Нож ковша 560	1
A30	003516357	Контргайка М8	4
A31	003516358	Болт ножа М8х16	4
A32	003516357	Контргайка М8	4
A33	003516359	Лыжа ковша	2
A34	003516360	Болт лыжи М8х18	4
A35	003516361	Ковш забора снега	1
A36	003516362	Шайба Ф20хФ32х2.5	1
A37	003516363	Шайба втулки	3
A38	003516364	Подшипник опорный	1
A39	003516365	Седло опорного подшипника	1
A40	003516357	Контргайка М8	3
A41	003516366	Шкив привода шнеков	1
A42	003516367	Шпонка шкива	1
A43	003516368	Шайба Ф8хФ23х3	1
A44	003516369	Винт М8х25	1
A45	003516370	Ремень привода хода (HTD 720-5М)	1
A46	003516371	Ремень привода шнека (4LXP655)	1
A47	003516372	Винт М6х12	6
A48	003516373	Крышка корпуса КПП	1
A49	003516374	Болт колеса в сборе	2
A50	003516375	Колесо в сборе 13"	2
A51	003516376	Втулка колеса	2
A52	003516377	Шестигранная втулка	2
A53	003516378	Вал колес	1
A54	003516379	Штифт вала колес	1
A55	003516380	Шпонка вала колес	1
A56	003516381	Шестерня привода хода	1
A57	003516382	Стопорное кольцо Ф19	1
A58	003516383	Винт направляющего колеса М6	1
A59	003516384	Шкив направляющего	1
A60	003516352	Контргайка М6	1
A61	003516385	Винт М8х20	4
A62	003516386	Шайба Ф8	4
A63	003516387	Шайба Ф8хФ18х2	4
A64	003516388	Корпус КПП	1



ТАБЛИЦА К РИСУНКУ А
АРТИКУЛ: 426 10 8472

#	АРТИКУЛ	ОПИСАНИЕ	КОЛ-ВО
A65	003516389	Вилка КПП в сборе	1
A66	003516390	Шплинт	1
A67	003516391	Винт М6х16	4
A68	003516392	Винт М8х20	4
A69	003516393	Нижняя часть ручки управления	2
A70	003516394	Трос привода шнека (2)	2
A71	003516395	Трос привода хода (2)	1
A72	003516396	Трос КПП	2
A73	003516397	Регулируемая пластина	2
A74	003516398	Трос привода хода (1)	1
A75	003516399	Трос привода шнека (1)	1
A76	003516400	Защитный колпак	2
A77	003516401	Гайка М8	4
A78	003516402	Шайба гнутая Ф8	4
A79	003516403	Т-образный винт М8х40	4
A80	003516404	Заглушка	2
A81	003516405	Ручка управления левая	1
A82	003516406	Болт М8х40	4
A83	003516357	Контргайка М8	4
A84	003516407	Гайка М6	2
A85	003516408	Штифт ручки	2
A86	003516409	Ручка привода шнека (левая)	1
A87	003516410	Накладка ручки управления	2
A88	003516411	Винт накладки ручки управления	4
A89	003516412	Панель управления	1
A90	003516357	Контргайка М8	1
A91	003516413	Пружина рычага КПП	1
A92	003516414	Рычаг КПП	1
A93	003516415	Винт М6	1
A94	003516416	Шайба Ф6хФ22х2	1
A95	003516417	Винт накладки рычага КПП	1
A96	003516418	Накладка рычага КПП	1
A97	003516419	Регулировочная пластина рычага КПП	1
A98	003516387	Шайба Ф8хФ18х2	1
A99	003516420	Ручка управления правая	1
A100	003516421	Ручка привода хода (правая)	1
A101	003516422	Винт М6х40	2
A102	003516386	Шайба Ф8	4
A103	003516387	Шайба Ф8хФ18х2	4
A104	003516423	Двигатель (168F)	1
A105	003516424	Винт фиксации двигателя	4
A106	003516386	Шайба Ф8	4
A107	003516387	Шайба Ф8хФ18х2	4
A108	003516425	Зубчатая шайба Ф8	1
A109	003516426	Успокоитель ремня	1
A110	003516387	Шайба Ф8хФ18х2	2
A111	003516386	Шайба Ф8	1
A112	003516427	Болт М8х30	1
A113	003516428	Шайба	1
A114	003516429	Шкив привода хода малый	1


ТАБЛИЦА К РИСУНКУ А
АРТИКУЛ: 426 10 8472

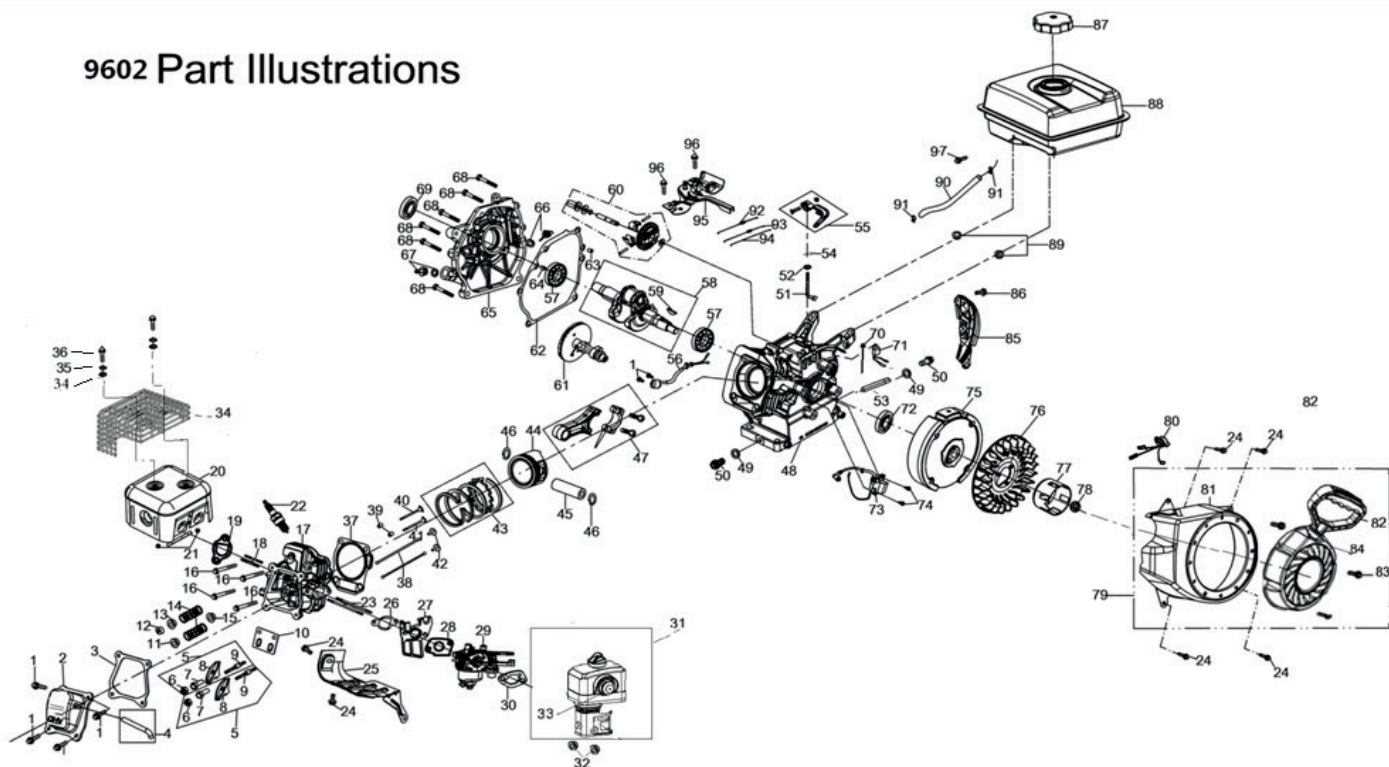
#	АРТИКУЛ	ОПИСАНИЕ	КОЛ-ВО
A115	003516430	Шкив привода шнека малый	1
A116	003516431	Регулируемая шайба DB7650	1
A117	003516367	Шпонка шкива	1
A118	003516368	Шайба Ф8х28х3	1
A119	003516432	Винт М8х30	1
A120	003516362	Шайба Ф20хФ32х2.5	1
A121	003516433	Втулка вала	1
A122	003516406	Болт М8х40	1
A123	003516434	Пружина натяжного ролика (малого)	1
A124	003516435	Втулка натяжного ролика	1
A125	003516436	Ролик натяжной (малый)	1
A126	003516357	Контргайка М8	1
A127	003516437	Винт М8х30	1
A128	003516368	Шайба Ф8х28х3	1
A129	003516438	Пластина натяжного ролика (малая)	1
A130	003516439	Втулка малого натяжного ролика	1
A122, A124- A126, A129	003516440	Ролик натяжителя в сборе (малый)	1
A131	003516441	Стопорное кольцо Ф35	1
A132	003516442	Крепление вилки	1
A133	003516443	Подшипник скольжения	1
A134	003516444	Контргайка М6	6
A135	003516445	Фрикционное кольцо (126)	1
A136	003516446	Зажимная пластина диска сцепления	2
A137	003516447	Винт М6х12	6
A131- A137	003516448	Диск сцепления в сборе	1
A138	003516449	Винт М10х20	1
A139	003516450	Подшипник шестигранного вала	2
A140	003516451	Шестигранный вал	1
A141	003516452	Шайба Ф10хФ20х2	1
A142	003516453	Контргайка М10	1
A143	003516447	Винт М6х12	1
A144	003516454	Шайба Ф6хФ16х2	1
A145	003516455	Втулка Ф14хФ19х18	1
A146	003516456	Кронштейн барабана сцепления	1
A147	003516455	Втулка Ф14хФ19х18	1
A148	003516457	Шайба Ф12хФ24х2	2
A149	003516458	Вилка переключения передач	1
A150	003516434	Пружина	1
A151	003516459	Шайба Ф0хФ22х2	1
A152	003516460	Шайба Ф10	1
A153	003516461	Гайка барабана сцепления М10х1	1
A154	003516462	Пружина натяжного ролика (большого)	1
A155	003516453	Контргайка М10	1
A156	003516357	Контргайка М8	1
A157	003516463	Ролик натяжной (большой)	1
A158	003516435	Втулка натяжного ролика	1
A159	003516464	Пластина натяжного ролика (большая)	1


ТАБЛИЦА К РИСУНКУ А
АРТИКУЛ: 426 10 8472

#	АРТИКУЛ	ОПИСАНИЕ	КОЛ-ВО
A160	003516406	Болт М8х40	1
A161	003516452	Шайба Ф10хФ20х2	3
A162	003516465	Болт М6х12	2
A163	003516466	Пластиковая лопатка	1
A164	003516467	Крепление лопатки	2
A165	003516444	Контргайка М6	2
A166	003516468	Подшипник барабана сцепления	2
A167	003516469	Втулка барабана сцепления	1
A168	003516470	Винт М6х10	6
A169	003516471	Кольцо барабана сцепления	1
A170	003516472	Барабан сцепления	1
A145- A146, A151- A153, A166- A170	003516473	Барабан сцепления в сборе	1
A171	003516372	Винт М6х12	2
A172	003516474	Защитный кожух ремней	1
A173	003516391	Винт М6х16	3
A174	003516444	Контргайка М6	3
A175	003516475	Ручка поворота желоба	1
A176	003516476	Стопорная шайба	1
A177	003516477	Контргайка М4	4
A178	003516478	Болт М4х18	4
A179	003516479	Гайка барашка	2
A180	003516480	Барашек фиксатора угла наклона	2
A181	003516387	Шайба Ф8хФ18х2	2
A182	003516481	Болт фиксатора угла наклона М8х30	2
A183	003516482	Штифт крышки угла выброса снега	1
A184	003516483	Крышка угла выброса снега	1
A185	003516484	Желоб выброса снега	1
A186	003516485	Кольцо поворота желоба	1
A187	003516486	Диск поворота желоба	1
A179- A185	003516487	Желоб выброса снега в сборе	1

РИСУНОК В. НАВЕСНОЕ
АРТИКУЛ: 426 10 8472

9602 Part Illustrations



#	АРТИКУЛ	ОПИСАНИЕ	КОЛ-ВО
V1	003516447	Болт М6х12	7
V2	003516488	Крышка головки блока цилиндра (168F)	1
V3	003516489	Прокладка крышки головки блока (168F)	1
V4	003516490	Трубка отвода картерных газов	1
V5	003516491	Комплект коромысла (168F)	2
V6	003516492	Стопорная гайка (168F)	2
V7	003516493	Регулировочная гайка (168F)	2
V8	003516494	Коромысло (168F)	2
V9	003516495	Болт коромысла (168F)	2
V10	003516496	Направляющая пластина толкателей (168F)	1
V11	003516497	Седло пружины впускного клапана (168F)	1
V12	003516498	Крышка выпускного клапана (168F)	1
V13	003516499	Седло пружины выпускного клапана (168F)	1
V14	003516500	Пружина клапана (168F)	2
V15	003516501	Сальник впускного клапана (168F)	1
V16	003516502	Болт М8х58	4
V17	003516503	Головка блока цилиндра (168F)	1
V18	003516504	Шпилька глушителя М8х35	2
V19	003516505	Прокладка глушителя (168F)	1
V20	003516506	Глушитель (168F)	1
V21	003516507	Гайка М8	2
V22	003516508	Свеча зажигания	1
V23	003516509	Шпилька карбюратора М6х110	2


ТАБЛИЦА К РИСУНКУ В
АРТИКУЛ: 426 10 8472

#	АРТИКУЛ	ОПИСАНИЕ	КОЛ-ВО
B24	003516447	Болт М6х12	6
B25	003516510	Защитная пластина	1
B26	003516511	Прокладка дамбы карбюратора (168F)	1
B27	003516512	Дамба карбюратора (168F)	1
B28	003516513	Прокладка карбюратора (168F)	1
B29	003516514	Карбюратор (168F)	1
B30	003516515	Прокладка воздушного фильтра (168F)	1
B31	003516516	Воздушный фильтр в сборе (168F)	1
B32	003516517	Гайка М6	2
B33	003516518	Праймер	1
B34	003516519	Шайба Ф5х12	2
B35	003516520	Гровер Ф5	2
B36	003516521	Болт М5х16	2
B37	003516522	Прокладка головки блока цилиндра (168F)	1
B38	003516523	Штанга толкателя (168F)	2
B39	003516524	Направляющий Ф10х16	2
B40	003516525	Клапан выпускной (168F)	1
B41	003516526	Клапан впускной (168F)	1
B42	003516527	Толкатель клапана (168F)	2
B43	003516528	Комплект поршневых колец (168F)	1
B44	003516529	Поршень (168F)	1
B45	003516530	Палец поршня (168F)	1
B46	003516531	Стопорное кольцо пальца поршня (168F)	2
B47	003516532	Шатун в сборе (168F)	1
B48	003516533	Картер (168F)	1
B49	003516534	Шайба сливного болта Ф10хФ16х1.5	3
B50	003516535	Сливной болт М10х15х1.25	2
B51	003516536	Рычаг регулятора оборотов (168F)	1
B52	003516537	Сальник рычага регулятора оборотов (168F)	1
B53	003516538	Сливная трубка (168F)	1
B54	003516539	Шплинт рычага регулятора оборотов (168F)	1
B55	003516540	Ручка регулятора оборотов (168F)	1
B56	003516541	Датчик уровня масла (внутренний) (168F)	1
B57	003516542	Подшипник 6205	2
B58	003516543	Коленвал в сборе (168F)	1
B59	003516544	Шпонка коленвала (168F)	1
B60	003516545	Шестерня регулятора оборотов в сборе (168F)	1
B61	003516546	Распределительный вал (168F)	1
B62	003516547	Прокладка крышки картера (168F)	1
B63	003516548	Направляющий Ф8х14	1
B64	003516548	Направляющий Ф8х14	1
B65	003516549	Крышка картера (168F)	1
B66	003516550	Щуп уровня масла с уплотнением	1
B67	003516551	Масляная пробка заливной горловины с уплотнением	1
B68	003516552	Болт М8х32	6
B69	003516553	Сальник Ф25хФ41.25х6	1
B70	003516554	Зажим	1
B71	003516555	Датчик уровня масла (внешний) (168F)	1
B72	003516556	Сальник Ф25хФ41.25х6	1
B73	003516557	Катушка зажигания в сборе (168F)	1


ТАБЛИЦА К РИСУНКУ В
АРТИКУЛ: 426 10 8472

#	АРТИКУЛ	ОПИСАНИЕ	КОЛ-ВО
B74	003516558	Болт М6х25	2
B75	003516559	Маховик (168F)	1
B76	003516560	Крыльчатка маховика (168F)	1
B77	003516561	Стакан стартера (168F)	1
B78	003516562	Гайка М14х1.5	1
B79	003516563	Кожух маховика с ручным стартером в сборе (168F)	1
B80	003516564	Выключатель двигателя (кнопка) (168F)	1
B81	003516565	Кожух маховика (168F)	1
B82	003516566	Ручка стартера (168F)	1
B83	003516567	Болт М6х10	3
B84	003516568	Стартер в сборе (168F)	1
B85	003516569	Боковая крышка маховика (168F)	1
B86	003516570	Болт М6х12	1
B87	003516571	Крышка топливного бака (168F)	1
B88	003516572	Топливный бак (168F)	1
B87-B88	003516573	Топливный бак в сборе с крышкой (168F)	1
B89	003516517	Гайка М6	2
B90	003516574	Трубка топливная Ф4.5хФ8.5х170	1
B91	003516575	Хомут топливной трубки	2
B92	003516576	Пружина тяги (168F)	1
B93	003516577	Возвратная пружина (168F)	1
B94	003516578	Тяга регулятора оборотов (168F)	1
B95	003516579	Основание регулятора оборотов (168F)	1
B96	003516447	Болт М6х12	2
B97	003516580	Болт М6х30	1

PATRIOT

ТЕХНИЧЕСКАЯ ПОДДЕРЖКА:

Единый телефон сервисной службы: 8-800-2222-768.

service@onlypatriot.com

ИЗГОТОВИТЕЛЬ ОСТАВЛЯЕТ ЗА СОБОЙ ПРАВО ВНОСИТЬ ИЗМЕНЕНИЯ В КОНСТРУКЦИЮ И ПРИНЦИПИАЛЬНУЮ СХЕМУ ИЗДЕЛИЯ, НЕ УХУДШАЮЩИЕ ЕГО ХАРАКТЕРИСТИК.

www.onlypatriot.com