



# PS 710 E

## СНЕГОУБОРЩИК

АРТИКУЛ: 426 10 8475

EAN8-20003289

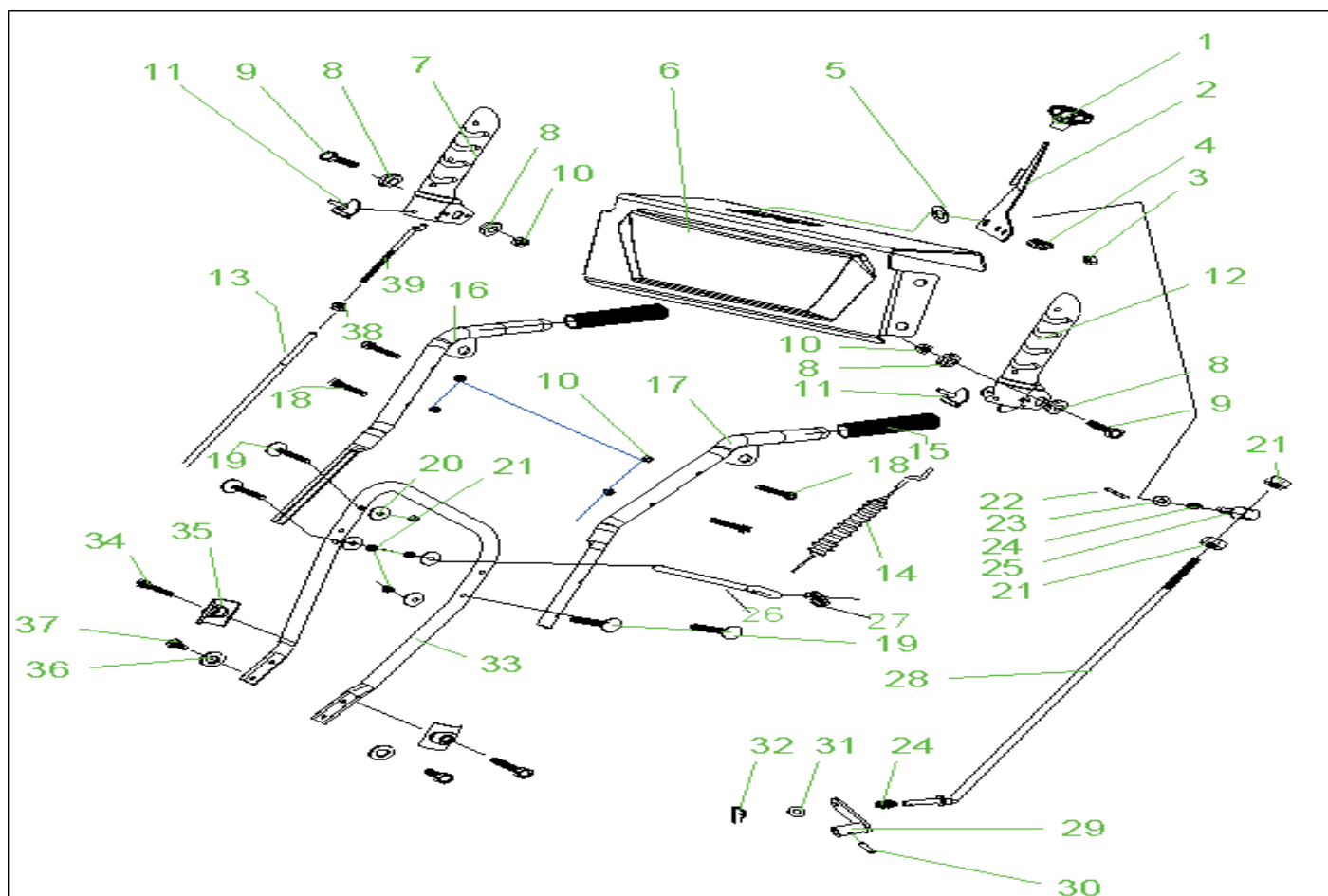
РЕЛИЗ: 12.2015

**ДЕТАЛИРОВКА ИЗДЕЛИЯ**

# ***PATRIOT***

**РИСУНОК А**

АРТИКУЛ: 426 10 8475



#	АРТИКУЛ	ОПИСАНИЕ	КОЛ-ВО
A1	003513150	Рукоятка рычага переключения скоростей	1
A2	003513149	Рычаг переключения скорости	1
A3	003513075	Гайка М10	1
A4	003513148	Пружина рычага переключения скорости	1
A5	003513147	Шайба Ф10х28х3	1
A6	003513146	Панель управления	1
A7	003511912	Рукоятка привода хода правая	1
A8	003512148	Уплотнение рукоятки	4
A9	003513144	Болт М8х55	2
A10	003513071	Гайка М8	6
A11	003512189	Колпачок	2
A12	003511913	Рукоятка привода шнека левая	1
A13	003510651	Трос привода колес правый	1
A14	003511907	Трос привода шнека	1
A15	003513141	Накладка рукоятки управления	2
A16	003513140	Рукоятка управления правая	1
A17	003513139	Рукоятка управления левая	1
A18	003513138	Болт М8х40	4
A19	003513137	Болт М8х40	4
A20	003513136	Уплотнение рукоятки	4
A21	003513135	Гайка крепления рукоятки	6
A22	003513134	Шплинт 2,5х25	1
A23	003513067	Шайба Ф8х22х2	1

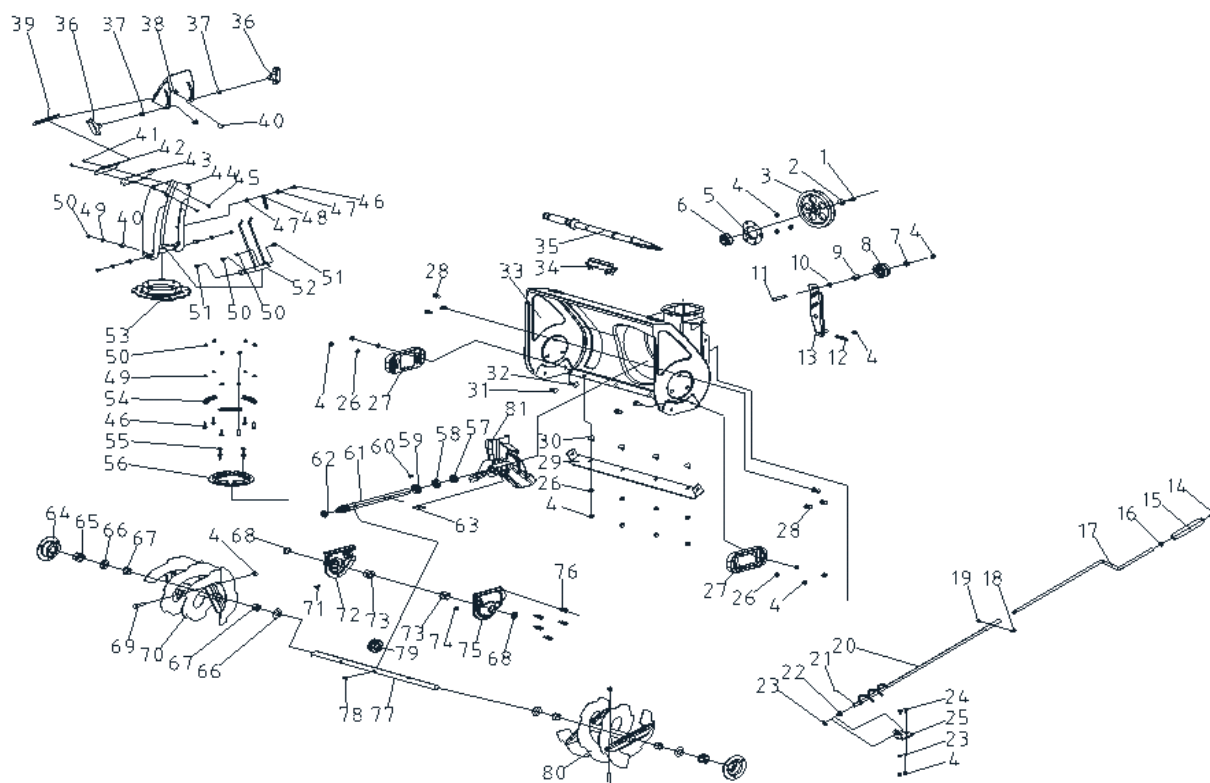


## ТАБЛИЦА К РИСУНКУ А

АРТИКУЛ: 426 10 8475

A24	003512201	Пружина	2
A25	003512199	Соединитель рычага переключения скорости	1
A26	003511972	Защелка	1
A27	003511973	Резиновое кольцо	1
A28	003512268	Рачаг регулировки положения желоба выброса снега	1
A29	003512270	Вилка привода положения желоба	1
A30	003513106	Шпилька 30x6	1
A31	003513133	Шайба Ф8x16x1,2	1
A32	003512048	Хомут	1
A33	003513132	Нижняя часть рукоятки управления	1
A34	003513129	Винт М8x45	2
A35	003511975	Проставка рукоятки	2
A36	003513126	Шайба Ф8,5x22x2	2
A37	003511976	Винт М8x20	2
A38	003511965	Гайка М5	2
A39	003511964	Стержень троса регулировочный	2

**РИСУНОК В**  
АРТИКУЛ: 426 10 8475



#	АРТИКУЛ	ОПИСАНИЕ	КОЛ-ВО
V1	003513089	Винт М8х20	1
V2	003513082	Шайба Ф8,5х28х2	1
V3	003513131	Шкив привода ремня большой	1
V4	003513071	Гайка М8	16
V5	003511996	Крышка подшипника	1
V6	003513130	Подшипник шкива большого	1
V7	003512154	Прокладка	1
V8	003512950	Натяжной ролик	1
V9	003511981	Прокладка	1
V10	003512951	Шайба Ф10х20х2	1
V11	003513129	Винт М8х45	1
V12	003513128	Пружина натяжного ролика	1
V13	003513127	Пластина натяжного ролика	1
V14	003512489	Болт М6х12	1
V15	003512275	Рукоятка рычага привода желоба	1
V16	003512001	Шайба плоская 6х18х1.5	1
V17	003510644	Рычаг привода желоба выброса снега	1
V18	003512846	Винт М5х20	1
V19	003513118	Гайка М5	1
V20	003512848	Штанга рычага поворота желоба	1
V14-V20	003511905	Рычаг поворота желоба -комплект	1
V21	003513077	Шплинт Ф2,5х25	1
V22	003512005	Шайба пласмасовая	1
V23	003513070	Шайба Ф8,5х16х1,5	3
V24	003513124	Винт М8х20	2
V25	003512855	Крепежная пластина	1
V26	003513126	Шайба Ф8,5х22х2	8
V27	003512912	Салазка ковша снегоприемника(лыжа)	2



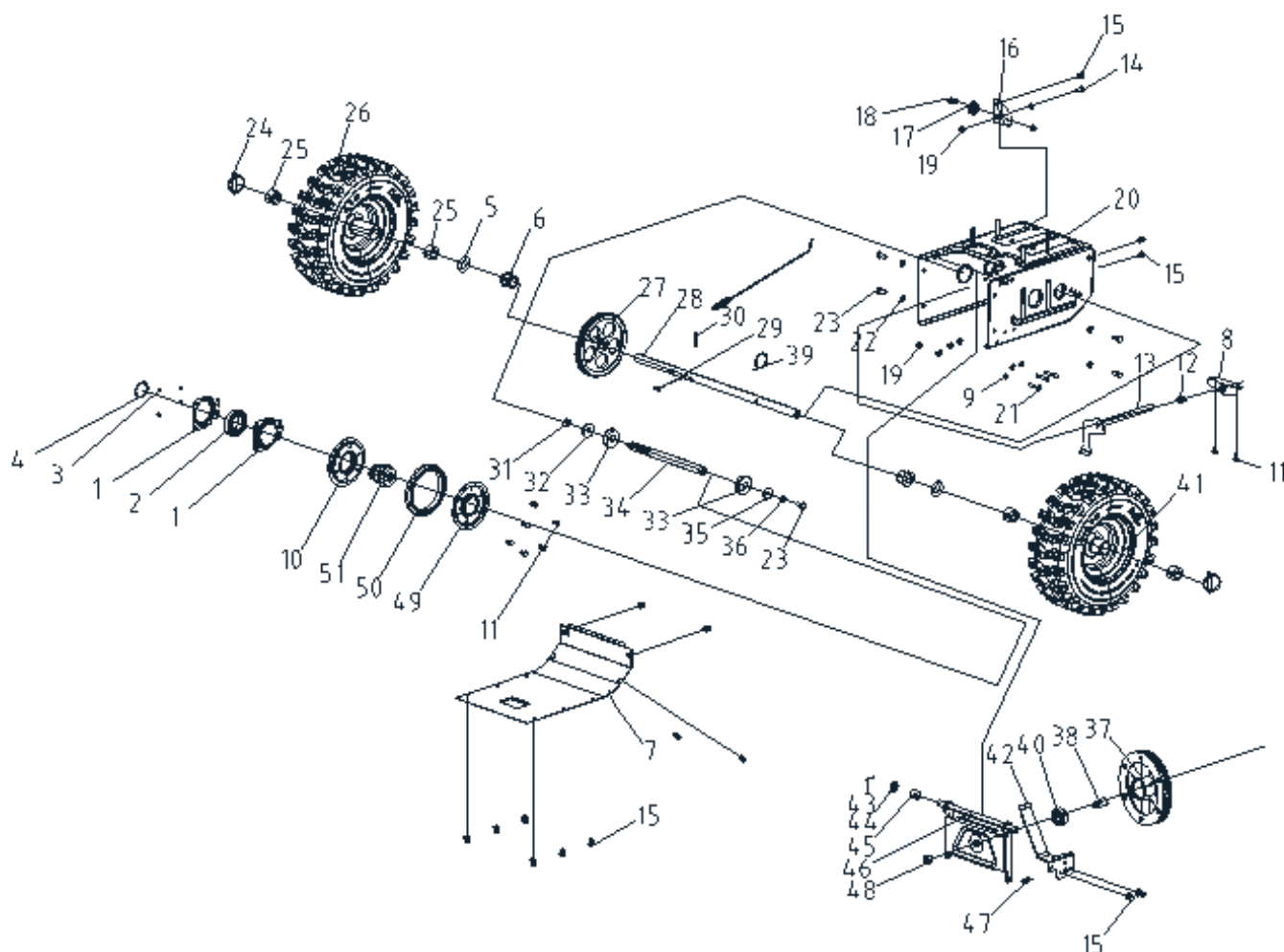
**ТАБЛИЦА К РИСУНКУ В**

АРТИКУЛ: 426 10 8475

B28	003512057	Винт шестигранный 8x10	6
B29	003512853	Нижняя пластина ковша снегоприемника	1
B30	003513125	Винт M8x18	4
B31	003513124	Винт M8x20	2
B32	003513123	Винт M8x25	2
B33	003513122	Ковш снегозаборника	1
B34	003512058	Крепление пластиковой лопатки	1
B35	003512237	Пластиковая лопатка для снега	1
B36	003513121	Рукоятка-барашек крепления крышки желоба	2
B37	003513057	Шайба желоба нейлоновая	2
B38	003512907	Крышка желоба регулировки угла выброса снега	1
B39	003513120	Соединительная ось крышки желоба	1
B40	003513119	Винт M6x16	5
B41	003513118	Гайка M5	2
B42	003513056	Верхняя петля крышки желоба	1
B43	003512904	Уплотнение желоба резиновое	1
B44	003512903	Желоб выброса снега	1
B45	003513117	Винт M5x12	2
B46	003513093	Винт M6x20	7
B47	003513092	Гайка M6	2
B48	003512236	Пружина 4	1
B49	003513098	Шайба Ф6,5x12x0,7	31
B50	003513116	Гайка M6	11
B51	003513115	Винт M6x16	2
B52	003512889	Защитный элемент желоба выброса снега в сборе	1
B36-B52	003510640	Желоб выброса снега-комплект	1
B53	003511955	Основание желоба выброса снега	1
B54	003513114	Прокладка желоба	3
B55	003513113	Винт M6x16	4
B56	003511911	Кольцо пластиковое основания желоба выброса снега	1
B57	003513112	Сальник Ф20x32x6	1
B58	003513111	Подшипник 6804	1
B59	003513110	Подшипник 51104	1
B60	003513109	Замок 6x6x14	1
B61	003513108	Вал червячный привода шнеков	1
B62	003513107	Подшипник 6901	1
B63	003513106	Шпилька 30x6	2
B64	003512055	Крышка вала шнека	2
B65	003512054	Втулка вала	2
B66	003512883	Уплотнение 19,5x38x1,5	2
B67	003512253	Втулка приводного вала	4
B68	003513105	Сальник Ф30x19x7	2
B69	003512888	Винт M8x38	2
B70	003512884	Шнек правый в сборе	1
B71	003513104	Винт M6x10	1
B72	003512878	Часть корпуса А редуктора червячного привода	1
B73	003512254	Втулка выходного вала Ф19	2
B74	003513103	Ниппель M8x1	1
B75	003512876	Часть корпуса В редуктора червячного привода	1
B76	003512038	Винт шестигранный 6x20	5
B77	003512881	Вал привода шнеков	1
B78	003513086	Шпонка 5x7,5x19	1
B79	003512905	Червячное колесо	1
B80	003512913	Шнек левый в сборе	1
B81	003512866	Крыльчатка выброса снега	1

**РИСУНОК С**

АРТИКУЛ: 426 10 8475



#	АРТИКУЛ	ОПИСАНИЕ	КОЛ-ВО
C1	003512091	Крышка сцепления	2
C2	003513102	Подшипник 6007	1
C3	003513101	Заклепка алюминиевая 3,5x6	4
C4	003513100	Фиксатор вала Ф35	1
C5	003512883	Проставка Ф19,5x38x1,5	2
C6	003512126	Втулка	2
C7	003513099	Нижняя крышка корпуса коробки	1
C8	003512117	Крепление	1
C9	003513098	Шайба Ф6,5x12x0,7	17
C10	003513097	Шайба шестерни	1
C11	003513096	Болт с пружинной шайбой М6x12	8
C12	003513095	Пружина 2	1
C13	003513094	Вилка переключения	1
C14	003513093	Винт М6x20	1
C15	003512087	Болт с пружинной шайбой М6x12	15
C16	003512098	Крепежная пластина 1	1
C17	003512097	Шкив	1
C18	003512096	Винт Ф6x9x22	1
C19	003513092	Гайка М6	6
C20	003513091	Корпус редуктора	1

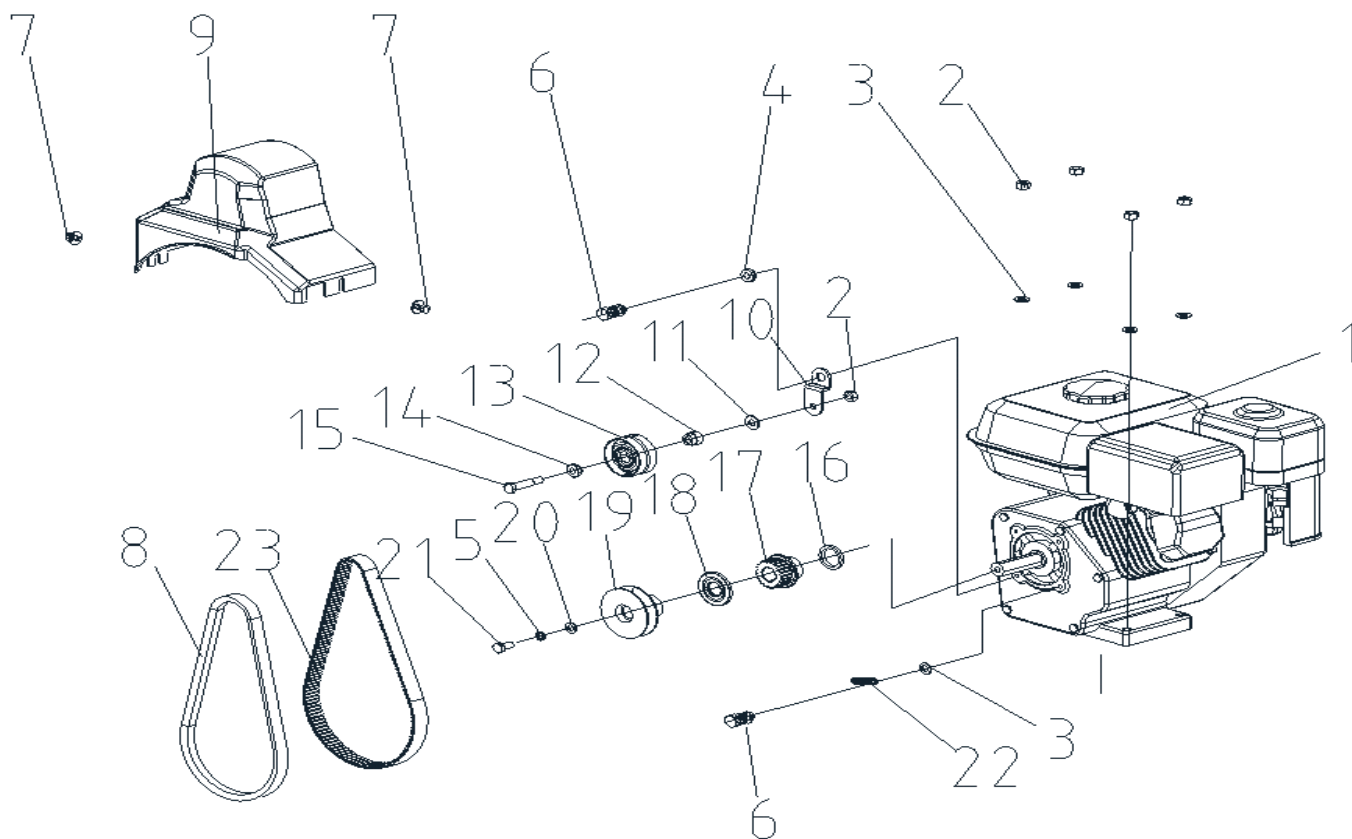


## ТАБЛИЦА К РИСУНКУ С

АРТИКУЛ: 426 10 8475

C21	003513090	Винт М6х30	3
C22	003513070	Шайба Ф8,5х16х1,5	4
C23	003513089	Винт М8х20	5
C24	003512131	Штифт пружинный	2
C25	003512930	Втулка вала привода колес	4
C26	003513088	Колесо правое в сборе	1
C27	003512937	Шестерня привода колесной оси	1
C28	003513087	Ось привода колес	1
C29	003513086	Шпонка 5х7,5х19	1
C30	003513085	Шплинт эластичный Ф4х30	1
C31	003513075	Гайка М10	1
C32	003513084	Шайба Ф10,5х28х2	1
C33	003513083	Подшипник 6203	2
C34	003512941	Шестигранный вал	1
C35	003513082	Шайба Ф8,5х28х2	1
C36	003513069	Шайба пружинная Ф8	1
C37	003512273	Шкив привода ремня	1
C38	003512106	Ось привода шкива	1
C39	003513081	Фиксатор вала Ф19	1
C40	003513080	Подшипник 6203	1
C41	003513079	Колесо левое в сборе	1
C42	003513078	Пластина крепления ремня	1
C43	003513077	Шплинт Ф2,5х25	1
C44	003513076	Шайба Ф13х24х2	1
C45	003512108	Втулка распорная	1
C46	003512104	Основание крепления шкива	1
C47	003512944	Пружина	1
C48	003513075	Гайка М10	1
C49	003513074	Шайба шестерни большая	1
C50	003513073	Резиновое кольцо шестерни	1
C51	003513072	Шестерня	1

**РИСУНОК D**  
АРТИКУЛ: 426 10 8475

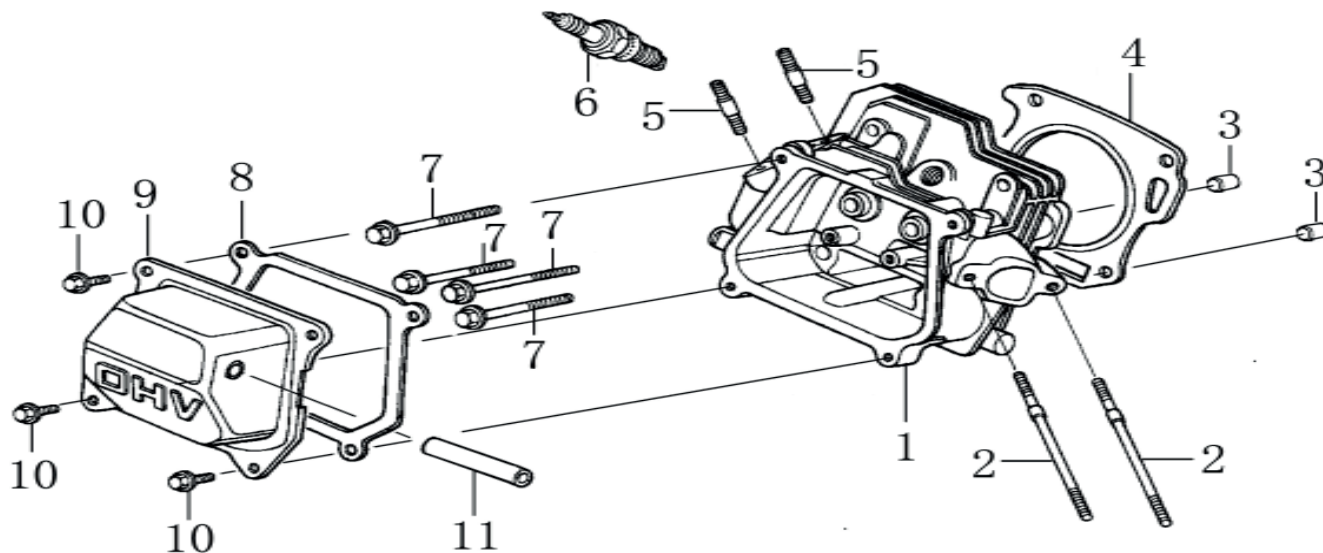


#	АРТИКУЛ	ОПИСАНИЕ	КОЛ-ВО
D1	003512259	Двигатель в сборе G200FD-220V	1
D2	003513071	Гайка М8	5
D3	003513070	Шайба Ф8,5x16x1,5	5
D4	003512148	Проставка кронштейна	1
D5	003513069	Шайба пружинная Ф8	1
D6	003512150	Болт 8x20	2
D7	003512087	Болт 6x12	2
D8	003510649	Ремень привода шнеков	1
D9	003513068	Защитная крышка ремней привода	1
D10	003512147	Кронштейн ролика 2	1
D11	003513067	Шайба Ф8x22x2	1
D12	003512156	Проставка кронштейна	1
D13	003513066	Натяжной ролик	1
D14	003512154	Прокладка	1
D15	003513065	Винт М8x40	3
D16	003513064	Шайба Ф20x25x1,5	1
D17	003512163	Шкив малый	1
D18	003512162	Шайба шкива	1
D19	003513063	Шкив привода ремня	1
D20	003513062	Шайба Ф8,5x27,5x3	1
D21	003513061	Винт М8x25	1
D22	003512149	Пружина натяжения 3	1
D23	003510040	Ремень привода хода	1



**РИСУНОК E**

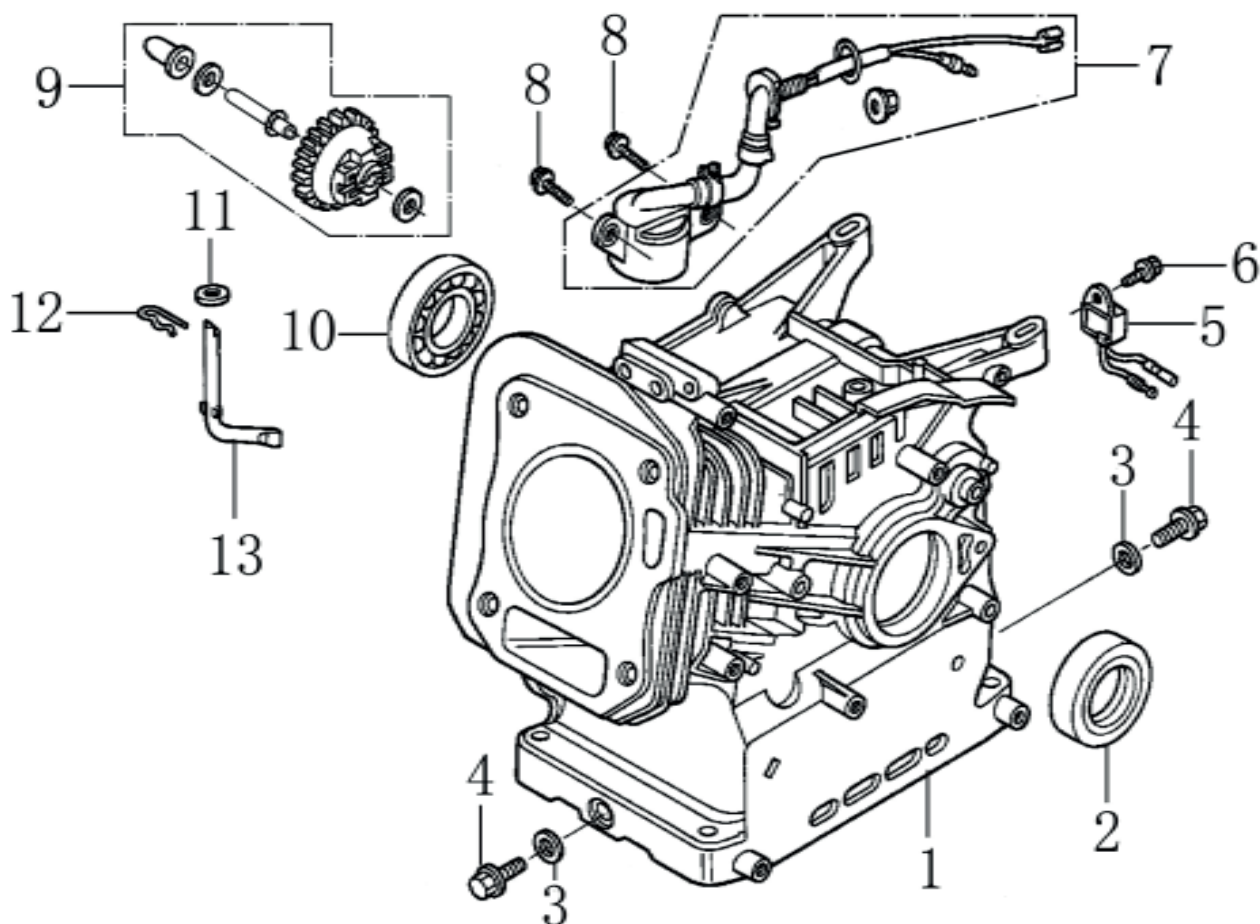
АРТИКУЛ: 426 10 8475



#	АРТИКУЛ	ОПИСАНИЕ	КОЛ-ВО
E1	003510177	Головка блока цилиндров	1
E2	003512629	Шпилька длинная	2
E3	003512630	Шплинт	2
E4	003512631	Прокладка головки цилиндра	1
E5	003512632	Шпилька короткая	2
E6	841102030	Свеча зажигания	1
E7	003512633	Болт	4
E8	003512634	Прокладка крышки головки цилиндра	1
E9	003512635	Крышка головки цилиндра	1
E10	003512408	Болт	4

**РИСУНОК F**

АРТИКУЛ: 426 10 8475

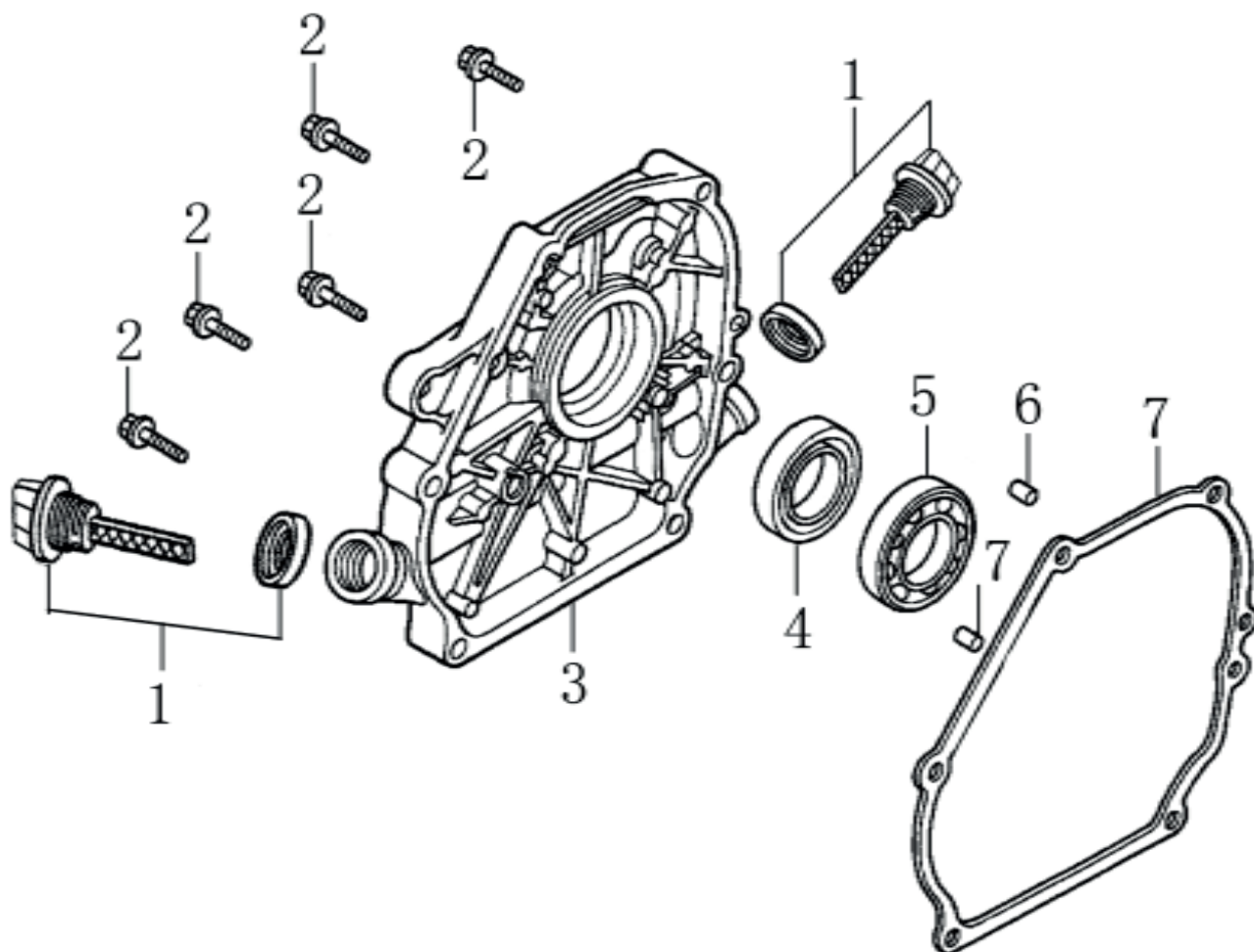


#	АРТИКУЛ	ОПИСАНИЕ	КОЛ-ВО
F1	003510178	Картер двигателя	1
F2	003510179	Сальник коленвала	1
F3	003512636	Шайба сливного болта	2
F4	003512637	Сливной болт	2
F5	003512415	Датчик уровня топлива	1
F6	003512638	Болт	1
F7	003510180	Датчик уровня топлива	1
F8	003512408	Болт	2
F9	003510138	Шестерня регулятора оборотов-комплект	1
F10	003510142	Подшипник	1
F11	003512639	Шайба	1
F12	003512410	Шпилька	1
F13	003512640	Тяга рычага регулятора оборотов	1



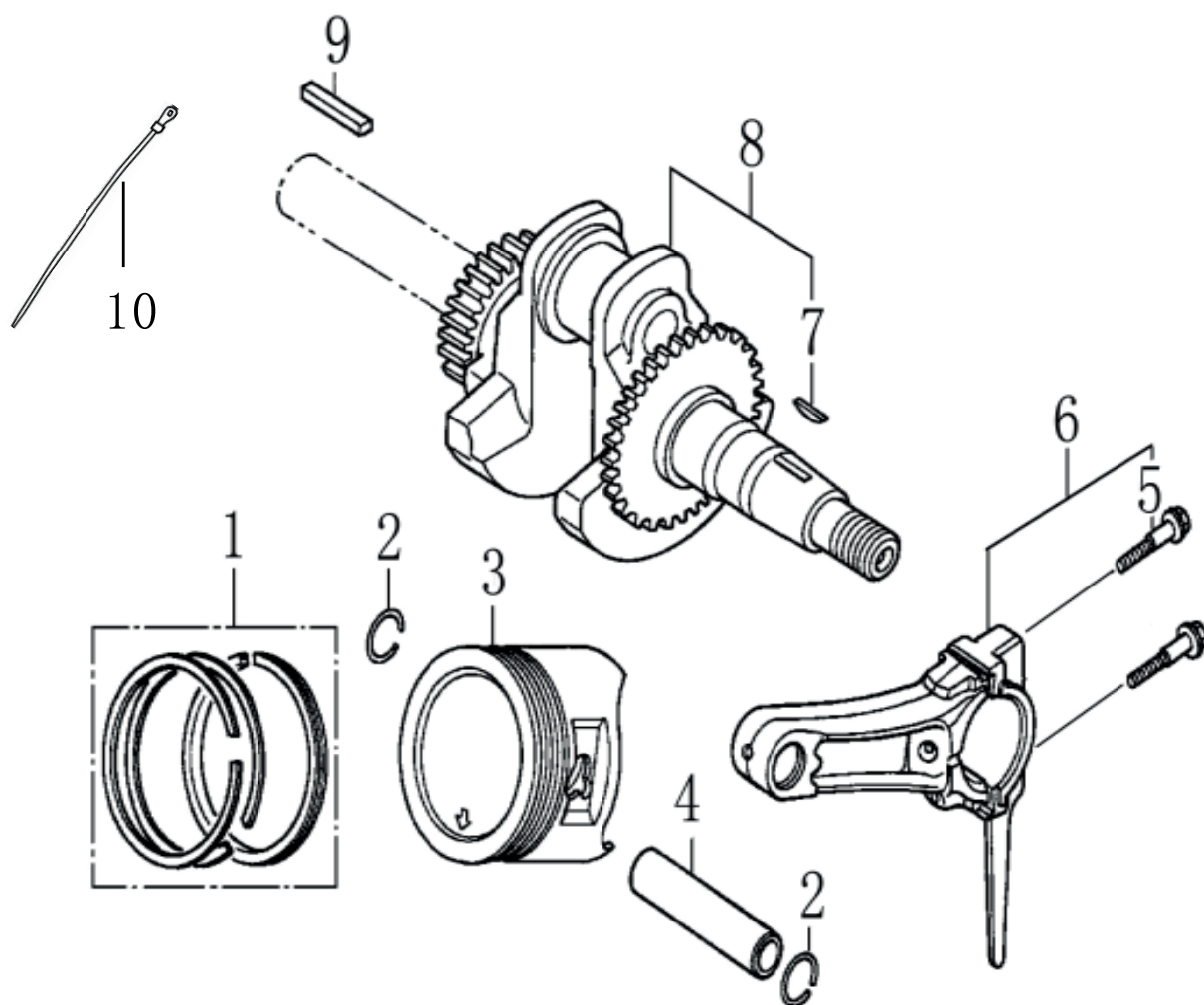
**РИСУНОК G**

АРТИКУЛ: 426 10 8475



#	АРТИКУЛ	ОПИСАНИЕ	КОЛ-ВО
G1	003510139	Щуп масляный с прокладкой в сборе	2
G2	003512641	Болт	6
G3	003510181	Крышка картера	1
G4	003510141	Сальник	1
G5	003510142	Подшипник	1
G6	003512642	Шплинт	2
G7	003510143	Прокладка крышки картера	1

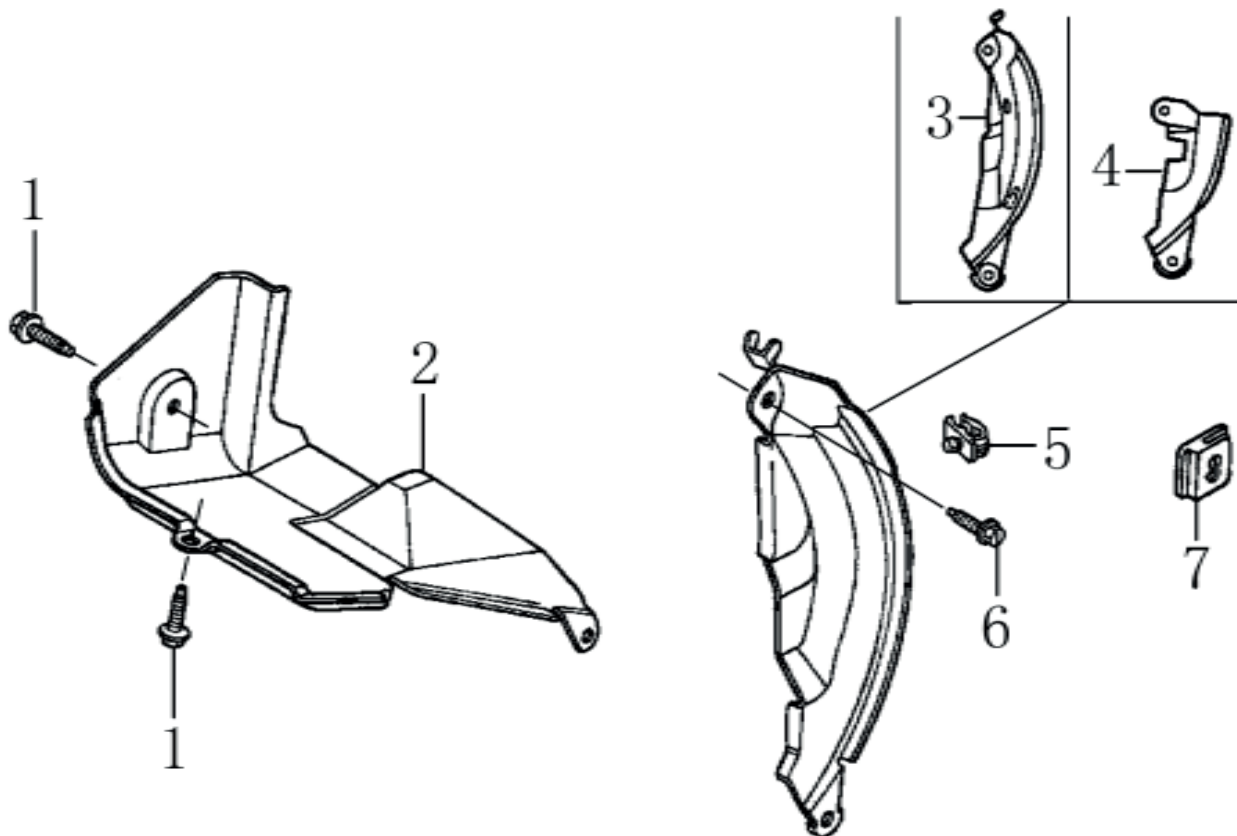
**РИСУНОК Н**  
АТИКУЛ: 426 10 8475



#	АТИКУЛ	ОПИСАНИЕ	КОЛ-ВО
H1	003510182	Комплект поршневых колец	1
H2	003510183	Стопорные кольца поршневого пальца	2
H3	003510200	Поршень	1
H4	003510185	Поршневой палец	1
H5	003512643	Болт чашки шатуна	2
H6	003510186	Шатун в сборе	1
H7	003512422	Шпонка	1
H8	003510203	Коленвал	1
H9	003512678	Шпонка	1
H10	003512645	Хомут	1

**РИСУНОК I**

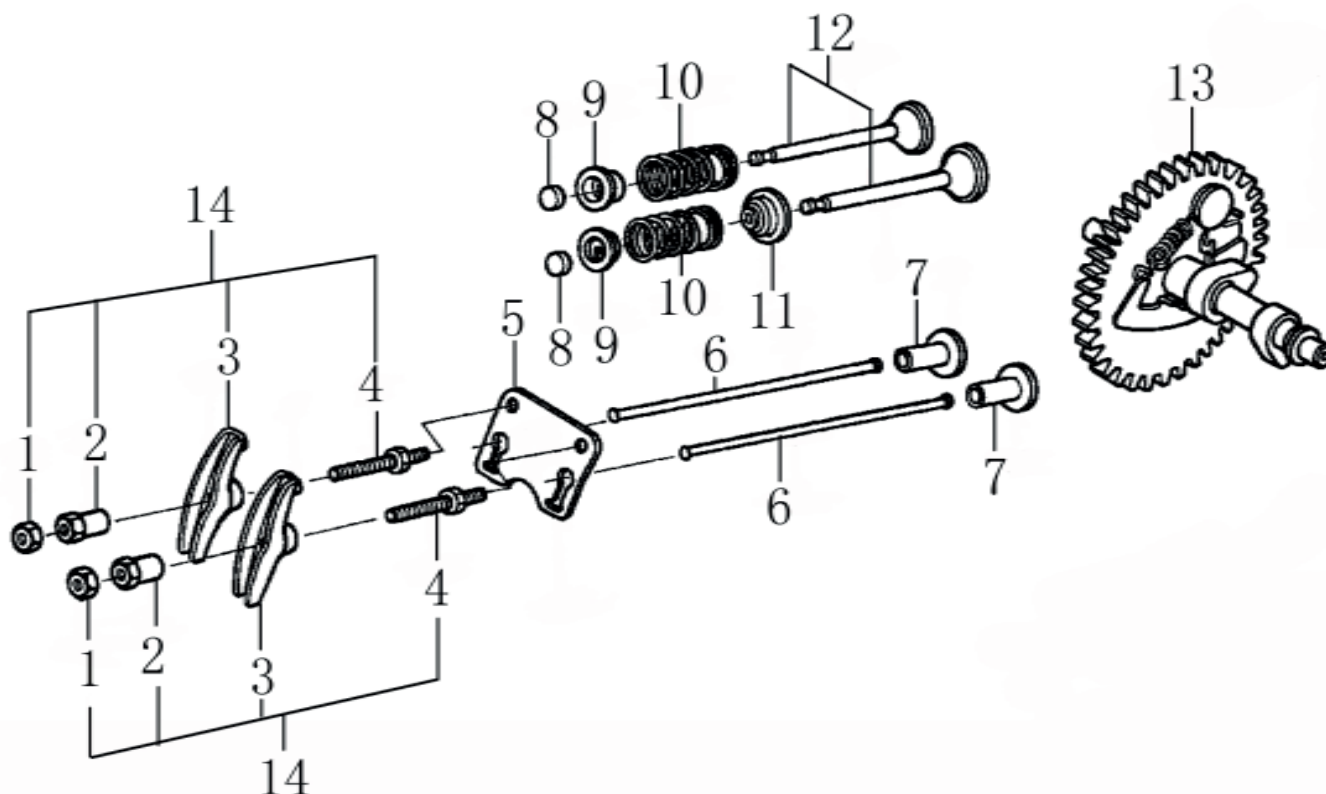
АРТИКУЛ: 426 10 8475



#	АРТИКУЛ	ОПИСАНИЕ	КОЛ-ВО
I1	003512440	Болт	2
I2	003512646	Кожух	1
I3	003512679	Боковая пластина	1
I5	003512680	Клипса закладная	1
I6	003512681	Болт	1

**РИСУНОК J**

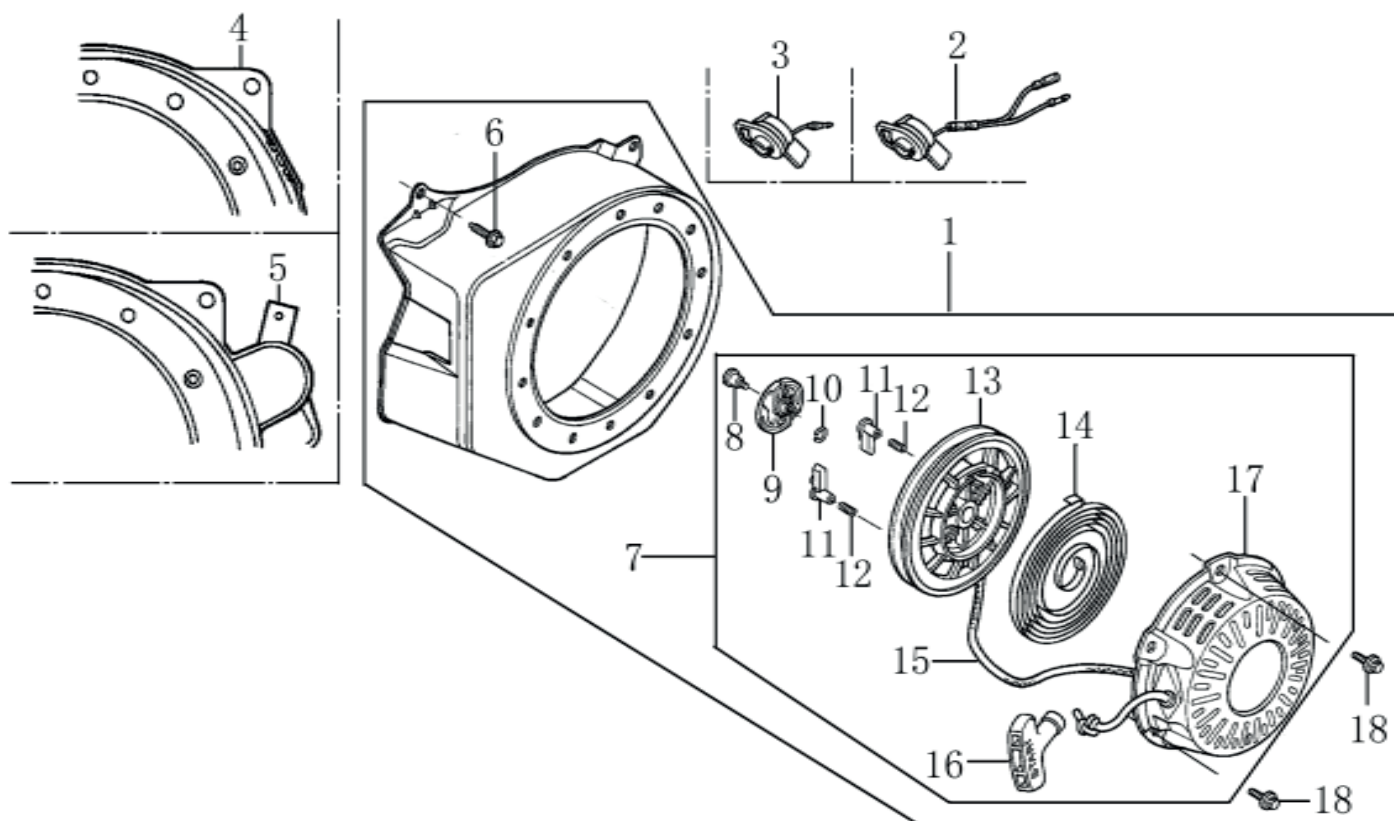
АРТИКУЛ: 426 10 8475



#	АРТИКУЛ	ОПИСАНИЕ	КОЛ-ВО
J1	003512425	Гайка коромысла	2
J2	003512426	Вращатель коромысла	2
J3	003512650	Коромысло клапана	2
J4	003512428	Болт коромысла	2
J5	003512651	Направляющая пластина	1
J6	003510150	Штанга толкателя клапана	2
J7	003512652	Толкатель клапана	2
J8	003510152	Вращатель клапана	2
J9	003510153	Основание пружины клапана	2
J10	003510154	Пружина клапана	2
J11	003510155	Сальник	1
J12	003510156	Клапаны-комплект(впускной-выпускной)	1
J13	003512653	Распредвал	1
J14	003510158	Коромысло в сборе	2

**РИСУНОК К**

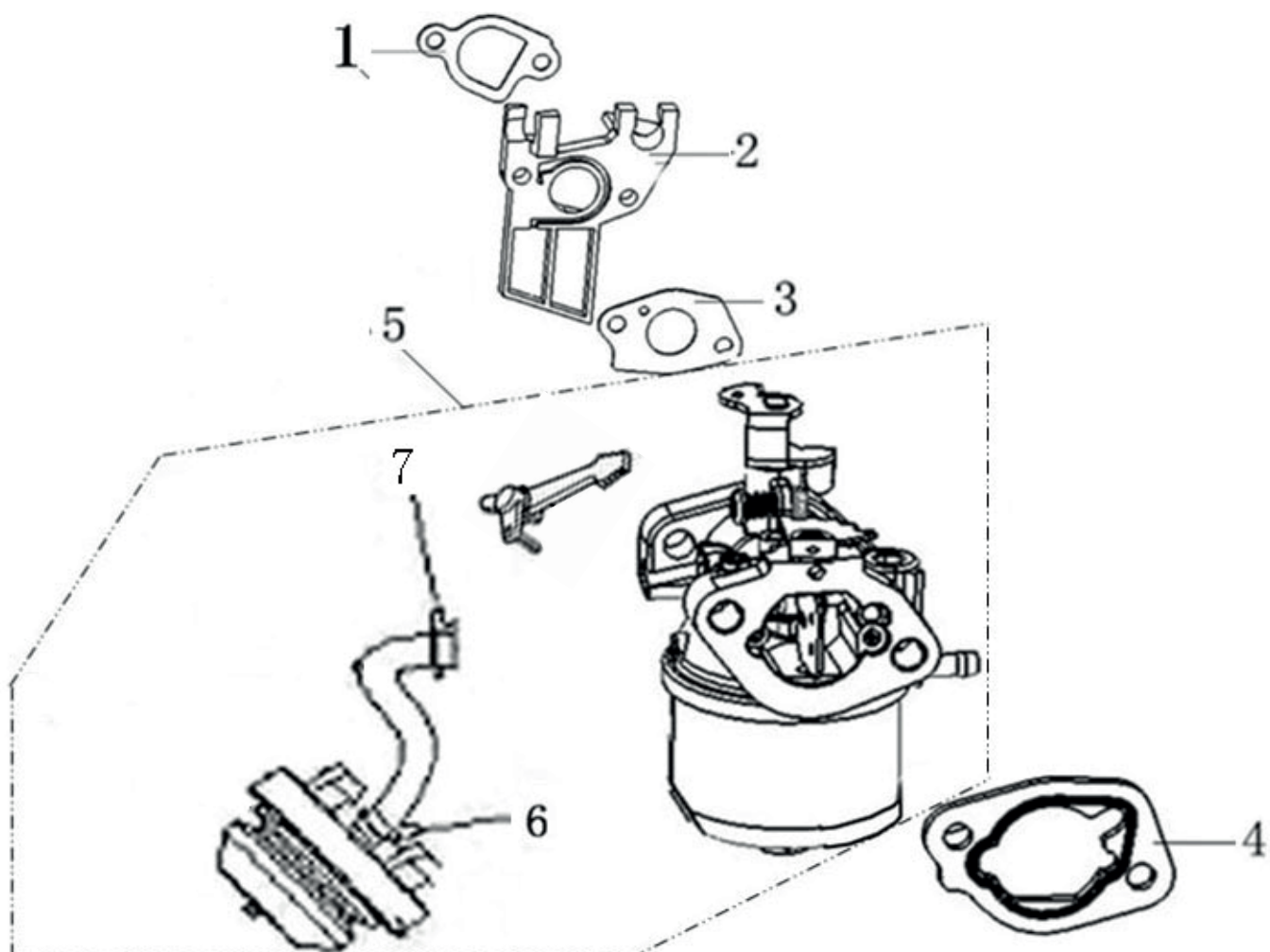
АРТИКУЛ: 426 10 8475



#	АРТИКУЛ	ОПИСАНИЕ	КОЛ-ВО
K1	003512682	Стартер в сборе	1
K3	003510236	Выключатель.остановка двигателя	1
K4	003512683	Крышка стартера(пыльник)	1
K6	003512656	Болт	4
K7	003512684	Стартер в сборе -комплект	1
K8	003512430	Винт	1
K9	003512431	Основание храповика	1
K10	003512432	Фрикционная пружина	1
K11	003512433	Храповик	2
K12	003512434	Возвратная пружина	2
K13	003512657	Катушка стартера	1
K14	003512658	Пружина стартера	1
K15	003512659	Шнур запуска	1
K16	003512439	Рукоятка запуска	1
K17	003512685	Крышка стартера в сборе	1
K18	003512440	Болт	3

**РИСУНОК L**

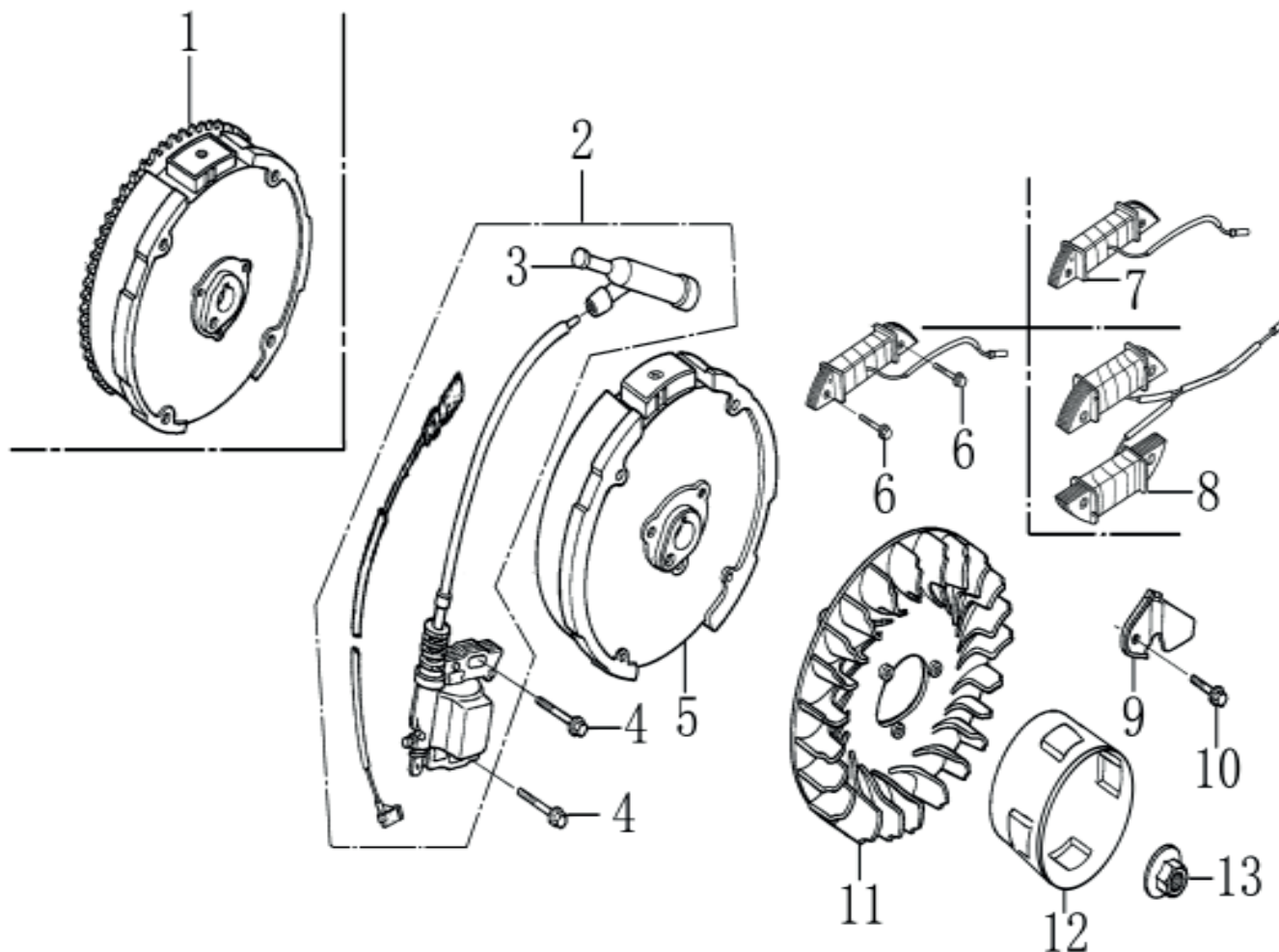
АРТИКУЛ: 426 10 8475



#	АРТИКУЛ	ОПИСАНИЕ	КОЛ-ВО
L1	003510161	Прокладка изолятора	1
L2	003510162	Изолятор карбюратора	1
L3	003510163	Прокладка карбюратора	1
L4	003510164	Прокладка воздушного фильтра	1
L5	003510189	Карбюратор в сборе	1
L6	003510166	Пусковой клапан (праймер)	1
L7	003510167	Топливная трубка	1

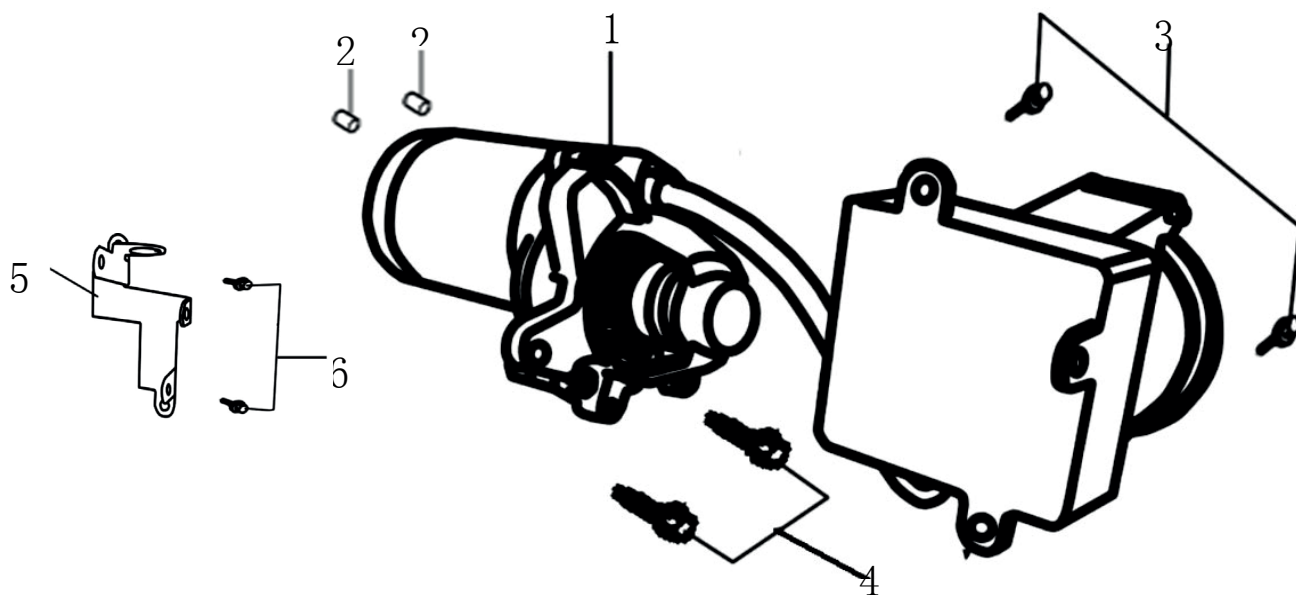


**РИСУНОК М**  
АРТИКУЛ: 426 10 8475



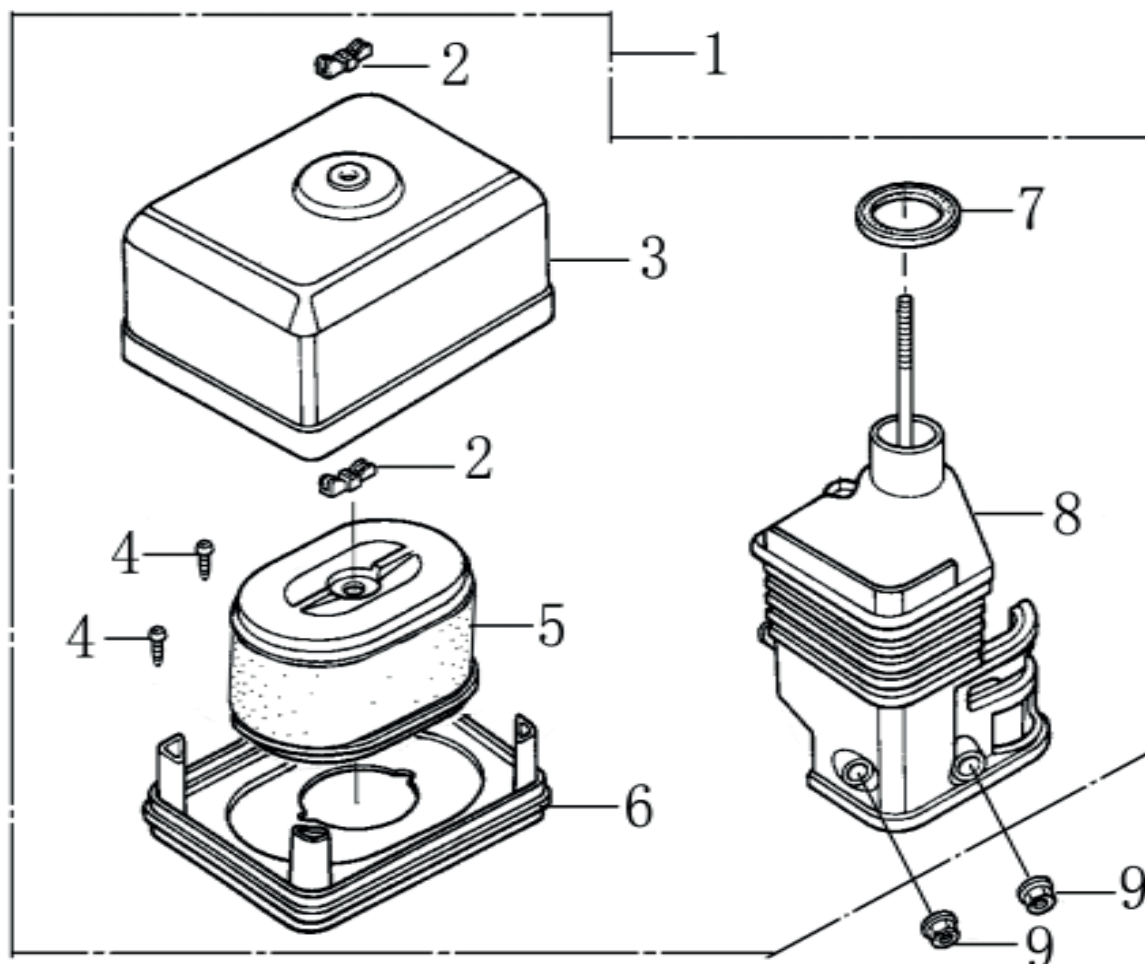
#	АРТИКУЛ	ОПИСАНИЕ	КОЛ-ВО
M2	003512686	Катушка зажигания с колпачком-комплект	1
M3	003512448	Колпачок катушки	1
M4	003512454	Болт	2
M5	003512687	Маховик стартера	1
M11	003510170	Крыльчатка стартера	1
M12	003510171	Стакан стартера	1
M13	003512661	Гайка	1

**РИСУНОК N**  
АРТИКУЛ: 426 10 8475



#	АРТИКУЛ	ОПИСАНИЕ	КОЛ-ВО
N1	003510204	Электростартер в сборе	1
N2	003512688	Шплинт	2
N3	003512456	Винт М4х30	2
N4	003512457	Болт М6х30	2
N5	003512689	Кронштейн крепления элестростартера	1
N6	003512467	Болт М6х12	2

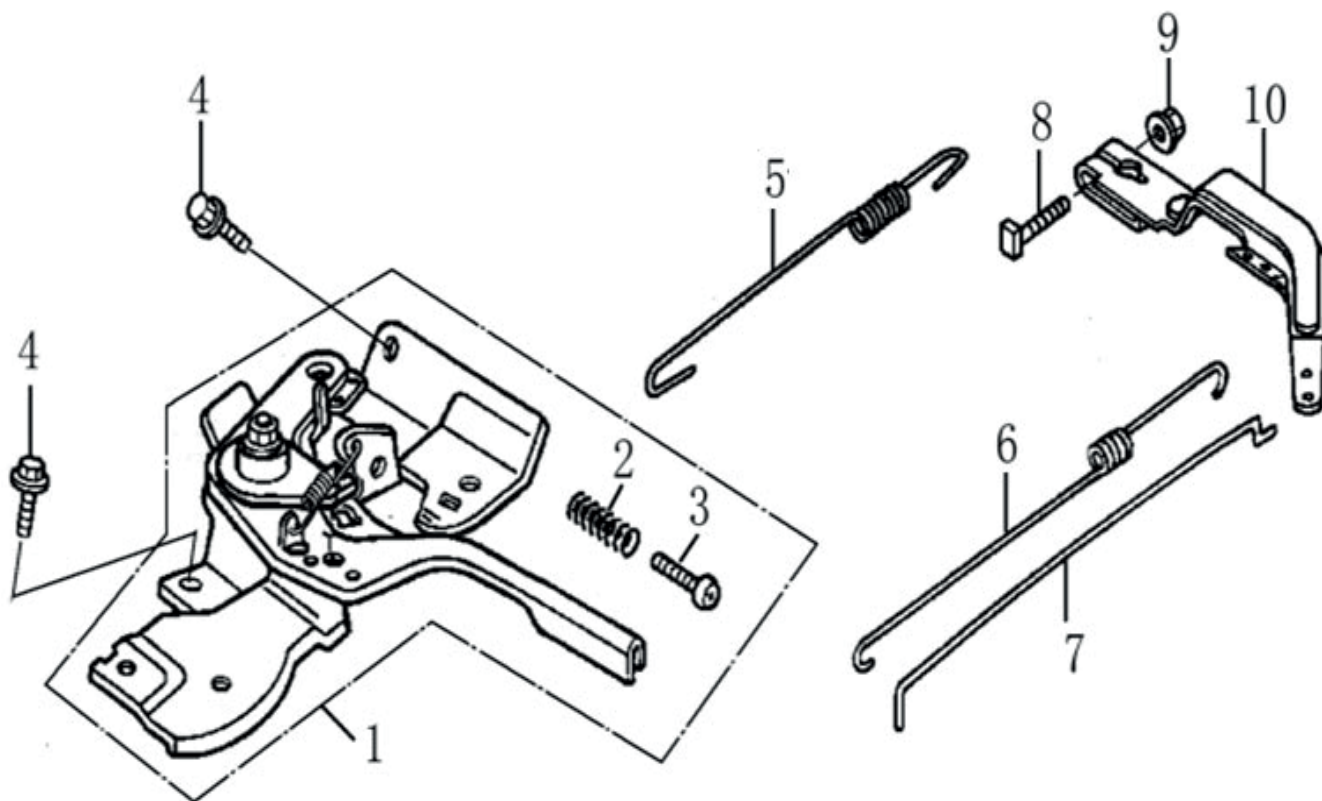
**РИСУНОК Р**  
АРТИКУЛ: 426 10 8475



#	АРТИКУЛ	ОПИСАНИЕ	КОЛ-ВО
P1	003510191	Воздушный фильтр в сборе	1
P2	003512463	Гайка	2
P3	003512662	Верхняя крышка фильтра	1
P4	003512663	Винт	2
P5	003512664	Фильтрующий элемент - комплект	1
P6	003512665	Шумоподавитель	1
P7	003512666	Прокладка	1
P8	003512667	Основание фильтра	1
P9	003512465	Гайка	2

**РИСУНОК R**

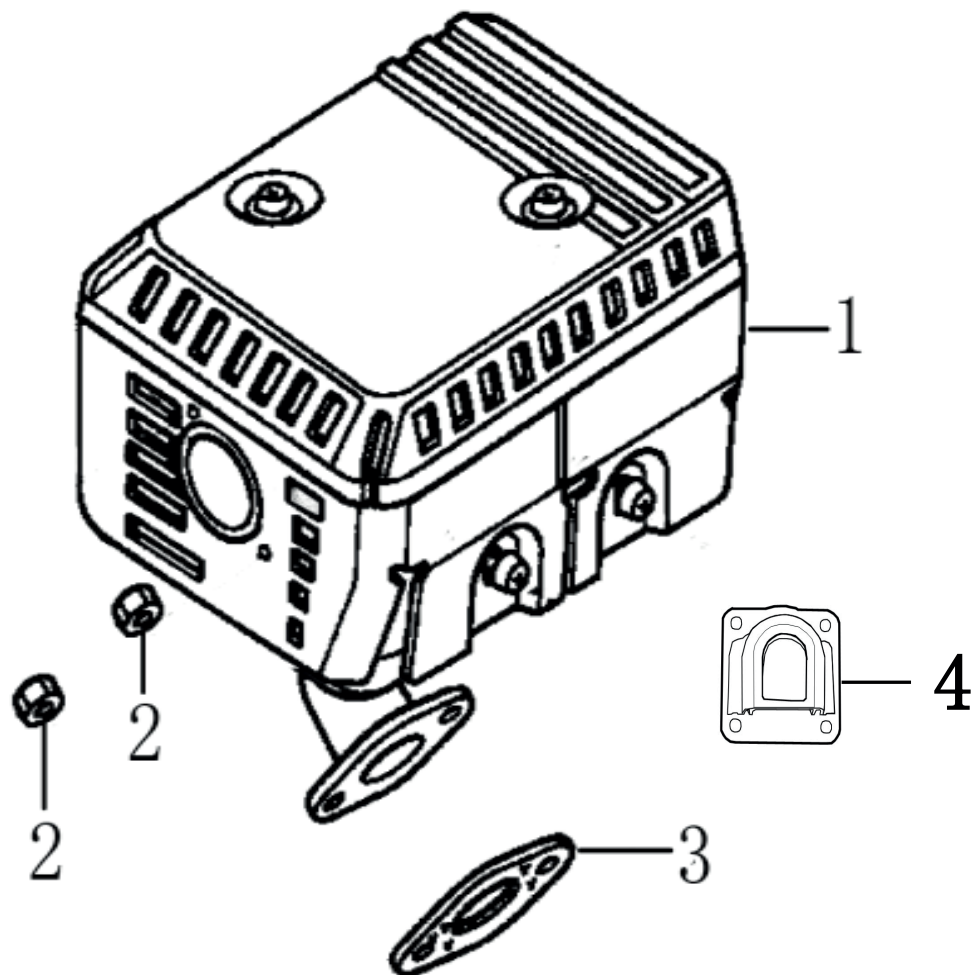
АРТИКУЛ: 426 10 8475



#	АРТИКУЛ	ОПИСАНИЕ	КОЛ-ВО
R1	003512668	Регулятор оборотов двигателя-комплект	1
R2	003512669	Пружина	1
R3	003512469	Винт 5x35	1
R4	003512638	Болт	2
R5	003512671	Пружина регулятора оборотов	1
R6	003512672	Возвратная пружина газа	1
R7	003512673	Штанга регулятора оборотов	1
R8	003512472	Болт	1
R9	003512465	Гайка	1
R10	003512674	Рычаг регулятора оборотов	1

**РИСУНОК S**

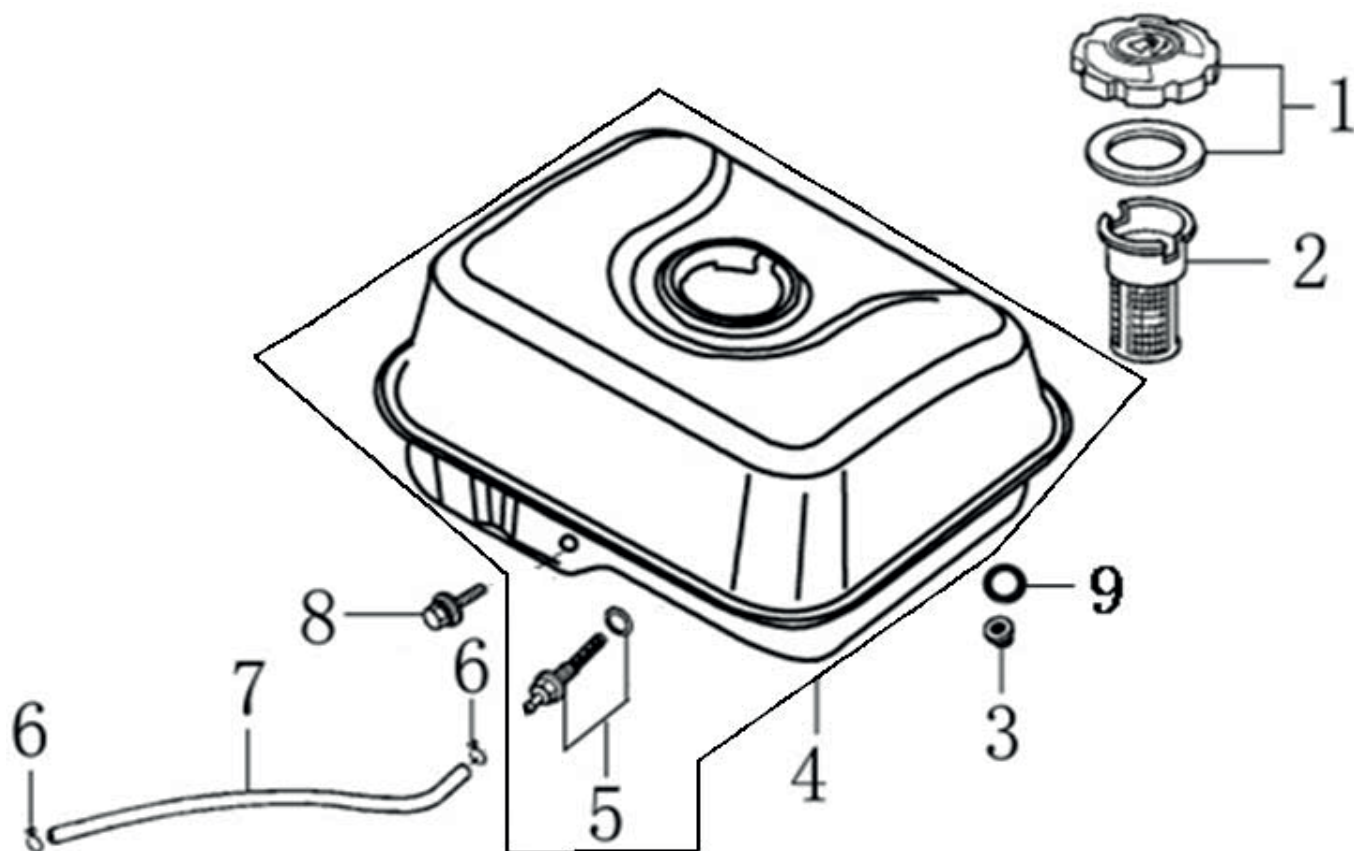
АРТИКУЛ: 426 10 8475



#	АРТИКУЛ	ОПИСАНИЕ	КОЛ-ВО
S1	003512690	Глушитель в сборе	1
S2	003512478	Гайка	2
S3	003512675	Прокладка глушителя	1
S4	003512676	Крышка выпускного патрубка	1



**РИСУНОК Т**  
АРТИКУЛ: 426 10 8475



#	АРТИКУЛ	ОПИСАНИЕ	КОЛ-ВО
T1	003510193	Крышка топливная в сборе	1
T2	003512691	Фильтр топливного бака	1
T3	003512465	Гайка	2
T4	003510195	Топливный бак в сборе	1
T5	003512482	Соединитель топливной трубки и бака	1
T6	003512483	Зажим топливной трубки	2
T7	003512677	Топливная трубка	1
T8	003512454	Болт	1
T9	003512485	Шайба резиновая	2

# ***PATRIOT***

ИЗГОТОВИТЕЛЬ ОСТАВЛЯЕТ ЗА СОБОЙ ПРАВО ВНОСИТЬ ИЗМЕНЕНИЯ В КОНСТРУКЦИЮ И ПРИНЦИПИАЛЬНУЮ СХЕМУ ИЗДЕЛИЯ, НЕ УХУДШАЮЩИЕ ЕГО ХАРАКТЕРИСТИК.

Вся текстовая информация, фотографии продукции, представленные в каталоге, под торговой маркой Патриот являются объектом авторского права компании Джи Ти, ООО. Любое использование фотографий, текстов, логотипа на территории РФ и стран СНГ без письменного разрешения компании Джи Ти, ООО запрещено.

2014 © Patriot™, Patriot Garden®, Patriot Power®, GT LLC, Гарден Трейдинг ООО.

#### ЦЕНТРАЛЬНЫЙ ОФИС:

Мироновская улица, дом 25  
105318, Москва, Россия  
Телефон: 8 (495) 775-02-20

#### ЦЕНТРАЛЬНЫЙ СЕРВИС:

ул. 1-ая Фрезерная, дом 2/1 строение 1  
109202, Москва, Россия  
Телефон: 8 (495) 673-68-98 местный 598  
[service@onlypatriot.com](mailto:service@onlypatriot.com)