



PRO 755 E

СНЕГОУБОРЩИК

426 10 8406
EAN8 -21000843
РЕЛИЗ: 2021

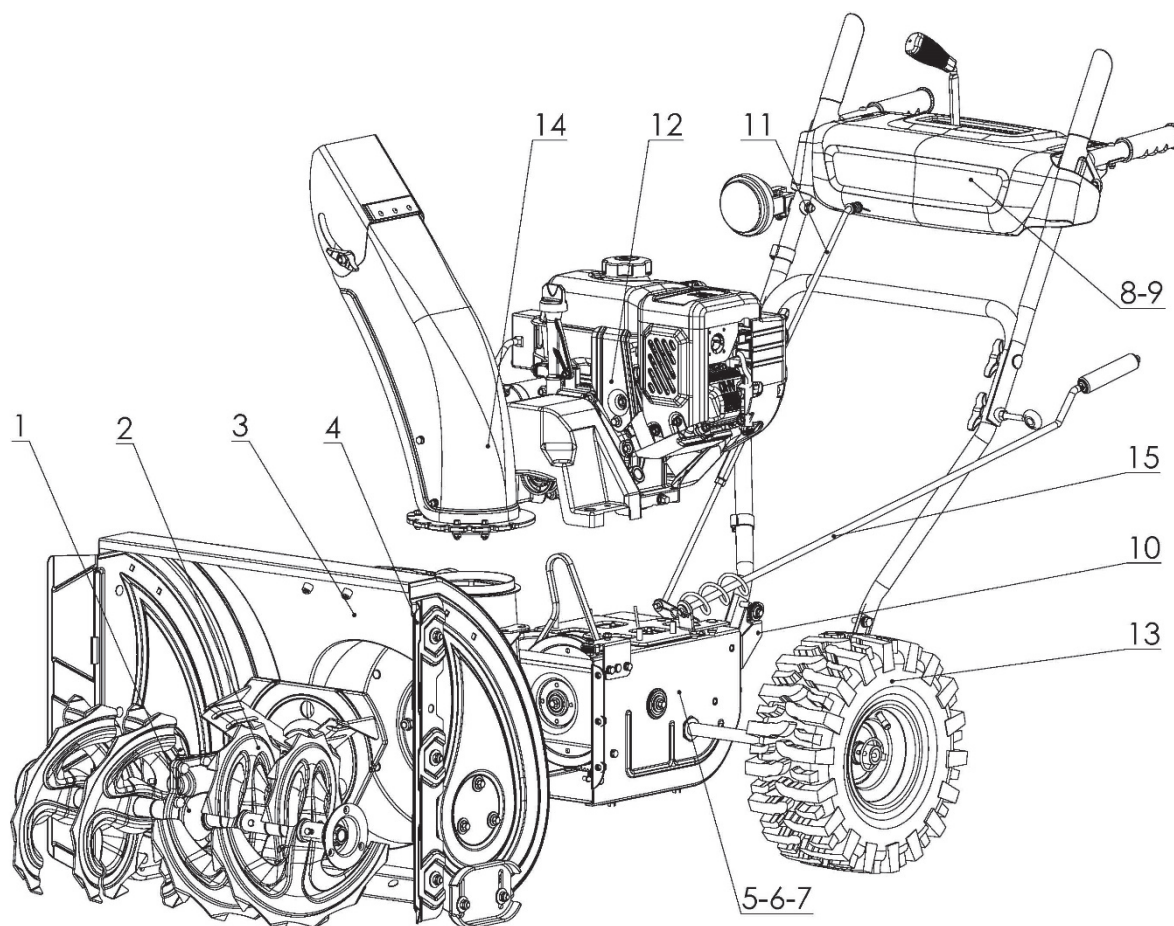
ДЕТАЛИРОВКА ИЗДЕЛИЯ

PATRIOT



РИСУНОК А. УЗЛЫ В СБОРЕ

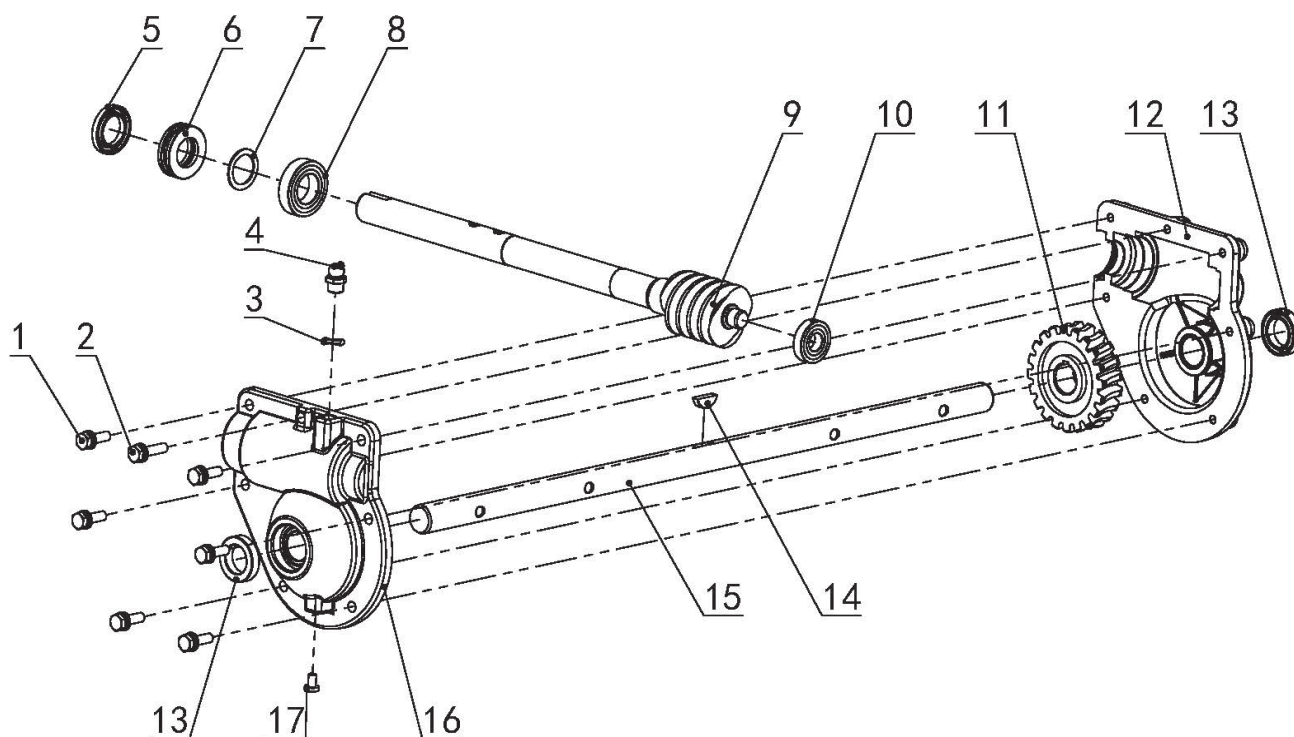
426 10 8406



| # | Артикул | Описание | кол-во |
|------------------------|-----------|--|--------|
| A1 (B1-B17) | 003518302 | Редуктор в сборе | 1 |
| A2 (C11) | 003518219 | Шнек левый | 2 |
| A2.1 (C5) | 003518220 | Шнек правый | 2 |
| A3 (D5) | 003518305 | Ковш (корпус) | 1 |
| A4 (J5) | 003518222 | Расширитель левый | 1 |
| A4.1 (J3) | 003518223 | Расширитель правый | 1 |
| A5 (E1-E8) | 003518224 | Барабан сцепления в сборе | 1 |
| A6 (F1-F5) | 003518225 | Диск сцепления в сборе (под вал Ф19) | 1 |
| A7 | 003518226 | КПП в сборе | 1 |
| A8 (AB1-AB6) | 003518227 | Ручка переключения передач в сборе | 1 |
| A9 | 003518441 | Руль управления в сборе поз. А9 PRO 755 E (2021) | 1 |
| A11 | 003518229 | Тяга КПП в сборе | 1 |
| A12 (L11) | 003518365 | Двигатель в сборе (W210FSE (170FE зимний)) | 1 |
| A13 (R8) | 003518139 | Колесо в сборе (левое) 14x5.50-6 (490001284) | 1 |
| A13.1 (R2) | 003518138 | Колесо в сборе (правое) 14x5.50-6 (490001283) | 1 |
| A14 (T1-T17) | 003518230 | Желоб выброса снега в сборе | 1 |
| A15 (Y1-Y2, Y4, Y6-Y9) | 003518231 | Ручка поворота желоба в сборе | 1 |

РИСУНОК В. РЕДУКТОР В РАЗБОРЕ

426 10 8406

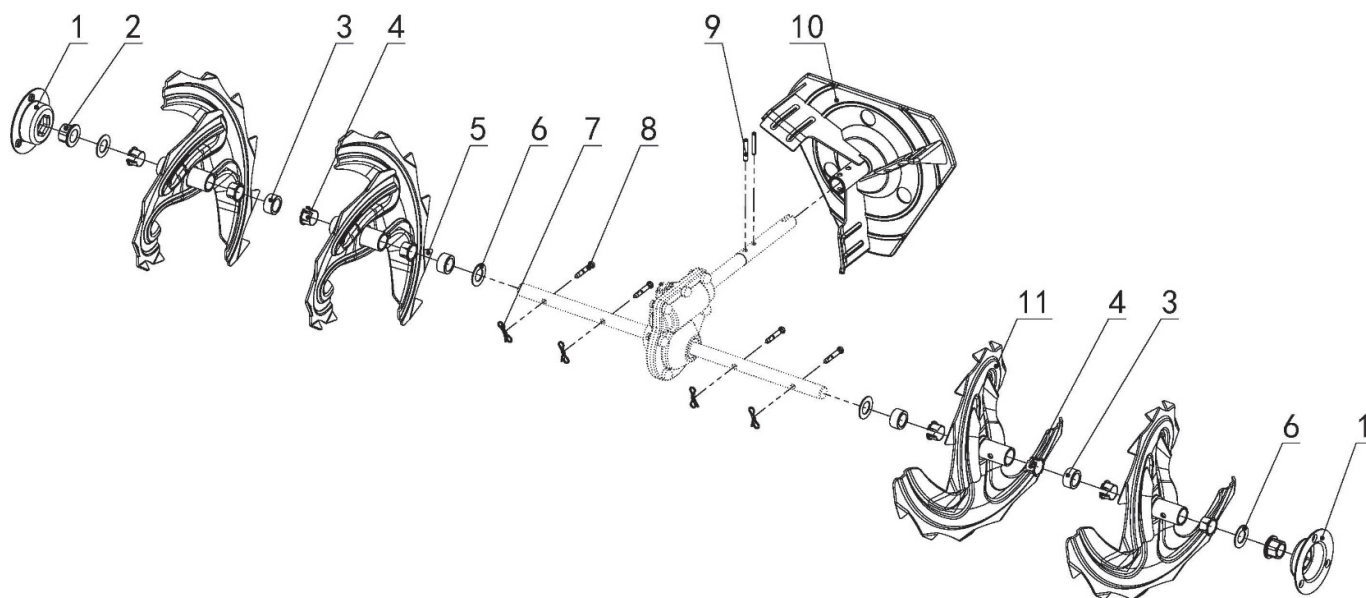


| # | Артикул | Описание | Кол-во |
|-------------|-----------|---|--------|
| B4 | 003518232 | Масленка (M10x1) | 1 |
| B5 | 003517803 | Сальник редуктора (червячного вала) 20x32x5 | 1 |
| B6 | 003518233 | Подшипник 51104 | 1 |
| B7 | 003518234 | Шайба червячного вала 20x27x1 | 1 |
| B8 | 003518235 | Подшипник 61904-2Z | 1 |
| B9 | 003518236 | Червячный вал | 1 |
| B10 | 003518237 | Подшипник 16001-2Z | 1 |
| B11 | 003518238 | Шестерня редуктора | 1 |
| B12 | 003518239 | Корпус редуктора (левая часть) | 1 |
| B13 | 003517793 | Сальник редуктора (выходного вала) 19x30x7 | 2 |
| B14 | 003518240 | Шпонка шестерни редуктора 5x7.5x19 | 1 |
| B15 | 003518311 | Выходной вал редуктора (Ф19) | 1 |
| B16 | 003518242 | Корпус редуктора (правая часть) | 1 |
| B1-B17 (A1) | 003518302 | Редуктор в сборе | 1 |



РИСУНОК С. ШНЕКИ В РАЗБОРЕ

426 10 8406

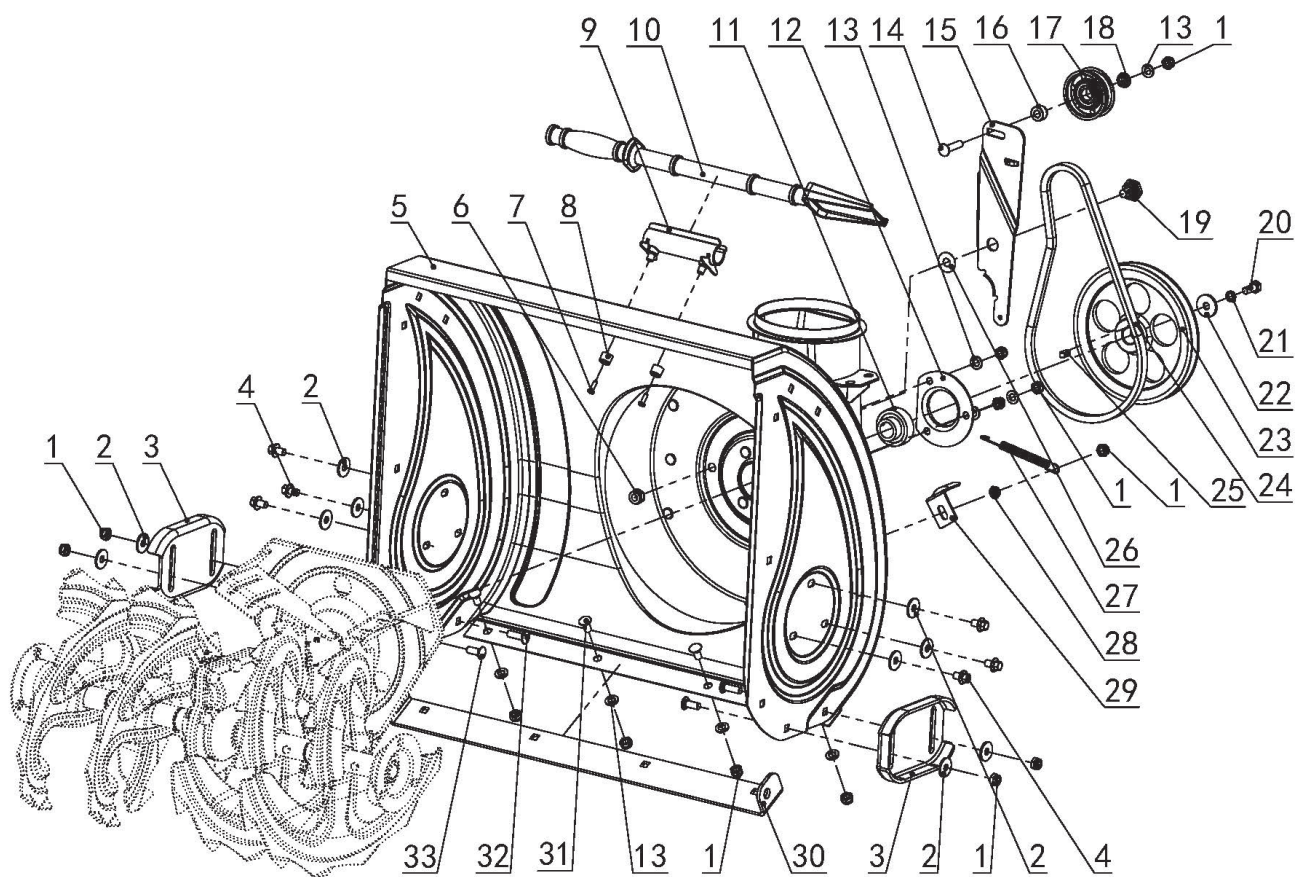


| # | Артикул | Описание | кол-во |
|-----------|-----------|-------------------------------------|--------|
| C1 | 003517805 | Крышка выходного вала (седло) | 2 |
| C2 | 003517806 | Втулка крышки выходного вала | 2 |
| C3 | 003518312 | Втулка шнека (промежуточная) | 4 |
| C4 | 003517807 | Фиксатор шнека (втулка) | 8 |
| C5 (A2.1) | 003518220 | Шнек правый | 2 |
| C7-C8 | 003518244 | Срезной болт со шпилькой М6.1х38 | 4 |
| C9 | 003518245 | Штифт пружинный Ф6х35 | 2 |
| C10 | 003518246 | Импеллер (крыльчатка выброса снега) | 1 |
| C11 (A2) | 003518219 | Шнек левый | 2 |



РИСУНОК D. КОВШ В РАЗБОРЕ

426 10 8406

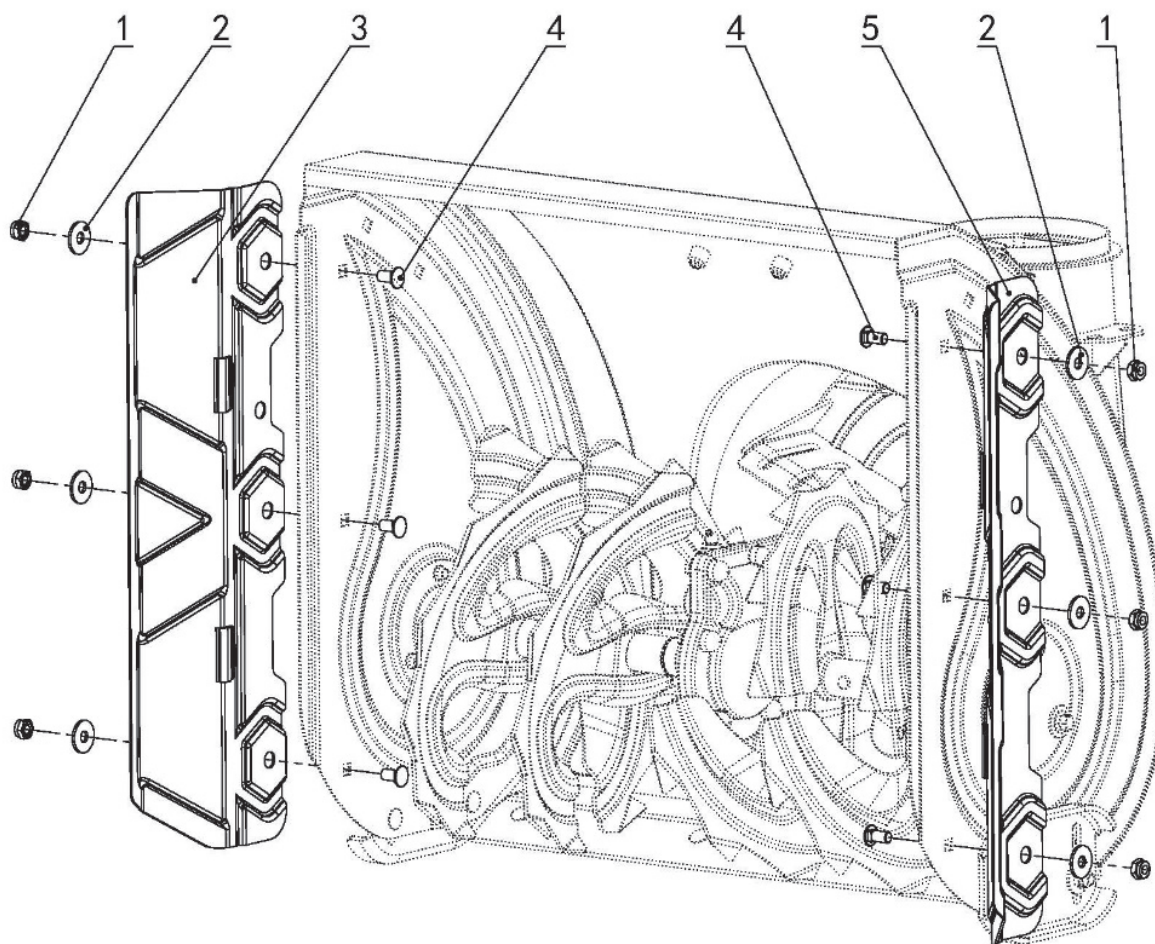


| # | Артикул | Описание | Кол-во |
|-------------|-----------|-------------------------------------|--------|
| D3 | 003518124 | Лыжа ковша | 2 |
| D5 (A3) | 003518305 | Ковш (корпус) | 1 |
| D9 | 003517817 | Крепление лопатки (кронштейн) | 1 |
| D10 | 003517816 | Лопатка | 1 |
| D11 | 003518247 | Подшипник UC20 | 1 |
| D12 | 003518248 | Седло подшипника червячного вала | 1 |
| D1, D13-D18 | 003518249 | Ролик натяжной в сборе (большой) | 1 |
| D23 | 003518250 | Шкив привода шнеков | 1 |
| D24 | 003518251 | Ремень привода шнеков 4XLP822 | 1 |
| D25 | 003518252 | Шпонка шкива привода шнеков 6x18 | 1 |
| D27 | 003518253 | Пружина натяжного ролика (большого) | 1 |
| D29 | 003518254 | Кронштейн натяжения ремня шнеков | 1 |
| D30 | 003518314 | Лезвие ковша | 1 |



РИСУНОК J. РАСШИРИТЕЛИ В РАЗБОРЕ

426 10 8406

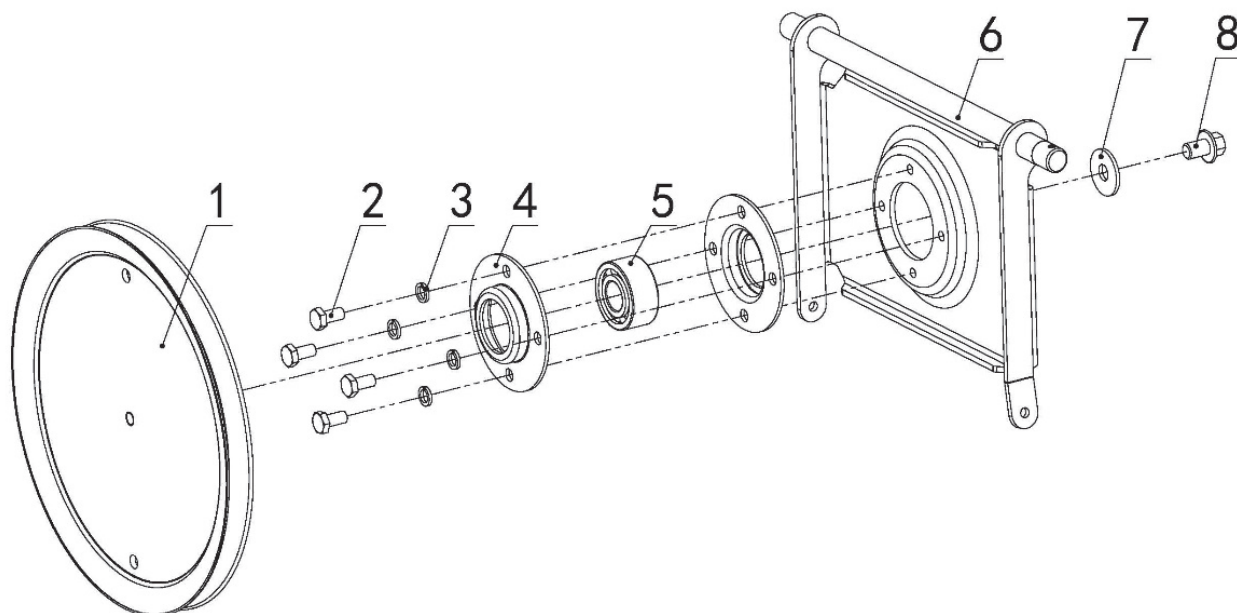


| # | Артикул | Описание | кол-во |
|-----------|-----------|--------------------|--------|
| J3 (A4.1) | 003518223 | Расширитель правый | 1 |
| J5 (A4) | 003518222 | Расширитель левый | 1 |



РИСУНОК Е. БАРАБАН В РАЗБОРЕ

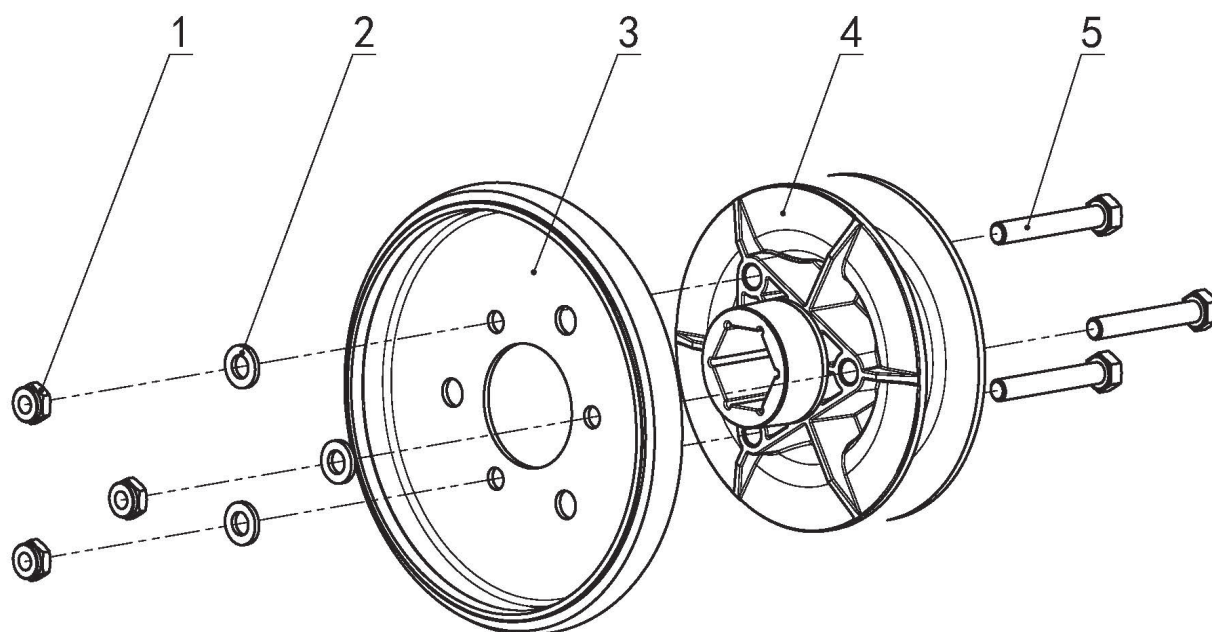
426 10 8406



| # | Артикул | Описание | Кол-во |
|------------|-----------|---------------------------|--------|
| E1-E8 (A5) | 003518224 | Барaban сцепления в сборе | 1 |
| E5 | 003518256 | Подшипник 3202-2RS | 1 |

РИСУНОК F. ДИСК СЦЕПЛЕНИЯ В РАЗБОРЕ

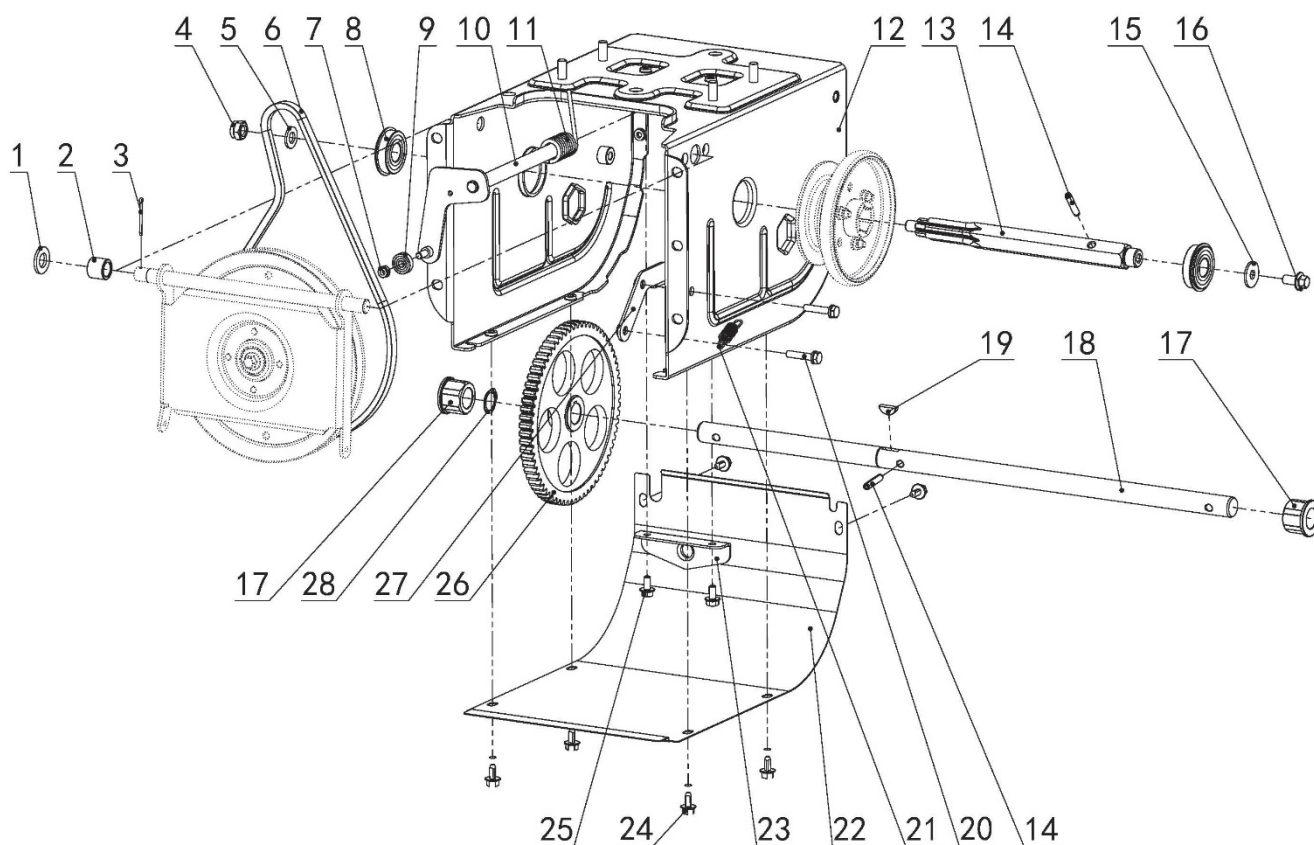
426 10 8406



| # | Артикул | Описание | Кол-во |
|------------|-----------|--------------------------------------|--------|
| F3 | 003517740 | Диск сцепления (фрикцион) | 1 |
| F4 | 003518257 | Крепежная втулка диска сцепления | 1 |
| F1-F5 (A6) | 003518225 | Диск сцепления в сборе (под вал Ф22) | 1 |

РИСУНОК G. КПП В РАЗБОРЕ

426 10 8406

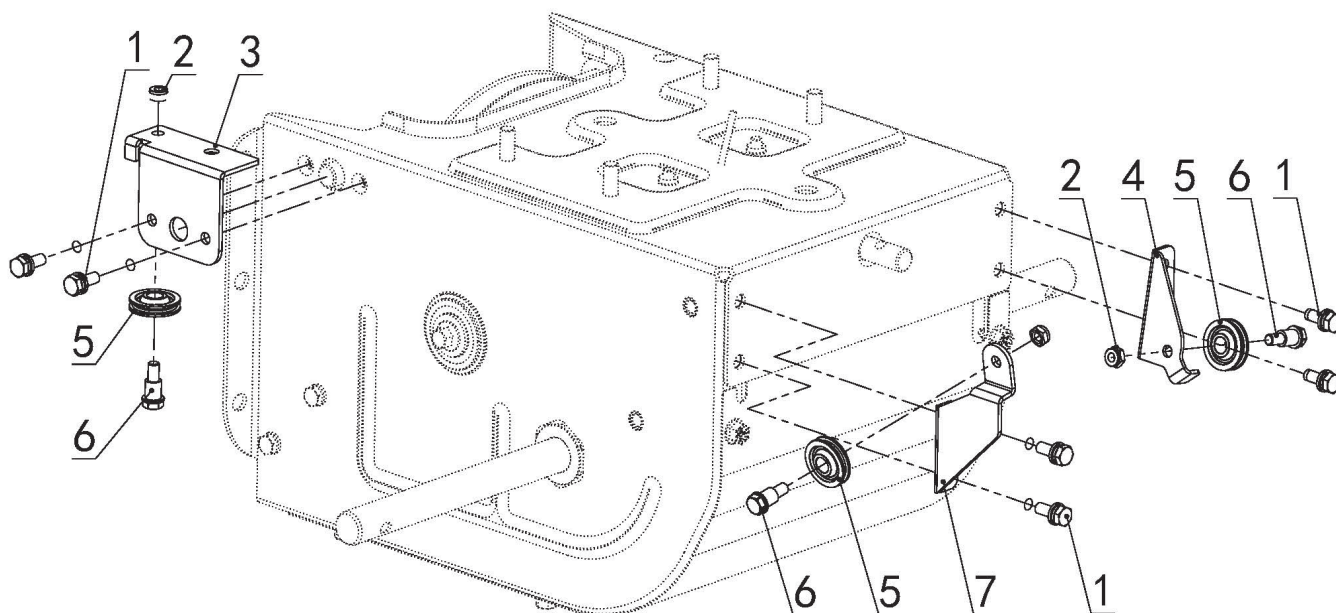


| # | Артикул | Описание | Кол-во |
|-----|-----------|---|--------|
| G2 | 003517836 | Втулка 13.2x19x16.5 | 1 |
| G6 | 003518258 | Ремень привода хода 3LXA809 | 1 |
| G8 | 003518259 | Подшипник 6203-2RS | 2 |
| G9 | 003518260 | Подшипник вилки переключения передач 626-2Z | 1 |
| G10 | 003518261 | Вилка переключения передач под 626-2Z | 1 |
| G11 | 003518262 | Пружина вилки КПП | 1 |
| G12 | 003518263 | Корпус КПП | 1 |
| G13 | 003518264 | Шестигранный вал Ф22 | 1 |
| G14 | 003518265 | Штифт 6x28 | 2 |
| G17 | 003517838 | Втулка вала привода колес | 2 |
| G18 | 003518266 | Вал привода колес | 1 |
| G19 | 003518267 | Шпонка вала привода колес 5x7.5x19 | 1 |
| G21 | 003518268 | Пружина привода хода | 1 |
| G22 | 003518269 | Крышка корпуса КПП | 1 |
| G23 | 003517832 | Направляющая планка вилки сцепления | 1 |
| G26 | 003518270 | Шестерня привода хода | 1 |
| G27 | 003518271 | Ограничительная пластина (планка) | 1 |
| G28 | 003518272 | Стопорное кольцо вала привода колес | 1 |



РИСУНОК X. НАВЕСНОЕ КПП В РАЗБОРЕ

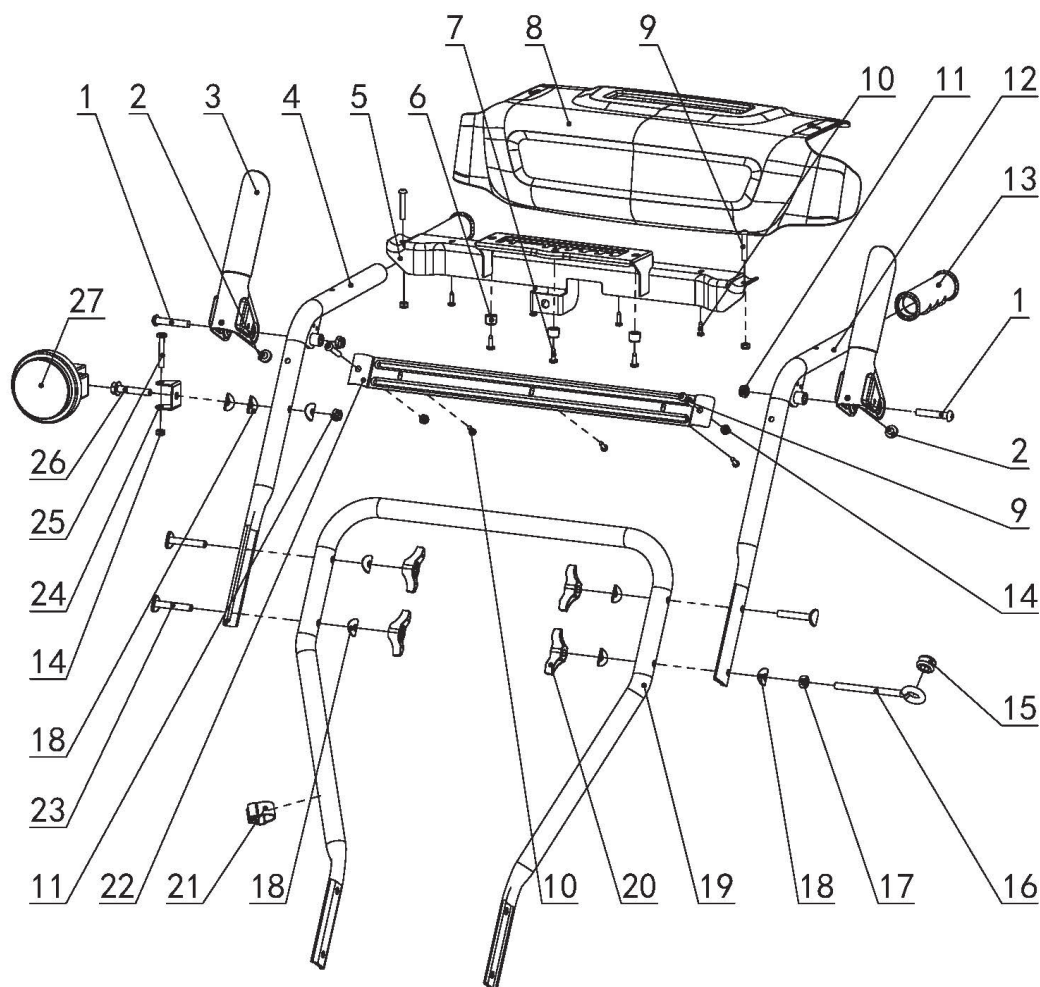
426 10 8406



| # | Артикул | Описание | кол-во |
|----|-----------|---|--------|
| X3 | 003518273 | Кронштейн ролика троса шнеков (боковой) | 1 |
| X4 | 003517842 | Кронштейн ролика троса хода | 1 |
| X5 | 003517841 | Ролик троса | 3 |
| X6 | 003517840 | Болт-вал ролика троса М6х10 | 3 |
| X7 | 003518274 | Кронштейн ролика троса шнеков (задний) | 1 |

РИСУНОК Н. РУЛЬ УПРАВЛЕНИЯ В РАЗБОРЕ

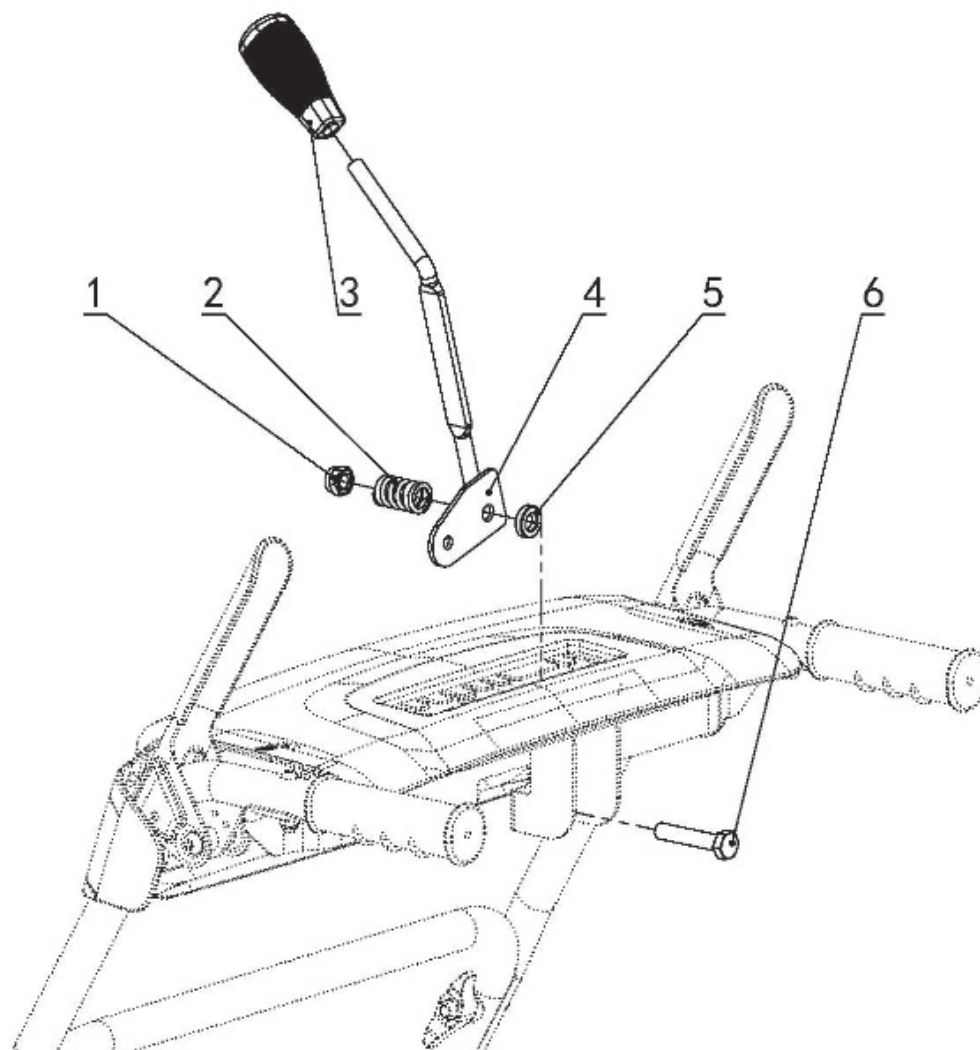
426 10 8406



| # | Артикул | Описание | кол-во |
|------------------|-----------|--|--------|
| Н3 | 003518442 | Ручка привода хода/шнеков поз.Н3 PRO 755 E (2021) | 2 |
| Н4 | 003518443 | Ручка руля управления правая поз.Н4 PRO 755 E (2021) | 1 |
| Н5 | 003518277 | Планка панели управления (верхняя) | 1 |
| Н8 | 003518210 | Панель управления (пластик) | 1 |
| Н12 | 003518278 | Ручка руля управления левая | 1 |
| Н13 | 003518279 | Накладка ручки руля управления | 2 |
| Н15-Н16 | 003518280 | Фиксатор ручки поворота желоба в сборе | 1 |
| Н19 | 003518281 | Ручка руля управления нижняя | 1 |
| Н20 | 003518282 | Гайка-барашек крепления руля управления | 4 |
| Н21 | 003518213 | Фиксатор кабеля (пластик) Ф25 | 2 |
| Н22 | 003518211 | Планка панели управления (нижняя) | 1 |
| Н9, Н14, Н19-Н23 | 003518370 | Фара с кронштейном и кабелем в сборе | 1 |

РИСУНОК АВ. РУЧКА ПЕРЕКЛЮЧЕНИЯ ПЕРЕДАЧ В РАЗБОРЕ

426 10 8406

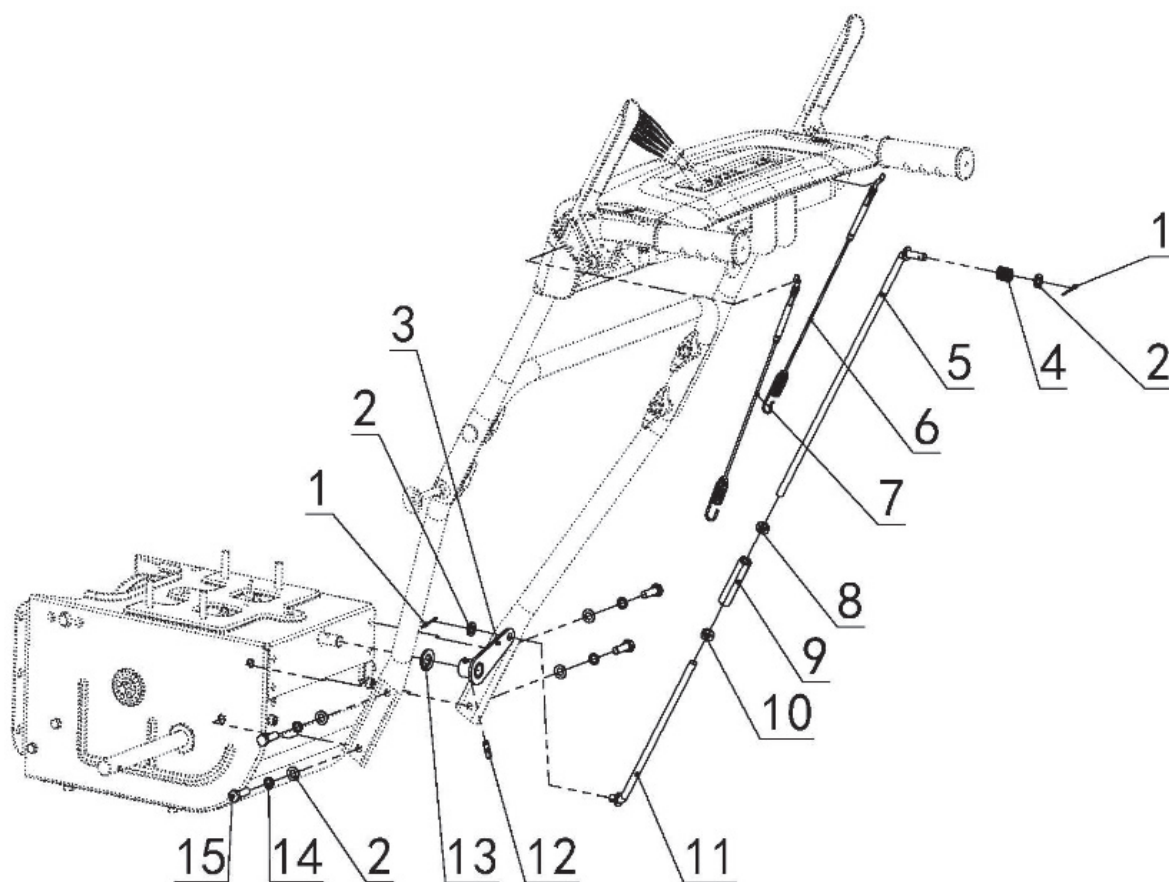


| # | Артикул | Описание | Кол-во |
|--------------|-----------|------------------------------------|--------|
| AB2 | 003518283 | Пружина ручки переключения передач | 1 |
| AB1-AB6 (A8) | 003518227 | Ручка переключения передач в сборе | 1 |



РИСУНОК АС. ДЕТАЛИ ТЯГ УПРАВЛЕНИЯ В РАЗБОРЕ

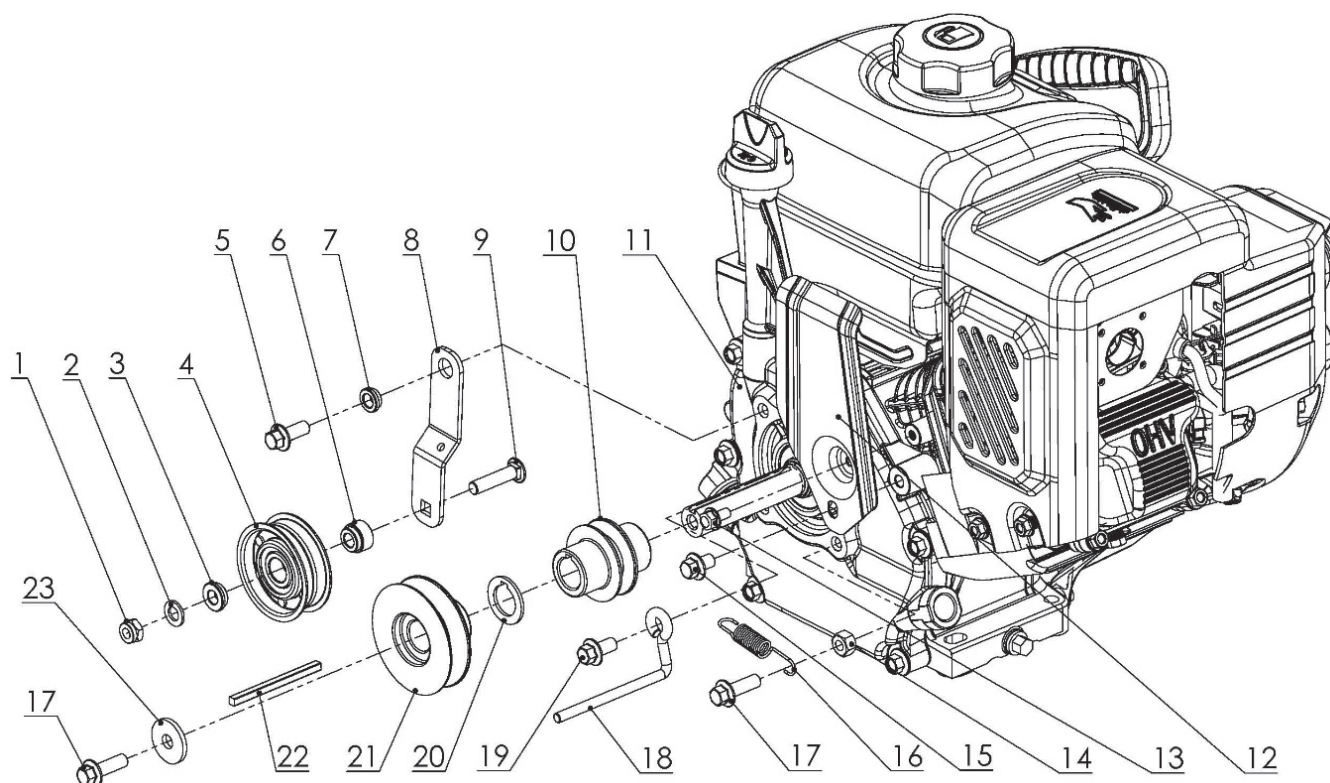
426 10 8406



| # | Артикул | Описание | кол-во |
|------|-----------|-------------------------------|--------|
| АС1 | 003518284 | Шпилька тяги КПП | 2 |
| АС3 | 003518285 | Рычаг тяги КПП (нижний) | 1 |
| АС4 | 003517861 | Пружина тяги КПП | 1 |
| АС5 | 003518286 | Тяга КПП верхняя | 1 |
| АС6 | 003517853 | Трос привода хода | 1 |
| АС7 | 003518287 | Трос привода шнеков | 1 |
| АС9 | 003518288 | Регулировочный шток (тяг КПП) | 1 |
| АС11 | 003518289 | Тяга КПП нижняя | 1 |
| АС12 | 003517852 | Штифт 6x22 | 1 |

РИСУНОК L. ПРИВОД В РАЗБОРЕ

426 10 8406

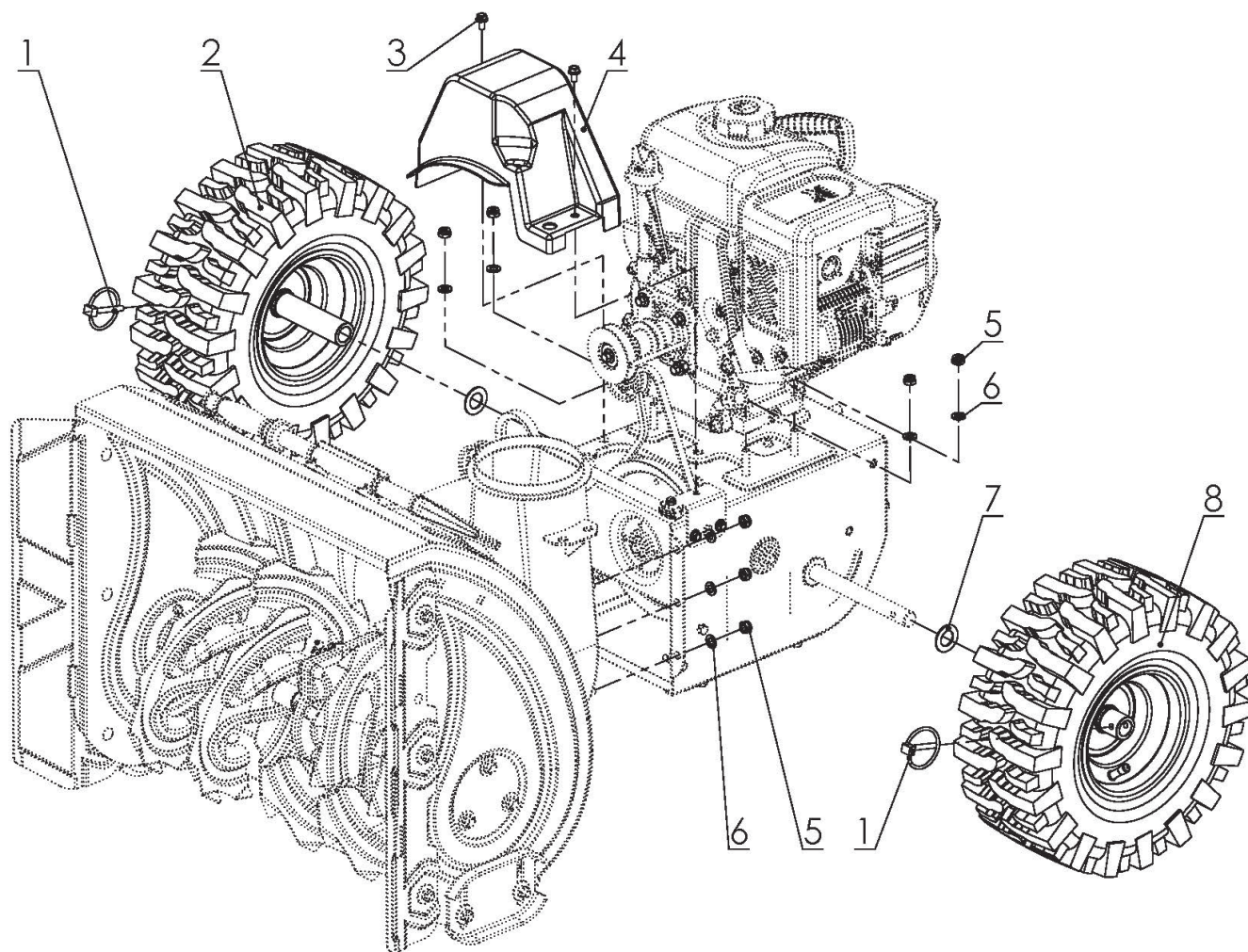


| # | Артикул | Описание | Кол-во |
|------------------|-----------|--|--------|
| L1-L4, L6, L8-L9 | 003518290 | Ролик натяжной в сборе (малый) | 1 |
| L10 | 003518291 | Шкив привода хода (ведущий) | 1 |
| L11 (A12) | 003518365 | Двигатель в сборе (W210FSE (170FE зимний)) | 1 |
| L12 | 003518381 | Дефлектор двигателя | 1 |
| L16 | 003518292 | Пружина натяжного ролика (малого) | 1 |
| L18 | 003518293 | Успокоитель ремня | 1 |
| L20 | 003518294 | Шайба ведущих шкивов | 1 |
| L21 | 003518295 | Шкив привода шнеков (ведущий) | 1 |
| L22 | 003518296 | Шпонка ведущих шкивов 4.78x70 | 1 |



РИСУНОК R. КОЛЕСА

426 10 8406

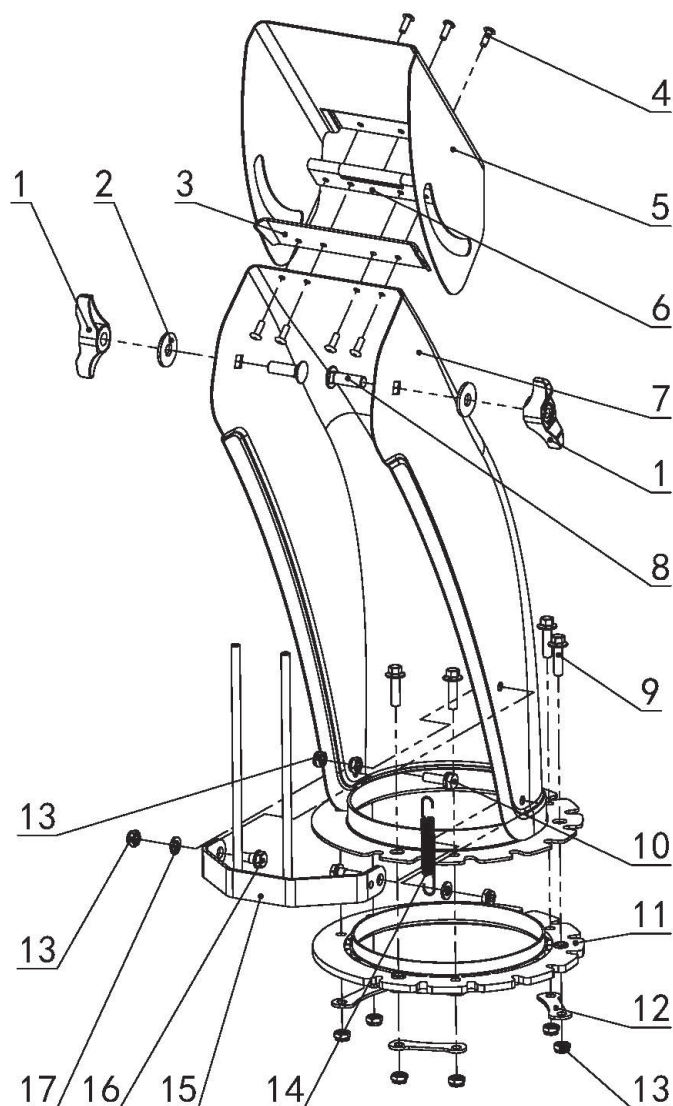


| # | Артикул | Описание | кол-во |
|------------|-----------|---|--------|
| R1 | 003517779 | Стопорный палец колеса Ф6х45 | 2 |
| R2 (A13.1) | 003518138 | Колесо в сборе (правое) 14х5.50-6 (490001283) | 1 |
| R4 | 003518297 | Защитный кожух ремней | 1 |
| R8 (A13) | 003518139 | Колесо в сборе (левое) 14х5.50-6 (490001284) | 1 |



РИСУНОК Т. ЖЕЛОБ ВЫБРОСА СНЕГА В РАЗБОРЕ

426 10 8406

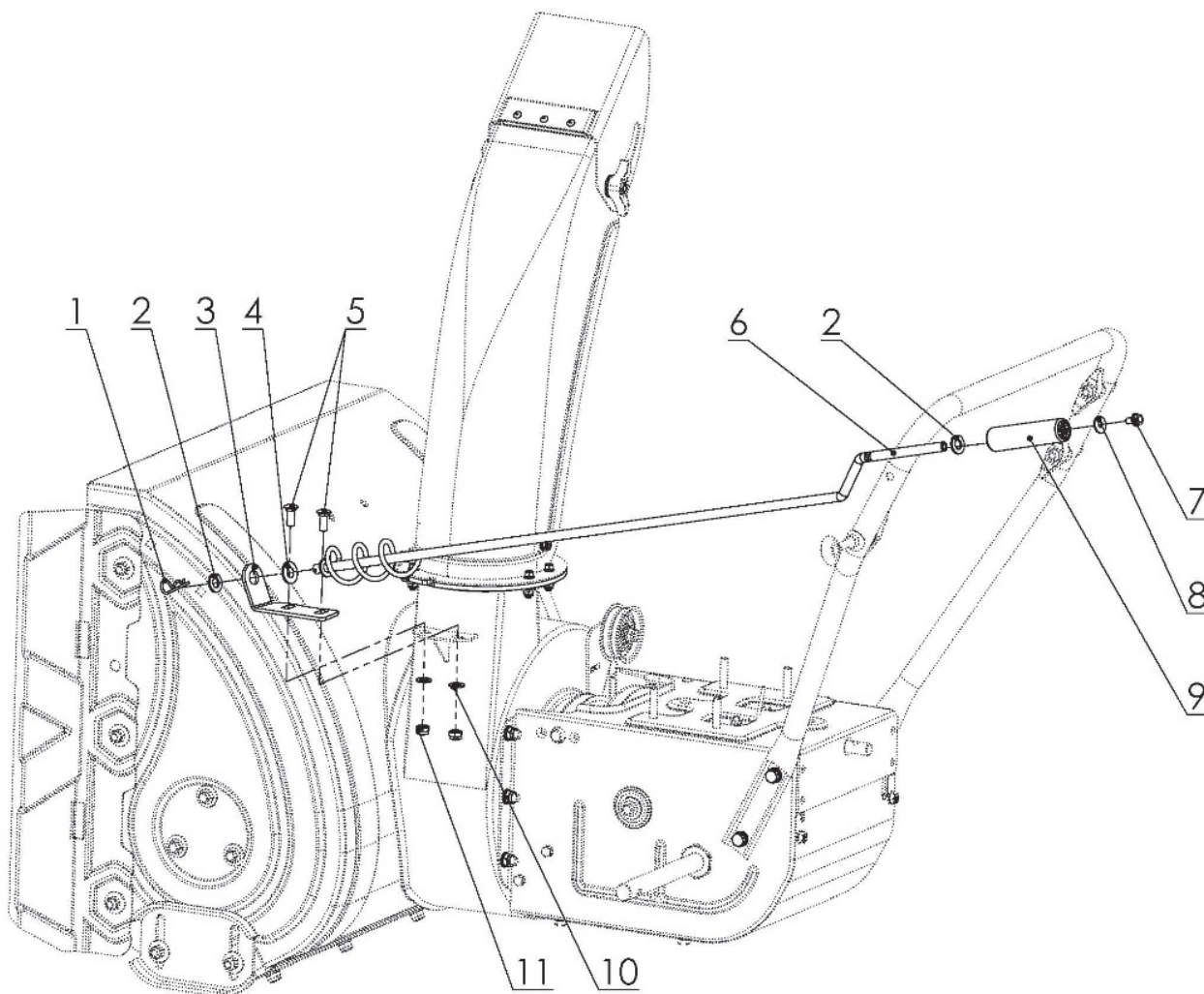


| # | Артикул | Описание | Кол-во |
|--------------|-----------|---|--------|
| T1 | 003517875 | Гайка-барашек фиксации угла выброса снега | 2 |
| T9, T12-T13 | 003518298 | Комплект крепления желоба выброса снега | 3 |
| T11 | 003518299 | Диск поворота желоба (пластик) | 1 |
| T14 | 003517877 | Пружина защитной решетки желоба | 1 |
| T15 | 003518300 | Защитная решетка желоба выброса снега | 1 |
| T1-T17 (A14) | 003518230 | Желоб выброса снега в сборе | 1 |



РИСУНОК Y. РУЧКА ПОВОРОТА ЖЕЛОБА В РАЗБОРЕ

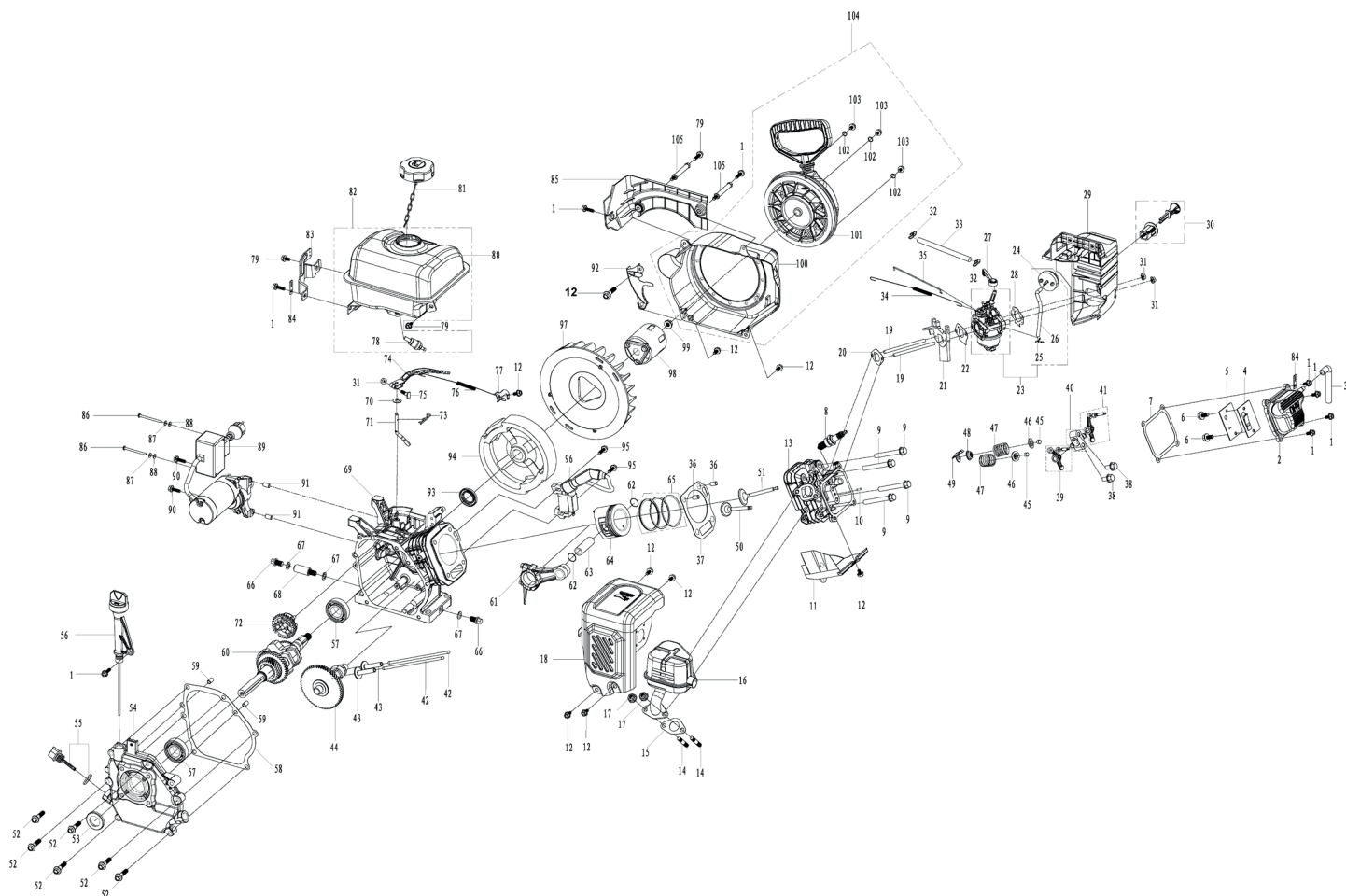
426 10 8406



| # | Артикул | Описание | Кол-во |
|------------------------|-----------|---------------------------------|--------|
| Y1-Y2, Y4, Y6-Y9 (A15) | 003518231 | Ручка поворота желоба в сборе | 1 |
| Y3 | 003518301 | Кронштейн ручки поворота желоба | 1 |

РИСУНОК К. ДВИГАТЕЛЬ В РАЗБОРЕ

426 10 8406



| # | Артикул | Описание | кол-во |
|---------|-----------|---|--------|
| K2 | 003518382 | Крышка головки цилиндра (W210FSE) | 1 |
| K3 | 003518383 | Трубка отвода картерных газов | 1 |
| K4 | 003518384 | Прокладка клапана картерных газов (W210FS) | 1 |
| K5 | 003518385 | Клапан картерных газов (W210FS) | 1 |
| K7 | 003518386 | Прокладка крышки головки цилиндра (W210FS) | 1 |
| K10 | 003518387 | Штифт | 1 |
| K11 | 003518388 | Кожух головки цилиндра (W210FS) | 1 |
| K13 | 003518389 | Головка блока цилиндра (W210FS) | 1 |
| K14 | 003518390 | Шпилька глушителя M8x34 | 2 |
| K15 | 003518329 | Прокладка глушителя (168F/170F) | 1 |
| K16 | 003518391 | Глушитель (W210FS) | 1 |
| K18 | 003518392 | Кожух глушителя (W210FS) | 1 |
| K19 | 003518393 | Шпилька карбюратора M6x96 | 2 |
| K20 | 003518330 | Прокладка дамбы карбюратора (168F/170F) | 1 |
| K21 | 003518394 | Дамба карбюратора (168F/170F) | 1 |
| K22 | 003518326 | Прокладка карбюратора (168F/170F) | 1 |
| K23 | 003518322 | Карбюратор в сборе (170F Зимний) | 1 |
| K24 | 003518395 | Праймер карбюратора (W210FS) | 1 |
| K25-K26 | 003518396 | Трубка праймера с хомутами | 1 |
| K27 | 003518397 | Ручка воздушной заслонки карбюратора (W210FS) | 1 |
| K28 | 003518398 | Прокладка панели карбюратора | 1 |
| K29 | 003518324 | Кожух карбюратора (панель) | 1 |


РИСУНОК К. ДВИГАТЕЛЬ В РАЗБОРЕ

426 10 8406

| # | Артикул | Описание | кол-во |
|----------------------------|-----------|---|--------|
| K30 | 003518399 | Выключатель двигателя в сборе с ключом (W210FS) | 1 |
| K32-K33 | 003518400 | Топливная трубка с хомутами | 1 |
| K12, K31, K34-K35, K74-K77 | 003518401 | Комплект регулятора оборотов (W210FS) | 1 |
| K36 | 003518402 | Направляющий 10x16 | 2 |
| K37 | 003518327 | Прокладка головки блока (168F/170F) | 1 |
| K39 | 003518403 | Коромысло выпускного клапана (W210FS) | 1 |
| K40 | 003518404 | Седло коромысел (W210FS) | 1 |
| K41 | 003518405 | Коромысло впускного клапана (W210FS) | 1 |
| K42 | 003518406 | Штанга толкателя (W210FS) | 2 |
| K43 | 003518407 | Толкатель (W210FS) | 2 |
| K44 | 003518408 | Распредвал (168F/170F) | 1 |
| K45 | 003518409 | Сухарь клапана (W210FS) | 2 |
| K46 | 003518410 | Седло пружины клапана (W210FS) | 2 |
| K47 | 003518411 | Пружина клапана (W210FS) | 2 |
| K48 | 003518412 | Сальник впускного клапана (W210FS) | 1 |
| K49 | 003518413 | Направляющая впускного клапана (W210FS) | 1 |
| K50 | 003518414 | Клапан выпускной (W210FS) | 1 |
| K51 | 003518415 | Клапан впускной (W210FS) | 1 |
| K53 | 003518416 | Сальник крышки картера 25x41.25x6 (W210FS) | 1 |
| K54 | 003518417 | Крышка картера (W210FS) | 1 |
| K55 | 003518418 | Пробка крышки картера с уплотнением (W210FS) | 1 |
| K56 | 003518419 | Щуп уровня масла с горловиной в сборе (W210FS) | 1 |
| K57 | 003518420 | Подшипник 6205 (W210FS) | 2 |
| K58 | 003518328 | Прокладка крышки картера (168F/170F) | 1 |
| K59 | 003518421 | Направляющий 8x12 | 2 |
| K60 | 003518336 | Коленвал (170F Зимний) | 1 |
| K61 | 003518334 | Шатун в сборе (168F/170F) | 1 |
| K62 | 003518333 | Стопорное кольцо пальца поршня (170F) | 2 |
| K63 | 003518332 | Палец поршня (170F) | 1 |
| K64 | 003518331 | Поршень (170F) | 1 |
| K65 | 003518335 | Комплект поршневых колец (170F) | 1 |
| K68 | 003518422 | Трубка слива масла | 1 |
| K69 | 003518423 | Картер (W210FSE) | 1 |
| K71 | 003518424 | Рычаг регулятора оборотов (W210FS) | 1 |
| K72 | 003518425 | Шестерня регулятора оборотов (W210FS) | 1 |
| K78 | 003518426 | Сопло топливного бака (фильтр) (W210FS) | 1 |
| K80 | 003518427 | Топливный бак (голы) (W210FS) | 1 |
| K81 | 003518428 | Крышка топливного бака (W210FS) | 1 |
| K82 | 003518429 | Топливный бак в сборе (W210FS) | 1 |
| K83 | 003518430 | Кронштейн блока электростартера (W210FSE) | 1 |
| K85 | 003518431 | Декоративный кожух бака (W210FS) | 1 |
| K89 | 003518432 | Электростартер в сборе (W210FSE) | 1 |
| K92 | 003518433 | Крышка кожуха маховика (W210FSE) | 1 |
| K93 | 003518434 | Сальник картера 25x41.25x6 (W210FS) | 1 |
| K94 | 003518435 | Маховик (W210FSE) | 1 |
| K96 | 003518323 | Катушка зажигания (168F/170F) | 1 |
| K97 | 003518436 | Крыльчатка маховика (W210FS) | 1 |
| K98 | 003518437 | Стакан стартера (W210FS) | 1 |
| K100 | 003518438 | Кожух маховика (W210FS) | 1 |
| K101 | 003518439 | Стартер в сборе (168F/170F) | 1 |
| K104 | 003518325 | Стартер в сборе с кожухом (W210FSE) | 1 |
| K105 | 003518440 | Шпилька декоративного кожух бака (W210FS) | 2 |

PATRIOT

ТЕХНИЧЕСКАЯ ПОДДЕРЖКА:

Единый телефон сервисной службы: 8-800-2222-768.

service@onlypatriot.com

ИЗГОТОВИТЕЛЬ ОСТАВЛЯЕТ ЗА СОБОЙ ПРАВО ВНОСИТЬ ИЗМЕНЕНИЯ В КОНСТРУКЦИЮ И ПРИНЦИПИАЛЬНУЮ СХЕМУ ИЗДЕЛИЯ, НЕ УХУДШАЮЩИЕ ЕГО ХАРАКТЕРИСТИК.

www.onlypatriot.com