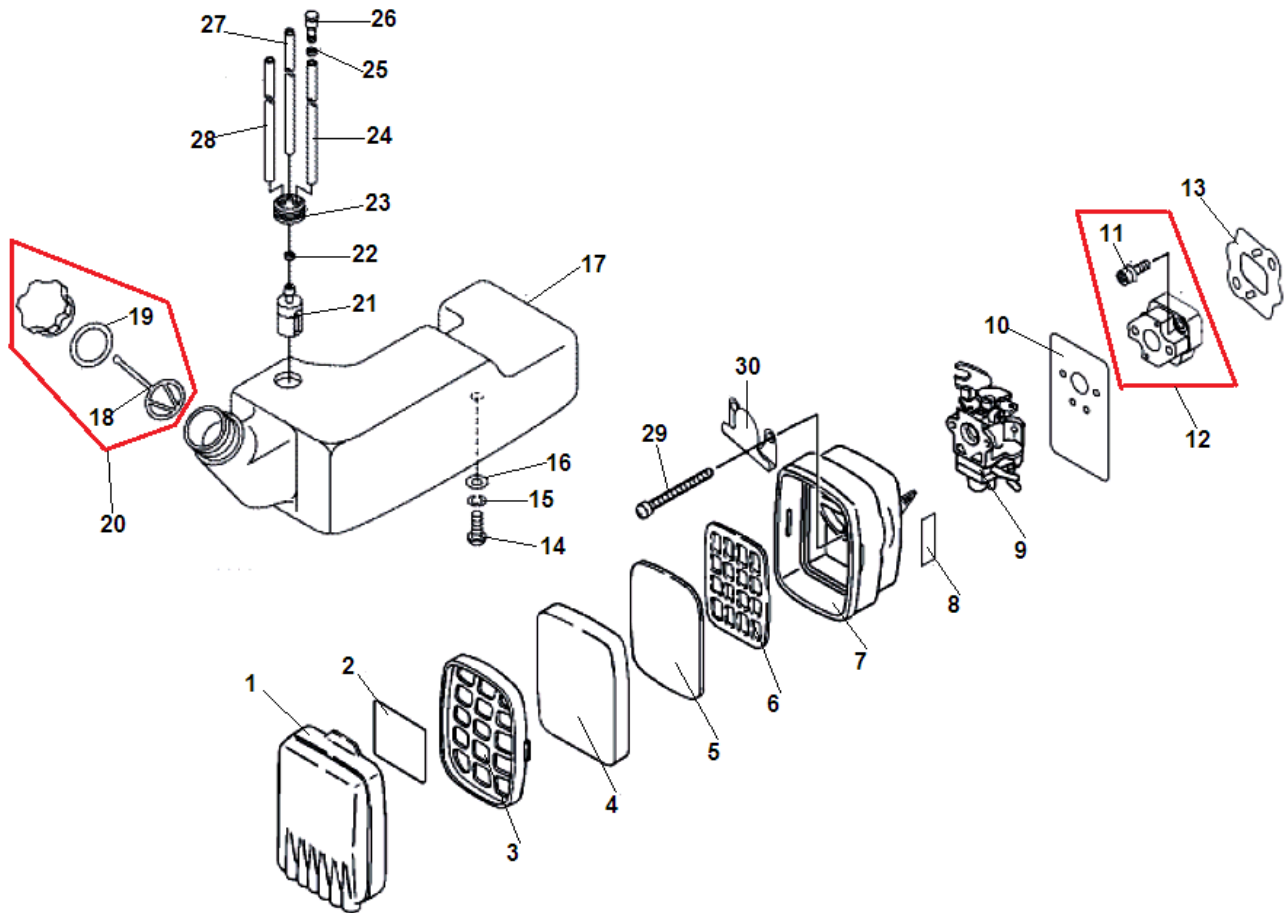
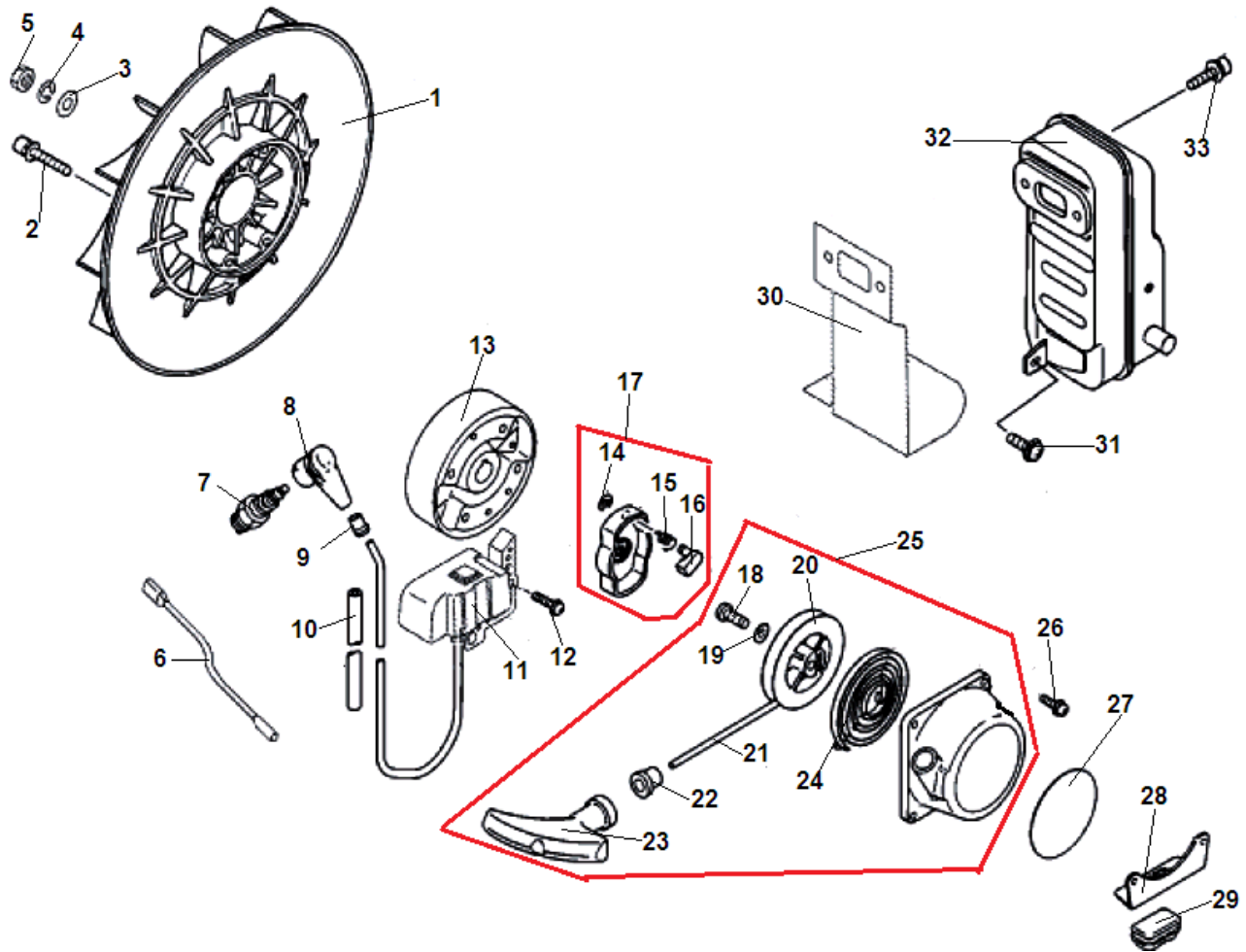


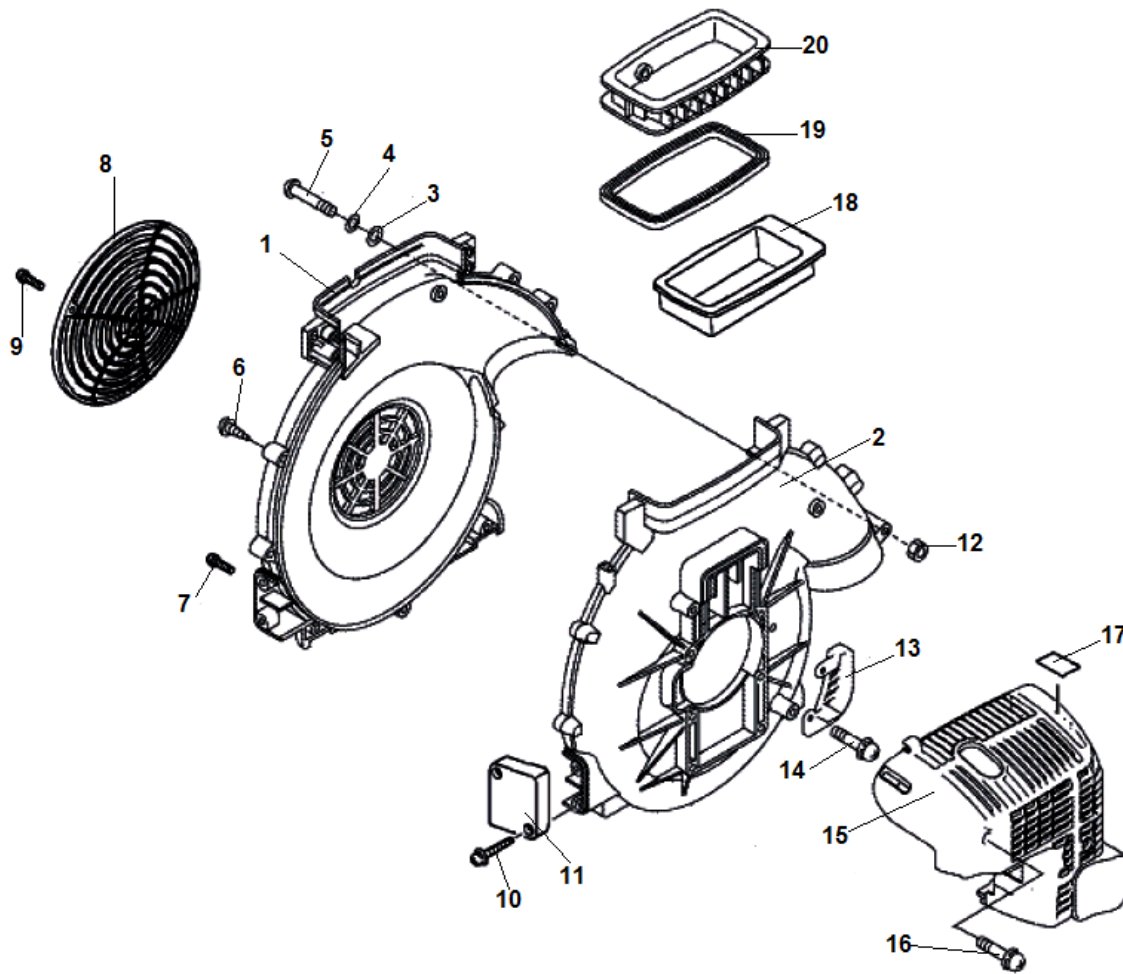
№	Артикул	Наименование	К-во	№	Артикул	Наименование	К-во
1	A130000111	Цилиндр	1	14	P021014700	Картер комплект	1
2	90016205022	Болт М5х22	4	15	10021300310	Сальник коленвала	2
3	A160000450	Кожух цилиндра сторона глушителя	1	16	90016205040	Болт М5х40	4
4	V104001920	Прокладка под кожух сторона глушителя	1	17	10024210721	Прокладка картера	1
5	V103001490	Прокладка под кожух сторона карбюратора	1	18	90081036202	Подшипник коленвала 6202	2
6	10101006211	Прокладка цилиндра	1	19	10021503930	Штифт картера	2
7	10001108360	Кольцо поршневое	2	20	10010006210	Коленвал	1
8	10001306210	Палец поршня	1	21	90032303014	Шпонка коленвала	1
9	V580000010	Кольцо стопорное пальца	2	22	15912908261	Крышка картера защитная	1
10	10001212331	Сепаратор пальца	1	23	90023805018	Болт М5х18	1
11	P021038580	Поршень комплект	1	24	15111204630	Буфер упорный картера	1
12	90024205010	Болт М5х10	1	25	90029205025	Болт М5х25	6
13	10151408260	Кожух цилиндра сторона карбюратора	1				



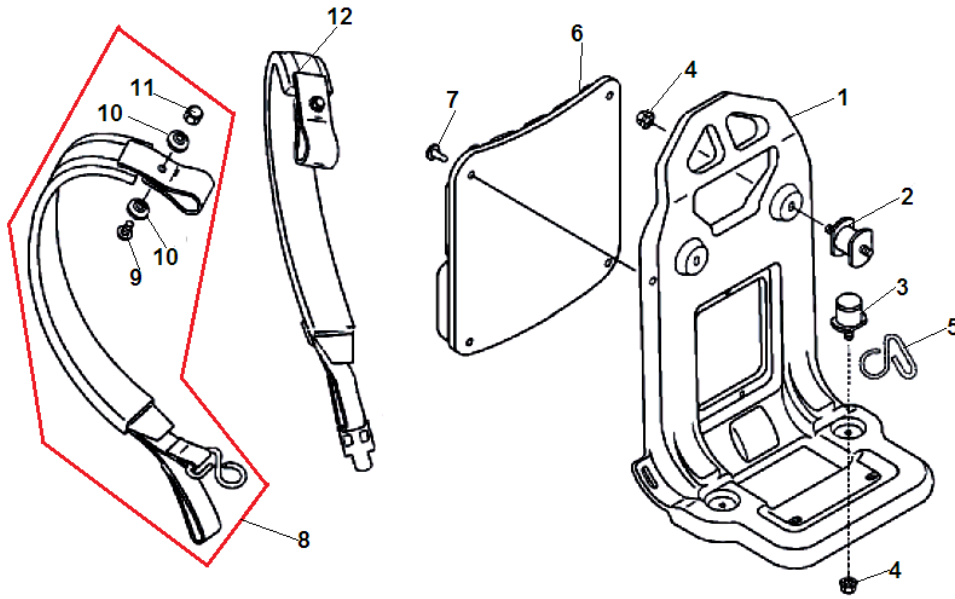
№	Артикул	Наименование	К-во	№	Артикул	Наименование	К-во
1	13031310720	Крышка воздушного фильтра	2	16	14564200760	Шайба 6,5x18x1,6	2
2	89018703710	Наклейка	1	17	A350001910	Корпус топливного бака	1
3	13031103710	Решетка воздушного фильтра наружная	1	18	13105156030	Держатель пробки бака	1
4	13031002910	Фильтр воздушный предварительный	1	19	13101655830	Кольцо уплотнительное пробки бака	1
5	13031703710	Фильтр воздушный тонкой очистки	1	20	13100455530	Пробка топливного бака	1
6	13031903710	Решетка воздушного фильтра внутренняя	1	21	13120519832	Фильтр топливный	1
7	P021038090	Корпус фильтра	1	22	13201326630	Хомут	2
8	89012165830	Наклейка	1	23	13211555930	Уплотнение топливного шланга	1
9	A021003590	Карбюратор	1	24	13201056030	Шланг сапуна топливного бака	1
10	V103001440	Прокладка под карбюратор	1	25	13201305060	Хомут	1
11	P021010213	Теплоизолятор	1	26	A356000031	Сапун топливного бака	1
12	90010605030	Болт М5х30	2	27	V471000770	Шланг топливный	1
13	V103000000	Прокладка под теплоизолятор	1	28	V471000550	Шланг праймера	1
14	90022006014	Винт SR6х14	2	29	9133105060	Болт М5х60	2
15	90060500006	Шайба 6	2	30	A244000020	Плата корпуса фильтра	1



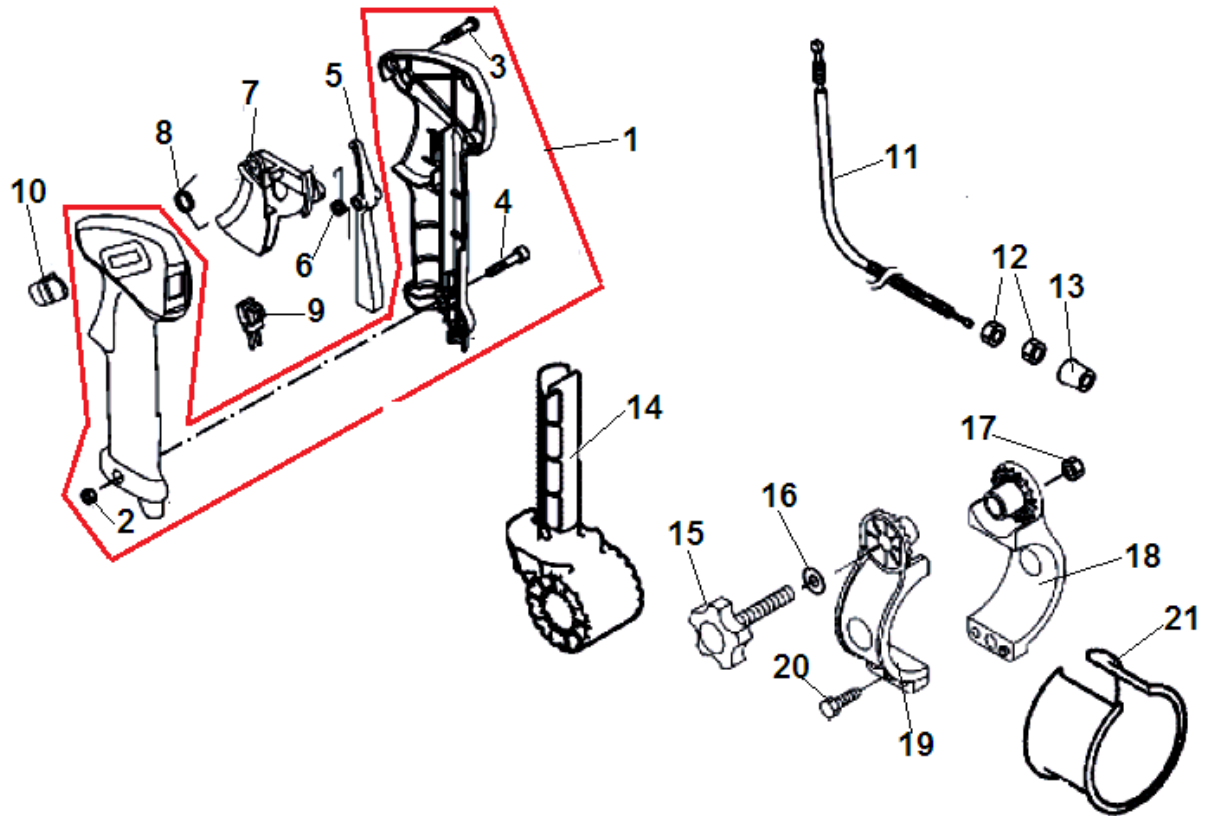
№	Артикул	Наименование	К-во	№	Артикул	Наименование	К-во
1	20000506210	Крыльчатка	1	18	17723640630	Болт крепления барабана стартера	1
2	90014805035	Болт М5х35	4	19	17721440630	Шайба	1
3	90060200010	Шайба 10,5х21х2	1	20	17721511120	Барабан стартера	1
4	90060500010	Шайба 10	1	21	17722611120	Шнур стартера	1
5	90050100010	Гайка 10х1,25	1	22	17722742030	Направляющая шнура стартера	1
6	V485000190	Провод выключения зажигания	1	23	17722811120	Ручка стартера	1
7	ВРМР-7А/Л7Т	Свеча зажигания	1	24	17722011120	Пружина стартера возвратная	1
8	15901210230	Колпачек свечи зажигания	1	25	17720006210	Стартер в сборе	1
9	15901605330	Переходник колпачка свечи	1	26	90029204018	Винт 4х18	4
10	15661104260	Защитная трубка провода свечи	1	27	X502000410	Наклейка	1
11	A415000011	Магнето	1	28	V152002980	Кронштейн крепления стартера	1
12	90023805018	Болт М5х18	2	29	30511703360	Амортизатор	1
13	15680006161	Маховик	1	30	V104001940	Прокладка глушителя	1
14	90070000004	Кольцо стопорное собачки	1	31	90024205014	Болт 5х14	1
15	17723440630	Пружина собачки стартера	1	32	P021008630	Глушитель	1
16	17721840630	Собачка стартера	1	33	90010506020	Болт М6х20	2
17	17720206210	Плата собачек стартера	1				



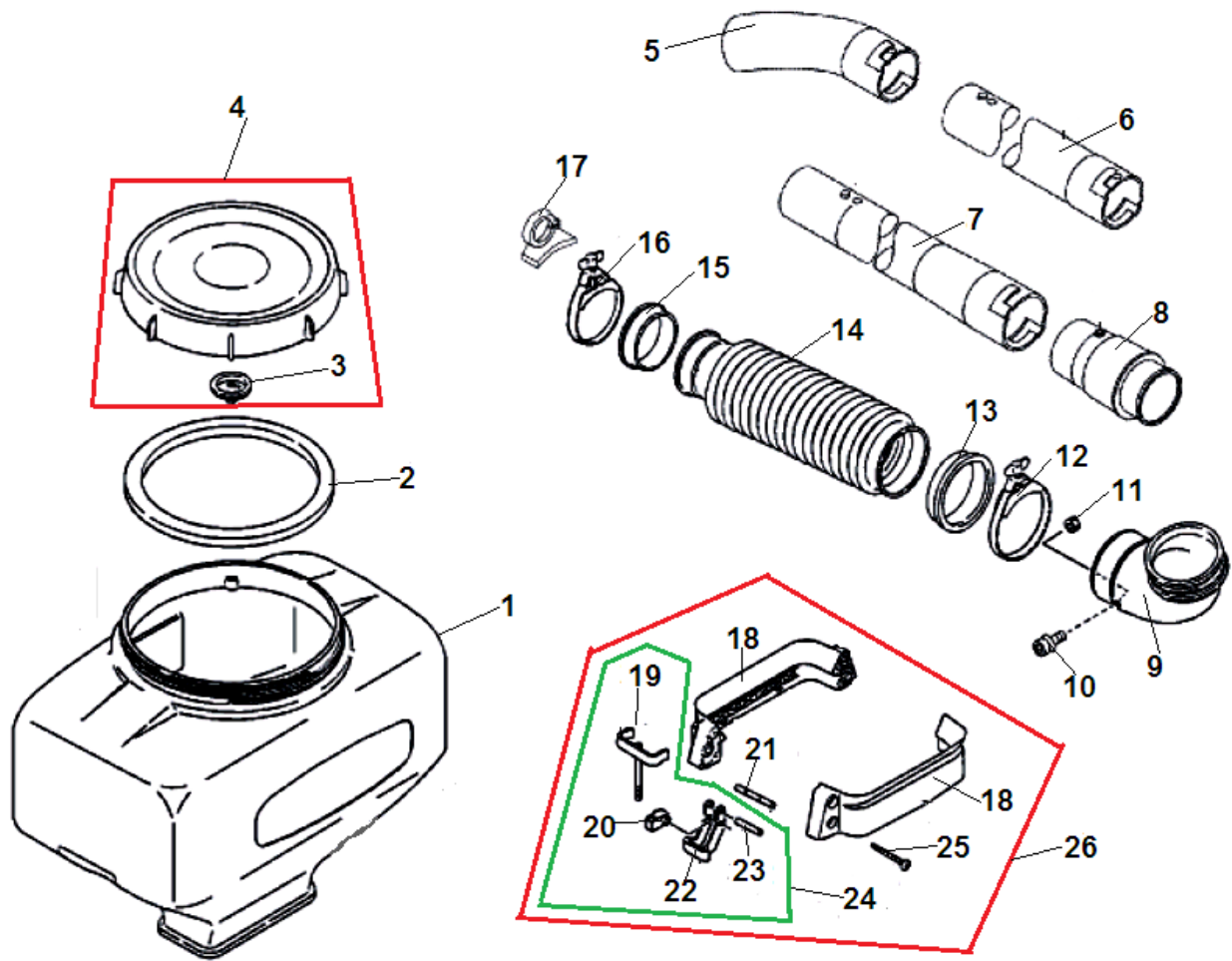
№	Артикул	Наименование	К-во	№	Артикул	Наименование	К-во
1	20010507713	Корпус крыльчатки левая половина	1	11	E109000060	Крышка	1
2	E103001021	Корпус крыльчатки правая половина	1	12	90050400005	Гайка М5	2
3	90060400005	Шайба 5	2	13	A190001120	Крышка	1
4	90060900005	Шайба 5	2	14	90029205014	Винт 5x14	2
5	21042504110	Болт	2	15	A190001130	Крышка цилиндра	1
6	90028605025	Винт 5x25	11	16	90029205020	Болт 5x20	3
7	90029205014	Винт 5x14	2	17	X505002310	Наклейка	1
8	20012409860	Решетка корпуса крыльчатки	1	18	E109000050	Стакан дозатора	1
9	90028605016	Винт 5x16	3	19	27001806210	Уплотнение дозатора	1
10	90028605016	Винт 5x16	2	20	27001006211	Дозатор	1



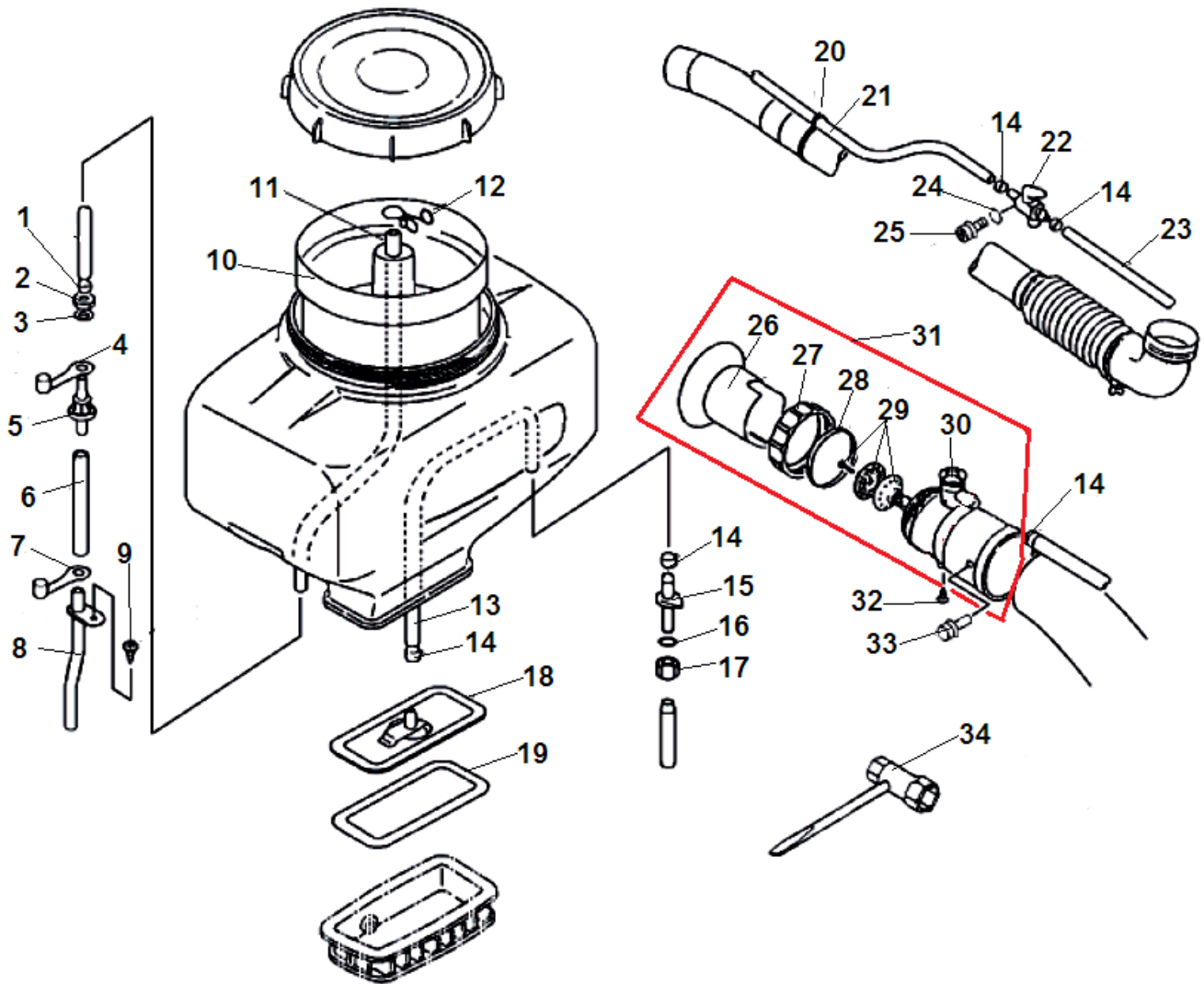
№	Артикул	Наименование	К-во	№	Артикул	Наименование	К-во
1	30001007312	Рама	1	7	30033306160	Клипса подушки	4
2	20091006210	Амортизатор двигателя верхний	2	8	C061000421	Ремень	1
3	20091603210	Амортизатор двигателя нижний	2	9	90021605016	Винт 5x16	2
4	25091606210	Гайка	4	10	30032803210	Шайба	4
5	C646000110	Крючок для подвеса ремня	2	11	90056000005	Гайка	2
6	30011114010	Подушка рамы	1	12	C061000421	Ремень	1



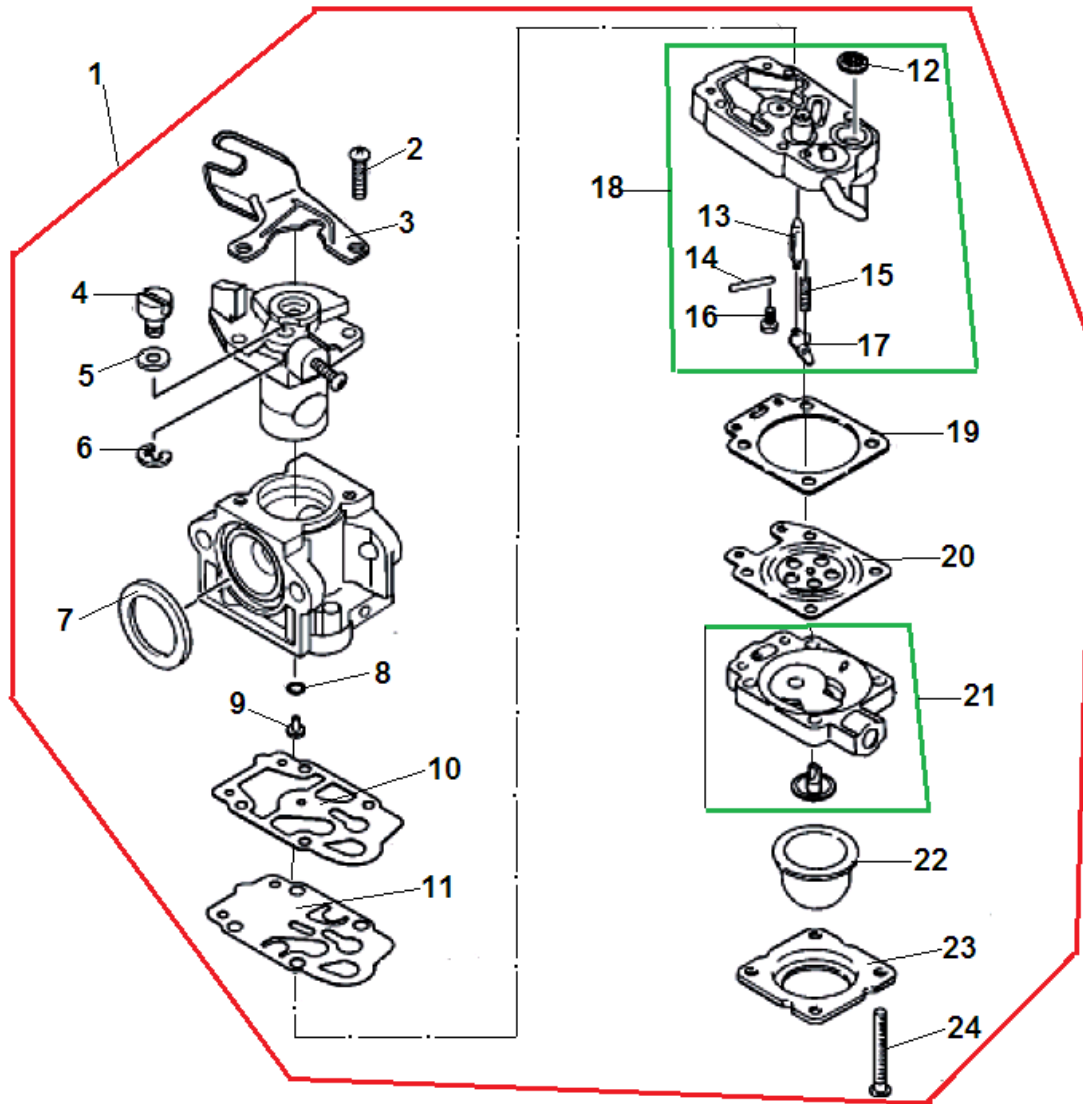
№	Артикул	Наименование	К-во	№	Артикул	Наименование	К-во
1	P021014090	Рукоятка управления две половины	1	12	90050200006	Гайка М6	2
2	90050000005	Гайка М5	1	13	V494000080	Колпачек троса	1
3	90025604016	Винт 4x16	3	14	C472000110	Опора рукоятки управления	1
4	9111905030	Болт 5x30	1	15	30581208260	Болт крепления рукоятки	1
5	C460000111	Стопорный рычаг курка газа	1	16	17851607560	Шайба 6	1
6	V452000350	Пружина стопора курка газа	1	17	43301903933	Гайка М6	1
7	C450000270	Курок газа	1	18	C405000250	Кронштейн крепления опоры правый	1
8	V452000360	Пружина курка газа	1	19	C405000260	Кронштейн крепления опоры левый	1
9	A440001930	Выключатель зажигания	1	20	90025305020	Винт 5x20	1
10	C463000020	Фиксатор курка газа	1	21	E281000000	Втулка	1
11	V430003661	Трос газа	1	22			



№	Артикул	Наименование	К-во	№	Артикул	Наименование	К-во
1	25001708013	Бак для химикатов	1	15	21003204110	Уплотнение гофры (2)	1
2	25001102011	Кольцо уплотнительное крышки бака	1	16	V495000430	Хомут	1
3	25001300310	Штуцер для шланга	1	17	V491000191	Клипса	1
4	25000105610	Крышка бака	1	18	E115000060	Кронштейн крепления бака	2
5	E165000591	Труба изогнутая	1	19	25091506310	Вилка зажимная	2
6	E165000580	Труба прямая 1	1	20	5093006210	Суппорт вилки	2
7	E165000570	Труба прямая 2	1	21	25091406210	Ось кронштейна	2
8	21000204111	Переходник поворотный	1	22	25093206210	Рукоятка вилки	2
9	21001105510	Колено к гофре	1	23	90033370380	Ось рукоятки	2
10	90024205014	Болт 5x14	1	24	25090206310	Рукоятка зажимная комплект	2
11	90050000005	Гайка М5	1	25	9114805035	Болт М5x35	4
12	V495000440	Хомут	1	26	27000006311	Кронштейн крепления бака комплект	1
13	21003604110	Уплотнение гофры (1)	1	27			
14	21001304111	Гофра	1	28			



№	Артикул	Наименование	К-во	№	Артикул	Наименование	К-во
1	13201314010	Хомут	1	18	25301008010	Плата днища бака	1
2	36301900310	Гайка штуцера	1	19	27011906210	Прокладка платы	1
3	36301800310	Шайба	1	20	35791100111	Хомут	1
4	36302200510	Заглушка штуцера	1	21	V471003290	Трубка распылителя короткая 760 мм	1
5	36301700310	Штуцер шланга	1	22	E022000010	Кран распылителя	1
6	36301100210	Шланг	1	23	V471003300	Трубка распылителя длинная 960 мм	1
7	36302101110	Заглушка	1	24	90072501013	Кольцо уплотнительное	1
8	E105000000	Шланг	1	25	40322613411	Заглушка крана	1
9	90028605016	Винт 5x16	1	26	21251501110	Сопло	1
10	25421003210	Фильтр сетчатый	1	27	21251401110	Гайка зажимная	1
11	36301403210	Шланг	1	28	21251301110	Кольцо уплотнительное	1
12	36302301110	Хомут шланга	1	29	22200001110	Форсунка сопла	1
13	38201101110	Шланг	1	30	21250101111	Корпус форсунки	1
14	V495000310	Хомут	2	31	21250001112	Форсунка (сопло) комплект	1
15	35701001110	Штуцер шланга	1	32	90024605012	Винт 5x12	1
16	35701401110	Кольцо	1	33	V490001120	Зажим	1
17	35701501110	Гайка штуцера	1	34	X602000020	Ключ комбинированный	1



№	Артикул	Наименование	К-во	№	Артикул	Наименование	К-во
1	A021003590	Карбюратор	1	13	12313719830	Игла впускная	1
2	12311440630	Винт	2	14	12313803930	Ось рычага	1
3	P003000180	Кронштейн крепления троса газа	1	15	12312205560	Пружина рычага	1
4	12317245130	Фиксатор троса газа	1	16	12313905560	Винт крепления оси рычага	1
5	12314954230	Шайба фиксатора	1	17	12312303930	Впускной регулировочный рычаг	1
6	12317307930	Стопор фиксатора	1	18	12317905560	Средняя часть карбюратора комплект	1
7	12314312110	Кольцо уплотнительное	1	19	12314005560	Прокладка регулировочной мембраны	1
8	12318340630	Уплотнение жиклера карбюратора	1	20	P003001850	Мембрана регулировочная	1
9	P003000990	Жиклер	1	21	12318005560	Корпус праймера комплект	1
10	12312540630	Прокладка насосной мембраны	1	22	12318140630	Праймер (колпачек)	1
11	12311240630	Мембрана насосная	1	23	12314205560	Крышка праймера	1
12	12312610631	Фильтр сетчатый	1	24	12311005560	Винт	4