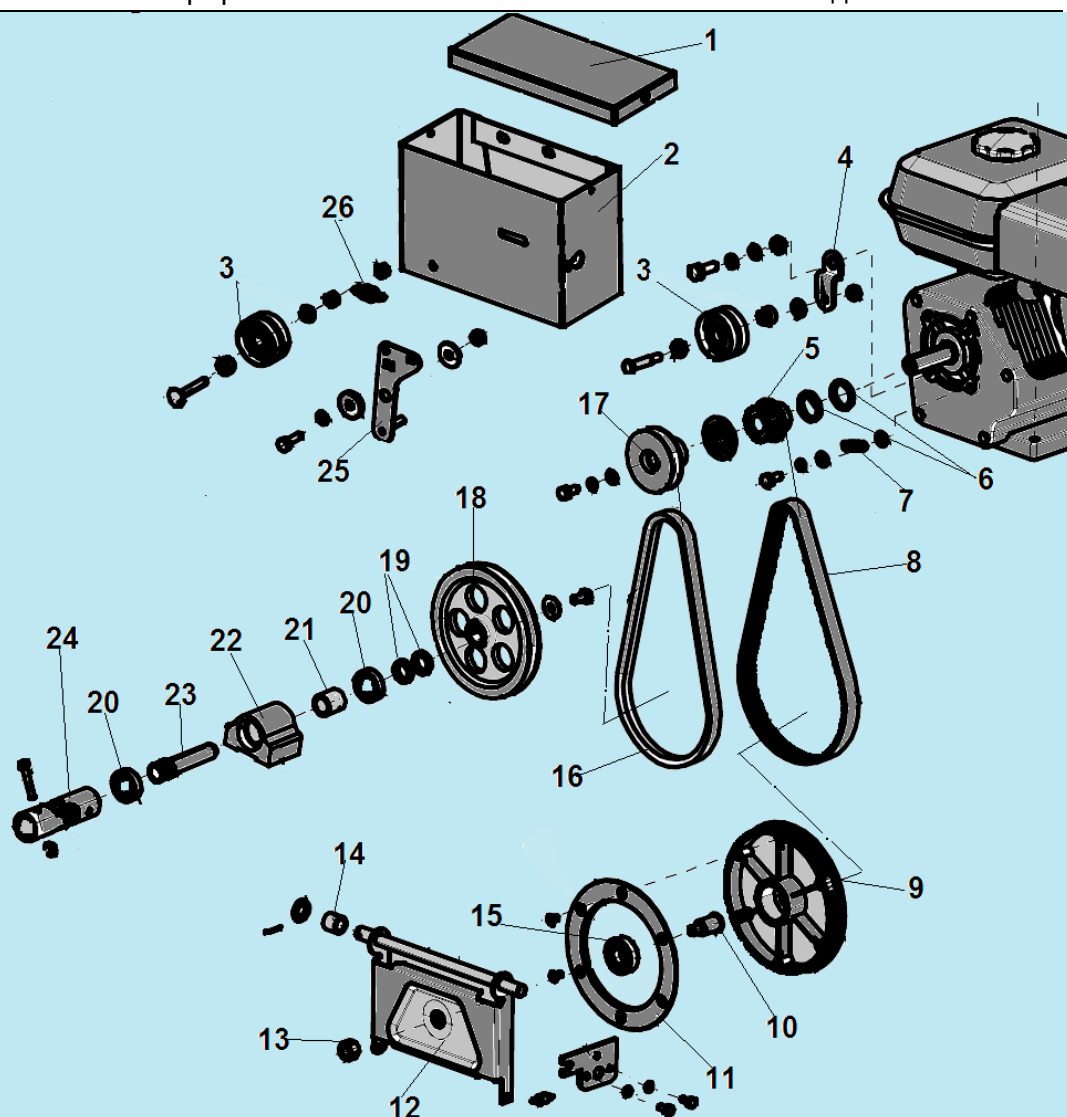
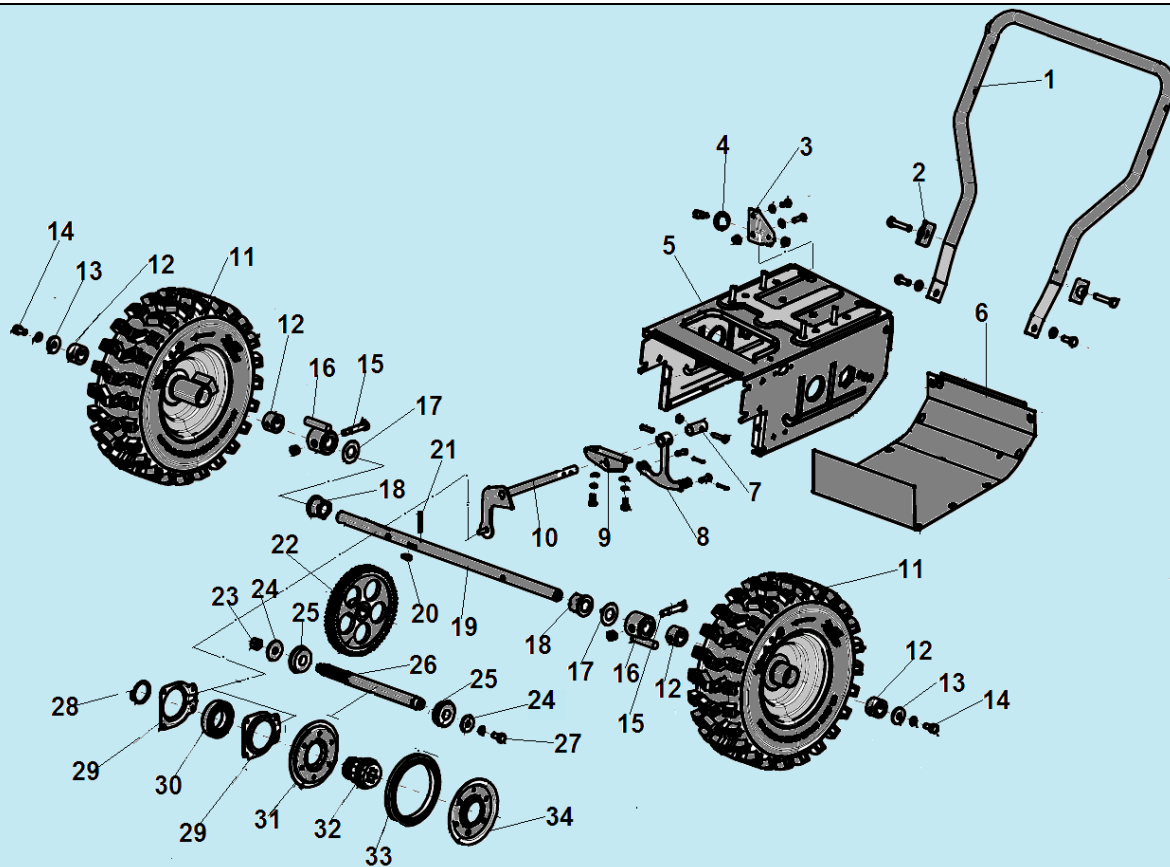


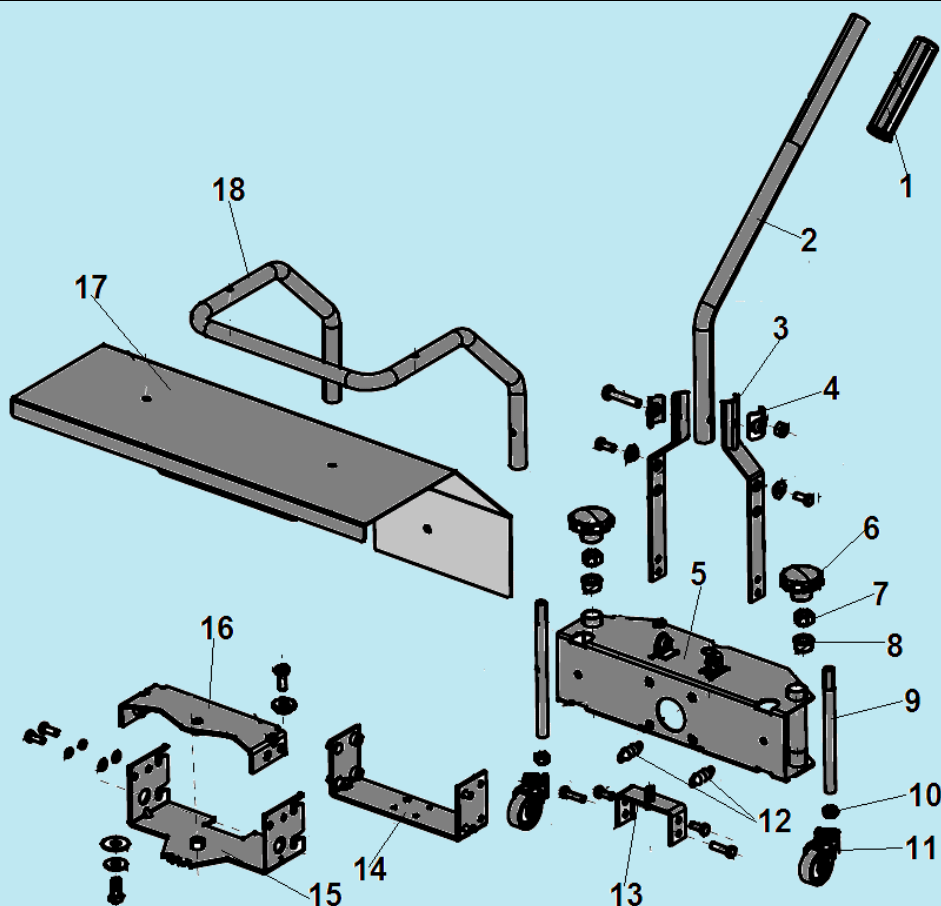
№	Артикул	Наименование	К-во	№	Артикул	Наименование	К-во
1	PG-024	Рычаг включения хода	1	10	AE-02-02-08	Пружина рычага переключения передач	1
2	PG-056	Кронштейн крепления троса	1	11	PG-022	Рычаг переключения передач	1
3	PG-068	Рычаг включения щетки	1	12	PG-066	Фиксатор тросов переключения передач	1
4	PG-032	Кронштейн крепления рычага шнека	1	13	PG-021	Корпус рычага правая половина	1
5	PG-073HJ	Рукоятка рабочая	1	14	PG-033	Набалдашник рычага	1
6	PG-023	Пластина крепления кронштейна	1	15	PG-062	Трос включения движения назад	1
7	PG-064	Трос включения щетки	1	16	PG-063	Трос включения движения вперед	1
8	ZZZS53028	Трос включения хода	1	17	PG-030	Фиксатор тросов вперед/назад	1
9	PG-067	Корпус рычага переключения передач левая половина	1	18	SSG5580A23-01	Фиксатор троса щетки	1



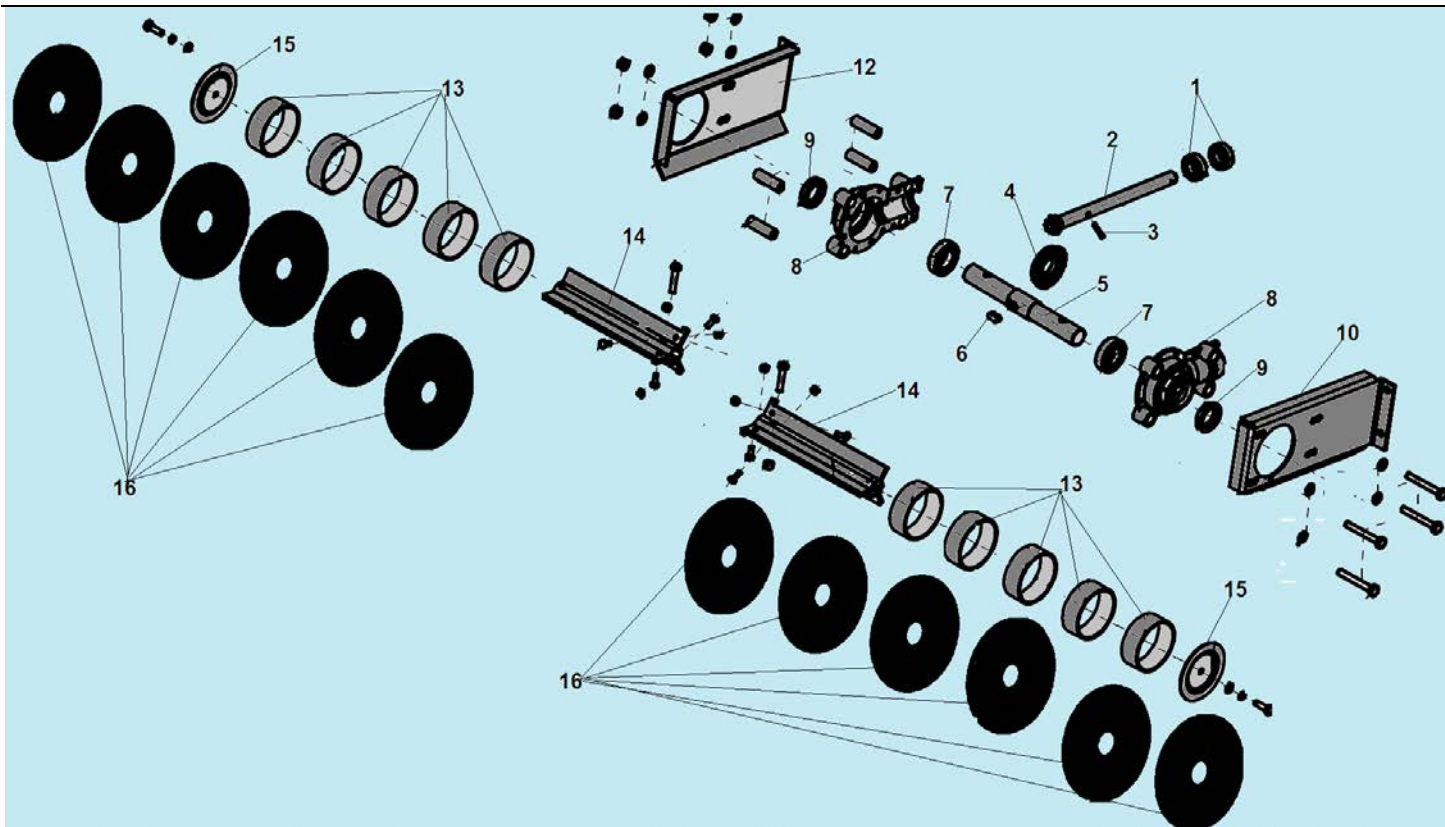
№	Артикул	Наименование	К-во	№	Артикул	Наименование	К-во
1	SG-008	Крышка кожуха	1	14	SJ-107	Втулка	1
2	SG-004HJ	Кожух ремня	1	15	6203	Подшипник 6203	2
3	SX-11-170	Ролик натяжения ремня	2	16	C5LB4L700	Ремень привода щетки	1
4	SJ-045-1	Кронштейн крепления ролика	1	17	PG-055	Шкив привода щетки на двигатель	1
5	SJ-049	Шкив привода хода	1	18	5562-SG-050	Шкив привода щетки большой	1
6	C5D202515	Прокладка	2	19	C5D182420	Шайба 18x24x2	2
7	SJ-035-1	Пружина кронштейна	1	20	C5ZC06003	Подшипник 6003	1
8	SB-051	Ремень привода хода	1	21	SG-038	Втулка	1
9	SJ-010	Шкив привода хода	1	22	SG-012	Корпус подшипника	1
10	SJ-010B	Вал шкива	1	23	SG-039	Вал отбора мощности	1
11	SJ-010A-1	Крышка шкива	1	24	SG-066	Соединитель валов	1
12	SJ-007	Кронштейн шкива	1	25	SG-073HJ	Кронштейн крепления ролика	1
13	C5NHLCY10	Гайка M10	2	26	NF-001-14-3B	Пружина кронштейна	1



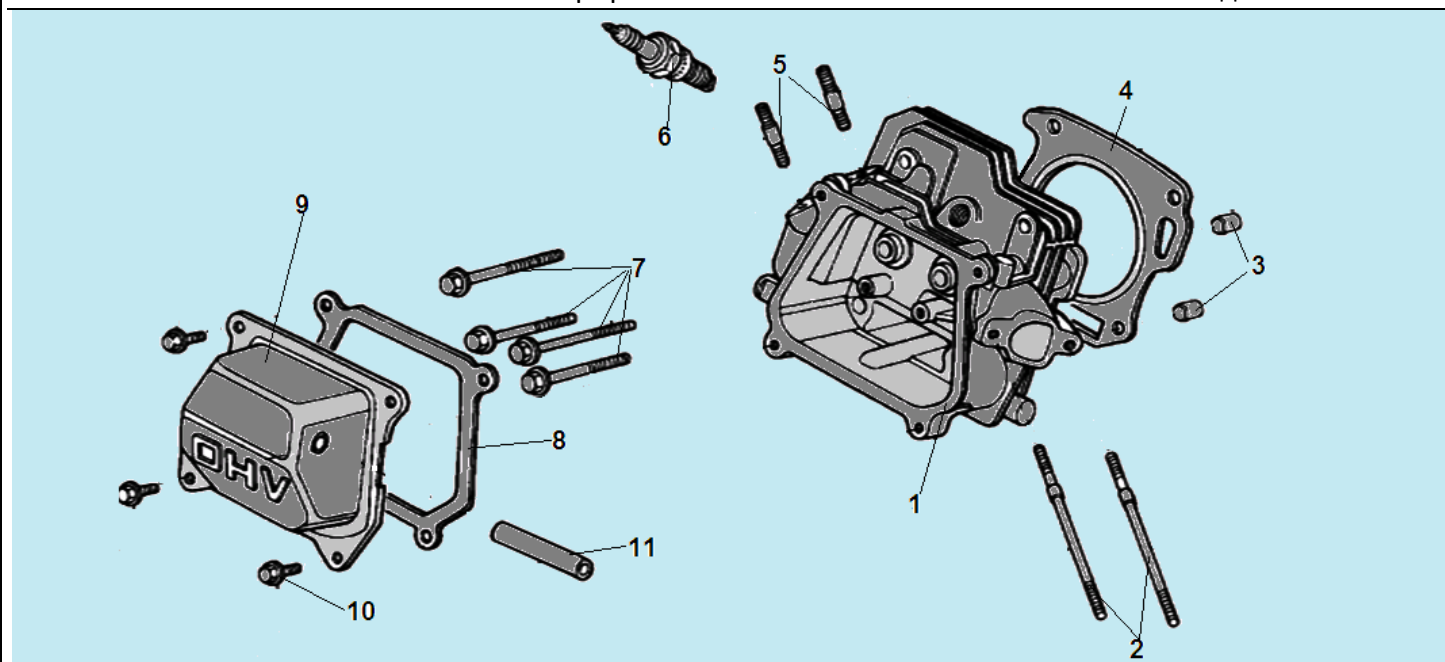
№	Артикул	Наименование	К-во	№	Артикул	Наименование	К-во
1	PG-057	Рама крепления рабочей рукоятки	1	18	SJ-026	Втулка крепления оси колес	2
2	SJ-028	Накладка болта	2	19	SG-068	Вал крепления колес	1
3	SJ-016A	Кронштейн крепления ролика	4	20	C5W057519	Шпонка 5x7,5x19	1
4	SJ-016B	Направляющий ролик	1	21	C5JTХ0430	Штифт 4x30	1
5	PG-025	Корпус механизма привода колес	1	22	PG-048	Шестерня привода колес	1
6	PG-020	Нижняя крышка корпуса	1	23	C5NHLCY10	Гайка М10	1
7	SJ-214	Втулка крепления рычага	1	24	C5ZC06203	Шайба 10,5x28x2	2
8	SJ-211	Рычаг крепления тросов хода вперед/назад	1	25	C5ZC06203	Подшипник 6203	2
9	SJ-002	Кронштейн крепления рычага	1	26	PG-045	Вал колеса фрикциона	1
10	SJ-040	Рычаг включения диска фрикциона	1	27	C5HSC0820	Болт М8x20	1
11	SG-083	Колесо	2	28	C5ZYKH035	Стопорное кольцо	1
12	SJ-119-A	Втулка колеса	4	29	SJ-013B	Корпус подшипника	2
13	C5D082820	Шайба 8x28x2	2	30	C5ZC06007	Подшипник 6007	1
14	C5HSC0820	Болт М8x20	2	31	SJ-013AB	Правая половина корпуса колеса	1
15	C5HSC0850	Болт М8x50	2	32	SJ-013C	Втулка корпуса колеса фрикциона	
16	SG-071HJ	Соединительная втулка	2	33	SJ-013D	Колесо фрикциона	1
17	C5D193815	Шайба 19,5x38x15	2	34	SJ-013AC	Левая половина корпуса колеса	1



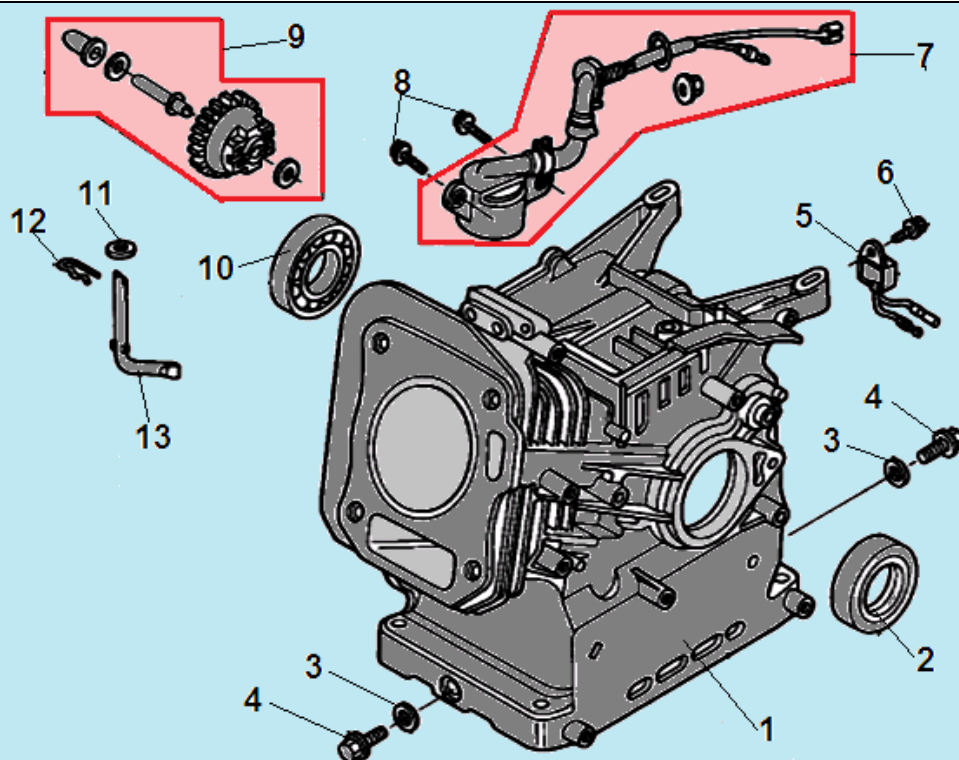
№	Артикул	Наименование	К-во	№	Артикул	Наименование	К-во
1	SG-084	Ручка рукоятки	1	9	SG-035	Ось колеса щетки	2
2	ES-012	Рукоятка поворота щетки	1	10	C5NH CY010	Гайка M10	2
3	SG-015	Кронштейн крепления рукоятки	2	11	SSG55100APL0501	Колесо щетки	2
4	SJ-028	Накладка болта	2	12	ES-035	Пружина	2
5	5562-SG-058	Рама крепления щетки	1	13	SG-054HJ	Рулевая колонка рамы	1
6	SG-082	Ручка регулировки высоты щетки	2	14	SG-053HJ	Фиксирующая пластина	1
7	SG-055	Втулка	2	15	SG-051HJ	Кронштейн с зубчатым сектором	1
8	SG-045	Втулка	2	16	SG-052HJ	Фиксирующая пластина	1



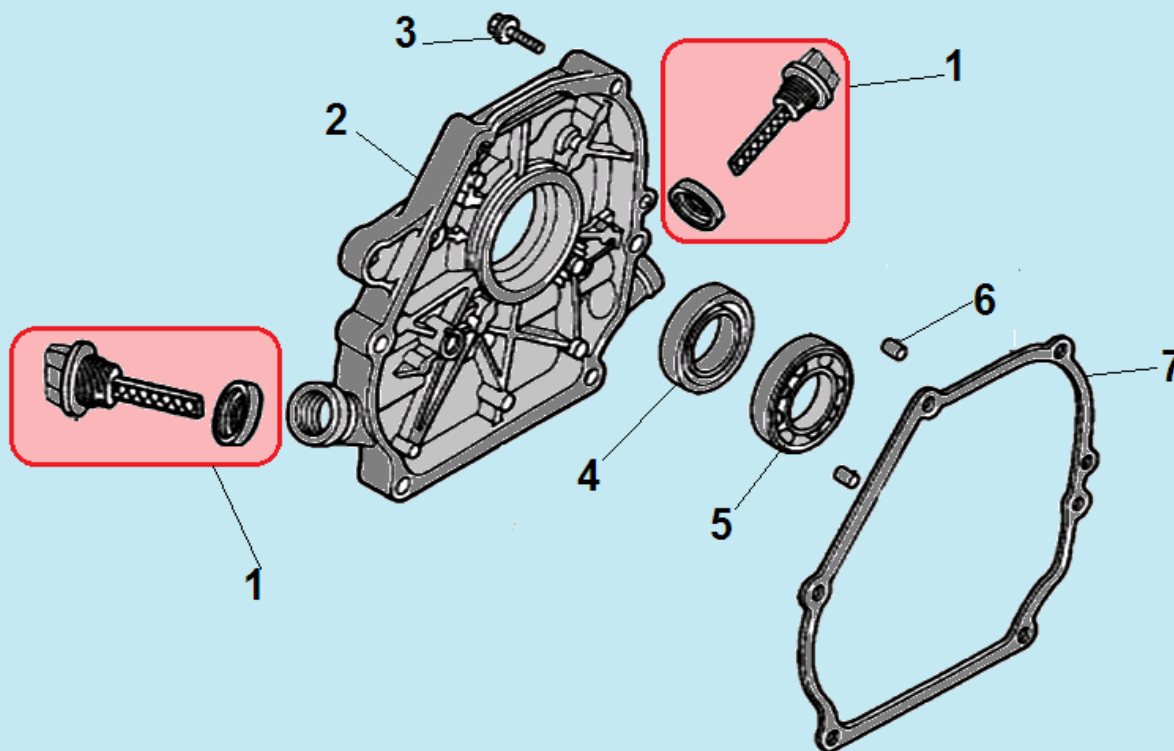
№	Артикул	Наименование	К-во	№	Артикул	Наименование	К-во
1	C5ZC06003	Подшипник 6003	2	9	C5Y402507	Сальник редуктора 25x40x7	2
2	SG-034	Вал-шестерня редуктора	1	10	SG-019	Левый кронштейн	1
3	C5JTX0425	Штифт 4x25	1	12	SG-020	Правый кронштейн	1
4	SG-033	Шестерня редуктора	1	13	SG-079	Втулка щетки	10
5	SG-041	Вал редуктора	1	14	SG-021HJ	Держатель щетки	2
6	C5C080718	Шпонка 8x7x18	1	15	SG-025	Крышка держателя	2
7	C5ZC06005	Подшипник 6005	2	16	SG-081	Щетка	12
8	SG-077	Половина корпуса редуктора	2				



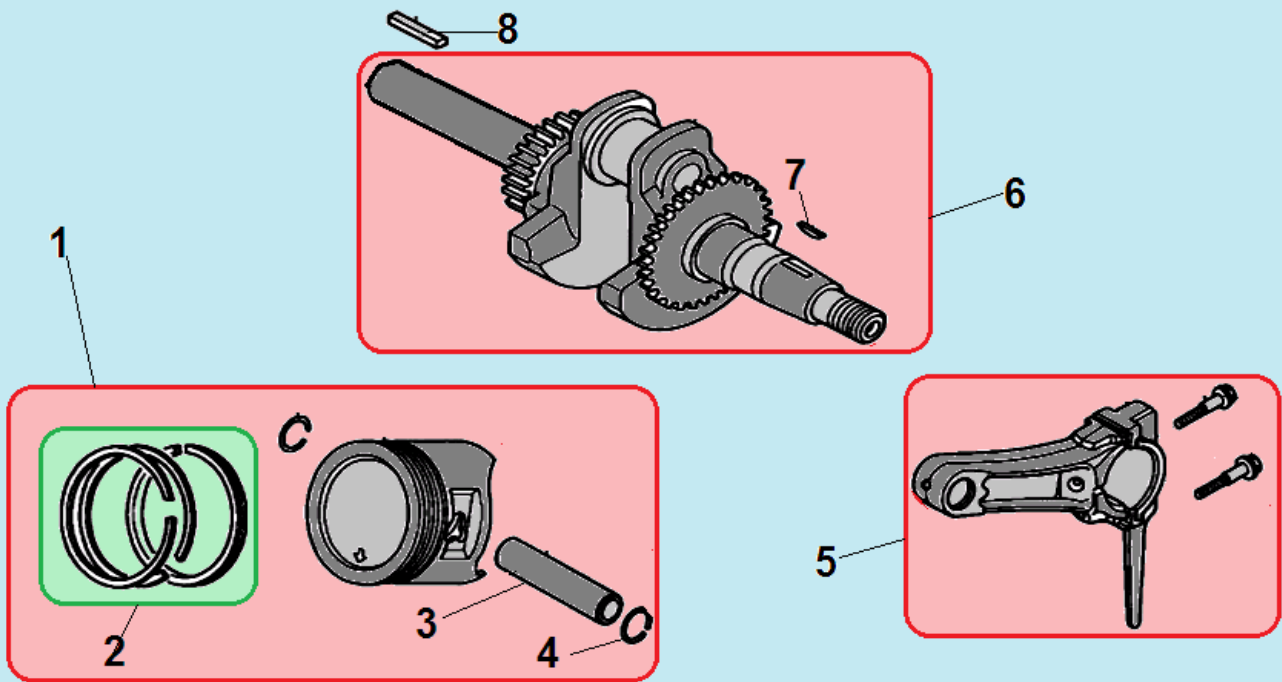
№	Артикул	Наименование	К-во	№	Артикул	Наименование	К-во
1	120080275-0001	Головка цилиндра	1	7	380140336-0001	Болт М8х60	4
2	380180093-0001	Шпилька М6х113,5	2	8	120250013-0001	Прокладка крышки клапанов	1
3	380600117-0001	Штифт 10х14	2	9	120220008-0001	Крышка клапанов	1
4	120150144-0001	Прокладка головки цилиндра	1	10	380140215-0003	Болт М6х14	4
5	380180098-0001	Шпилька М8х34	2	11	380740571-0001	Шланг сапуна	1
6	F7RTC	Свеча зажигания	1	12			



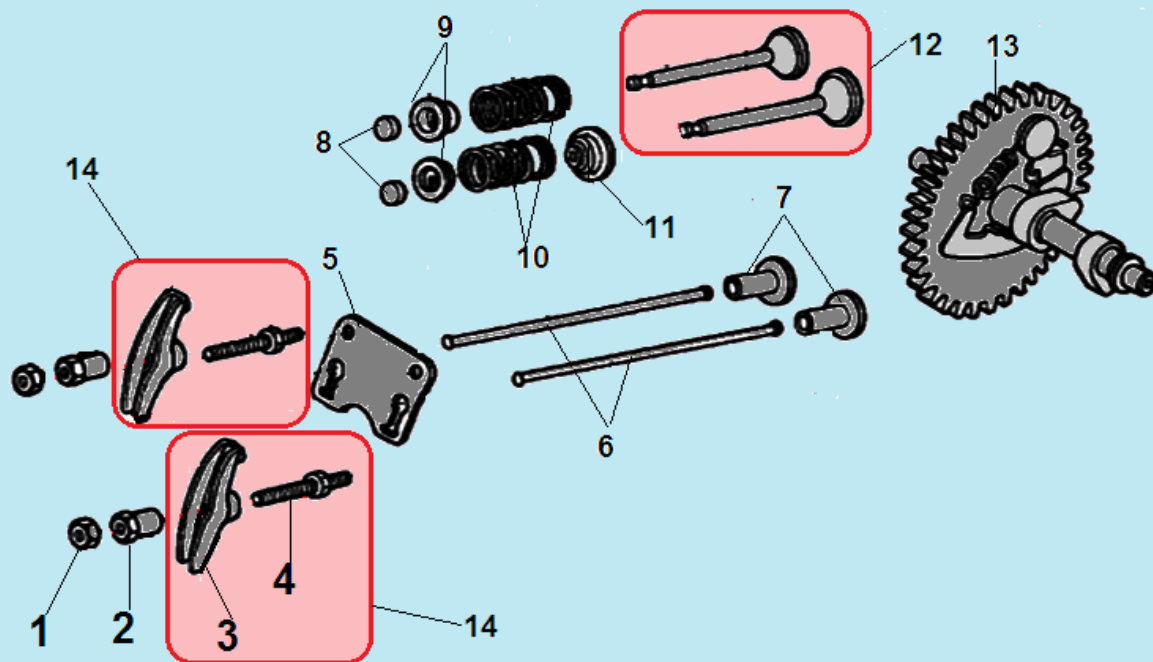
№	Артикул	Наименование	К-во	№	Артикул	Наименование	К-во
1	110810005-0001	Картер	1	8	380140215-0003	Болт М6х14	2
2	380650347-0001	Сальник коленвала 41,25x25x6	1	9	171750020-0002	Центробежный регулятор оборотов	1
3	380450514-0001	Шайба уплотнительная	2	10	380630137-0002	Подшипник коленвала 6205	1
4	110260025-0001	Болт для слива масла	2	11	380450531-0001	Шайба 6x13x16	1
5	281890001-0001	Датчик уровня масла (на корпусе)	1	12	381350004-0001	Шплинт	1
6	380140011-0004	Болт М6х10	1	13	171630001-0001	Вал регулятора оборотов	1
7	281850157-0001	Датчик уровня масла(в картере)	1	14			



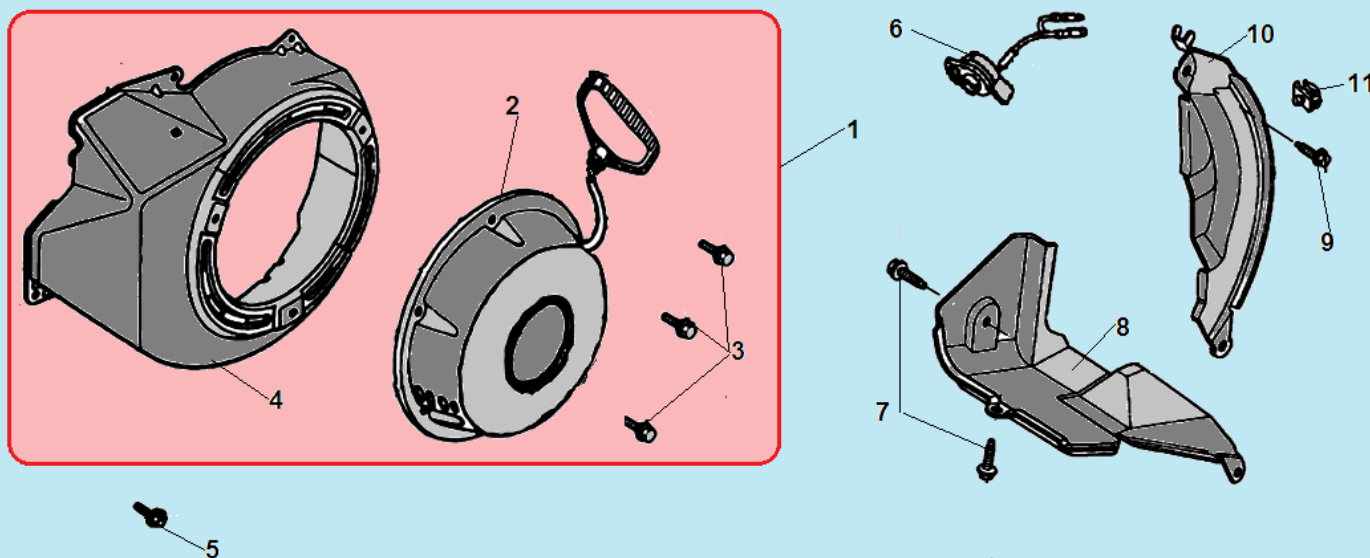
№	Артикул	Наименование	К-во	№	Артикул	Наименование	К-во
1	110690096-0004	Щуп уровня масла	2	5	380630137-0002	Подшипник коленвала 6205	1
2	110820014-0001	Крышка картера	1	6	380600120-0001	Штифт 8x14	2
3	380140028-0004	Болт М8х32	6	7	110830007-0001	Прокладка крышки картера	1
4	380650347-0001	Сальник коленвала 41,25x25x6	1	8			



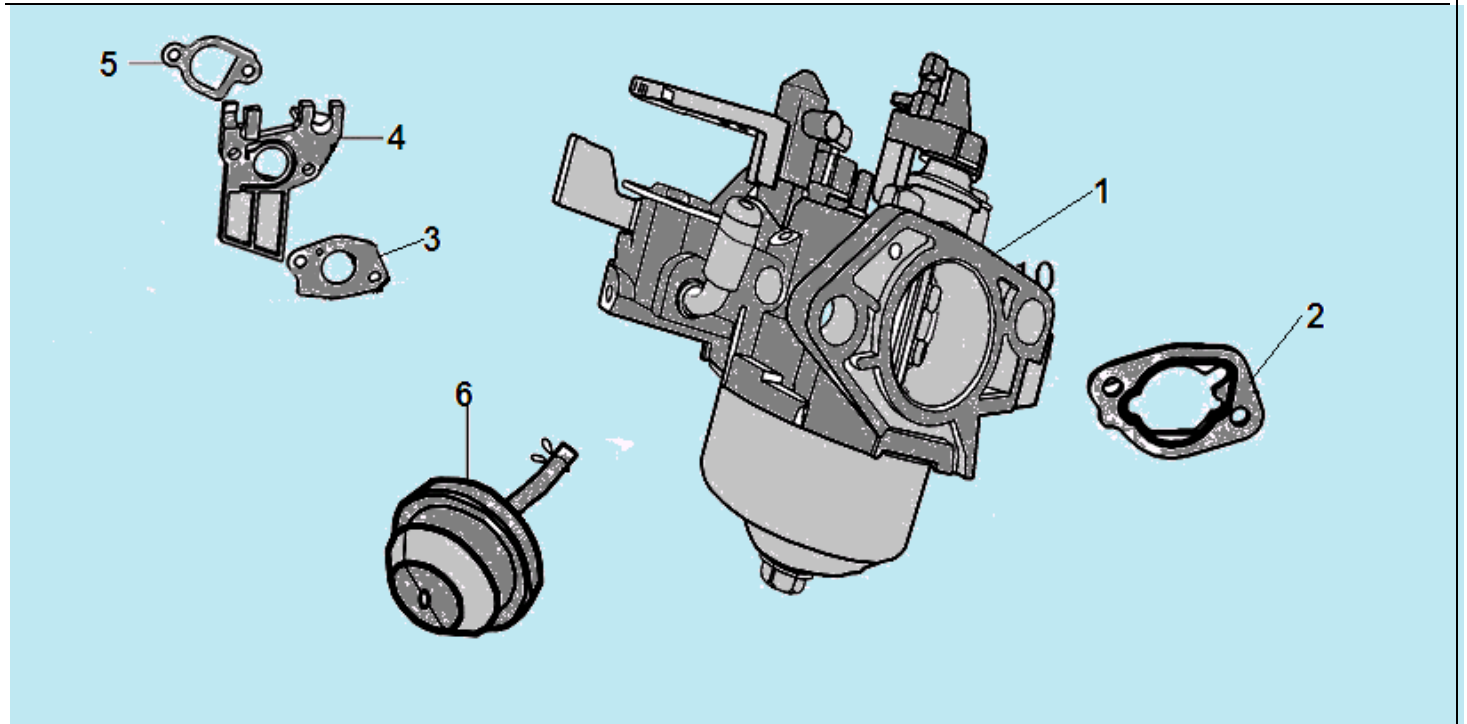
№	Артикул	Наименование	К-во	№	Артикул	Наименование	К-во
1	TW00040011	Поршень 68x54 мм комплект	1	5	130150039-0001	Шатун комплект	1
2	130070079-0001	Кольцо поршневое 68x1,5 мм	1	6	130290128-0001	Коленвал	1
3	130060031-0001	Палец поршня	1	7	380620050-0001	Шпонка маховика 12,5x4x5,5	1
4	380560056-0001	Кольцо стопорное пальца	2	8	380620040-0001	Шпонка 4,7x4,7x70	1



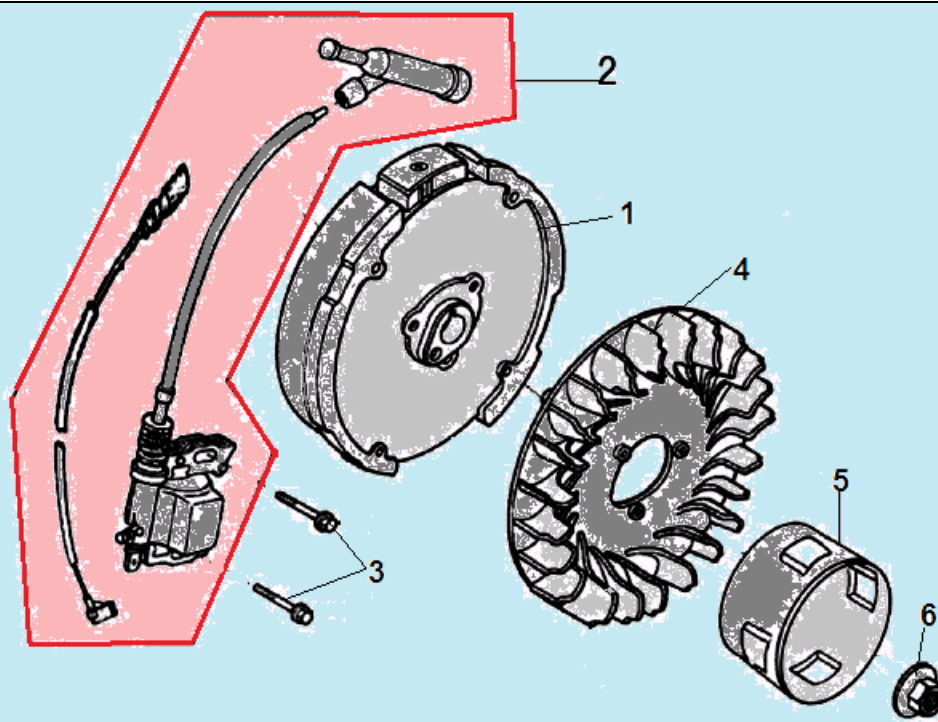
№	Артикул	Наименование	К-во	№	Артикул	Наименование	К-во
1	140470001-0001	Контргайка	2	8	140320001-0001	Колпачек клапана	2
2	140490012-0001	Гайка коромысла	2	9	140380017-0001	Сухарь клапана	2
3	140460030-0001	Коромысло клапана	2	10	140340022-0001	Пружина клапана	2
4	140480012-0001	Шпилька коромысла	2	11	140400011-0001	Колпачек маслоъемный	1
5	140710001-0001	Направляющая толкателей клапана	1	12	500550069-0001	Клапана комплект	1
6	140670004-0001	Толкатель клапана (штанга)	2	13	140020113-0001	Распредвал	1
7	140690002-0001	Тарелка толкателя клапана	2	14	140450022-0001	Коромысло клапана комплект	2



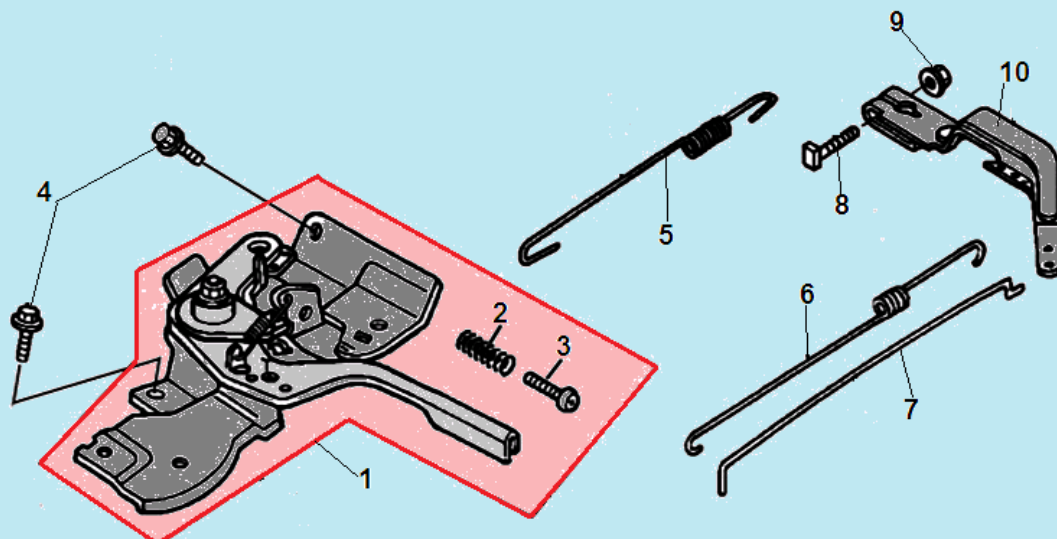
№	Артикул	Наименование	К-во	№	Артикул	Наименование	К-во
1	193490021-0003	Стартер комплект с кожухом	1	7	380140089-0003	Болт М6х8	2
2	193500011-0012	Стартер в сборе	1	8	160190004-0001	Кожух левый	1
3	380140089-0003	Болт М6х8	3	9	380140003-0005	Болт М6х20	1
4	160210005-0002	Кожух маховика	1	10	160200011-0001	Кожух правый	1
5	380140011-0004	Болт М6х10	4	11	140280001-0001	Заглушка	1
6	271660028-0001	Выключатель зажигания	1	12			



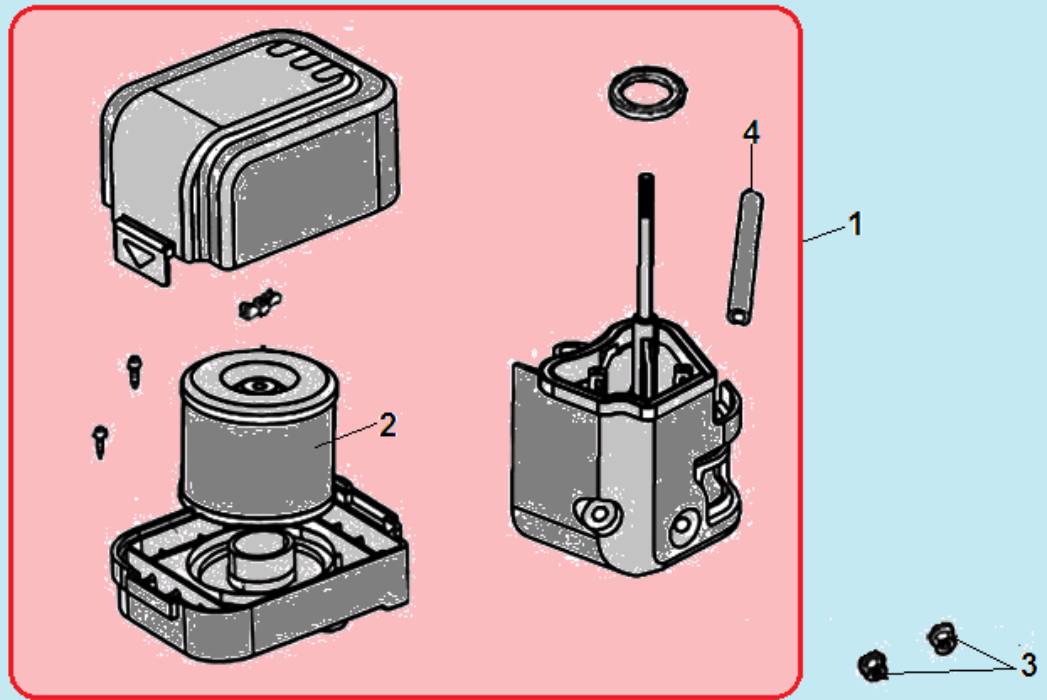
№	Артикул	Наименование	К-во	№	Артикул	Наименование	К-во
1	170021087-0001	Карбюратор	1	4	170440096-0001	Теплоизолятор	1
2	170430065-0001	Прокладка под корпус фильтра	1	5	170430060-0001	Прокладка под теплоизолятор	1
3	170430048-0001	Прокладка под карбюратор	1	6	173390001-0001	Праймер	1



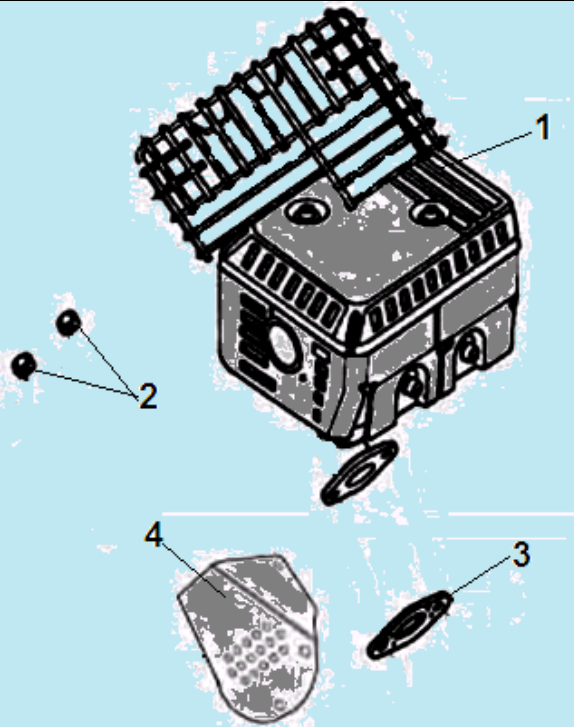
№	Артикул	Наименование	К-во	№	Артикул	Наименование	К-во
1	270020097-0001	Маховик	1	4	160180007-0001	Крыльчатка маховика	1
2	270920180-0001	Магнето	1	5	193590005-0001	Стакан маховика(храповик)	1
3	380140102-0004	Болт М6х25	1	6	380370051-0001	Гайка маховика	1



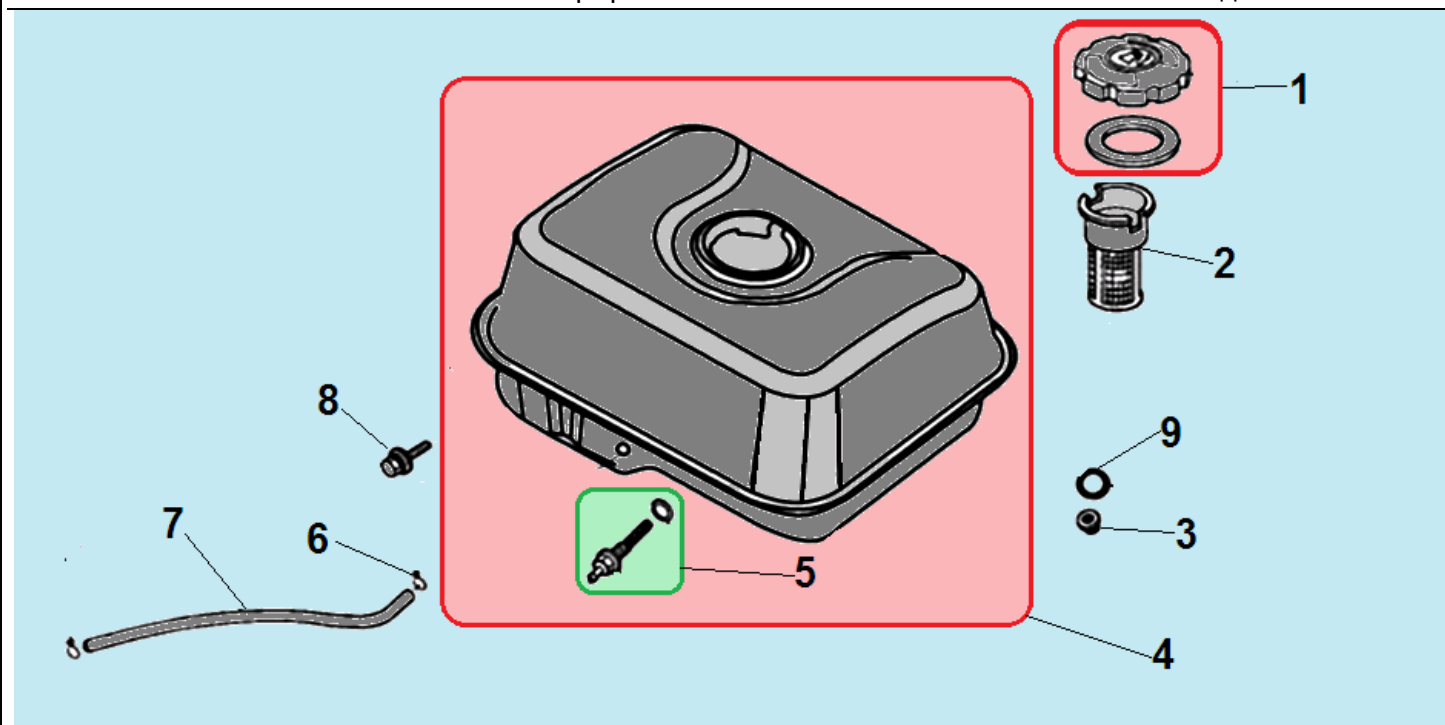
№	Артикул	Наименование	К-во	№	Артикул	Наименование	К-во
1	171680128-0001	Рычаг регулировки оборотов	1	6	171610002-0001	Пружина тяги регулятора	1
2	171660001-0001	Пружина болта	1	7	171590002-0001	Тяга регулятора оборотов	1
3	380200017-0005	Контрольный винт 5x35	1	8	380250002-0001	Контрольный болт М6х21	1
4	380140011-0004	Болт М6х10	2	9	380370066-0001	Гайка М6	1
5	171600084-0001	Пружина рычага регулятора	1	10	171620001-0003	Рычаг регулятора оборотов	1



№	Артикул	Наименование	К-во	№	Артикул	Наименование	К-во
1	180020669-0001	Корпус воздушного фильтра	1	3	380370048-0001	Гайка М6	1
2	180100034-0001	Фильтр воздушный D/d=100/70мм, H=68 мм	1	4	380740471-0001	Шланг сапуна	1



№	Артикул	Наименование	К-во	№	Артикул	Наименование	К-во
1	180571475-0001	Глушитель	1	3	180650065-0001	Прокладка глушителя	1
2	380340005-0005	Гайка M8	2	4	181900001-0001	Отражатель выхлопных газов	1



№	Артикул	Наименование	К-во	№	Артикул	Наименование	К-во
1	170870040-0001	Крышка топливного бака	1	6	380950188-0001	Хомут шланга	2
2	170720002-0001	Фильтр сетчатый бака	1	7	380750180-0001	Шланг топливный	1
3	380370048-0001	Гайка М6	2	8	380140102-0004	Болт М6х25	1
4	170500522-0022	Бак топливный	1	9	380920086-0001	Кольцо уплотнительное	1
5	170660077-0001	Штуцер топливного бака	1	10			