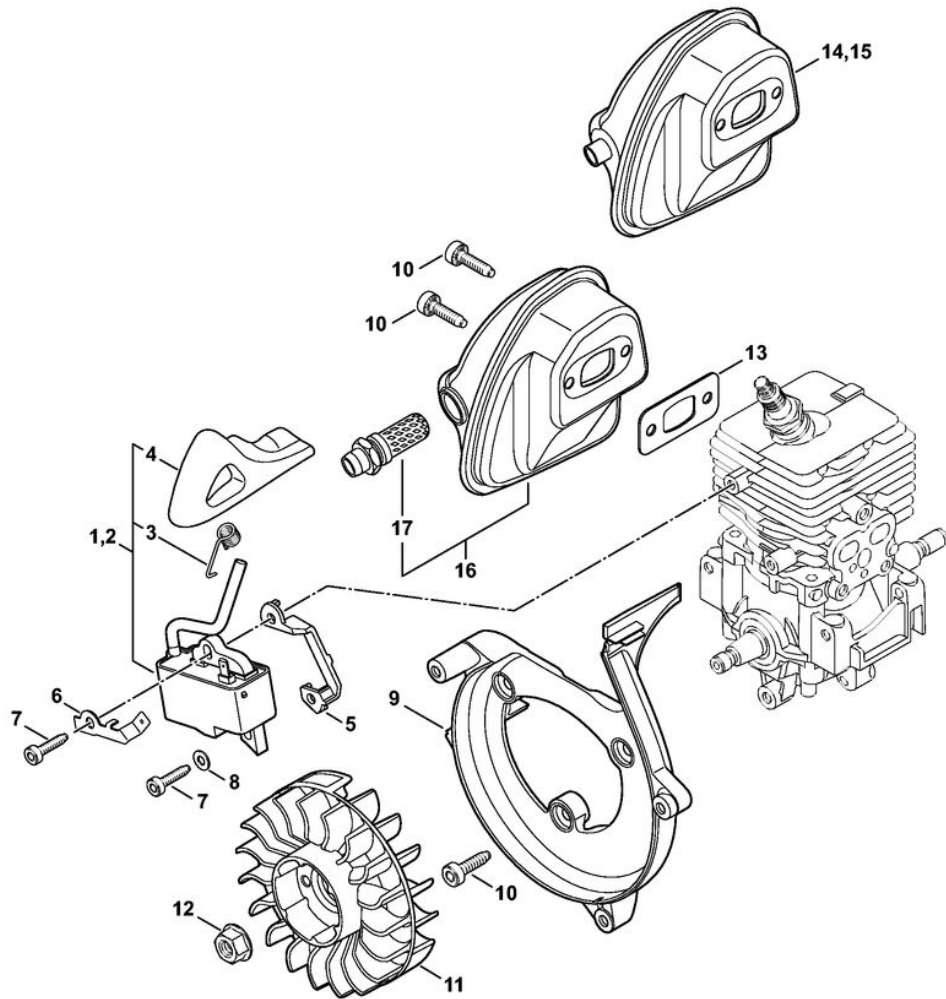


4241-GET-0120-A0

SR 200-D
Carter, Cylindre

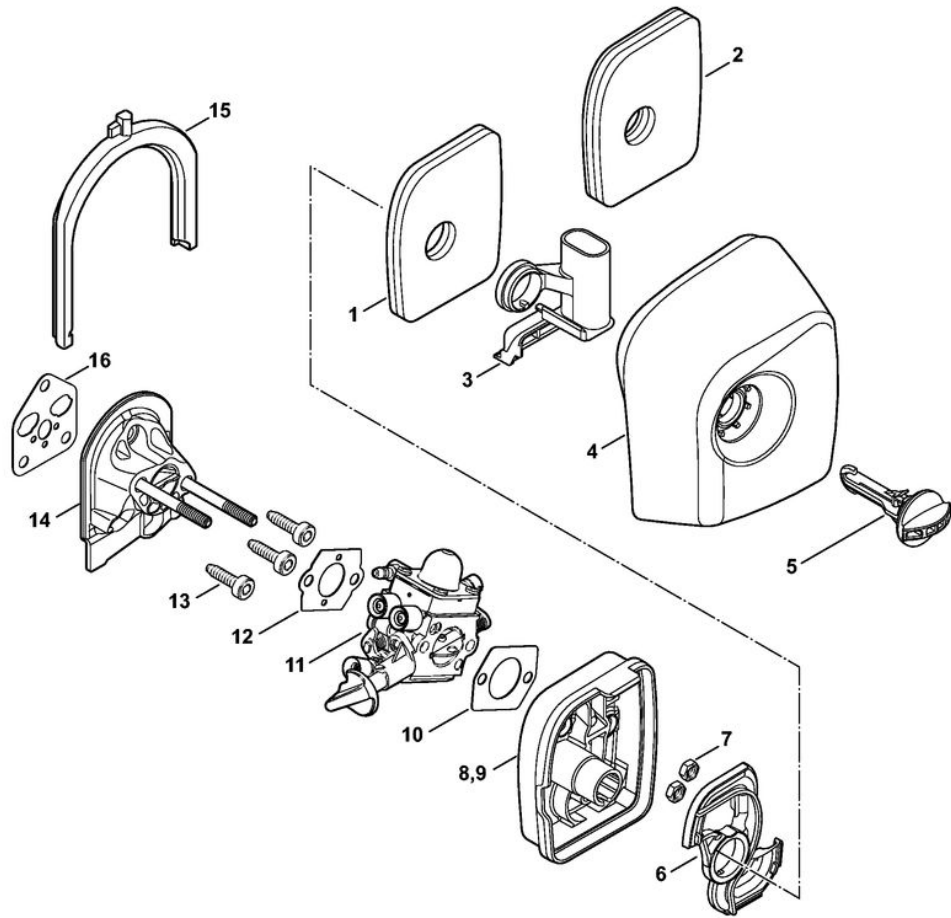
Position	Numéro d'article	Description	Quantité	FromSerialNumber	ToSerialNumber	TechnicalInfo	Prix	Discount	Unit
1	4241 021 0302	Carter de vilebrequin							
2	9639 003 1230	Bague d'étanchéité 12x22x7							
3	4144 020 2050	Roulement rainuré à billes							
5	4241 030 0403	Vilebrequin				(25.2005)			
6	4144 021 2500	Carter inférieur							
7	9512 003 1834	Cage à aiguilles 8x11x10							
8	4144 029 2301	Joint de cylindre							
12	4241 020 1200	Cylindre avec piston Ø 34 mm				(33.2015)			
13	4241 030 2001	Piston Ø 34 mm				(33.2015)			
14	4144 034 3000	Segment de piston Ø 34x1,2 mm				(33.2015)			
15	9463 650 0805	Jonc d'arrêt 8x0,7							
16	4241 034 1500	Axe de piston 8x5x22							
17	9075 478 4268	Vis cylindrique IS-D5x60							
18	0000 400 7011	Bougie NGK CMR6H							
19	0783 830 2000	Tube de pâte d'étanchéité HT rouge							
20	4144 007 1012	Jeu de joints							



4241-GET-0021-A0

SR 200-D
Dispositif d'allumage, Silencieux

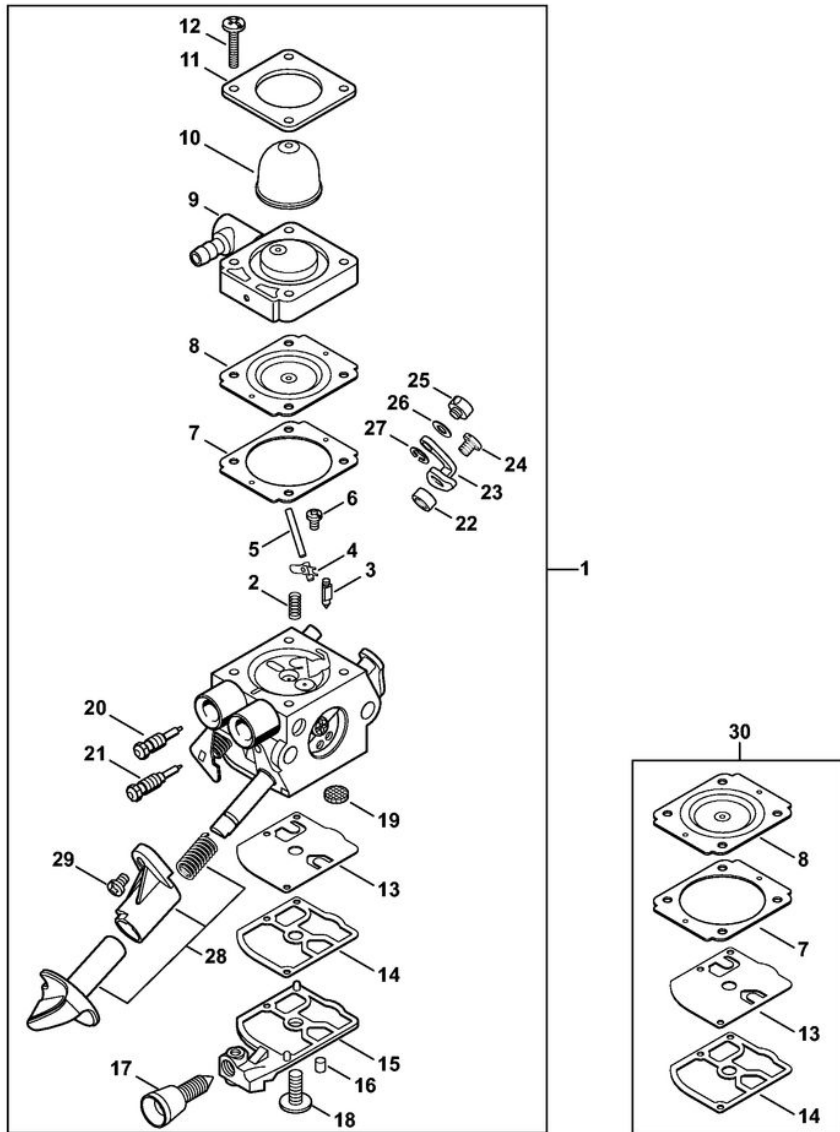
Position	Numéro d'article	Description	Quantité	FromSerialNumber	ToSerialNumber	TechnicalInfo	Prix	Discount	Unit
2	4241 400 1311	Module d'allumage							
3	0000 998 0604	Ressort coudé							
4	4241 405 1000	Contact de câble d'allumage							
5	4241 405 8000	Pièce isolante							
6	4241 431 2100	Languette enfichable							
7	9075 478 3018	Vis cylindrique IS-D4x18							
8	9291 021 0100	Rondelle 4,3							
9	4241 084 1100	Carter en volute							
10	9075 478 4136	Vis cylindrique IS-D5x20							
11	4241 400 1200	Rotor				(25.2005)			
12	0000 955 0802	Écrou à embase M8x1							
13	4144 149 0600	Joint de silencieux							
15	4241 140 0607	Silencieux							
	4144 007 1012	Jeu de joints							



4241-GET-0117-A0

SR 200-D
Filtre à air, Bride intermédiaire

Position	Numéro d'article	Description	Quantité	FromSerialNumber	ToSerialNumber	TechnicalInfo	Prix	Discount	Unit
1	4241 120 1800	Filtre							
2	4241 140 4401	Filtre à air							
3	4241 141 1100	Insert							
4	4241 140 1001	Couvercle de filtre							
5		Verrou							
6	4241 121 6900	Chicane							
7	9210 261 0700	Écrou à six pans M5							
8	4241 141 0802	Boîtier de filtre				(33.2015)			
10	4114 149 1205	Joint							
11	4241 120 0626	Carburateur 4241/26				(59.2012)			
12	4128 129 0900	Joint							
13	9075 478 4136	Vis cylindrique IS-D5x20							
14	4144 120 2301	Bride intermédiaire							
15	4241 129 0100	Joint isolant thermique							
16	4144 129 0900	Joint							
	4144 007 1012	Jeu de joints							



4241-GET-0116-A0

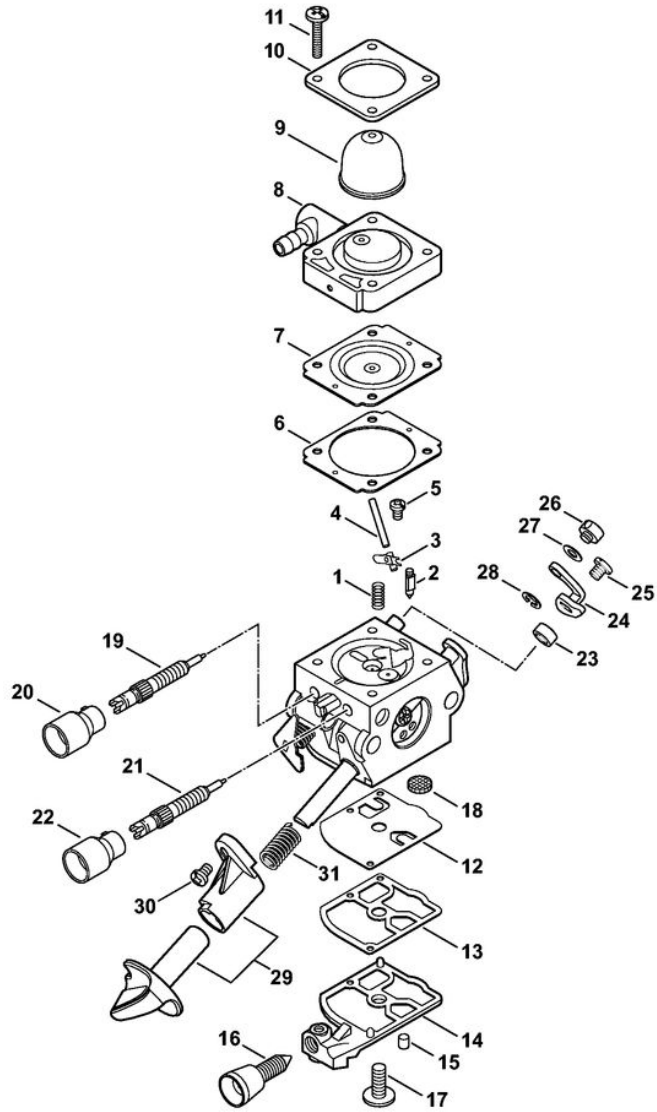
SR 200-D
Carburateur 4241/26

Position	Numéro d'article	Description	Quantité	FromSerialNumber	ToSerialNumber	TechnicalInfo	Prix	Discount	Unit
1	4241 120 0626	Carburateur 4241/26							
2	4128 122 3000	Ressort							
3	Z000018Z000	Pointeau d'admission							
4	1125 121 5000	Levier de réglage d'admission							
5	1120 121 9200	Axe							
6	0000 122 7101	Vis							
7	4241 129 0901	Joint							
8	4241 121 4702	Membrane de réglage							
9	4241 120 2203	Bride							
10	4226 121 2700	Capuchon							
11	4140 121 0800	Couvercle							
12	4241 122 7100	Vis							
13	4241 121 4800	Membrane de pompe							
14	1123 129 0905	Joint							
15	4241 121 0800	Couvercle							
16	1125 122 4200	Pièce de serrage							
17	4140 122 6200	Vis de réglage de régime de ralenti							
18	1120 122 7800	Vis à tête bombée fraisée							
19	1120 121 7800	Tamis							
20	Z000031Z010	Vis L de richesse au ralenti							
21	Z000030Z007	Vis H de richesse à haut régime							

SR 200-D



Position	Numéro d'article	Description	Quantité	FromSerialNumber	ToSerialNumber	TechnicalInfo	Prix	Discount	Unit
22	4241 122 5000	Douille d'écartement							
23	4241 121 3501	Levier de papillon							
24	9079 319 0280	Vis à tête plate M3x3,5							
25	4128 121 8901	Boulon							
26	4137 121 8600	Rondelle							
27	1120 122 9000	Circlip							
28	4241 180 9500	Bouton de réglage							
29	4144 122 7100	Vis							
30	4241 007 1700	Jeu de pièces de carburateur							



2431ET1002 AM

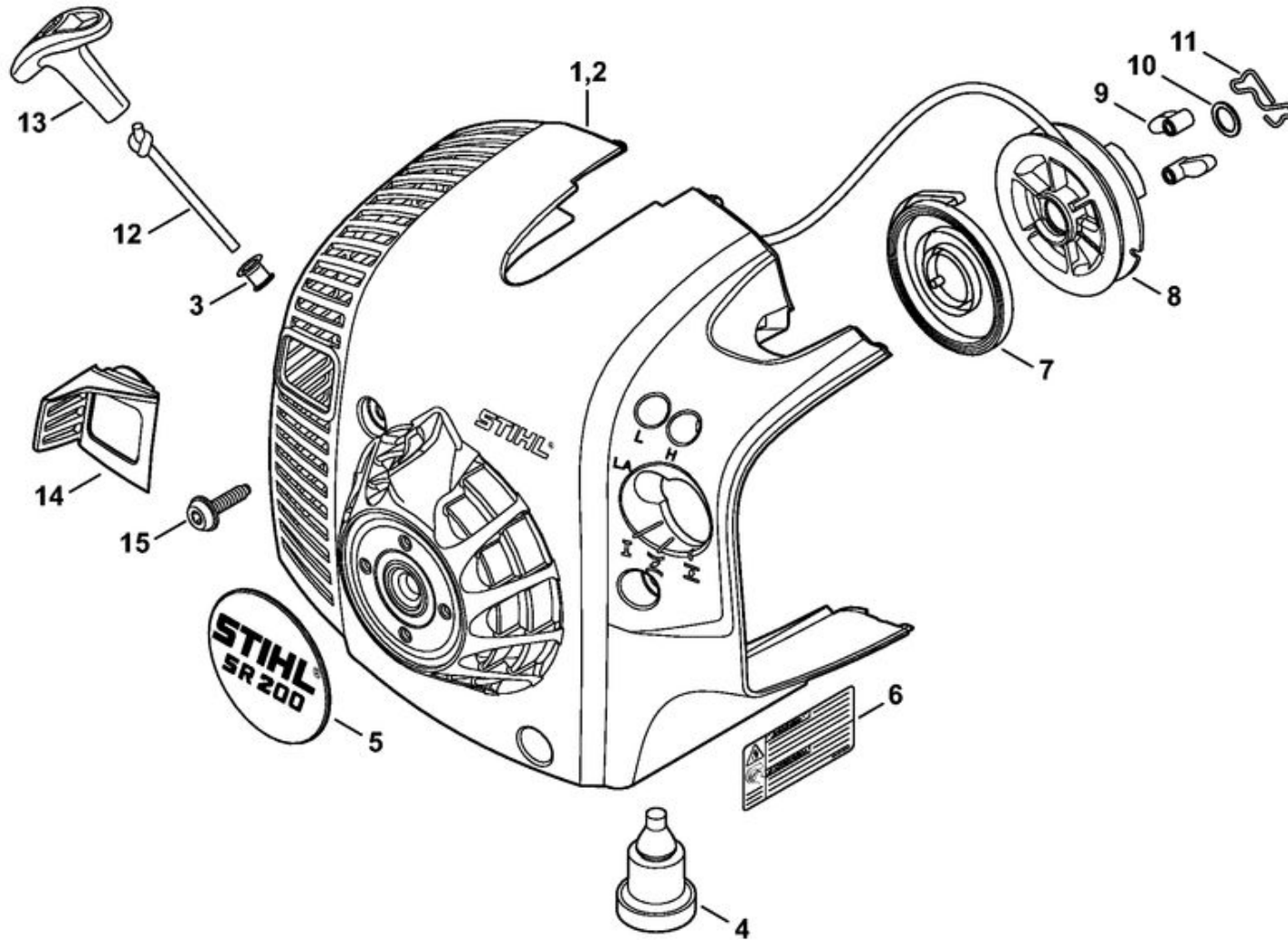
SR 200-D
Carburateur C1M-S244

Position	Numéro d'article	Description	Quantité	FromSerialNumber	ToSerialNumber	TechnicalInfo	Prix	Discount	Unit
	4241 120 0605	Carburateur C1M-S244C				(37.2018)			
1	4128 122 3000	Ressort							
2	Z000018Z000	Pointeau d'admission							
3	1125 121 5000	Levier de réglage d'admission							
4	1120 121 9200	Axe							
5	0000 122 7101	Vis							
6	4241 129 0901	Joint							
7	4241 121 4702	Membrane de réglage							
8	4241 120 2203	Bride							
9	4226 121 2700	Capuchon							
10	4140 121 0800	Couvercle							
11	4241 122 7100	Vis							
12	4241 121 4800	Membrane de pompe							
13	1123 129 0905	Joint							
14	4241 121 0800	Couvercle							
15	1125 122 4200	Pièce de serrage							
16	4140 122 6200	Vis de réglage de régime de ralenti							
17	1120 122 7800	Vis à tête bombée fraisée							
18	1120 121 7800	Tamis							
19	4140 120 6800	Vis L de richesse au ralenti							
20	4144 121 2700	Capuchon							

SR 200-D



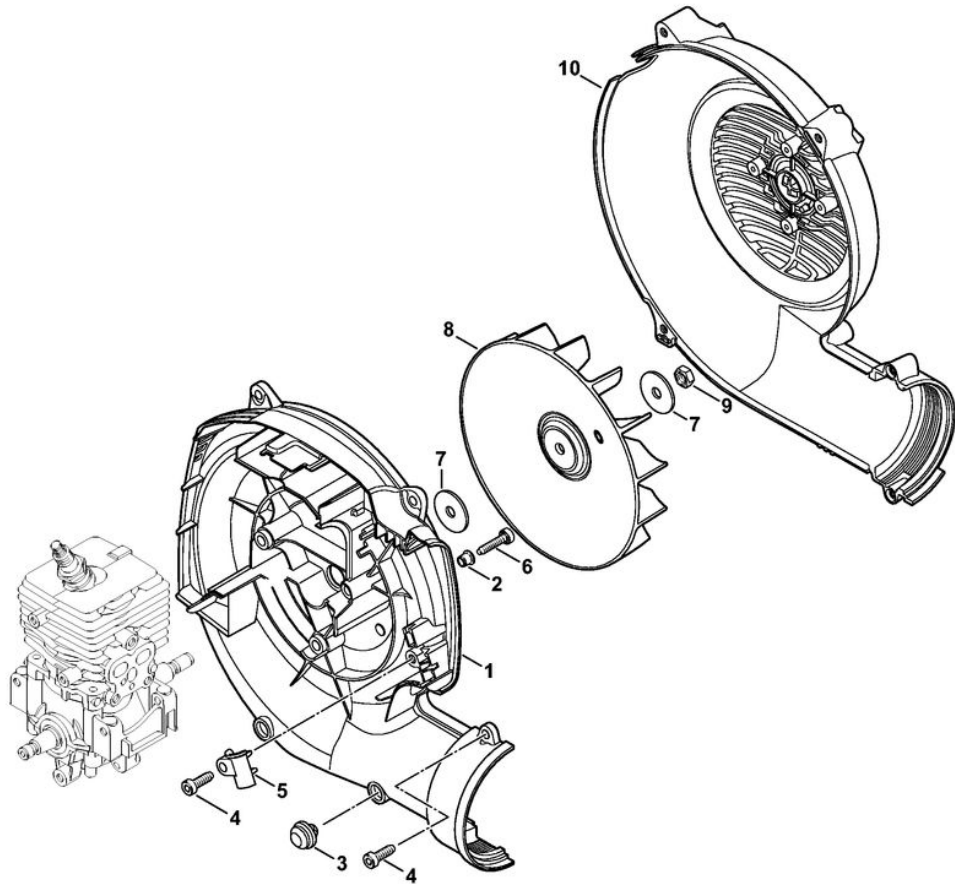
Position	Numéro d'article	Description	Quantité	FromSerialNumber	ToSerialNumber	TechnicalInfo	Prix	Discount	Unit
21	4241 122 6703	Vis H de richesse à haut régime							
22	4229 121 2701	Capuchon							
23	4241 122 5000	Douille d'écartement							
24	4241 121 3501	Levier de papillon							
25	9079 319 0280	Vis à tête plate M3x3,5							
26	4128 121 8901	Boulon							
27	4137 121 8600	Rondelle							
28	1120 122 9000	Circlip							
29	4241 180 9500	Bouton de réglage							
30	4144 122 7100	Vis							
31		Ressort							
	4241 007 1700	Jeu de pièces de carburateur							



4241-GET-0018-A0

SR 200-D
Dispositif de lancement

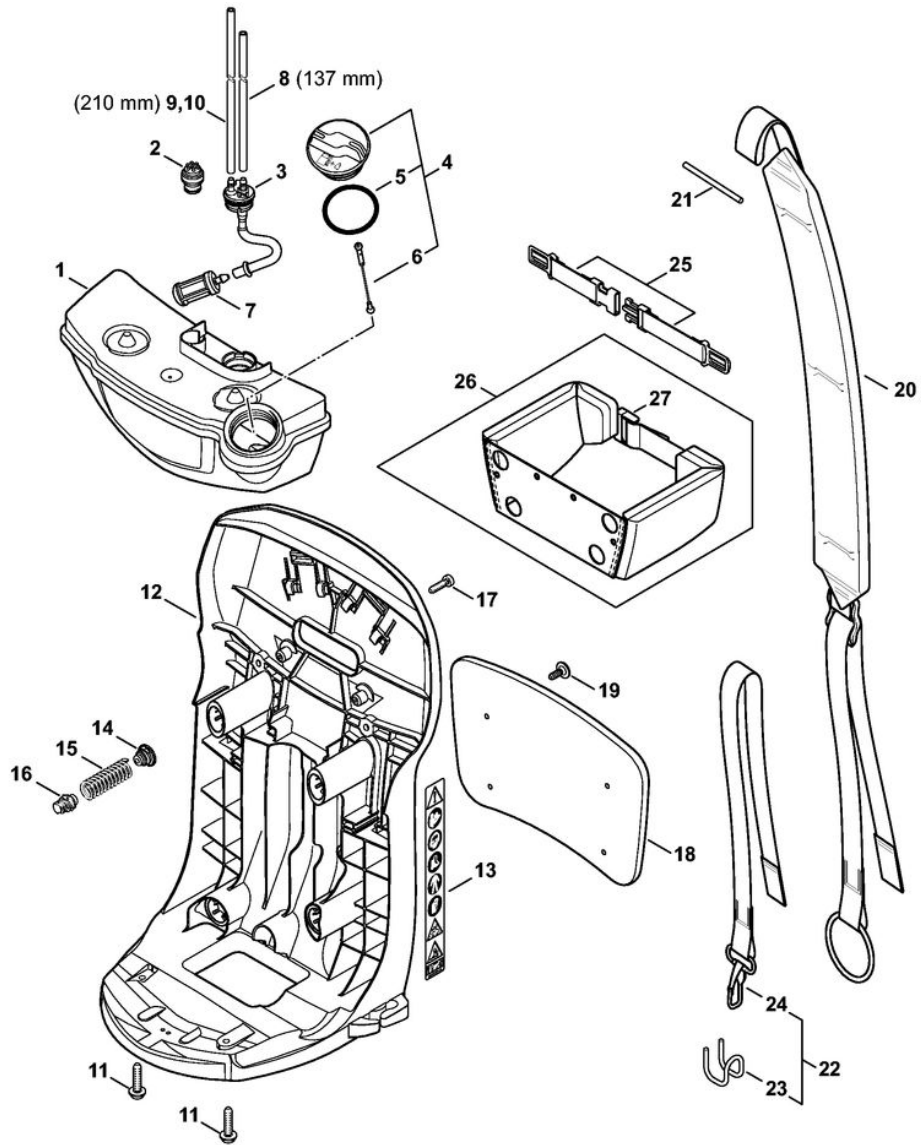
Position	Numéro d'article	Description	Quantité	FromSerialNumber	ToSerialNumber	TechnicalInfo	Prix	Discount	Unit
	4241 080 2111	Carter de ventilateur avec lanceur							
1	4241 080 1805	Carter de ventilateur							
3	9416 868 6650	Rivet 6,5x0,5x8,8							
4	4282 791 5902	Butoir d'arrêt							
5	4241 967 1507	Plaque matricule SR 200							
7	4237 190 0600	Ressort de rappel							
8	4241 195 0400	Poulie à câble							
9	1123 195 7200	Cliquet							
10	0000 958 0923	Rondelle							
11	1128 195 3500	Ressort							
12	1120 195 8200	Câble de lancement Ø 3x1060 mm							
	0000 930 2208	Câble de lancement Ø 3 mm x 30,5 m							
	0000 930 2211	Câble de lancement Ø 3 mm x 60,8 m							
13	4140 195 3400	Poignée							
15	0000 951 1100	Vis cylindrique IS-D5x20							



2431ET004 AM

SR 200-D
Carter de turbine, Turbine

Position	Numéro d'article	Description	Quantité	FromSerialNumber	ToSerialNumber	TechnicalInfo	Prix	Discount	Unit
1	4241 700 4112	Carter de turbine							
2	9443 825 7130	Rivet tubulaire 7,5x1x6,8							
3	4241 791 5900	Butoir d'arrêt							
4	9074 478 4425	Vis cylindrique IS-P6x19							
5	4203 182 2107	Support							
6	9075 478 4159	Vis cylindrique IS-D5x24							
7	4229 704 7900	Rondelle							
8	4241 704 3401	Turbine							
9	9211 260 1150	Écrou à six pans M8x1 gauche							
10	4241 701 0704	Carter de turbine extérieur							



4241-GET-0012-A0

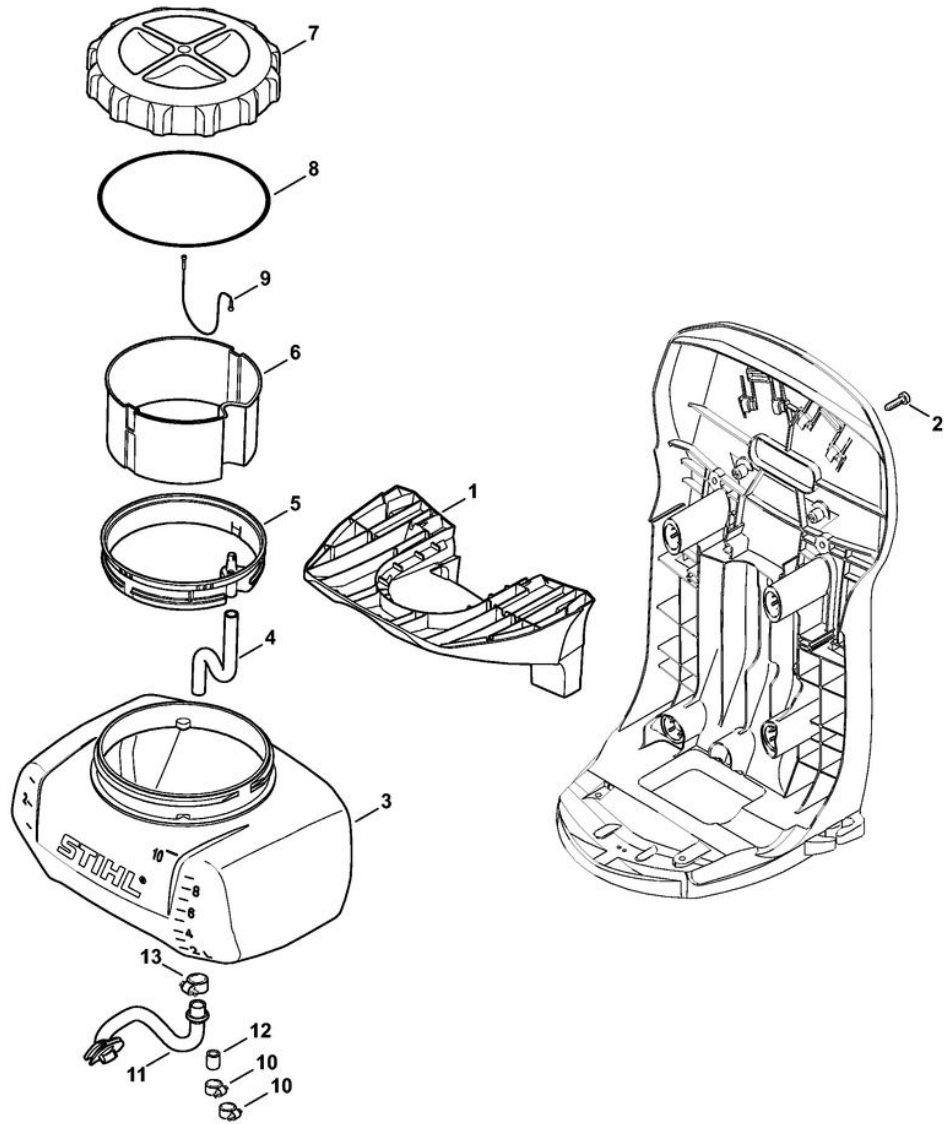
SR 200-D
Réservoir d'essence, Plaque dorsale

Position	Numéro d'article	Description	Quantité	FromSerialNumber	ToSerialNumber	TechnicalInfo	Prix	Discount	Unit
1	4241 350 0400	Réservoir d'essence							
2	0000 350 5800	Aération de réservoir							
3	4180 350 1402	Pièce de raccordement							
4	0000 350 0527	Bouchon de réservoir							
5	9645 951 3890	Joint torique 35x3-FPM 80							
6	0000 350 0900	Corde							
7	0000 350 3502	Crépine d'aspiration							
8	0000 937 5004	Tuyau 3,1x5,7 mm x 1 m R5							
9	0000 930 2803	Tuyau 3,1x5,7 mm x 1 m, R3							
10	0712 923 8004	Tuyau 3,1x5,7 mm x 10 m, R3							
11	9074 478 4140	Vis cylindrique IS-P6x25							
12	4241 700 3801	Plaque dorsale							
13	0000 967 7230	Pictogramme d'avertissement SR							
14	4241 792 2900	Bouchon de palier AV							
15	4241 791 3100	Ressort							
16	4241 792 2901	Bouchon de palier AV							
17	9074 477 4132	Vis cylindrique IS-P5x18							
18	4244 790 8000	Coussin dorsal							
19	0000 951 1105	Vis cylindrique IS-P5x14							
20	4244 710 9001	Bretelle							
21	4244 716 3700	Cheville							

SR 200-D



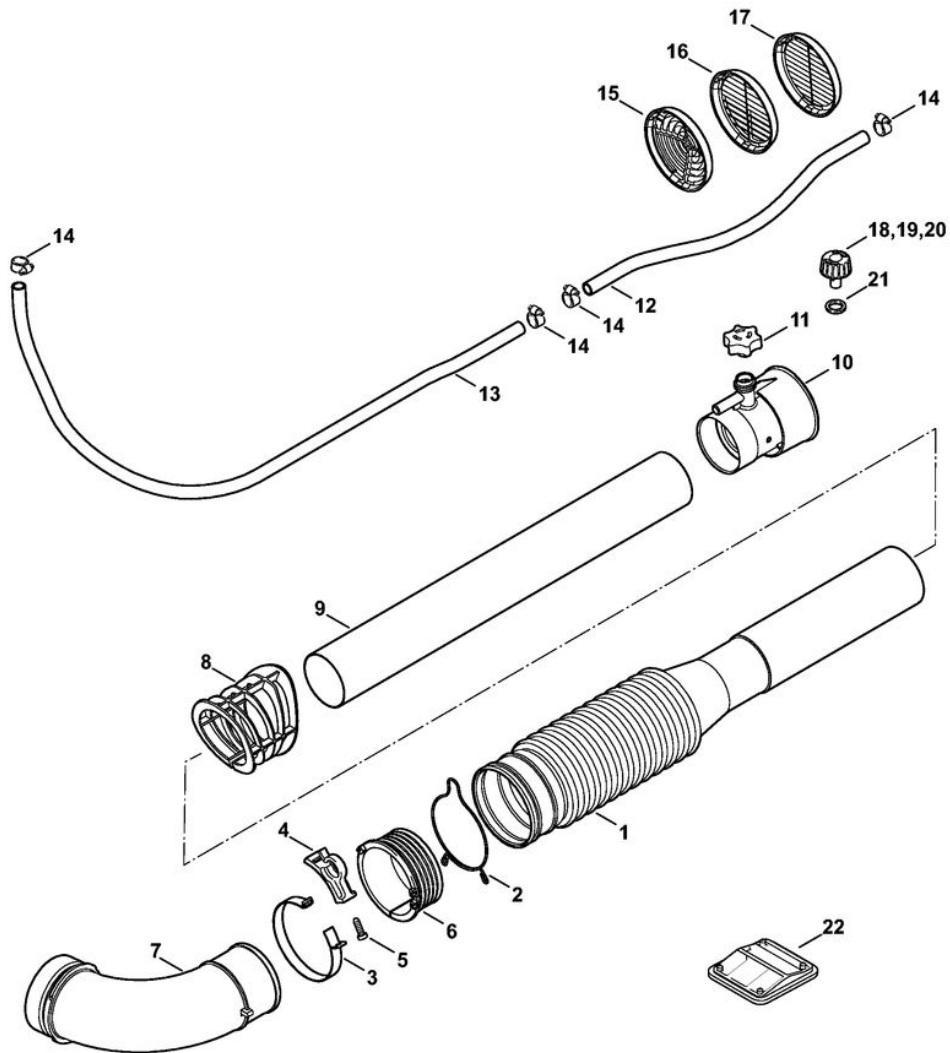
Position	Numéro d'article	Description	Quantité	FromSerialNumber	ToSerialNumber	TechnicalInfo	Prix	Discount	Unit
22	4244 007 1008	Kit crochet				(25.2014)			
23	4244 791 4600	Crochet				(25.2014)			
24	4244 710 6900	Mousqueton avec bretelle				(25.2014)			
25	0000 790 7700	Sangle pectorale							
26	4203 710 9102	Ceinture							
27	4134 710 6401	Fermeture							



2431ET006 AM

SR 200-D
Support, Cuve

Position	Numéro d'article	Description	Quantité	FromSerialNumber	ToSerialNumber	TechnicalInfo	Prix	Discount	Unit
1	4241 791 3400	Support							
2	9074 478 4140	Vis cylindrique IS-P6x25							
3	4241 700 0800	Réservoir à liquide							
4		Tuyau 10x2x250 mm							
	0000 937 4054	Tuyau 10x2x1070 mm							
5	4244 701 1600	Garniture							
6	4244 708 1000	Tamis							
7	4244 700 0903	Couvercle de réservoir							
8	4244 709 2000	Anneau de joint							
9	0000 350 0906	Pièce de sûreté							
10	9771 021 1152	Collier de serrage 12-18							
11	4241 701 6000	Tuyau							
12	4244 708 5900	Bouchon							
13	9771 021 0780	Collier de serrage 14-15/8							



2431ET007 AM

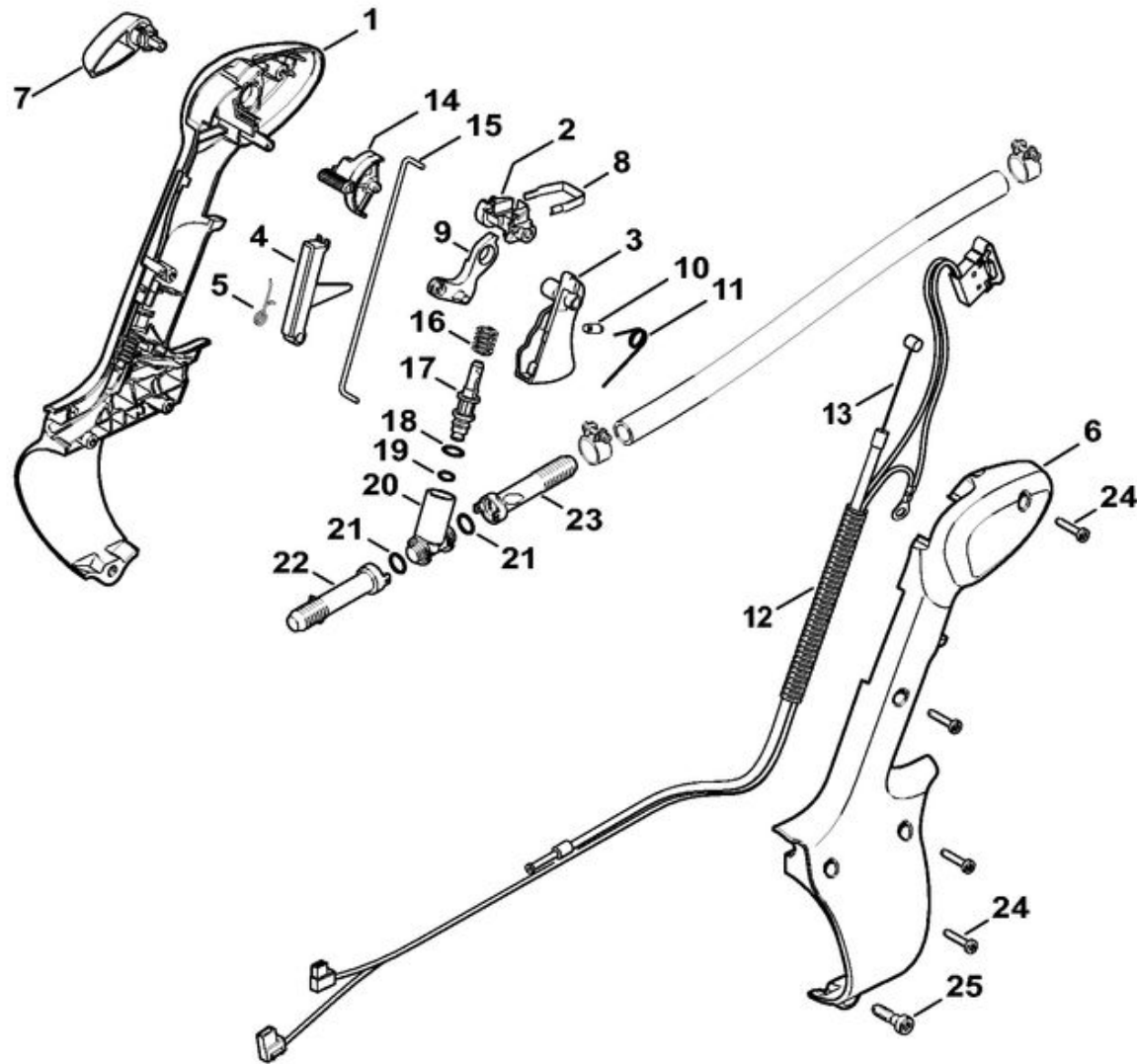
SR 200-D
Tube à soufflet, Tube de soufflage

Position	Numéro d'article	Description	Quantité	FromSerialNumber	ToSerialNumber	TechnicalInfo	Prix	Discount	Unit
1	4241 701 6101	Tube à soufflet							
2	4203 708 8700	Collier de serrage							
3	4203 700 7100	Collier de serrage							
4	4203 708 8201	Support							
5	9074 478 4425	Vis cylindrique IS-P6x19							
6	4203 701 6300	Anneau de glissement							
7	4203 708 6901	Coude							
8	4241 791 9101	Pièce d'écartement							
9	4203 708 3409	Tube							
10	4203 700 6318	Buse							
11	4203 708 4003	Robinet de dosage							
12		Tuyau 10x2x410 mm							
13		Tuyau 10x2x930 mm							
	0000 937 4054	Tuyau 10x2x1070 mm							
14	9771 021 0780	Collier de serrage 14-15/8							
15	4241 708 6700	Grille conique							
16	4241 708 6600	Grille de déviation double							
17	4241 708 6800	Grille de déviation							
	4241 007 1009	Kit de buse ULV							
18	4203 700 6311	Buse Ø 0,5 mm							
19	4203 700 6312	Buse Ø 0,8 mm							

SR 200-D



Position	Numéro d'article	Description	Quantité	FromSerialNumber	ToSerialNumber	TechnicalInfo	Prix	Discount	Unit
20	4203 700 6314	Buse Ø 0,65 mm							
21	4203 709 2001	Anneau de joint							
22	4244 700 8802	Tamis							



2431ETD08 AM

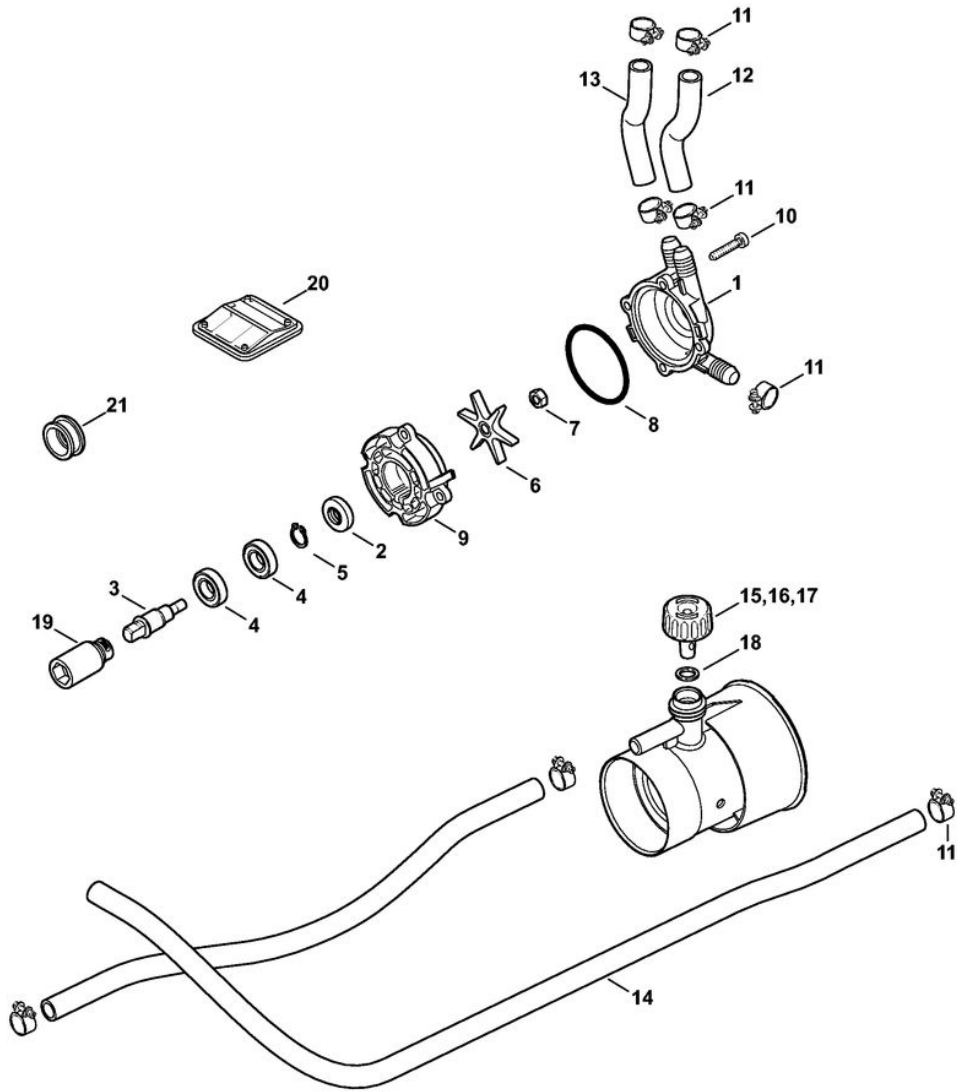
SR 200-D
Poignée de commande

Position	Numéro d'article	Description	Quantité	FromSerialNumber	ToSerialNumber	TechnicalInfo	Prix	Discount	Unit
	4241 790 1301	Poignée de commande							
1	4244 791 0800	Monture de poignée intérieure							
2	4244 182 4300	Came							
3	4244 182 1000	Manette des gaz							
4	4244 182 0800	Levier d'arrêt							
5	4244 182 4502	Ressort coudé							
6	4244 791 0802	Monture de poignée extérieure							
7	4244 182 2900	Levier de réglage							
8	4244 182 4200	Ressort d'encliquetage							
9	4244 182 2800	Levier							
10	0000 953 0808	Goujon fileté							
11	4244 182 4500	Ressort coudé							
12	4241 180 1104	Câble de commande des gaz							
13	4241 182 3204	Câble de commande des gaz							
14	4244 512 2300	Levier							
15	4244 512 2700	Tringlerie							
	4244 670 5000	Soupape							
16	0000 997 2012	Ressort de pression							
17	4244 512 2600	Piston							
18	9645 951 7486	Joint torique 7x2,5							
19	9645 951 7459	Joint torique 5x2,5							

SR 200-D



Position	Numéro d'article	Description	Quantité	FromSerialNumber	ToSerialNumber	TechnicalInfo	Prix	Discount	Unit
20	4244 512 0600	Soupape							
21	9645 945 0760	Joint torique 9x2							
22	4244 512 2900	Tube							
23	4244 512 2902	Tube							
24	9074 478 3075	Vis cylindrique IS-P4x19							
25	9074 478 4545	Vis cylindrique IS-P6x26,5							



2431ET010 AM

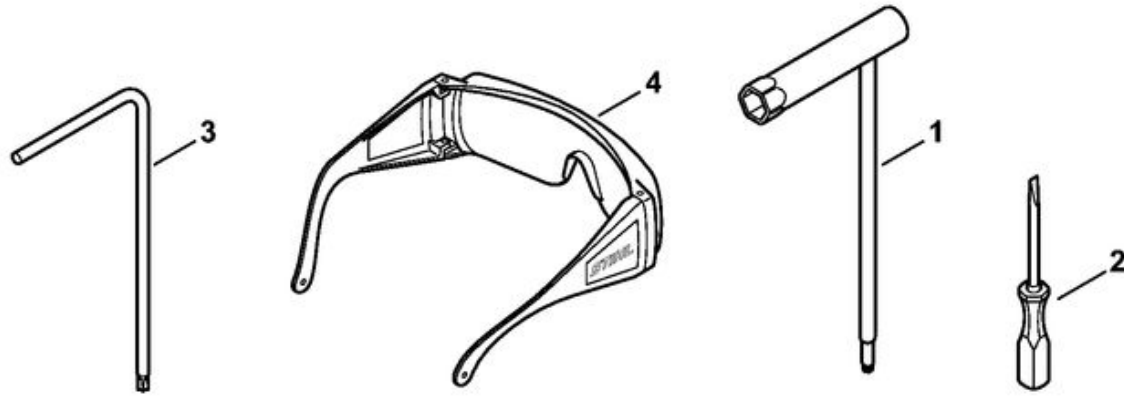
SR 200-D
Pompe de dosage

Position	Numéro d'article	Description	Quantité	FromSerialNumber	ToSerialNumber	TechnicalInfo	Prix	Discount	Unit
	4241 007 1006	Kit de pompe de dosage							
	4241 700 0600	Pompe de dosage							
1	4241 701 0500	Carter de pompe inférieur							
2	9640 003 0970	Bague d'étanchéité 10x22x6							
3	4244 704 0504	Arbre							
4	9503 003 8053	Roulement rainuré à billes 6901-2RS							
5	9455 621 1130	Circlip 12x1							
6	4244 540 0300	Couronne mobile							
7	9210 421 0900	Écrou à six pans M6-V2A							
8	9645 945 8126	Joint torique 48x3,5							
9	4244 701 0508	Carter de pompe supérieur							
10	9074 477 4142	Vis cylindrique IS-P5x25							
11	9771 021 1400	Collier de serrage 14-9							
12		Tuyau 10x2x100 mm							
13		Tuyau 10x2x110 mm							
14		Tuyau 10x2x930 mm							
	0000 937 4054	Tuyau 10x2x1070 mm							
15	4203 700 6313	Buse Ø 1 mm							
16	4203 700 6315	Buse Ø 1,6 mm							
17	4203 700 6316	Buse Ø 2 mm							
18	4203 709 2001	Anneau de joint							

SR 200-D



Position	Numéro d'article	Description	Quantité	FromSerialNumber	ToSerialNumber	TechnicalInfo	Prix	Discount	Unit
19	4241 162 3100	Pièce d'accouplement							
20	4244 700 8802	Tamis							
21	4241 708 2100	Bouchon							



2431ET011 AM

SR 200-D
Outils, Accessoires optionnels

Position	Numéro d'article	Description	Quantité	FromSerialNumber	ToSerialNumber	TechnicalInfo	Prix	Discount	Unit
1	4237 890 3400	Clé multiple							
2	0000 890 2300	Tournevis							
3	0812 370 1000	Tournevis T27x120x70							
4	0000 884 0307	Lunettes de protection							