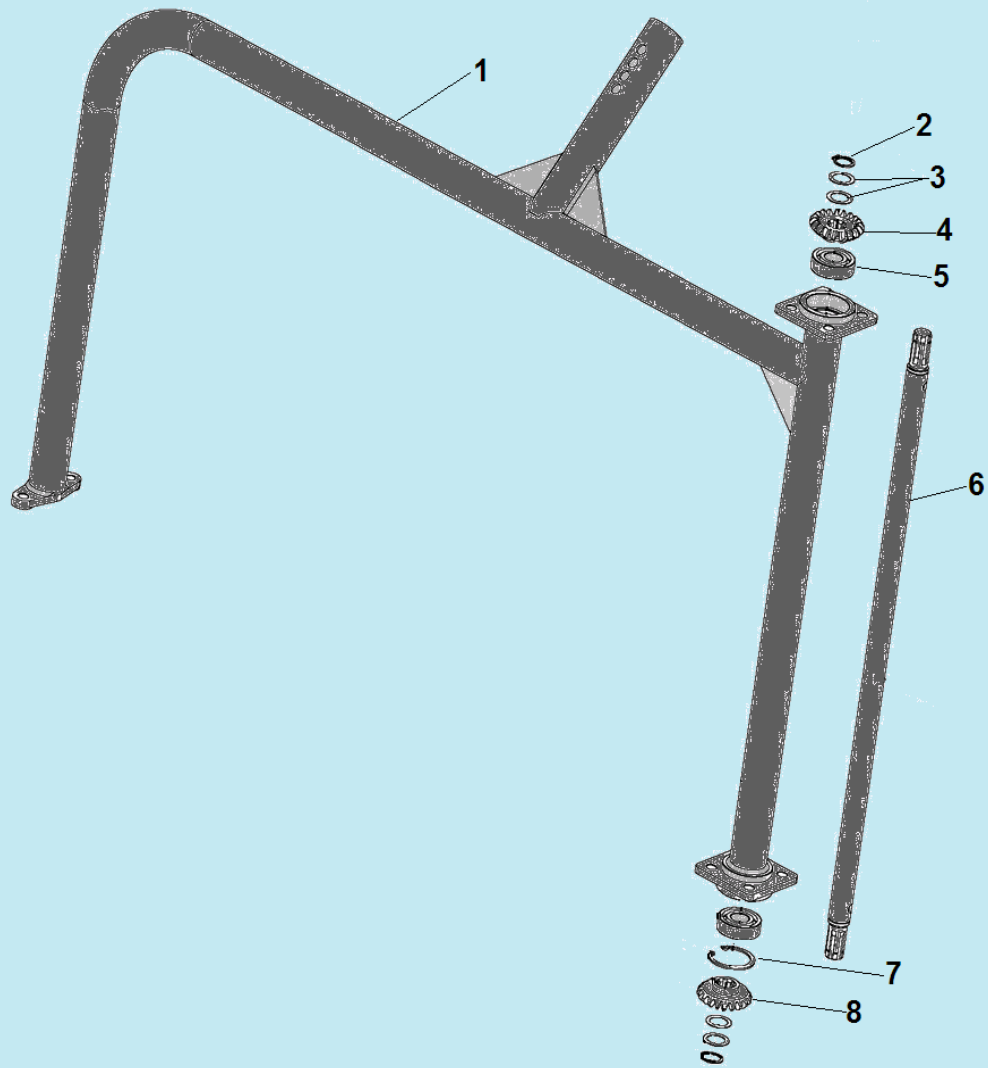
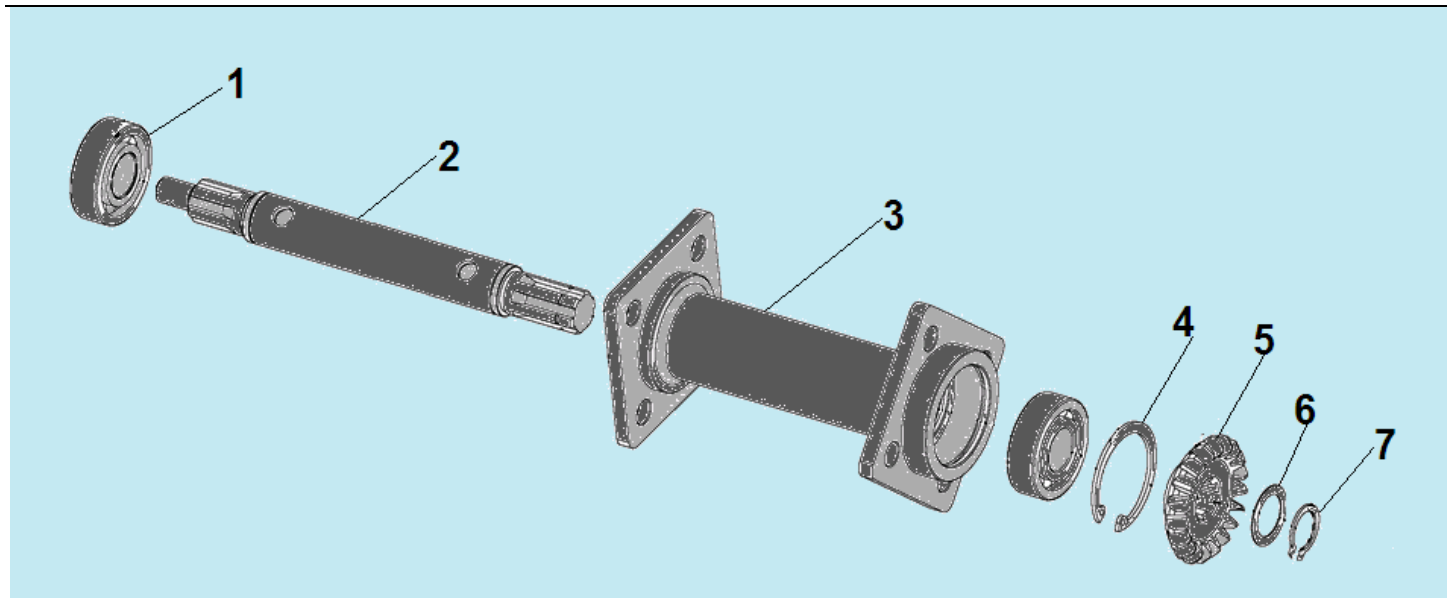


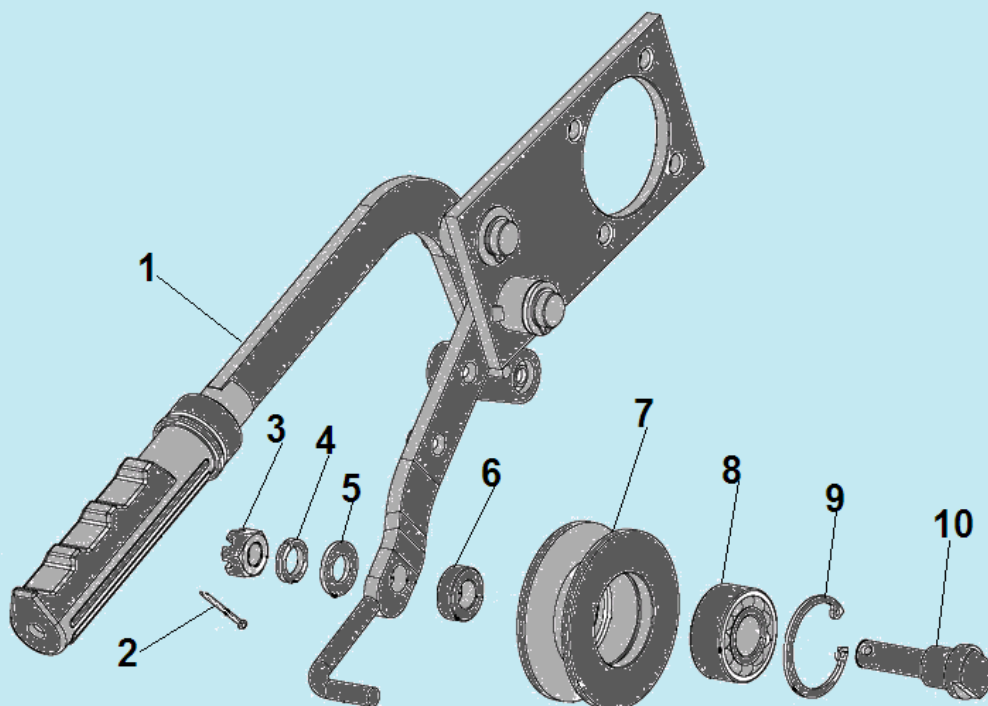
№	Артикул	Наименование	К-во	№	Артикул	Наименование	К-во
1	T0511200	Рама в сборе с валом	1	10	T0511600	Редуктор привода триммерного диска	2
2	111510010010	Шкив ремня	1	11	111510120003	Левая лыжа	1
3	111510120032	Ремень 17x940Li	1	12	T0511400	Промежуточный вал привода дисков в сборе	1
4	T0511300	Комплект натяжного устройства	1	13	111510040002	Вал привода левого диска	1
5	T0511100	Ведущий вал, комплект	1	14	111510120007	Корпус редуктора привода триммерного диска	2
6	111510120009	Прокладка	1	15	T0511500	Соединительный вал в сборе	1
7	111510120006	Корпус углового редуктора	2	16	111510120001	Соединительная труба	1
8	111510120004	Декоративная крышка	2	17	111510120002	Правая лыжа	1
9	T0511700	Триммерный диск в сборе	2				



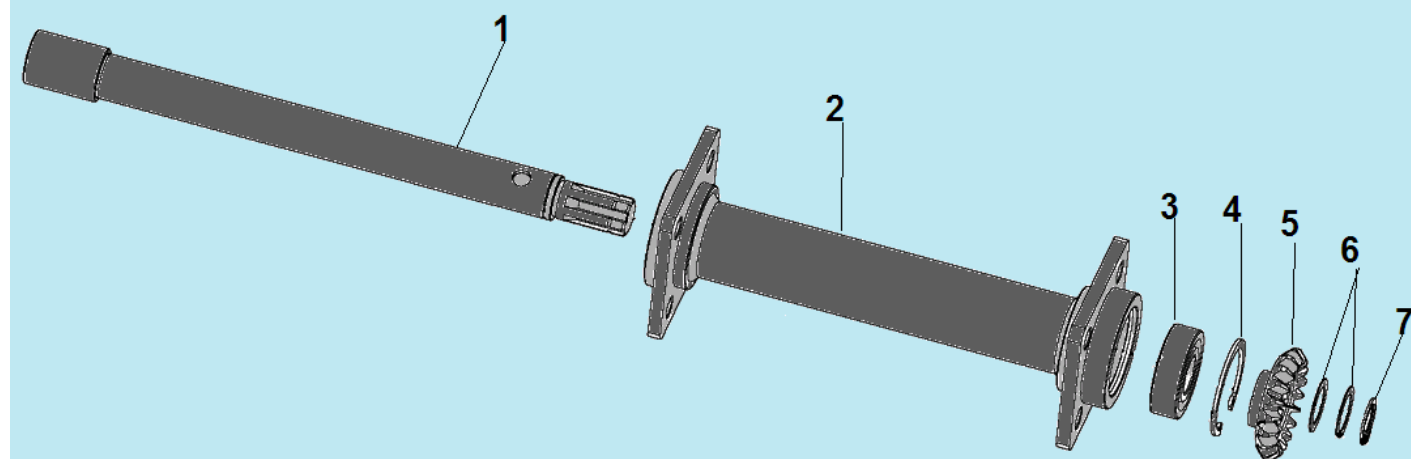
№	Артикул	Наименование	К-во	№	Артикул	Наименование	К-во
1	111510030001	Рама	1	5	804028	Подшипник 6203-2RS	2
2	111510120002	Пружинное стопорное кольцо	2	6	111510030003	Вал рамы привода триммерных дисков	1
3	120150300001	Шайба 17x24x0,5	4	7	120070020110	Стопорное кольцо 40	1
4	111510010006	Коническая шестерня 2	1	8	111510030004	Коническая шестерня 1	1



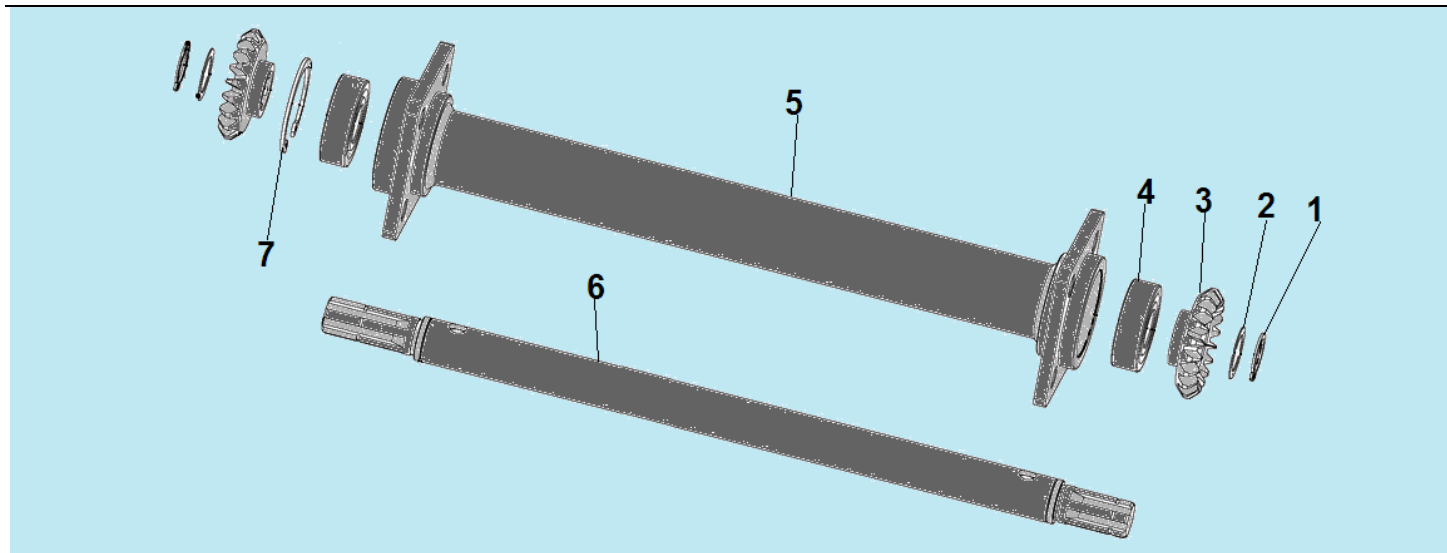
№	Артикул	Наименование	К-во	№	Артикул	Наименование	К-во
1	804028	Подшипник 6203-2RS	2	5	111510030004	Коническая шестерня 1	1
2	111510010004	Ведущий вал	1	6	120150300001	Шайба 17x24x0,5	1
3	111510010003	Корпус вала	1	7	120070040016	Стопорное кольцо 16	1
4	120070020110	Стопорное кольцо 40	1	8			



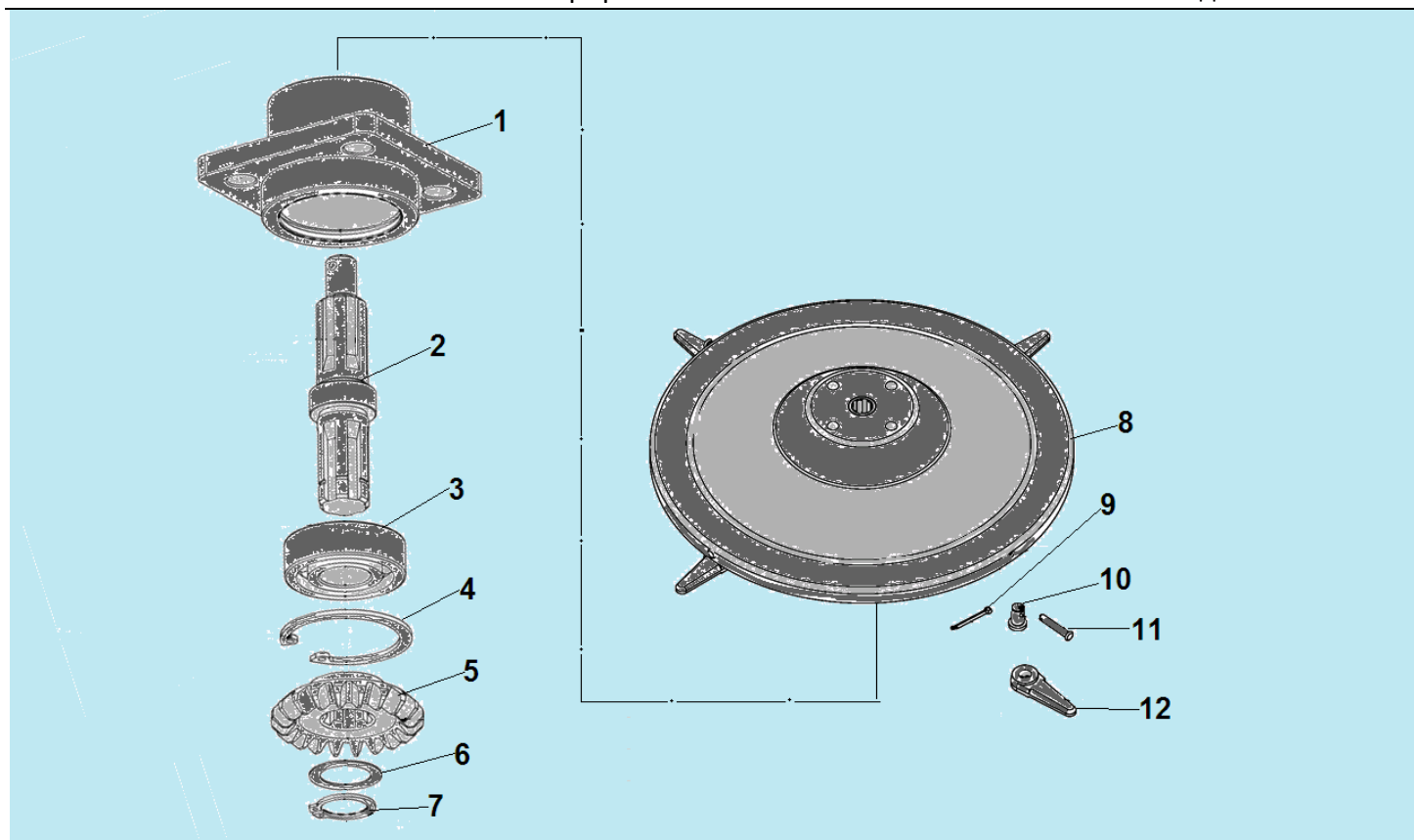
№	Артикул	Наименование	К-во	№	Артикул	Наименование	К-во
1	111510020001	Суппорт крепления ролика натяжения ремня с рукояткой	1	6	111510020006	Втулка 10,5x20x7	1
2	120050060030	Шплинт	1	7	111510020004	Ролик натяжения ремня	1
3	120010060001	Гайка М10	1	8	120090010220	Подшипник 62202-2RS	1
4	120060080042	Шайба	1	9	120070020090	Стопорное кольцо 35	1
5	120060130040	Шайба	1	10	111510020005	Ось ролика	1



№	Артикул	Наименование	К-во	№	Артикул	Наименование	К-во
1	111510040002	Вал привода левого диска	1	5	111510010006	Коническая шестерня 2	1
2	111510040001	Корпус вала	1	6	120150300001	Шайба 17x24x0,5	2
3	804028	Подшипник 6203-2RS	1	7	120070040016	Стопорное кольцо 16	1
4	120070020110	Стопорное кольцо	1				



№	Артикул	Наименование	К-во	№	Артикул	Наименование	К-во
1	120070040016	Стопорное кольцо 16	2	5	111510050001	Корпус вала	1
2	120150300001	Шайба 17x24x0,5	2	6	111510050002	Вал ведомый привода правого диска	1
3	111510030004	Коническая шестерня 1	2	7	120070020110	Стопорное кольцо 40	1
4	804028	Подшипник 6203-2RS	2				



№	Артикул	Наименование	К-во	№	Артикул	Наименование	К-во
1	111510060001	Корпус вала	1	7	120070040016	Стопорное кольцо 16	1
2	111510060002	Вал ведущий привода диска	1	8	111510060004	Триммерный диск	1
3	804028	Подшипник 6203-2RS	2	9	120050060030	Шплинт	4
4	120070020110	Стопорное кольцо 40	1	10	111510060008	Шпindel крепления ножа	4
5	111510010006	Коническая шестерня 2	1	11	120190010036	Палец 5x30	4
6	120150300001	Шайба 17x24x0,5	1	12	111510060009	Нож	4