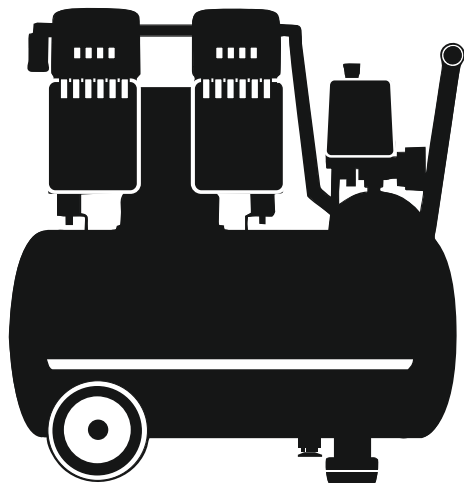


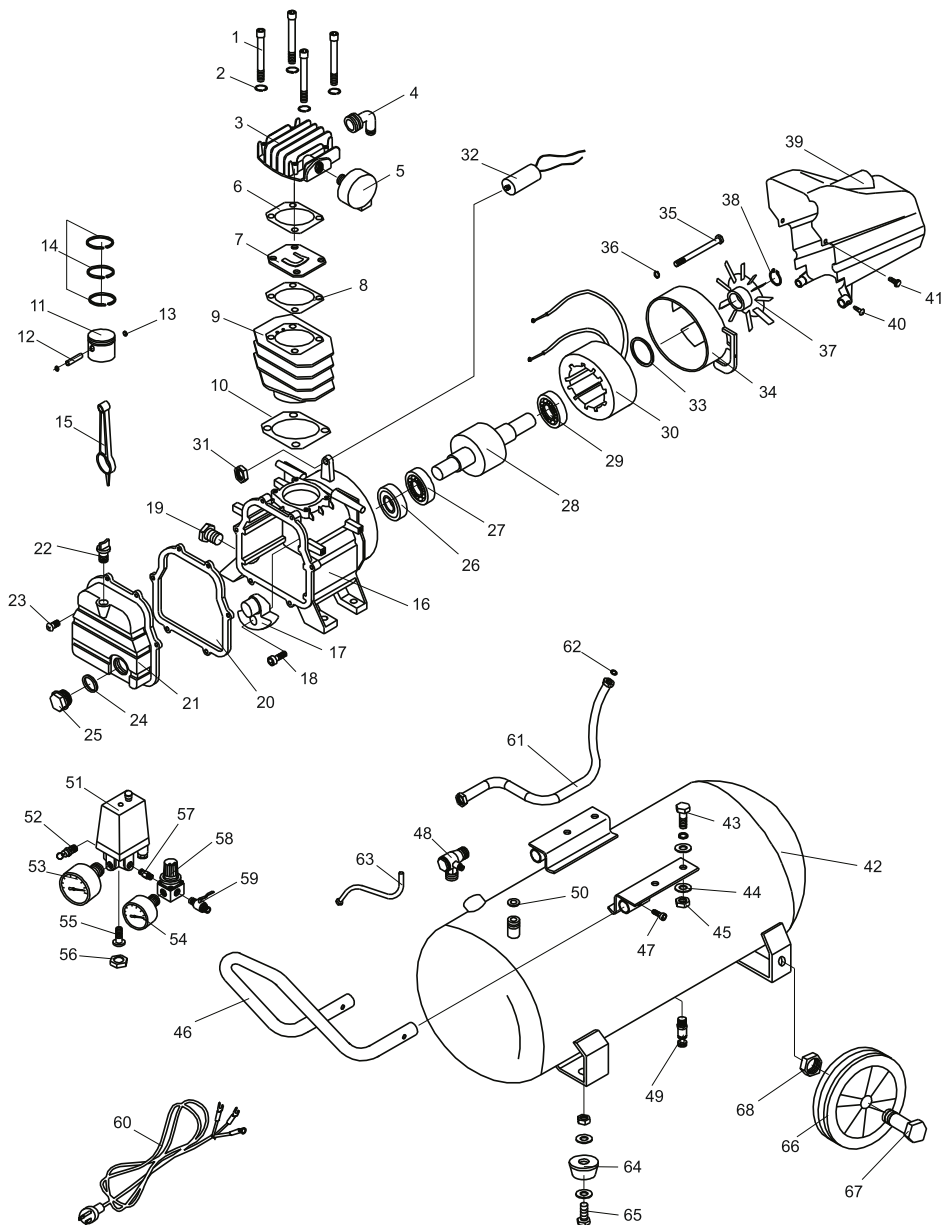
RU ДЕТАЛИРОВКА

КМ-1500/24

КМ-1800/50

КМ-2200/60





СПИСОК ДЕТАЛЕЙ

1	болт	35	болт
2	упругая прокладка	36	упругая прокладка
3	головка цилиндра	37	вентилятор
4	соединительный патрубок	38	кольцо
5	воздушный фильтр	39	кожух вентилятора
6	прокладка головки цилиндра	40	болт
7	клапанная пластина	41	болт
8	клапанная прокладка	42	ресивер
9	цилиндр	43	болт
10	прокладка цилиндра	44	шайба
11	поршень	45	гайка
12	палец поршня	46	ручка
13	кольцо	47	болт
14	поршневое кольцо	48	обратный клапан
15	шатун	49	сливной кран
16	картер	50	шайба
17	коленчатый вал	51	датчик давления
18	блот	52	предохранительный клапан
19	болт	53	манометр
20	резиновая прокладка	54	манометр
21	крышка картера	55	болт
22	сапун	56	гайка
23	болт	57	коннектор
24	прокладка	58	регулятор давления
25	заглушка	59	шаровой клапан
26	уплотнительное кольцо	60	провод с разъемом электропитания
27	передний подшипник	61	нагнетательная трубка
28	ротор	62	гайка выпускной трубки
29	задний подшипник	63	выпускная трубка
30	статор	64	резиновая ножка
31	гайка	65	болт
32	конденсатор	66	колесо
33	прокладка	67	болт
34	кожух двигателя	68	гайка