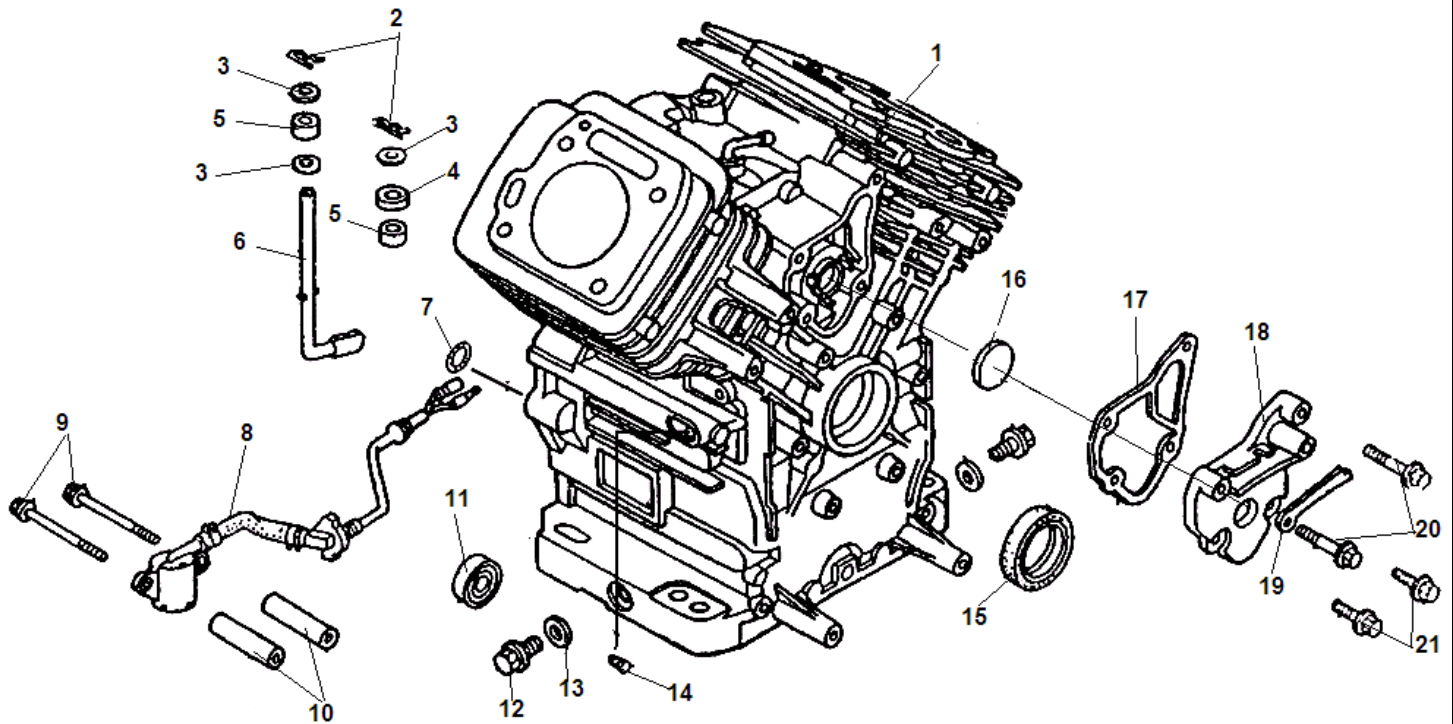
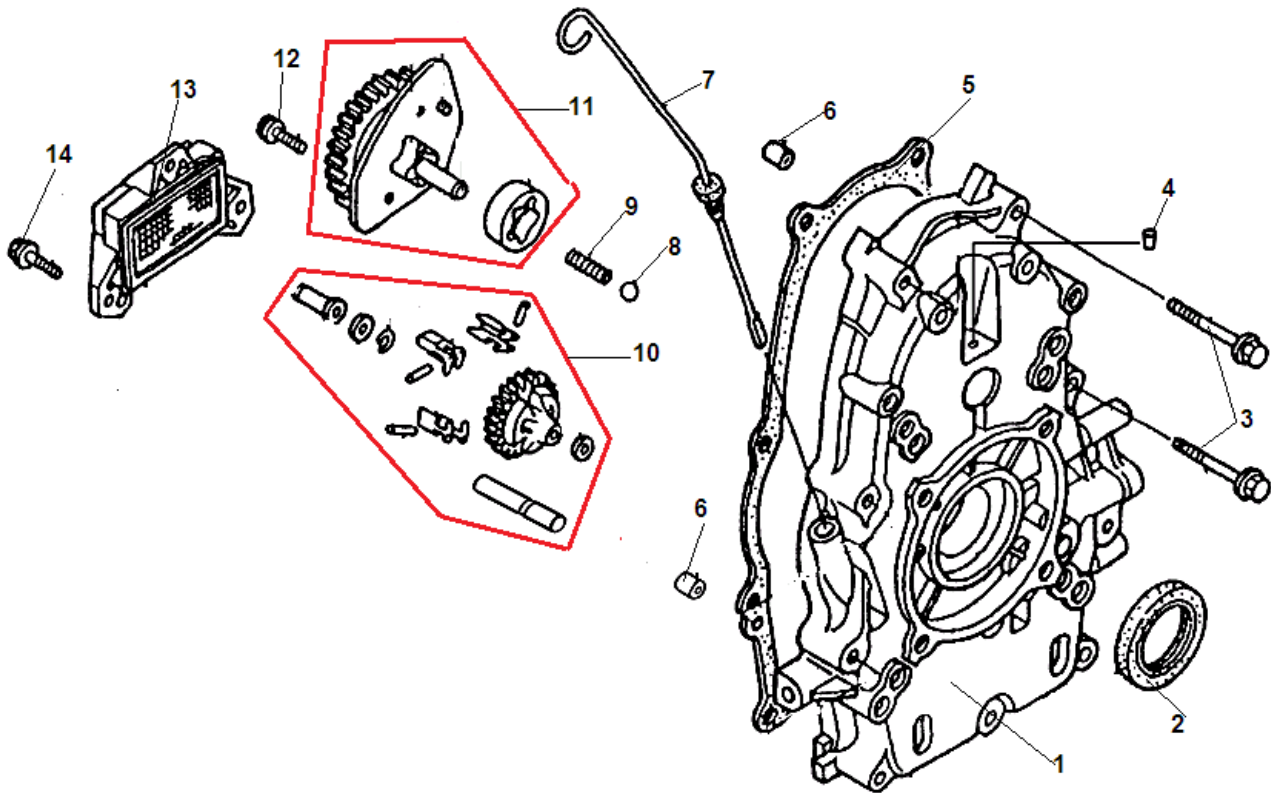


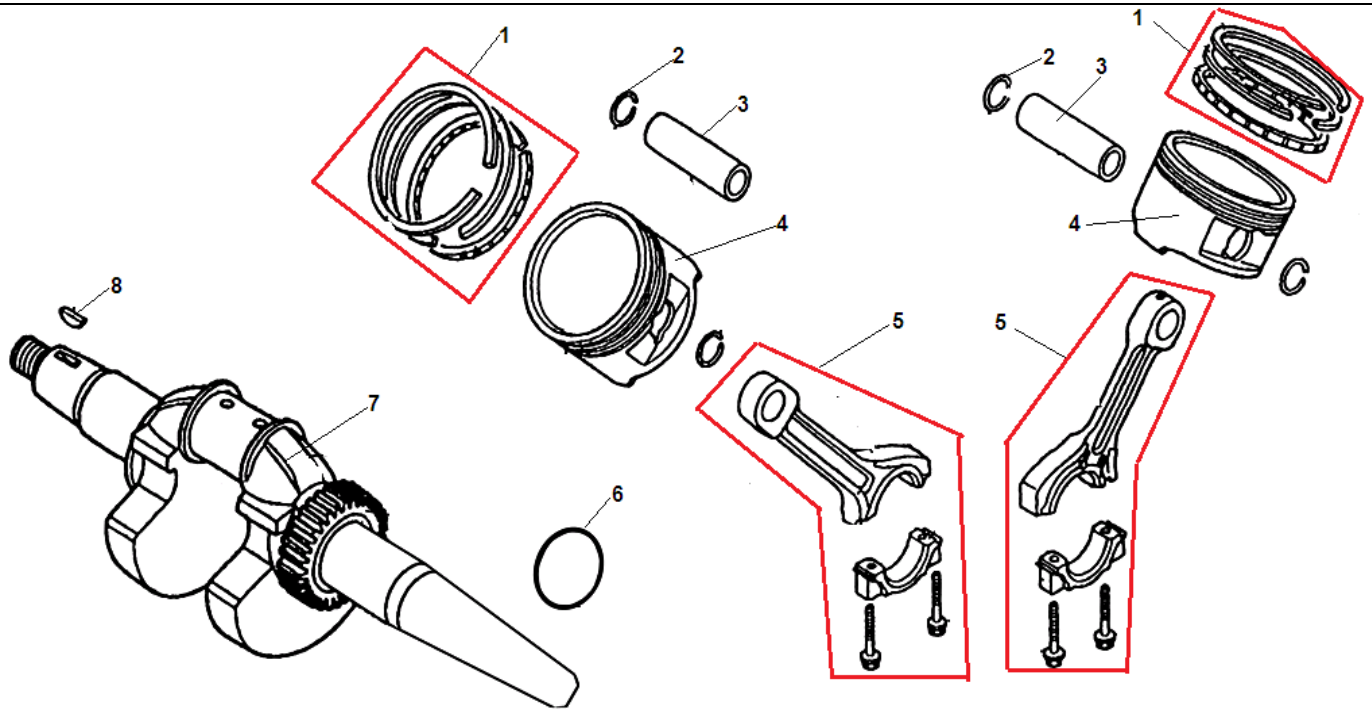
№	Артикул	Наименование	К-во	№	Артикул	Наименование	К-во
1	304032180000	Защита статора	1	7	204402716001	Ротор комплект	1
2	204332704001	Статор	1	8	304036030700	Болт М10х307	1
3	304023022501	Крышка генератора сторона AVR	1	9	304067030501	Подшипник ротора 6206	1
4	110002300	Щетки коллекторные	1	10	304018022500	Крыльчатка ротора	1
5	304026110002	Блок AVR	1	11	304022022500	Крышка генератора сторона двигателя	1
6	304024022500	Крышка альтернатора	1	12			



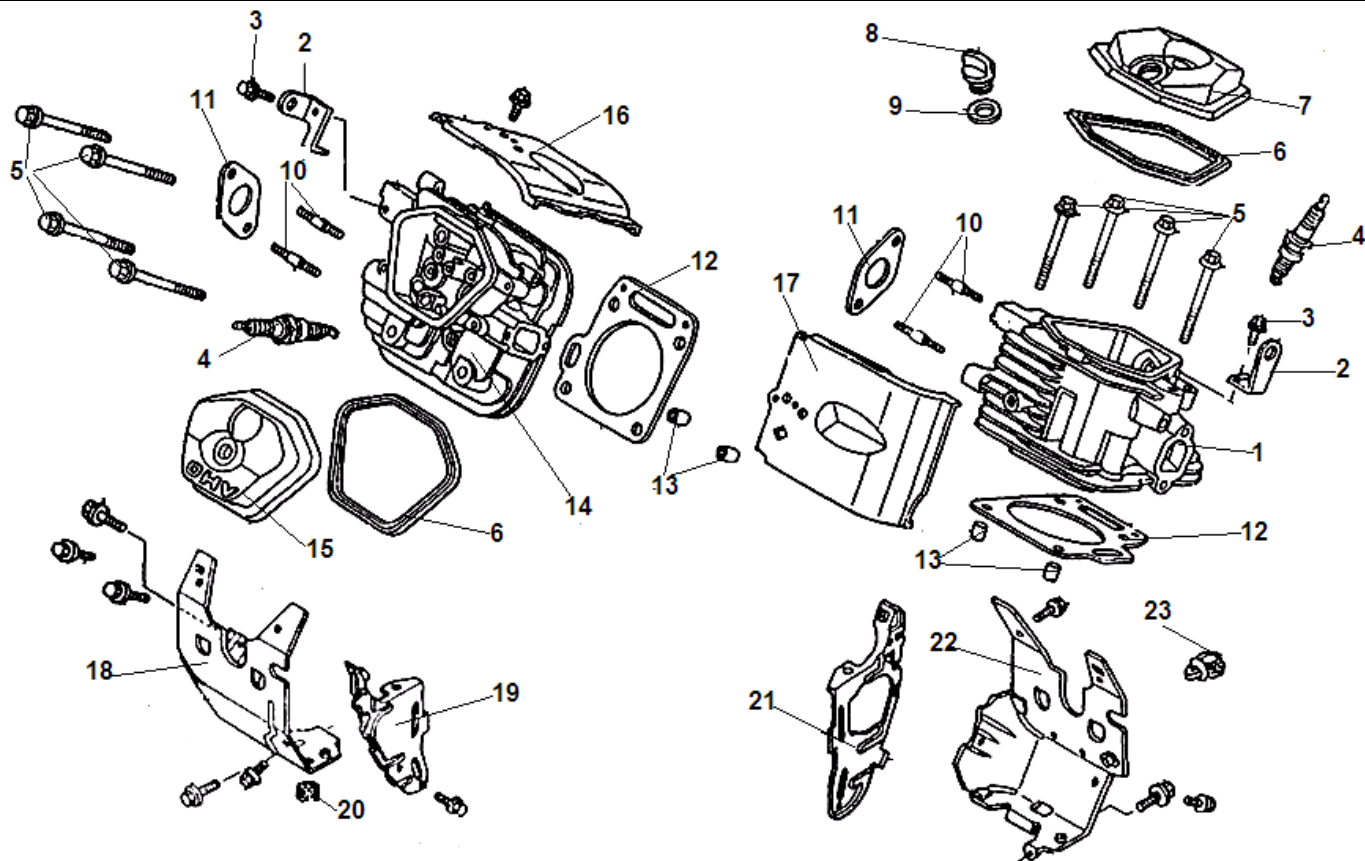
№	Артикул	Наименование	К-во	№	Артикул	Наименование	К-во
1	301260100100	Картер (цилиндр)	1	12	301260101001	Болт для слива масла	2
2	301060100300	Шплинт	2	13	211012601200	Прокладка болта	2
3	301180100400	Шайба	3	14	302010120002	Датчик давления масла	1
4	462081404200	Кольцо уплотнительное оси регулятора	1	15	462385808200	Сальник коленвала 38x58x8	1
5	464081000000	Подшипник	2	16	301260100500	Клапан сапуна	1
6	301260100200	Ось регулятора оборотов	1	17	301260100400	Прокладка крышки	1
7	461011803550	Кольцо уплотнительное масляного канала	1	18	301260100300	Крышка клапана сапуна	1
8	301181200501	Датчик уровня масла в картере	1	19	301261200200	Зажимная планка	1
9	402060750160	Болт М6x75	2	20	402060300160	Болт М6x30	2
10	301260100700	Втулка	2	21	402060160160	Болт М6x16	2
11	463600330001	Подшипник 6003DU	1	22			



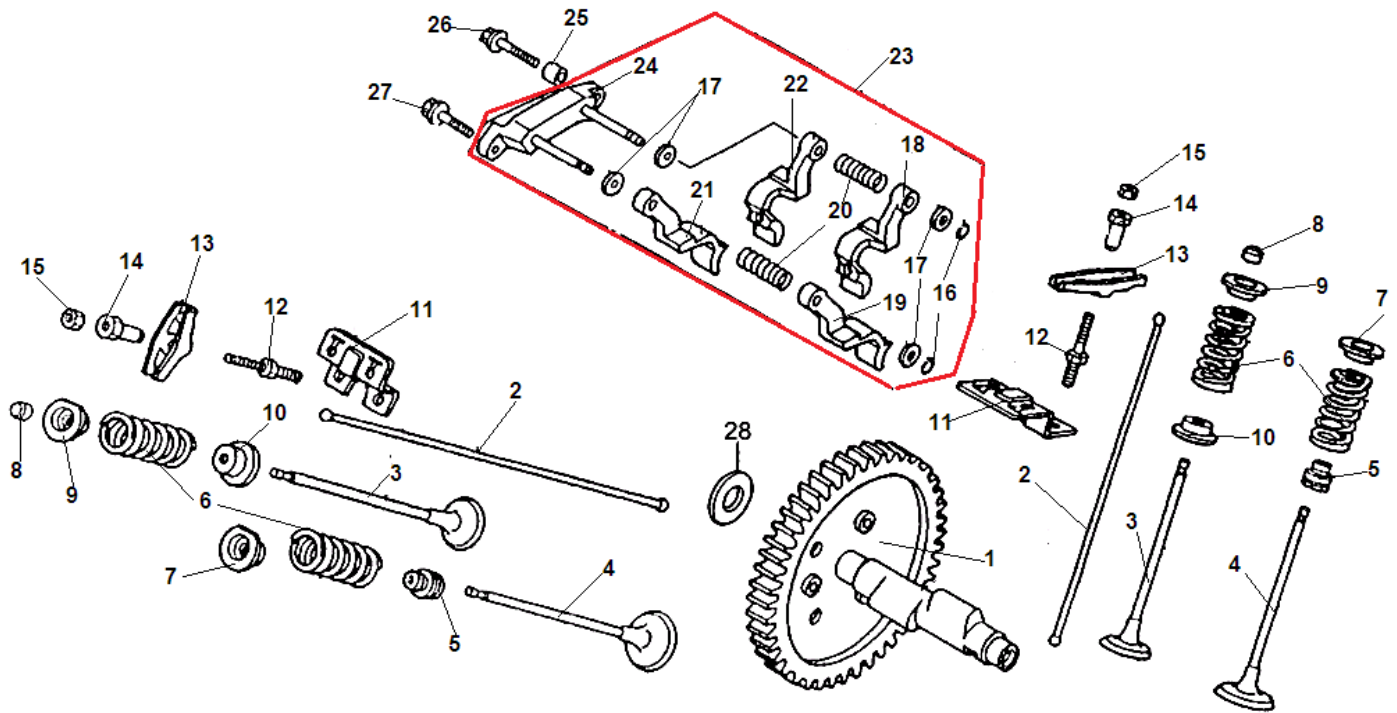
№	Артикул	Наименование	К-во	№	Артикул	Наименование	К-во
1	301260200100	Крышка картера	1	8	301260200500	Шарик привода маслососа	1
2	462385808200	Сальник коленвала 38x58x8	1	9	301260200600	Пружина	1
3	402080500160	Болт М8х50	9	10	301260220000	Регулятор оборотов центробежный	1
4	302010102100	Заглушка	1	11	301260240000	Маслонасос	1
5	301260200300	Прокладка крышки картера	1	12	405060120560	Болт М6х12	2
6	448080014050	Штифт 8х14	2	13	301260210000	Фильтр сетчатый сапуна	1
7	211012601100	Щуп масляный	1	14	402060200160	Болт М6х20	3



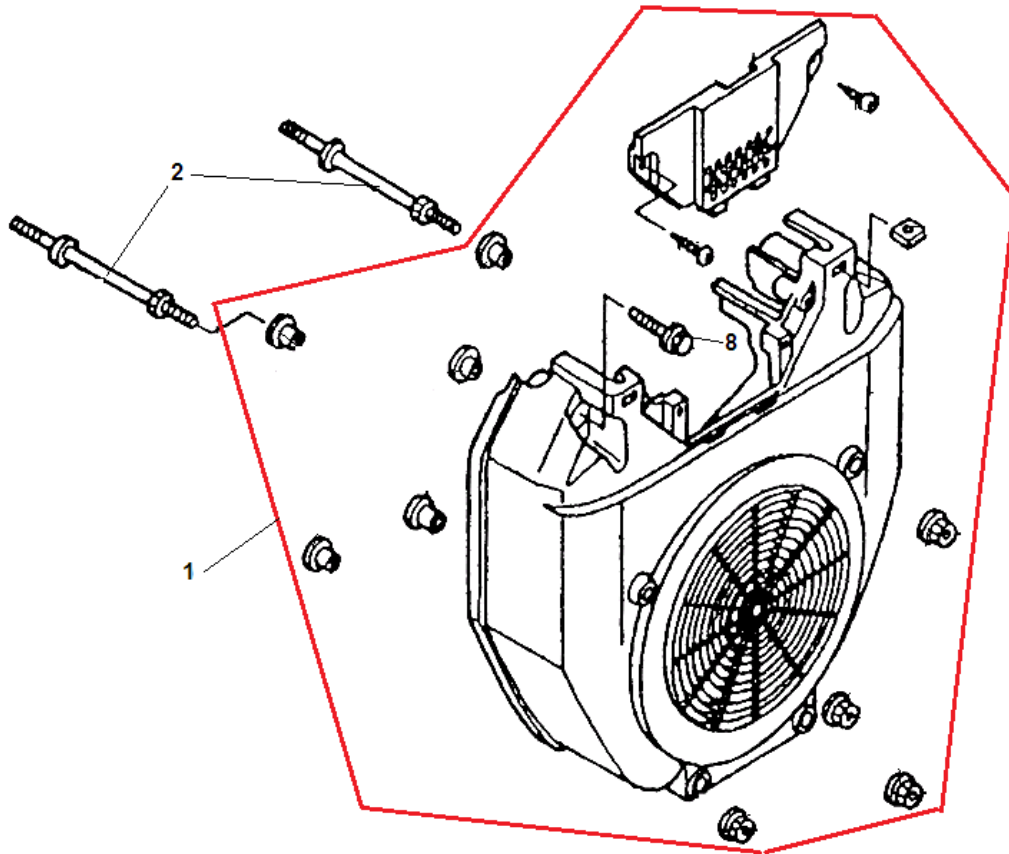
№	Артикул	Наименование	К-во	№	Артикул	Наименование	К-во
1	301260340000	Кольцо поршневое комплект	2	5	301260300200	Шатун	2
2	301060300600	Кольцо стопорное пальца	4	6	301260300100	Кольцо уплотнительное	1
3	301260300300	Палец поршня	2	7	301260311101	Коленвал	1
4	301260300200	Поршень 77 мм	2	8	454004001800	Шпонка коленвала	1



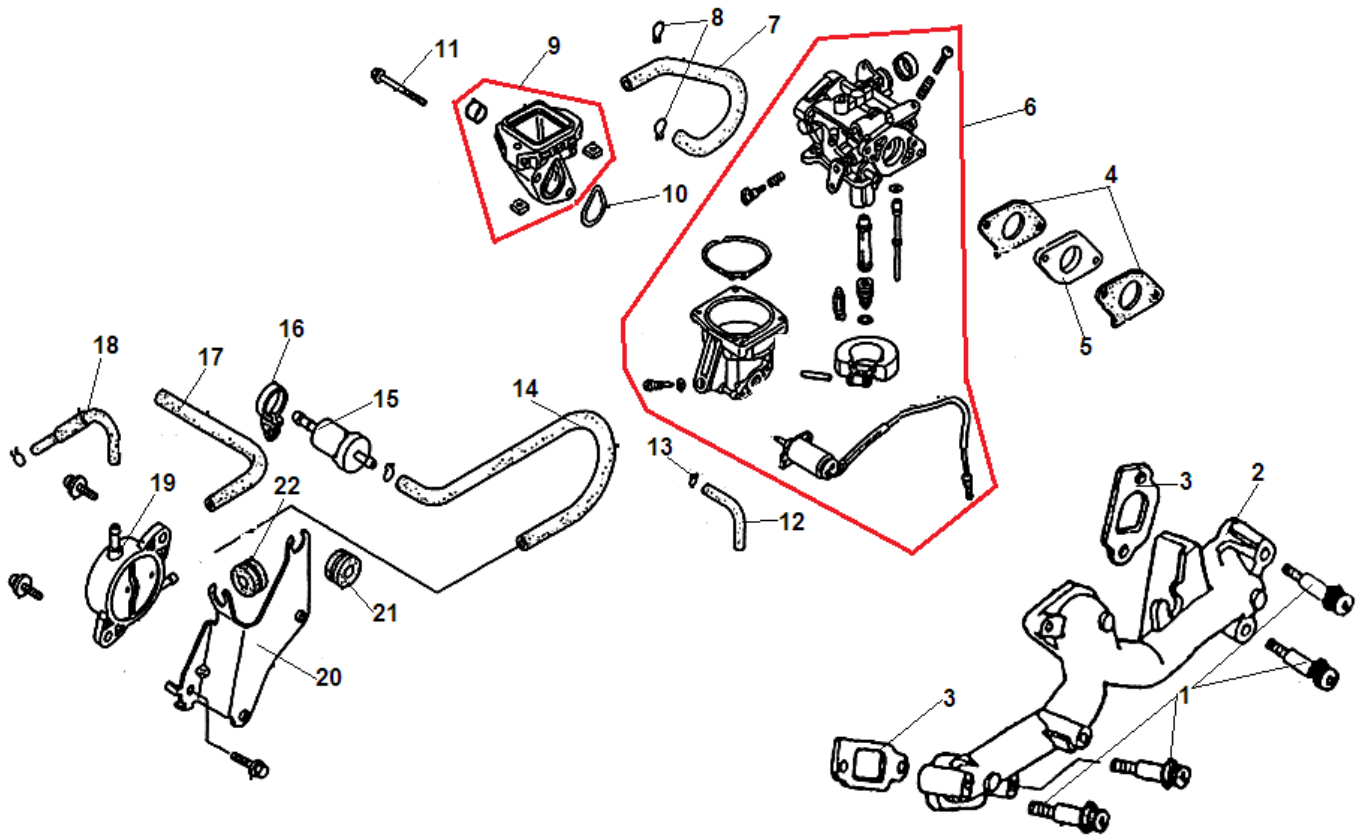
№	Артикул	Наименование	К-во	№	Артикул	Наименование	К-во
1	301260410000	Головка цилиндра левая	1	13	448120020050	Штифт	4
2	301260400500	Кронштейн крепления провода	2	14	301260420000	Головка цилиндра правая	1
3	402080200160	Болт М8х20	2	15	301260400300	Крышка клапанов правая	1
4	F7RTC	Свеча зажигания	2	16	301260400900	Пластина головки правая 1	1
5	301180400400	Болт М10х80	8	17	301260400900	Пластина головки левая 1	1
6	301260400200	Прокладка крышки клапанов	2	18	301260440000	Пластина головки правая 2	1
7	301260400400	Крышка клапанов левая	1	19	301260401000	Плата правая	1
8	301260450000	Крышка масляного отверстия	1	20	301260401100	Буфер упорный	1
9	301260430200	Кольцо уплотнительное	1	21	301260400800	Плата левая	1
10	301180412000	Шпилька 8х24	4	22	301260400700	Пластина левая 2	1
11	301181000100	Прокладка	2	23	301010800800	Кронштейн для проводов	1
12	301260400100	Прокладка головки цилиндра	2	24			



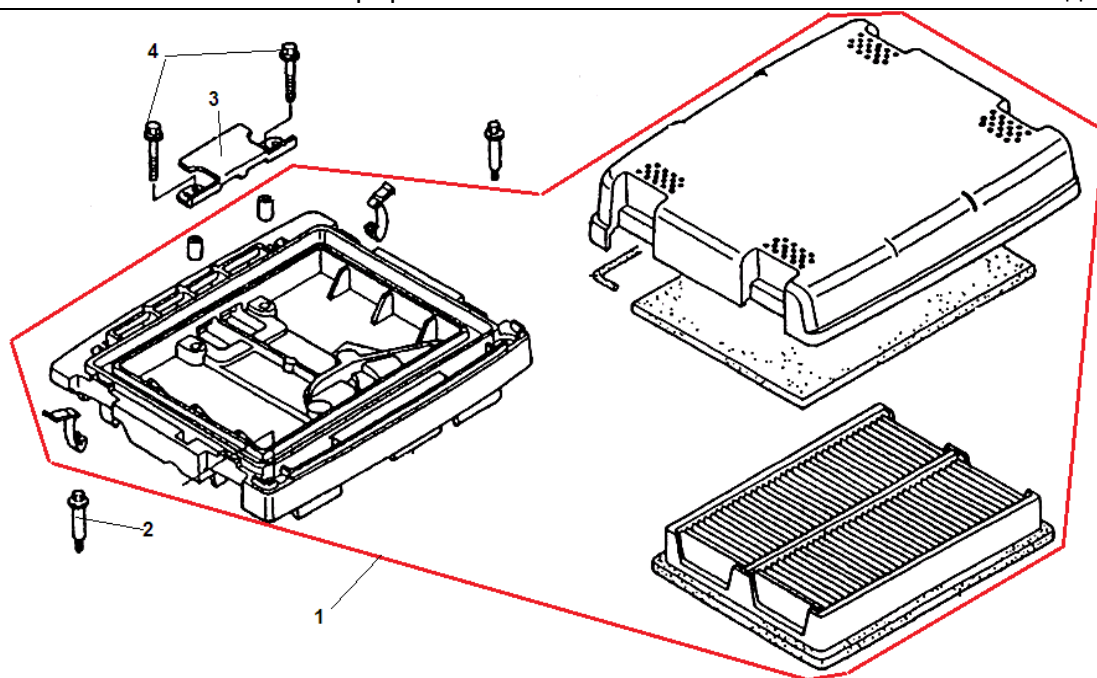
№	Артикул	Наименование	К-во	№	Артикул	Наименование	К-во
1	301260510000	Распредвал	1	15	301060520400	Контргайка	4
2	301260500100	Толкатель клапана	4	16	301060100700	Кольцо стопорное	2
3	301220500500	Клапан выпускной	2	17	301060100900	Шайба	4
4	301220500400	Клапан впускной	2	18	301260520100	Рокер правого впускного клапана	1
5	301220501100	Колпачек маслоъемный	2	19	301260520400	Рокер левого впускного клапана	1
6	301180500600	Пружина клапана	4	20	301260520600	Пружина	2
7	301180500800	Сухарь клапана впускного	2	21	301260520400	Рокер левого выпускного клапана	1
8	301180500900	Колпачек клапана	4	22	301260520100	Рокер правого выпускного клапана	1
9	301180500800	Сухарь клапана выпускного	2	23	LT620-05200	Блок управления клапанами	1
10	301180501000	Тарелка выпускного клапана	2	24	301260520800	Кронштейн крепления рокеров	1
11	301180500301	Направляющая толкателей клапана	2	25	448080012050	Втулка	1
12	301060520300	Шпилька крепления коромысла	4	26	402060250160	Болт М6х25	1
13	301180520100	Коромысло клапана	4	27	402060160160	Болт М6х16	1
14	301060520200	Гайка	4	28			



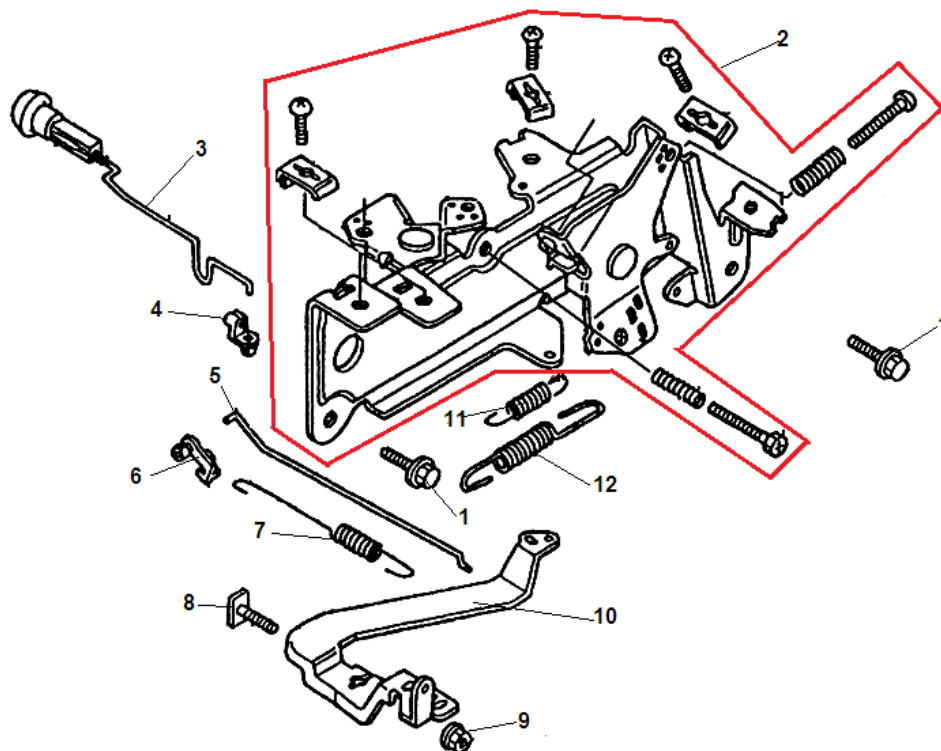
№	Артикул	Наименование	К-во	№	Артикул	Наименование	К-во
1	301260610002	Крышка вентилятора	1	2	301261200101	Болт	2



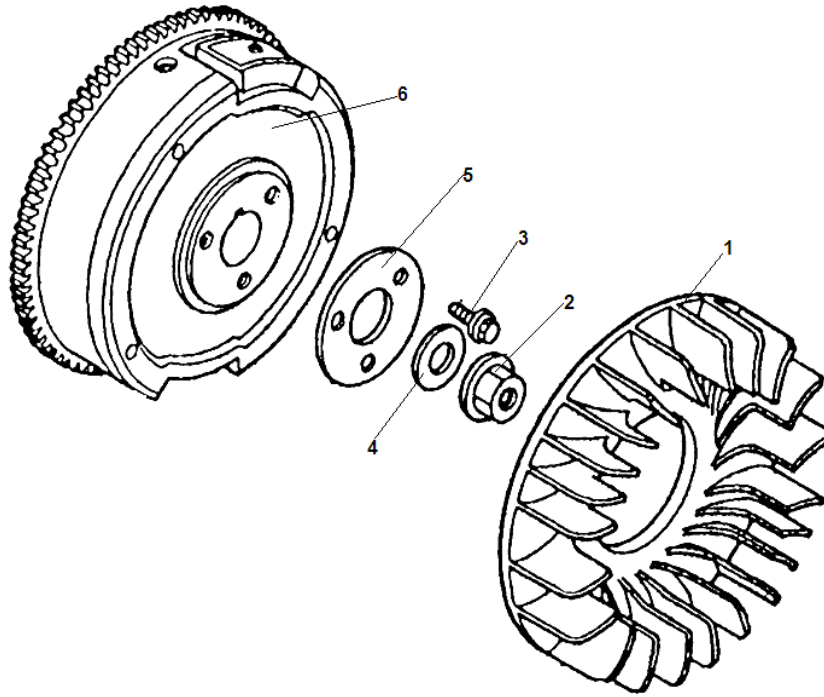
№	Артикул	Наименование	К-во	№	Артикул	Наименование	К-во
1	402080450180	Болт М8х45	4	12	301061100400	Шланг дренажа	1
2	301260701100	Коллектор впускной	2	13	301061100600	Хомут шланга	3
3	301260701200	Прокладка впускного коллектора	2	14	301260700400	Шланг топливный	1
4	301260700900	Прокладка карбюратора	2	15	301260700200	Фильтр топливный	1
5	301260701000	Теплоизолятор	1	16	301260700600	Кронштейн	1
6	301260750000	Карбюратор	1	17	301260730100	Шланг насоса всасывающий	1
7	301260701300	Шланг колена	1	18	301260710000	Шланг насоса напорный	1
8	301260701400	Хомут шланга	2	19	301260700500	Насос топливный	1
9		Колено(входит в комплект корпуса фильтра)	1	20	301260720100	Кронштейн крепления насоса	1
10	301260700800	Кольцо уплотнительное	1	21	301260720200	Буфер упорный	1
11	402061200160	Болт М6х120	2	22	301260700300	Буфер упорный	1



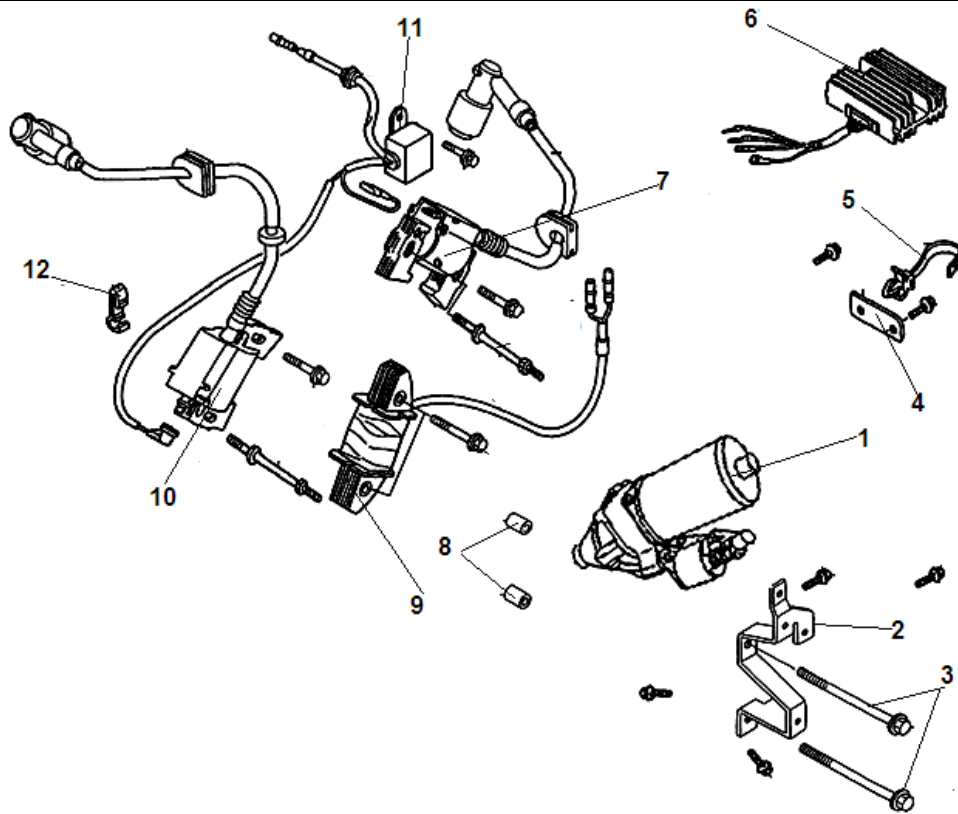
№	Артикул	Наименование	К-во	№	Артикул	Наименование	К-во
1	301260800000	Корпус воздушного фильтра	1	4	402060300160	Болт М6х30	2
2	402050300120	Болт М5х30	2				
3	301260800300	Плата	1				



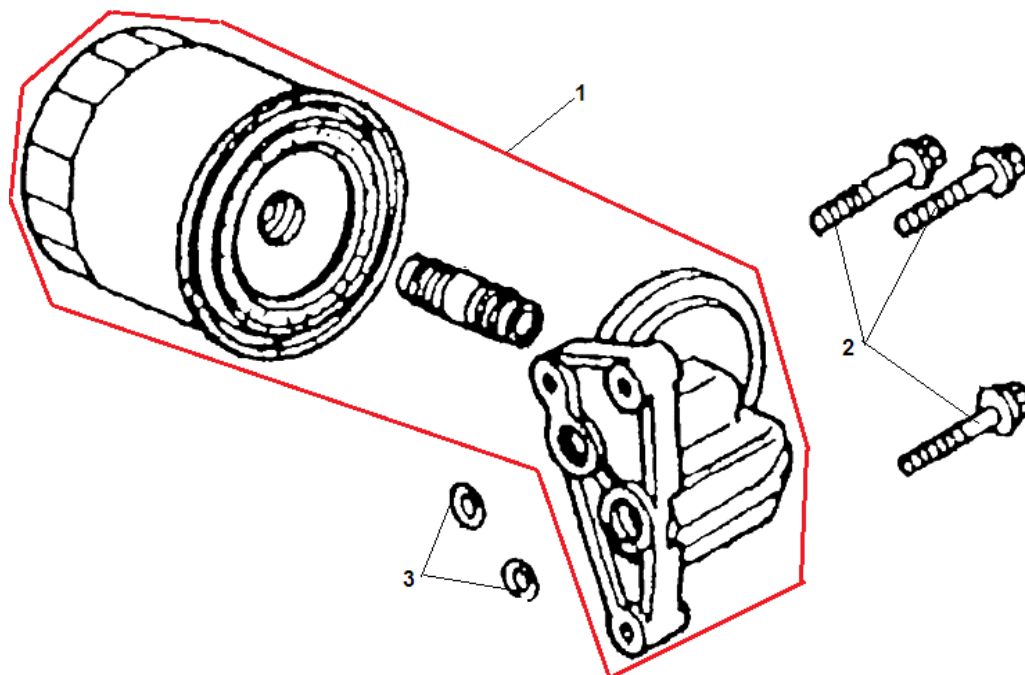
№	Артикул	Наименование	К-во	№	Артикул	Наименование	К-во
1	402060120160	Болт М6х12	2	7	301260901100	Пружина рычага	1
2	301260930000	Рычаг контроля оборотов	1	8	301060900501	Болт крепления рычага	1
3	301260900700	Тяга воздушной заслонки	1	9	423060000120	Гайка	1
4	301260930400	Кронштейн тяги	1	10	301260901300	Рычаг регулятора оборотов	1
5	301260920000	Тяга рычага регулятора	1	11	301260900500	Пружина возвратная	1
6	301260930500	Двухплечный рычаг	1	12	301260900401	Пружина рычага	1



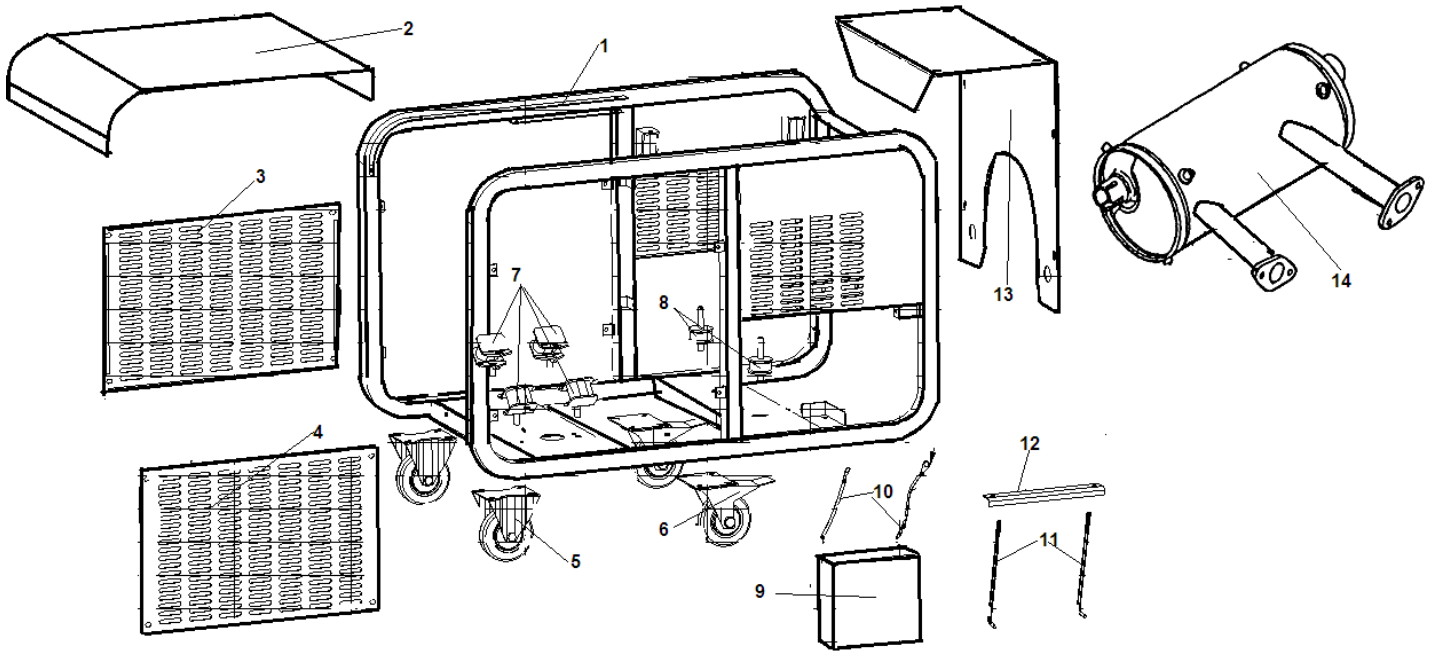
№	Артикул	Наименование	К-во	№	Артикул	Наименование	К-во
1	301261100200	Крыльчатка маховика	1	4	301261100400	Шайба	1
2	301261100300	Гайка крепления маховика	1	5	301261100100	Плата	1
3	402080160160	Болт M8x16	3	6	301261110000	Маховик	1



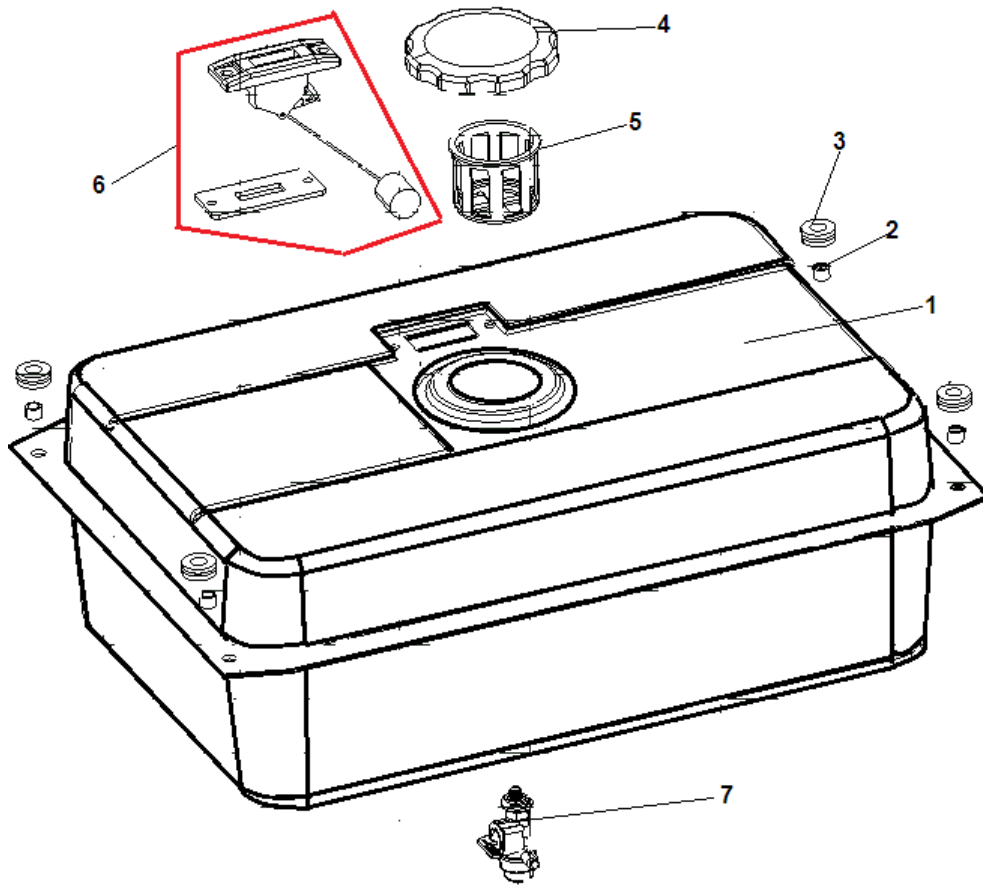
№	Артикул	Наименование	К-во	№	Артикул	Наименование	К-во
1	301261230000	Стартер электрический	1	7	301261240000	Магнето левое	1
2	301261200800	Кронштейн	1	8	448100012050	Штифт 10x12	2
3	402081100120	Болт М8x110	1	9	301261220000	Катушка 12В для зарядки АКБ	1
4	301261200400	Кронштейн крепления проводов	1	10	301261260000	Магнето правое	1
5	301261200600	Хомут	1	11	301261210000	Реле отключения магнето	1
6	2070300007	Регулятор зарядки АКБ	1	12	301261200300	Кронштейн крепления провода	1



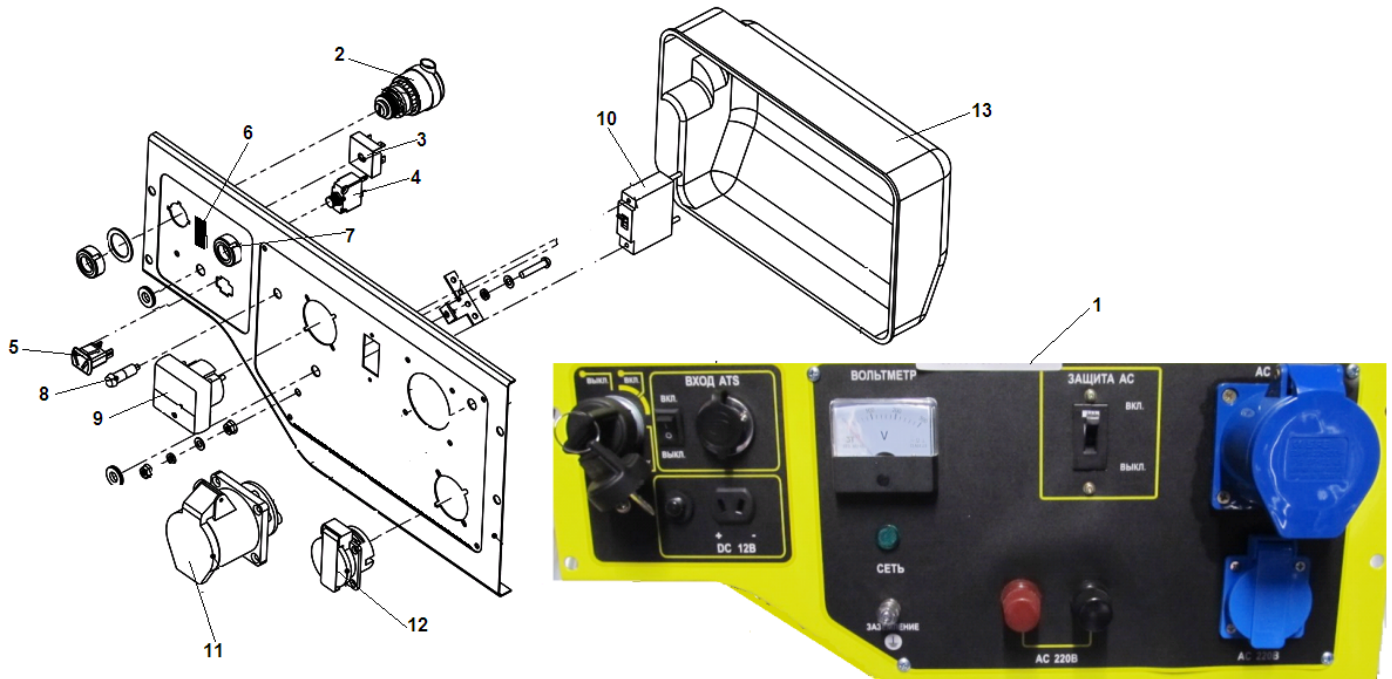
№	Артикул	Наименование	К-во	№	Артикул	Наименование	К-во
1	301261310100	Фильтр масляный	1	3	461011202650	Кольцо уплотнительное	2
2	402060300160	Болт М6х30	3	4			



№	Артикул	Наименование	К-во	№	Артикул	Наименование	К-во
1	306750110103	Рама	1	8	211067600200	Виброизолятор альтернатор	2
2	306760130703	Кожух верхний	1	9	306000302100	АКБ	1
3	306760131103	Кожух правый	1	10	285011617501	Провод подключения АКБ	2
4	306760131103	Кожух левый	1	11	307040250300	Болт крепления АКБ	2
5	306000200108	Колесо транспортировочное	1	12	307040250406	Пластина крепления АКБ	1
6	306000200109	Колесо транспортировочное с тормозом	1	13	306760130803	Кожух глушителя	1
7	211071700100	Виброизолятор двигателя	4	14	301261010000	Глушитель	1



№	Артикул	Наименование	К-во	№	Артикул	Наименование	К-во
1	306601230128	Бак топливный	1	5	302011000400	Фильтр-стакан бака	1
2	302030160200	Втулка	4	6	307030230302	Указатель уровня топлива	1
3	302030160100	Виброизолятор бака	4	7	306020071100	Кран топливный	
4	307030230201	Крышка топливного бака		8			



№	Артикул	Наименование	К-во	№	Артикул	Наименование	К-во
1	LT11000ME	Панель контрольная	1	8	5022001402201	Контрольная лампочка	1
2	305260500101	Замок зажигания с ключами	1	9	305160045302	Вольтметр	1
3	5013250620001	Выпрямитель	1	10	305170550391	Автомат выключения	1
4	305201121001	Предохранитель розетки 12 В	1	11	305052503201	Розетка 220В/32А	1
5	305130000602	Розетка 12В DC	1	12	305022501601	Розетка 220В/16А	1
6		Выключатель ATS	1	13	305495001602	Крышка панели задняя	1
7		Разъем для подключения блока ATS	1	14			