

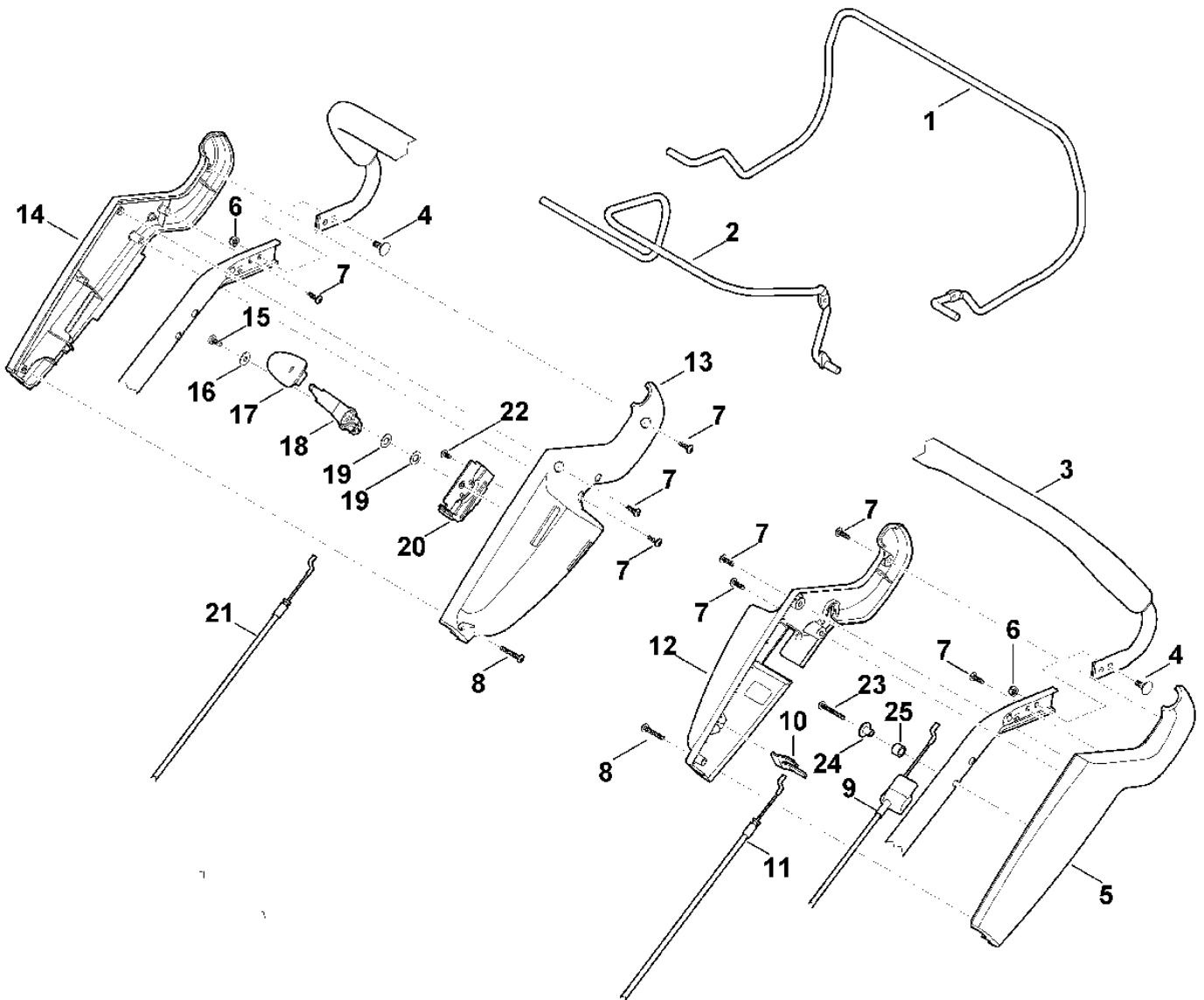


SPARE PARTS
VIKING MB 655.1 V

Rasenmäher / Benzin / MB 655.1 V
Stückliste (1/13): A - Lenker Oberteil

Art.Nr.	Artikel	Bild-Nr.	Stk-Zahl
6375 764 0210	Benennung: Schalthebel	1	1
6375 760 1500	Benennung: Schalthebel kpl.	2	1
6375 780 3000	Benennung: Lenkeroberteil	3	1
9027 318 1280	Benennung: Flachrundschraube M6x16	4	2
6375 764 0601	Benennung: Gehäusehälfte	5	1
9212 260 0900	Benennung: Sechskantmutter M6	6	2
9104 007 4270	Benennung: Schneidschraube P5x16	7	8
9104 007 4294	Benennung: Schneidschraube P5x30	8	2
6360 700 7510	Benennung: Seilzug Fahrtrieb	9	1
6375 764 6700	Benennung: Halter	10	1
6375 700 7517	Benennung: Seilzug Motorstopp	11	1
6375 700 7516	Benennung: * Seilzug Motorstopp Bis. Masch. Nr.: 4 32 908 928 TI: (62.2011)	11	1
6375 700 7515	Benennung: * Seilzug Motorstopp Bis. Masch. Nr.: 4 31 903 967 TI: (17.2009)	11	1
6375 764 0615	Benennung: Gehäusehälfte	12	1
6360 182 1306	Benennung: Gehäusehälfte	13	1
6360 182 1305	Benennung: * Gehäusehälfte Bis. Masch. Nr.: 4 31 732 001 TI: (29.2008)	13	1
6375 182 1300	Benennung: Gehäusehälfte	14	1
9039 488 0974	Benennung: Schneidschraube M5x12	15	1
9307 020 0120	Benennung: Scheibe 5,3	16	1
0000 989 8101	Benennung: Griffstück	17	1
6375 182 2900	Benennung: Verstellhebel	18	1
9486 648 0300	Benennung: Tellerfeder A16	19	2
6375 700 6800	Benennung: Halter	20	1
6360 700 7500	Benennung: Seilzug Geschwindigkeit	21	1
9104 003 8760	Benennung: Schneidschraube P4,5x9 Ab. Masch. Nr.: 4 31 732 001 TI: (29.2008)	22	1
9104 007 4298	Benennung: Zylinderschraube IS P5x50	23	1
9104 007 4294	Benennung: * Schneidschraube P5x30 Bis. Masch. Nr.: 4 32 908 928 TI: (62.2011)	23	1
6375 763 1200	Benennung: Seilrolle Ab. Masch. Nr.: 4 32 908 928 TI: (62.2011)	24	1
6375 763 3200	Benennung: Bundbuchse Ab. Masch. Nr.: 4 32 908 928 TI: (62.2011)	25	1

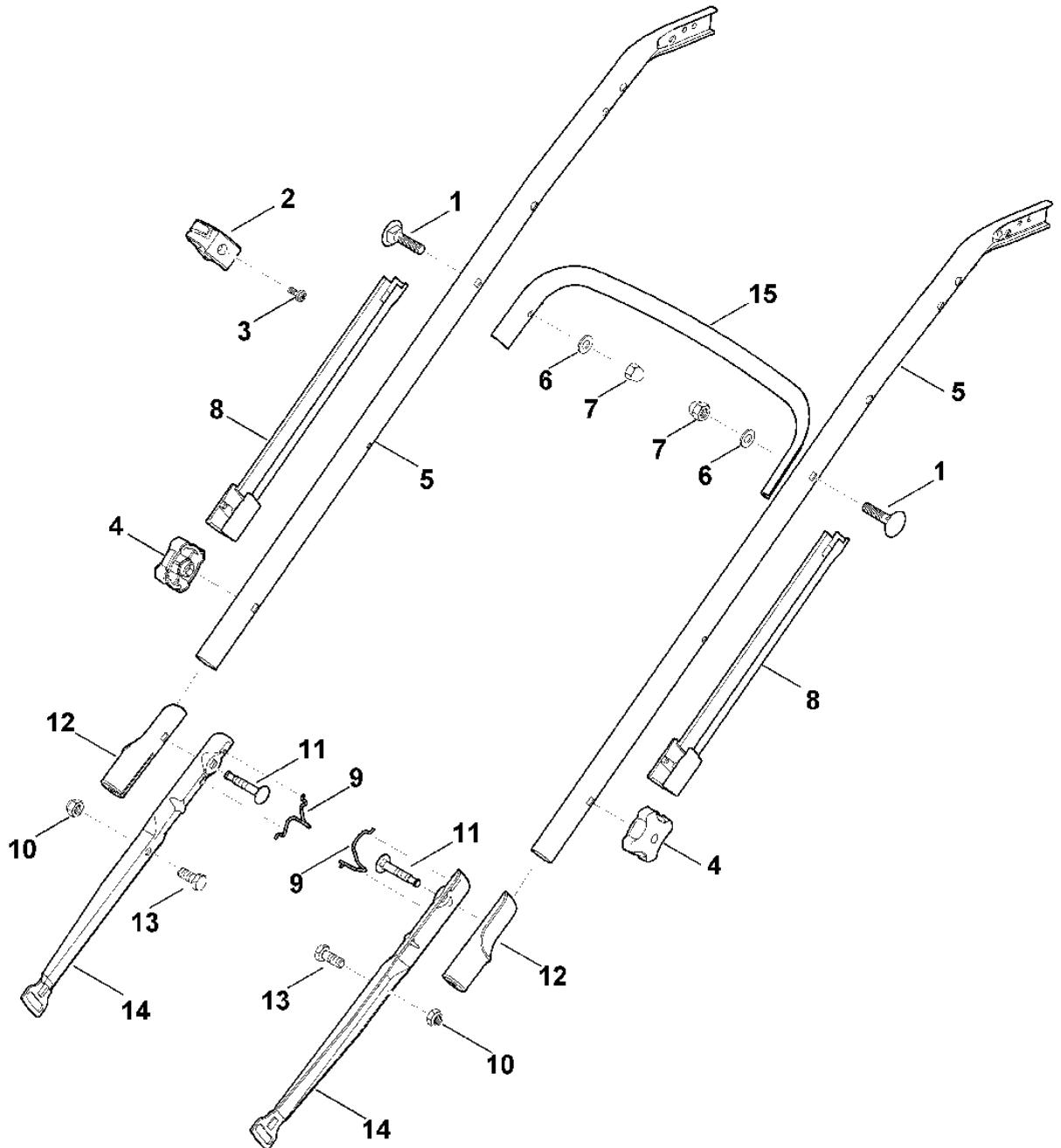
Rasenmäher / Benzin / MB 655.1 V
Stückliste (1/13): A - Lenker Oberteil



Rasenmäher / Benzin / MB 655.1 V
Stückliste (2/13): B - Lenker Unterteil

Art.Nr.	Artikel	Bild-Nr.	Stk-Zahl
9027 068 1901	Benennung: Flachrundschraube M8x38	1	2
9027 068 1900	Benennung: * Flachrundschraube M8x40 Bis. Masch. Nr.: 4 32 852 066 TI: (53.2011)	1	2
0000 760 3801	Benennung: Seilführung	2	1
0000 760 3800	Benennung: * Seilführung Bis. Masch. Nr.: 4 32 551 368 TI: (77.2010)	2	1
9039 488 0984	Benennung: Schneidschraube M5x16	3	1
9075 478 4117	Benennung: * Zylinderschraube IS D5x16 Bis. Masch. Nr.: 4 32 551 368 TI: (77.2010)	3	1
0000 760 1800	Benennung: Drehgriff	4	2
6375 763 4900	Benennung: Lenkermittelteil	5	2
9291 020 0180	Benennung: Scheibe 8,4	6	2
9240 216 1100	Benennung: Hutmutter M8	7	2
6375 706 6610	Benennung: Führung	8	2
6375 706 6611	Benennung: Führung	9	2
9212 260 1100	Benennung: Sechskantmutter M8	10	2
0000 703 3705	Benennung: Schraube M8x50	11	2
0000 703 3700	Benennung: * Schraube M8x50 Bis. Masch. Nr.: 4 33 084 531 TI: (89.2011)	11	2
6375 703 3800	Benennung: Hülse	12	2
9008 318 1780	Benennung: Sechskantschraube M8x16	13	2
6375 763 4801	Benennung: Lenkerunterteil	14	2
6375 703 3300	Benennung: Verstärkung	15	1

Rasenmäher / Benzin / MB 655.1 V
Stückliste (2/13): B - Lenker Unterteil

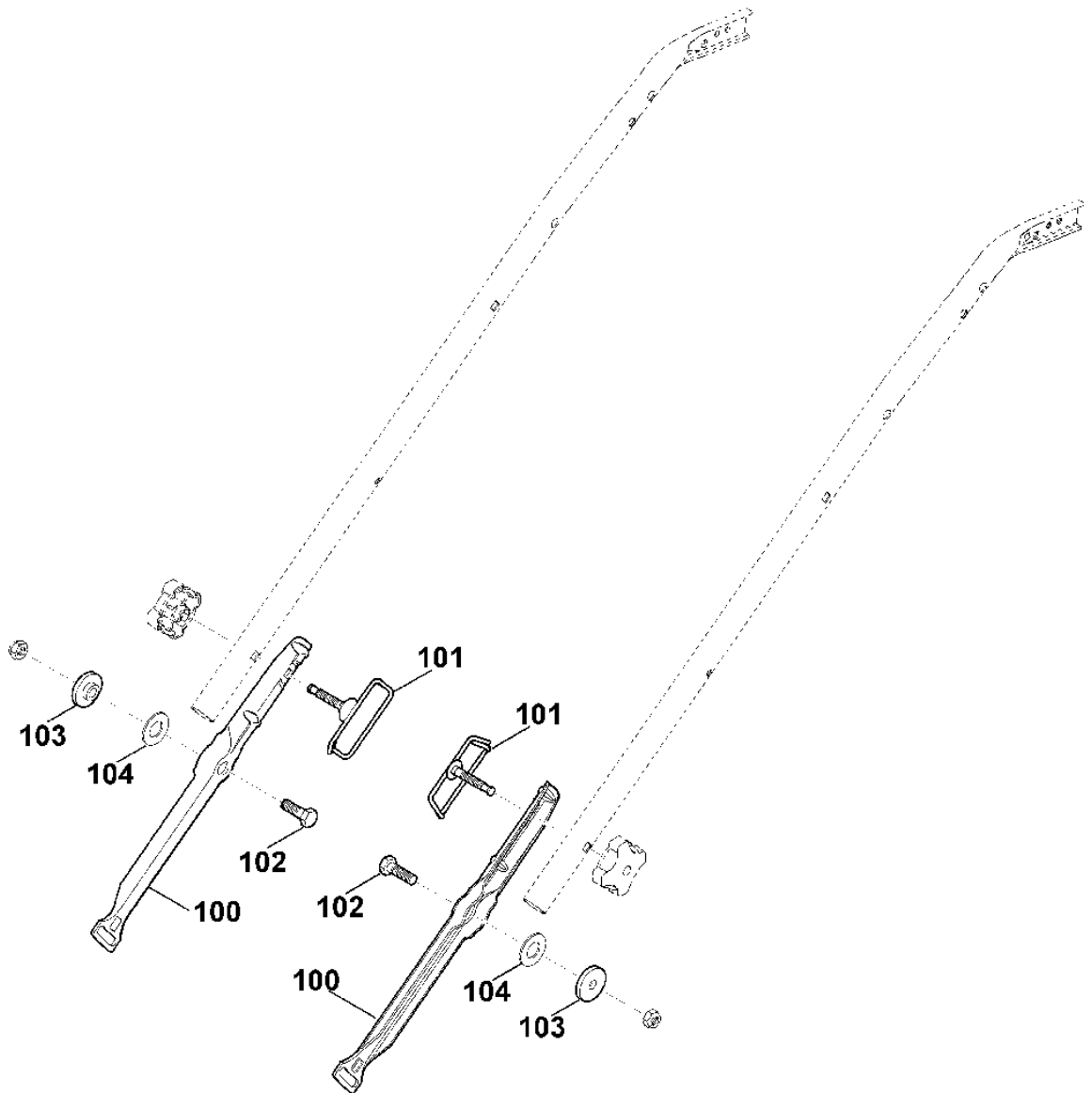


Viking

Rasenmäher / Benzin / MB 655.1 V **Stückliste (3/13): B1 - Lenker Unterteil (f. ältere Bauart)**

Art.Nr.	Artikel	Bild-Nr.	Stk-Zahl
6375 763 4800	Benennung: * Lenkerunterteil Bis. Masch. Nr.: 4 32 254 457 TI: (24.2010)	100	2
6375 700 6000	Benennung: * Führung Bis. Masch. Nr.: 4 32 254 457 TI: (24.2010)	101	2
9008 318 1830	Benennung: * Schraube M8x25 Bis. Masch. Nr.: 4 32 254 457 TI: (24.2010)	102	2
6375 763 3000	Benennung: * Lagerbuchse Bis. Masch. Nr.: 4 32 254 457 TI: (24.2010)	103	2
9485 648 1795	Benennung: * Tellerfeder A28 Bis. Masch. Nr.: 4 32 254 457 TI: (24.2010)	104	2

Rasenmäher / Benzin / MB 655.1 V
Stückliste (3/13): B1 - Lenker Unterteil (f. ältere Bauart)



Rasenmäher / Benzin / MB 655.1 V
Stückliste (4/13): C - Rahmen, Höhenverstellung

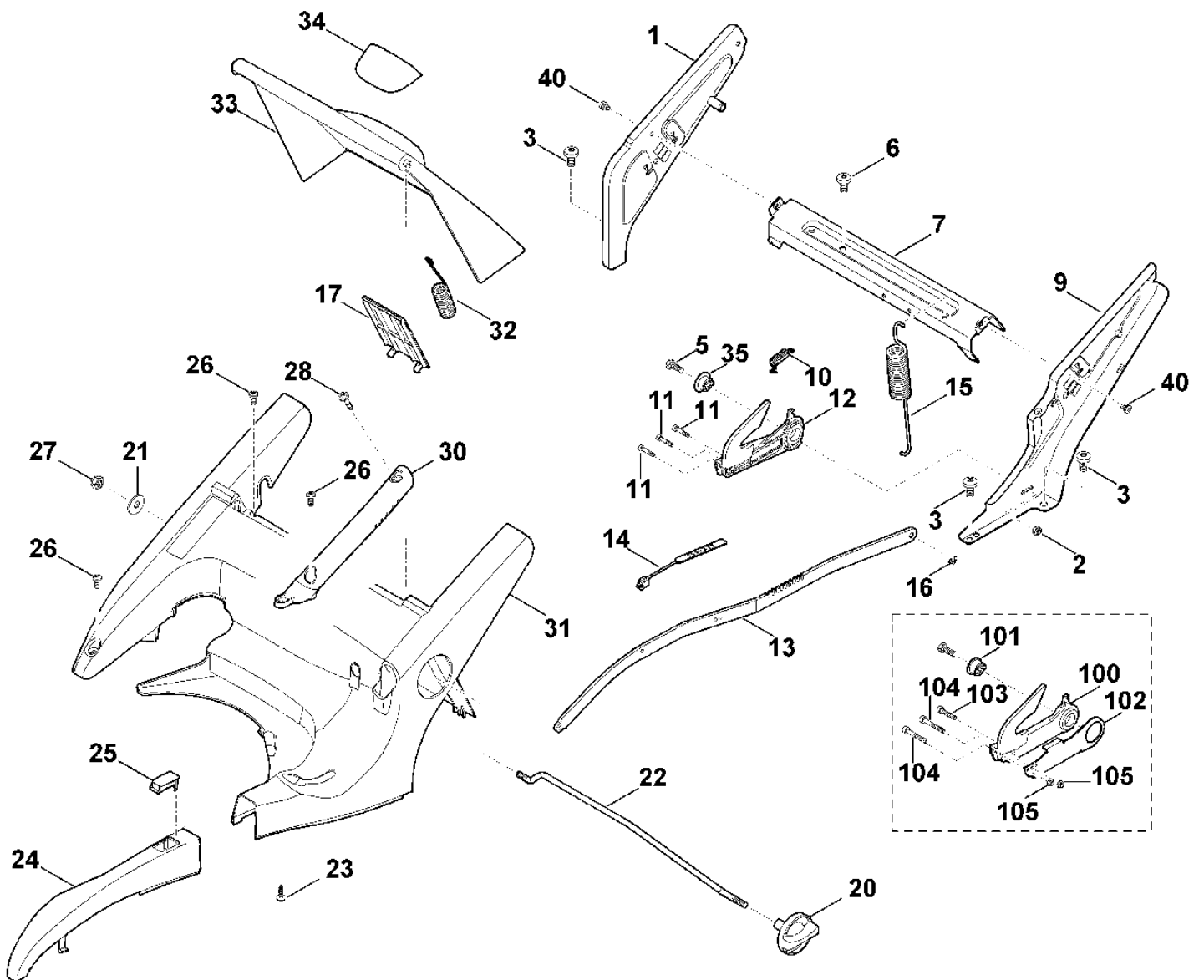
Art.Nr.	Artikel	Bild-Nr.	Stk-Zahl
6375 760 4215	Benennung: Konsole rechts	1	1
9212 260 0900	Benennung: Sechskantmutter M6	2	1
9039 488 1502	Benennung: Schneidschraube M8x14	3	3
9039 488 1550	Benennung: * Schneidschraube M8x12 Bis. Masch. Nr.: 4 33 047 942 TI: (82.2011)	3	3
9008 318 1280	Benennung: Sechskantschraube M6x16	5	1
9039 488 1502	Benennung: Schneidschraube M8x14	6	2
9039 488 1550	Benennung: * Schneidschraube M8x12 Bis. Masch. Nr.: 4 33 047 942 TI: (82.2011)	6	2
6375 763 4501	Benennung: Strebe	7	1
6375 760 4210	Benennung: Konsole links	9	1
6375 703 5111	Benennung: Zugfeder	10	1
6375 708 8400	Benennung: Schraube M4x20	11	3
6375 780 3193	Benennung: Rastsegment	12	1
6375 703 8800	Benennung: Translationshebel	13	1
6375 763 2000	Benennung: Zeiger	14	1
6375 703 5101	Benennung: Zugfeder	15	1
9460 624 0400	Benennung: Sicherungsscheibe 4	16	1
6360 706 3400	Benennung: Deckel	17	1
6375 760 1800	Benennung: Drehgriff kpl.	20	1
9307 021 0180	Benennung: Scheibe 8,4	21	1
6375 703 1700	Benennung: Stange	22	1
9104 007 4270	Benennung: Schneidschraube P5x16	23	1
6375 780 2091	Benennung: Abdeckung kpl.	24	1
6375 701 3500	Benennung: Schauglas	25	1
9039 488 0974	Benennung: Schneidschraube M5x12	26	4
9241 288 1980	Benennung: Hutmutter M8	27	1
9070 010 1050	Benennung: Schraube TT-M5x28	28	1
6375 703 6601	Benennung: Griff	30	1
6375 703 6600	Benennung: * Griff Bis. Masch. Nr.: 4 32 169 483 TI: (13.2010)	30	1
6375 706 0701	Benennung: Abdeckung	31	1
6375 703 5120	Benennung: Zugfeder	32	1
6375 700 2710	Benennung: Klappe kpl.	33	1
6375 700 2710	Benennung: * Klappe kpl. Bis. Masch. Nr.: 4 32 211 650 TI: (19.2010)	33	1
6375 706 6700	Benennung: Griffschale	34	1
6375 706 6705	Benennung: * Griffschale Bis. Masch. Nr.: 4 32 211 650 TI: (19.2010)	34	1
6375 763 3020	Benennung: Lagerbuchse	35	1
0000 967 3679	Benennung: Warnhinweis	39	1
9039 488 1230	Benennung: Schneidschraube M6x8 Ab. Masch. Nr.: 4 32 145 789 TI: (64.2009)	40	2
6375 780 3192	Benennung: * Rastsegment Bis. Masch. Nr.: 4 33 114 574 TI: (01.2012)	100	1
	Benennung: * Buchse einzeln kein Ersatzteil Bis. Masch. Nr.: 4 33 114 574 TI: (01.2012)	101	1
	Benennung: * Verstärkung einzeln kein Ersatzteil TI: (01.2012)	102	1
6375 708 8400	Benennung: * Schraube M4x20 Bis. Masch. Nr.: 4 33 114 574 TI: (01.2012)	103	1
9045 318 0760	Benennung: * Zylinderschraube M4x30 Bis. Masch. Nr.: 4 33 114 574 TI: (01.2012)	104	2

Viking

Rasenmäher / Benzin / MB 655.1 V **Stückliste (4/13): C - Rahmen, Höhenverstellung**

Art.Nr.	Artikel	Bild-Nr.	Stk-Zahl
9212 260 0600	Benennung: * Sechskantmutter M4 Bis. Masch. Nr.: 4 33 114 574 TI: (01.2012)	105	2

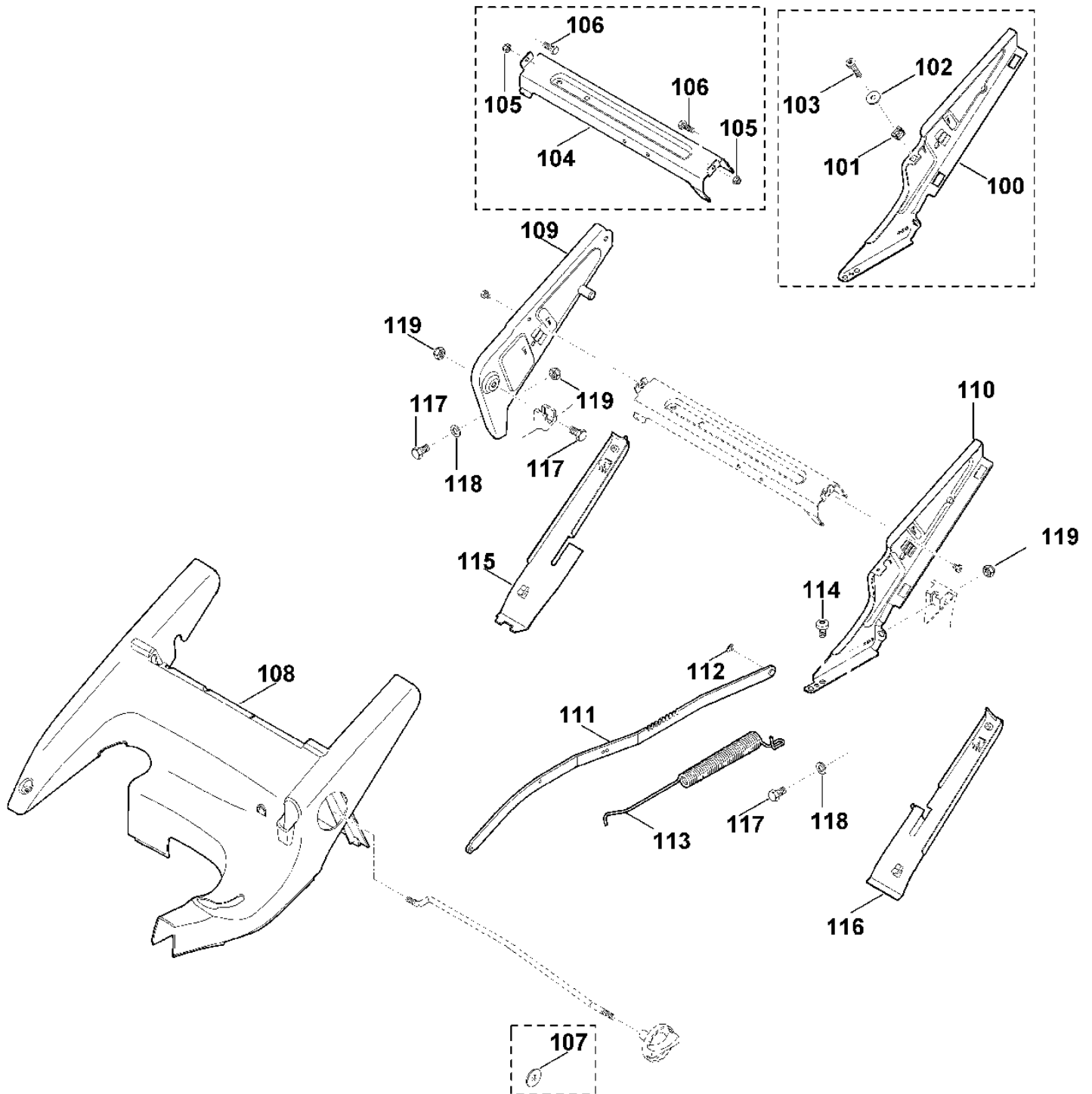
Rasenmäher / Benzin / MB 655.1 V
Stückliste (4/13): C - Rahmen, Höhenverstellung



Rasenmäher / Benzin / MB 655.1 V

Stückliste (5/13): C1 - Rahmen, Höhenverstellung (f. ältere Bauar

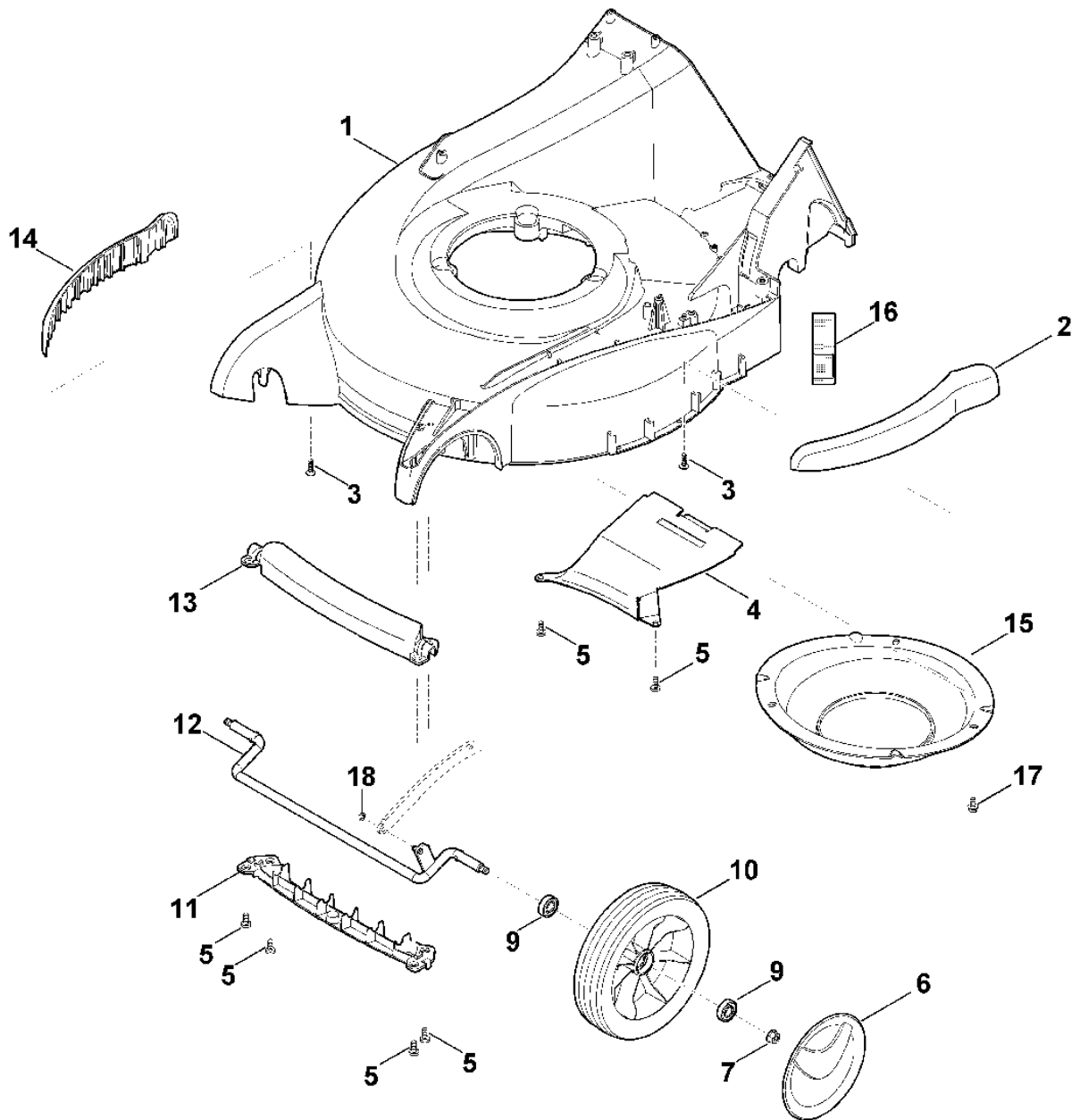
Art.Nr.	Artikel	Bild-Nr.	Stk-Zahl
6375 760 4290	Benennung: * Konsole Bis. Masch. Nr.: 4 31 424 700 TI: (38.2007)	100	1
9991 003 1045	Benennung: * Käfigmutter M6 Bis. Masch. Nr.: 4 31 424 700 TI: (38.2007)	101	1
9294 021 0142	Benennung: * Scheibe 6,4 Bis. Masch. Nr.: 4 31 424 700 TI: (38.2007)	102	1
9110 313 1825	Benennung: * Flachrundschraube M6x30 Bis. Masch. Nr.: 4 31 424 700 TI: (38.2007)	103	1
6375 763 4500	Benennung: * Strebe Bis. Masch. Nr.: 4 32 145 789 TI: (64.2009)	104	1
9212 260 0900	Benennung: * Sechskantmutter M6 Bis. Masch. Nr.: 4 32 145 789 TI: (64.2009)	105	2
9008 318 1280	Benennung: * Sechskantschraube M6x16 Bis. Masch. Nr.: 4 32 145 789 TI: (64.2009)	106	2
9307 021 0180	Benennung: * Scheibe 8,4 Bis. Masch. Nr.: 4 32 344 693 TI: (43.2010)	107	1
6375 706 0700	Benennung: * Abdeckung Bis. Masch. Nr.: 4 32 617 606 TI: (14.2011)	108	1
6375 760 4205	Benennung: * Konsole rechts Bis. Masch. Nr.: 4 32 617 606 TI: (14.2011)	109	1
6375 760 4291	Benennung: * Konsole links Bis. Masch. Nr.: 4 32 617 606 TI: (14.2011)	110	1
6375 780 0401	Benennung: * Translationshebel Bis. Masch. Nr.: 4 32 617 606 TI: (14.2011)	111	1
9460 624 0500	Benennung: * Sicherungsscheibe 5 Bis. Masch. Nr.: 4 32 617 606 TI: (14.2011)	112	1
6375 703 5100	Benennung: * Zugfeder Bis. Masch. Nr.: 4 32 617 606 TI: (14.2011)	113	1
9039 488 1550	Benennung: * Schneidschraube M8x12 Bis. Masch. Nr.: 4 32 617 606 TI: (14.2011)	114	2
6375 706 0730	Benennung: * Abdeckung Bis. Masch. Nr.: 4 32 617 606 TI: (14.2011)	115	1
6375 706 0720	Benennung: * Abdeckung Bis. Masch. Nr.: 4 32 617 606 TI: (14.2011)	116	1
9008 318 1780	Benennung: * Sechskantschraube M8x16 Bis. Masch. Nr.: 4 32 617 606 TI: (14.2011)	117	3
9291 020 0180	Benennung: * Scheibe 8,4 Bis. Masch. Nr.: 4 32 617 606 TI: (14.2011)	118	2
9212 260 1100	Benennung: * Sechskantmutter M8 Bis. Masch. Nr.: 4 32 617 606 TI: (14.2011)	119	3



Rasenmäher / Benzin / MB 655.1 V
Stückliste (6/13): D - Gehäuse, Vorderachse

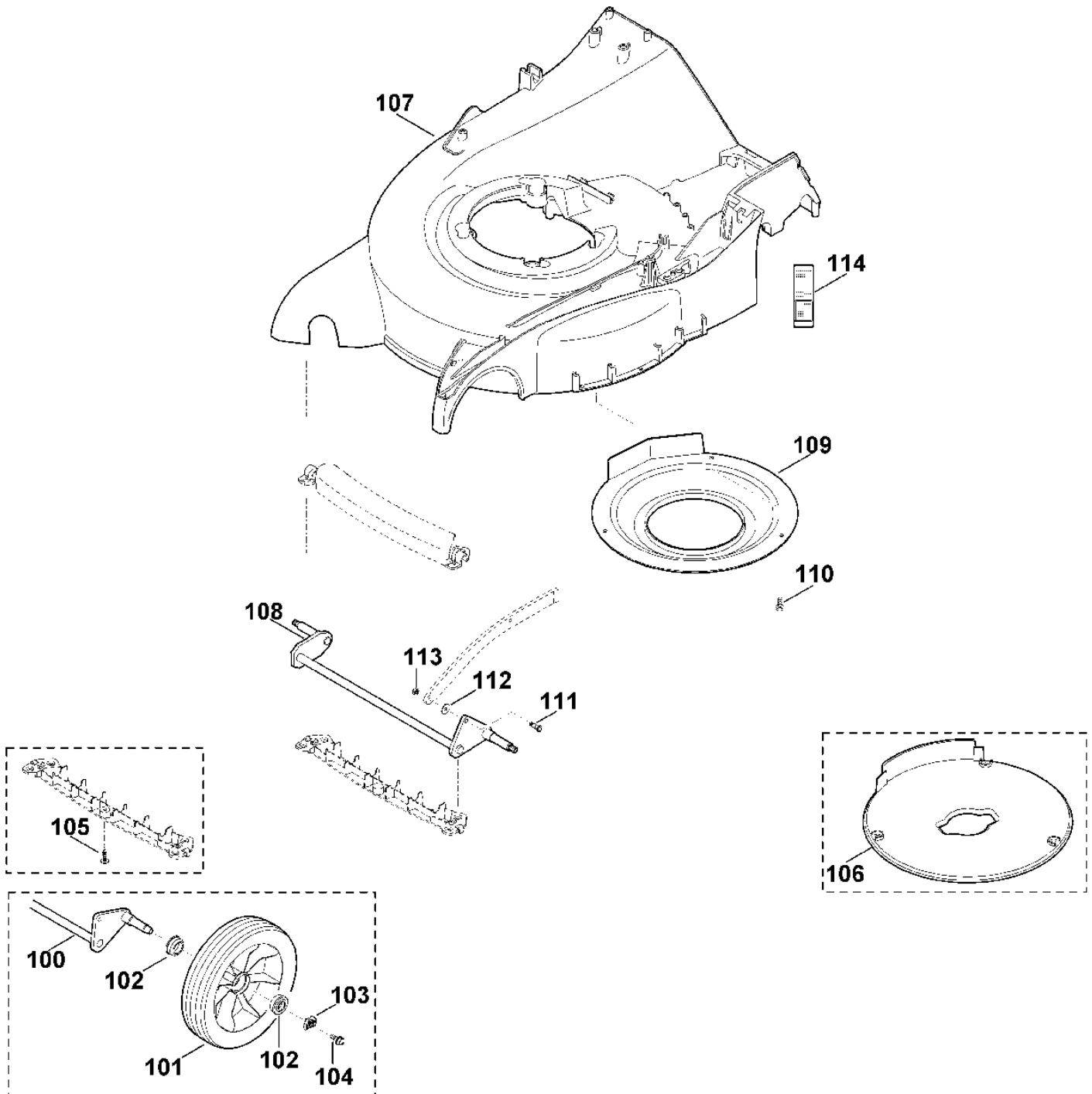
Art.Nr.	Artikel	Bild-Nr.	Stk-Zahl
6375 790 1901	Benennung: Traggriff kpl.		1
6375 790 1900	Benennung: * Traggriff kpl. Bis. Masch. Nr.: 4 32 140 070 TI: (64.2009)		1
6375 701 1015	Benennung: Gehäuse	1	1
6375 706 7300	Benennung: Schutzleiste	2	1
9104 007 4289	Benennung: Schneidschraube P5x20	3	6
9104 007 4270	Benennung: * Schneidschraube P5x16 Bis. Masch. Nr.: 4 32 852 066 TI: (53.2011)	3	6
6375 701 4500	Benennung: Leitblech	4	1
9039 488 0974	Benennung: Schneidschraube M5x12	5	6
6375 704 0300	Benennung: Radkappe	6	2
9216 261 1100	Benennung: Sechskantmutter M8	7	2
9503 003 5132	Benennung: Kugellager 6001-2RS	9	4
9503 003 5130	Benennung: * Kugellager 6001-2RS TI: (50.2009)	9	4
6340 700 0410	Benennung: Rad kpl. 200	10	2
	Benennung: Traggriff unten einzeln kein Ersatzteil	11	1
6375 700 2404	Benennung: Achse	12	1
	Benennung: Traggriff oben einzeln kein Ersatzteil	13	1
6375 706 7305	Benennung: Schutzleiste	14	1
6375 701 4101	Benennung: Abstützung	15	1
6375 967 0112	Benennung: Typenschild MB 655.1 V	16	1
9039 488 0996	Benennung: Schneidschraube M6x12	17	3
9460 624 0400	Benennung: Sicherungsscheibe 4	18	1

Rasenmäher / Benzin / MB 655.1 V
Stückliste (6/13): D - Gehäuse, Vorderachse



Rasenmäher / Benzin / MB 655.1 V
Stückliste (7/13): D1 - Gehäuse, Vorderachse (f. ältere Bauart)

Art.Nr.	Artikel	Bild-Nr.	Stk-Zahl
6375 700 2401	Benennung: * Achse kpl. Bis. Masch. Nr.: 4 31 427 504 TI: (02.2008)	100	1
6105 700 0495	Benennung: * Rad Bis. Masch. Nr.: 4 31 427 504 TI: (02.2008)	101	2
9503 003 9011	Benennung: * Kugellager 27M-3,6x12 Bis. Masch. Nr.: 4 31 427 504 TI: (02.2008)	102	4
0000 708 7000	Benennung: * Klemmring Bis. Masch. Nr.: 4 31 427 504 TI: (02.2008)	103	2
9039 488 0994	Benennung: * Schneidschraube M6x16 Bis. Masch. Nr.: 4 31 427 504 TI: (02.2008)	104	2
9104 007 4270	Benennung: * Schneidschraube P5x16 Bis. Masch. Nr.: 4 32 140 070 TI: (64.2009)	105	1
6375 706 0755	Benennung: * Abdeckung Bis. Masch. Nr.: 4 32 156 671 TI: (02.2010)	106	1
6375 701 1006	Benennung: * Gehäuse Bis. Masch. Nr.: 4 32 617 606 TI: (14.2011)	107	1
6375 701 1005	Benennung: * Gehäuse Bis. Masch. Nr.: 4 31 519 459 TI: (12.2008)	107	1
6375 700 2402	Benennung: * Achse kpl. Bis. Masch. Nr.: 4 32 617 606 TI: (14.2011)	108	1
6375 701 4100	Benennung: * Abstützung Bis. Masch. Nr.: 4 32 617 606 TI: (14.2011)	109	1
9039 488 0974	Benennung: * Schneidschraube M5x12 Bis. Masch. Nr.: 4 32 617 606 TI: (14.2011)	110	3
6375 703 8401	Benennung: * Bundbolzen Bis. Masch. Nr.: 4 32 617 606 TI: (14.2011)	111	1
9307 021 0140	Benennung: * Scheibe 6,4 Bis. Masch. Nr.: 4 32 617 606 TI: (14.2011)	112	1
9212 260 0705	Benennung: * Sechskantmutter M5 Bis. Masch. Nr.: 4 32 617 606 TI: (14.2011)	113	1
6375 967 0111	Benennung: * Typenschild MB 655.1 V Bis. Masch. Nr.: 4 32 617 606 TI: (14.2011)	114	1



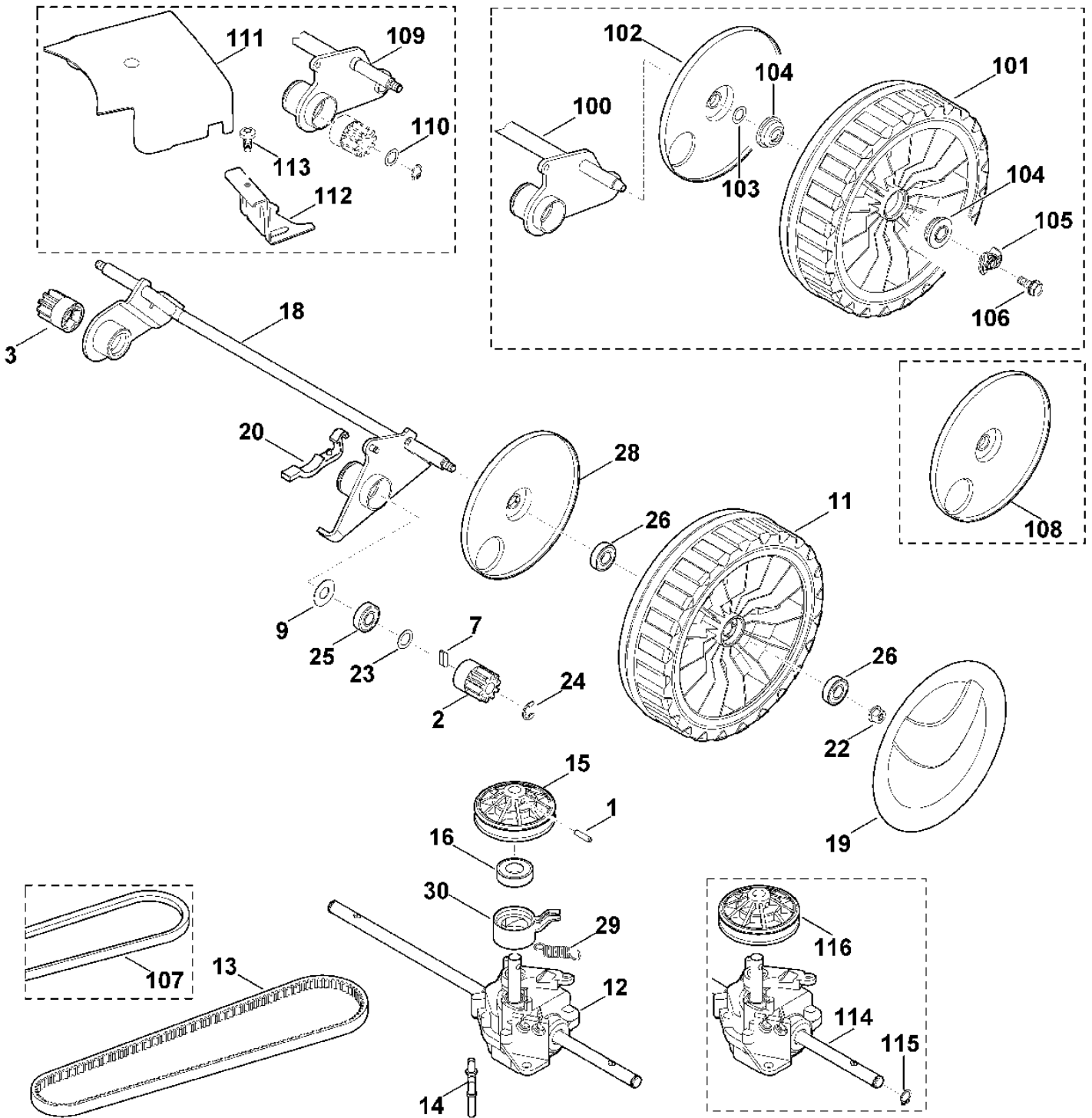
Rasenmäher / Benzin / MB 655.1 V Stückliste (8/13): E - Hinterachse, Getriebe

Art.Nr.	Artikel	Bild-Nr.	Stk-Zahl
9380 620 2620	Benennung: Spannstift 5x20	1	1
6105 704 7410	Benennung: Ritzel	2	1
6105 704 7400	Benennung: Ritzel	3	1
0000 704 8300	Benennung: Freilaufkeil	7	2
6103 704 7910	Benennung: Schutzscheibe	9	2
6375 700 0402	Benennung: Rad kpl. 230	11	2
6375 700 0401	Benennung: * Rad kpl. 230 Bis. Masch. Nr.: 4 32 484 654 TI: (67.2010)	11	2
6360 640 0112	Benennung: Getriebe kpl.	12	1
6360 640 0111	Benennung: * Getriebe kpl. Bis. Masch. Nr.: 4 33 117 426 TI: (01.2012)	12	1
6360 704 2111	Benennung: Keilriemen Fahrtrieb	13	1
6360 704 2702	Benennung: Halter	14	1
6360 700 2513	Benennung: Keilriemenscheibe kpl.	15	1
6360 700 2512	Benennung: * Keilriemenscheibe kpl. TI: (13.2013)	15	1
6360 700 2511	Benennung: * Keilriemenscheibe kpl. Bis. Masch. Nr.: 4 33 117 426 TI: (01.2012)	15	1
9503 003 5330	Benennung: Kugellager 6003-2RS	16	1
6375 700 2416	Benennung: Achse	18	1
6375 704 0310	Benennung: Radkappe	19	2
6375 763 2800	Benennung: Achshalter	20	2
9216 261 1100	Benennung: Sechskantmutter M8	22	2
9296 021 1609	Benennung: Scheibe P12x18x0,5	23	2
9460 624 1000	Benennung: Sicherungsscheibe 10	24	2
9503 003 5132	Benennung: Kugellager 6001-2RS	25	2
9503 003 5130	Benennung: * Kugellager 6001-2RS TI: (50.2009)	25	2
9503 003 5132	Benennung: Kugellager 6001-2RS	26	4
9503 003 5130	Benennung: * Kugellager 6001-2RS TI: (50.2009)	26	4
6375 704 3611	Benennung: Abdeckung	28	2
6360 643 3800	Benennung: Zugfeder	29	1
	Benennung: Verstellelement einzeln kein Ersatzteil	30	1
6103 703 9111	Benennung: Rohr Ab. Masch. Nr.: 4 34 196 919 TI: (89.2013)	31	1
6375 700 2410	Benennung: * Achse Bis. Masch. Nr.: 4 31 427 504 TI: (02.2008)	100	1
6375 700 0400	Benennung: * Rad kpl. Bis. Masch. Nr.: 4 31 427 504 TI: (02.2008)	101	2
6105 704 0320	Benennung: * Abdeckung Bis. Masch. Nr.: 4 31 427 504 TI: (02.2008)	102	2
9296 021 1609	Benennung: * Scheibe P12x18x0,5 Bis. Masch. Nr.: 4 31 427 504 TI: (02.2008)	103	2
9503 003 9010	Benennung: * Kugellager 26M-4,5x12 Bis. Masch. Nr.: 4 31 427 504 TI: (02.2008)	104	4
0000 708 7000	Benennung: * Klemmring Bis. Masch. Nr.: 4 31 427 504 TI: (02.2008)	105	2
9039 488 0994	Benennung: * Schneidschraube M6x16 Bis. Masch. Nr.: 4 31 427 504 TI: (02.2008)	106	2
6360 704 2110	Benennung: * Keilriemen Fahrtrieb Bis. Masch. Nr.: 4 31 825 926 TI: (02.2009)	107	1

Rasenmäher / Benzin / MB 655.1 V
Stückliste (8/13): E - Hinterachse, Getriebe

Art.Nr.	Artikel	Bild-Nr.	Stk-Zahl
6375 704 3610	Benennung: * Abdeckung Bis. Masch. Nr.: 4 32 484 654 TI: (67.2010)	108	2
6375 700 2411	Benennung: * Achse Bis. Masch. Nr.: 4 32 617 606 TI: (14.2011)	109	1
9296 021 1609	Benennung: * Scheibe P12x18x0,5 Bis. Masch. Nr.: 4 32 617 606 TI: (14.2011)	110	2
6375 706 0740	Benennung: * Abdeckung Bis. Masch. Nr.: 4 32 617 606 TI: (14.2011)	111	1
6375 704 2720	Benennung: * Halter Bis. Masch. Nr.: 4 32 617 606 TI: (14.2011)	112	1
9039 488 0974	Benennung: * Schneidschraube M5x12 Bis. Masch. Nr.: 4 32 617 606 TI: (14.2011)	113	1
6360 640 0110	Benennung: * Getriebe kpl. Bis. Masch. Nr.: 4 32 692 339 TI: (29.2011)	114	1
9455 621 1130	Benennung: * Sicherring 12x1 Bis. Masch. Nr.: 4 32 692 339 TI: (29.2011)	115	2
6360 700 2513	Benennung: * Keilriemenscheibe kpl. TI: (13.2013)	116	1
6360 700 2510	Benennung: * Keilriemenscheibe kpl. Bis. Masch. Nr.: 4 32 692 339 TI: (29.2011)	116	1

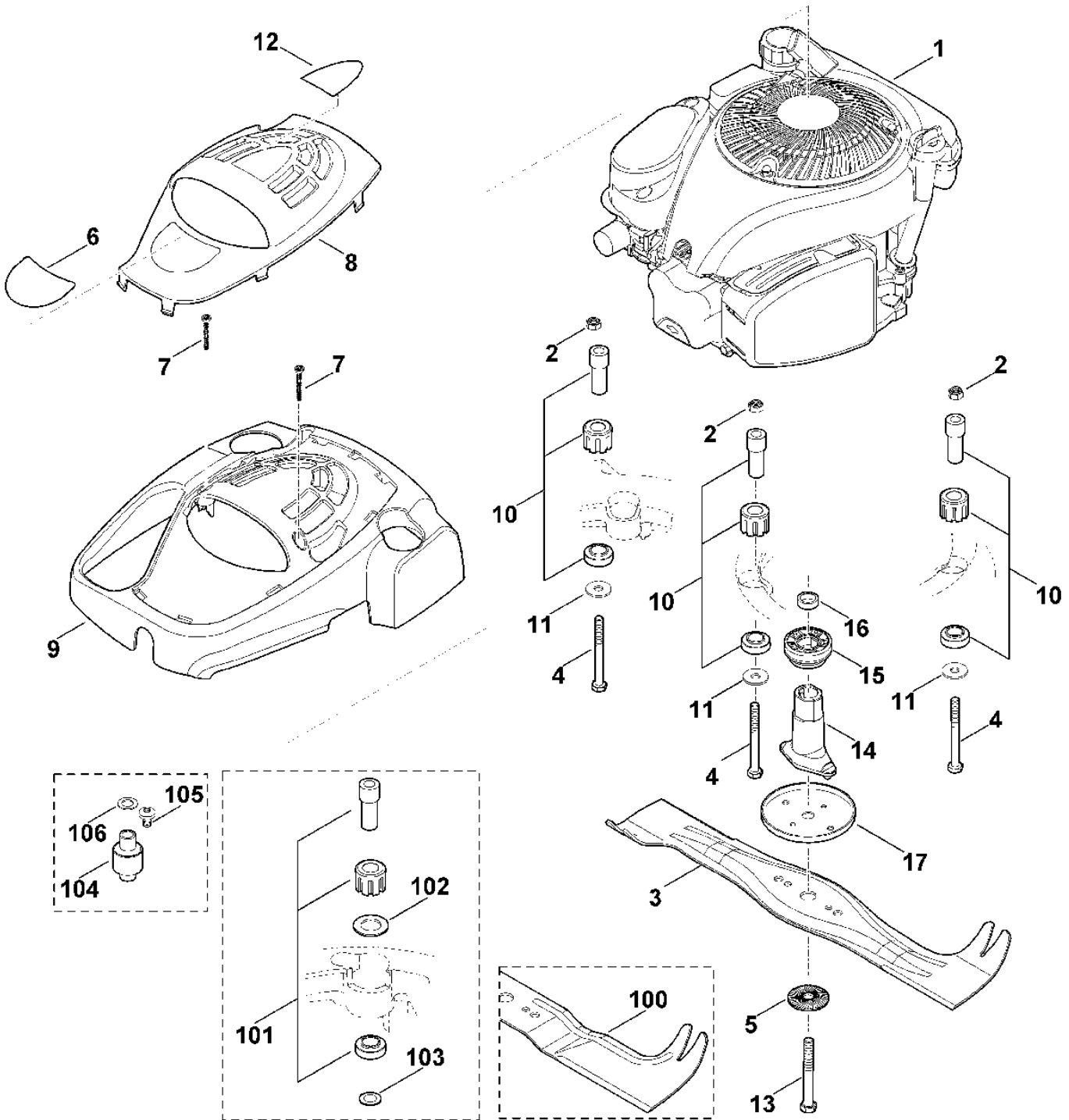
Rasenmäher / Benzin / MB 655.1 V
Stückliste (8/13): E - Hinterachse, Getriebe



Rasenmäher / Benzin / MB 655.1 V Stückliste (9/13): F - Motor, Messer

Art.Nr.	Artikel	Bild-Nr.	Stk-Zahl
6375 011 1851	Benennung: B&S, Vier-Takt-Motor 100602-0160-H8, 100602-0160-B	1	1
6375 011 1850	Benennung: * B&S, Vier-Takt-Motor 100602-0131-B8, 100602-0131 Bis. Masch. Nr.: 4 31 903 967 TI: (17.2009)	1	1
9214 320 1105	Benennung: Sicher Mutter M8	2	3
6375 760 9991	Benennung: Messer Mitgelieferte Schutzplatte bei diesem Model	3	1
9007 319 2010	Benennung: Sechskantschraube M8x80 (22 - 28 Nm)	4	3
0000 702 6600	Benennung: Spannscheibe	5	1
6375 967 3811	Benennung: Typenbezeichnung MB 655 V	6	1
9104 003 0820	Benennung: Schneidschraube P4x30	7	2
0000 082 0415	Benennung: Abdeckung	8	1
0000 082 0416	Benennung: Abdeckung	9	1
6375 007 1007	Benennung: Satz Dämpfer Ab. Masch. Nr.: 4 32 617 606 TI: (14.2011)	10	1
9307 021 0180	Benennung: Scheibe 8,4 Ab. Masch. Nr.: 4 32 617 606 TI: (14.2011)	11	3
0000 967 4406	Benennung: Aufkleber DOV	12	1
9008 319 9075	Benennung: Sechskantschraube 3/8"x85 Verklebt (LOCTITE 243),	13	1
9008 319 9067	Benennung: * Sechskantschraube 3/8"x85 Verklebt (LOCTITE 243) Bis. Masch. Nr.: 4 33 665 216 TI: (71.2012)	13	1
6360 702 5001	Benennung: Messerbuchse	14	1
6360 702 5000	Benennung: * Messerbuchse Bis. Masch. Nr.: 4 32 554 346 TI: (73.2010)	14	1
6360 700 2501	Benennung: Keilriemenscheibe	15	1
6360 700 2500	Benennung: * Keilriemenscheibe Bis. Masch. Nr.: 4 33 090 107 TI: (90.2011)	15	1
6360 764 2800	Benennung: Distanzhülse	16	1
6375 702 6800	Benennung: Anlaufscheibe Ab. Masch. Nr.: 4 32 156 671 TI: (02.2010)	17	1
6375 702 0101	Benennung: * Messer Bis. Masch. Nr.: 4 32 555 113 TI: (80.2010)	100	1
6375 007 1008	Benennung: * Satz Dämpfer Bis. Masch. Nr.: 4 32 617 605 TI: (78.2011)	101	1
6375 763 0900	Benennung: * Scheibe Bis. Masch. Nr.: 4 32 617 605 TI: (78.2011)	102	3
9307 021 0180	Benennung: * Scheibe 8,4 Bis. Masch. Nr.: 4 32 617 605 TI: (78.2011)	103	3
6375 007 1000	Benennung: * Satz Dämpfer Bis. Masch. Nr.: 4 32 617 605 TI: (78.2011)	104	1
9039 488 1550	Benennung: * Schneidschraube M8x12 (12 - 18 Nm) Bis. Masch. Nr.: 4 32 617 605 TI: (78.2011)	105	3
9294 021 0200	Benennung: * Scheibe 10,5 Ab. Masch. Nr.: 4 32 369 800 Bis. Masch. Nr.: 4 32 617 605 TI: (78.2011)	106	3

Rasenmäher / Benzin / MB 655.1 V
Stückliste (9/13): F - Motor, Messer



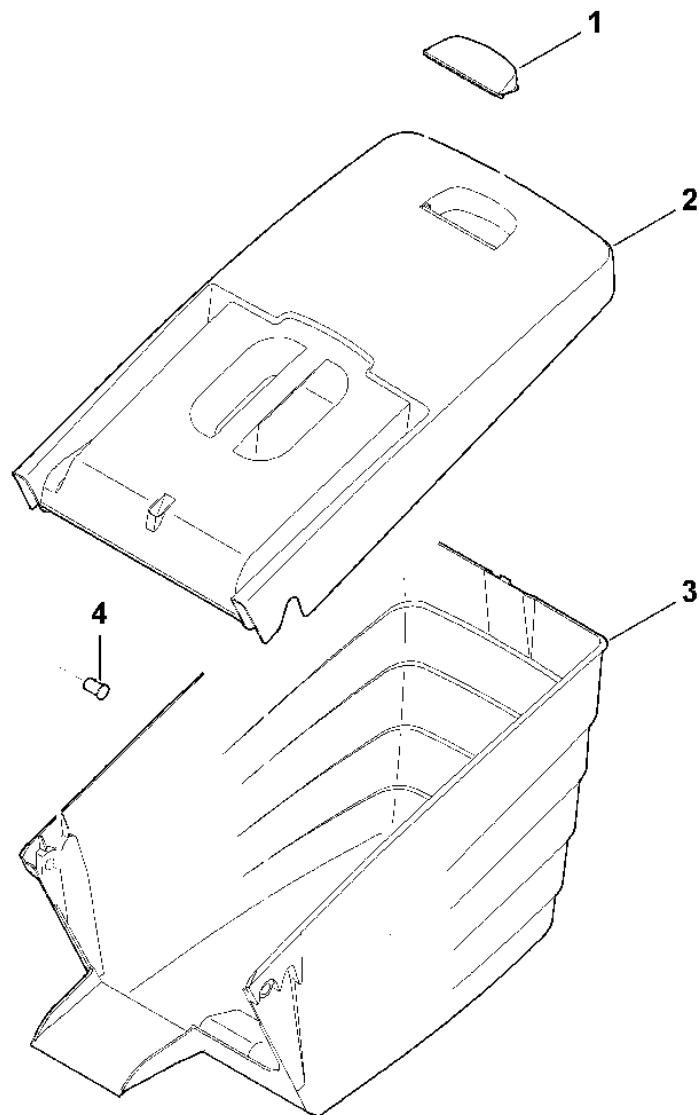
Viking

Rasenmäher / Benzin / MB 655.1 V Stückliste (10/13): G - Grasfangkorb

Art.Nr.	Artikel	Bild-Nr.	Stk-Zahl
6375 760 2191	Benennung: Grasfangkorb kpl.		1
6375 760 2190	Benennung: * Grasfangkorb kpl. Bis. Masch. Nr.: 4 31 744 353 TI: (37.2008)		1
6375 708 8000	Benennung: Klappe	1	1
6375 760 2100	Benennung: Grasfangkorboberteil kpl.	2	1
6375 703 9606	Benennung: Grasfangkorbunterteil	3	1
6375 703 9605	Benennung: * Grasfangkorbunterteil Bis. Masch. Nr.: 4 31 744 353 TI: (37.2008)	3	1
6375 703 9010	Benennung: Bolzen	4	2

Viking

Rasenmäher / Benzin / MB 655.1 V Stückliste (10/13): G - Grasfangkorb



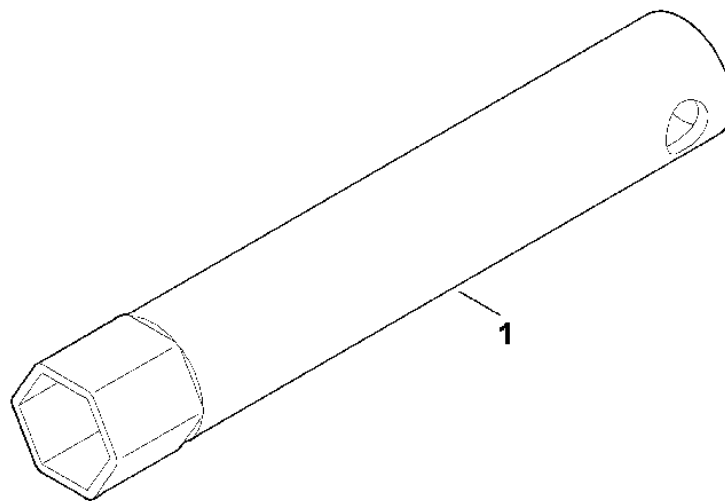
Viking

Rasenmäher / Benzin / MB 655.1 V Stückliste (11/13): H - Werkzeuge

Art.Nr.	Artikel	Bild-Nr.	Stk-Zahl
0812 190 1006	Benennung: Zündkerzenschlüssel	1	1
6109 890 3410	Benennung: * Zündkerzenschlüssel TI: (24.2008)	1	1

Viking

Rasenmäher / Benzin / MB 655.1 V
Stückliste (11/13): H - Werkzeuge

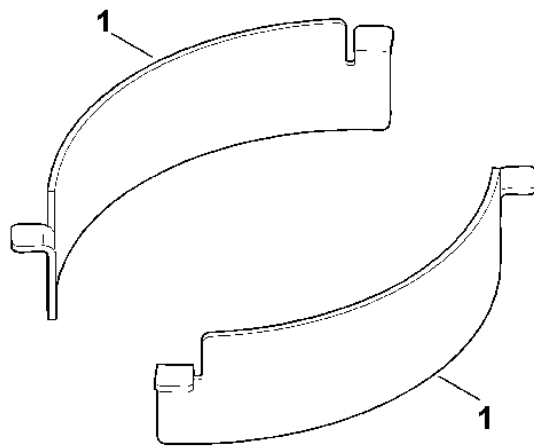
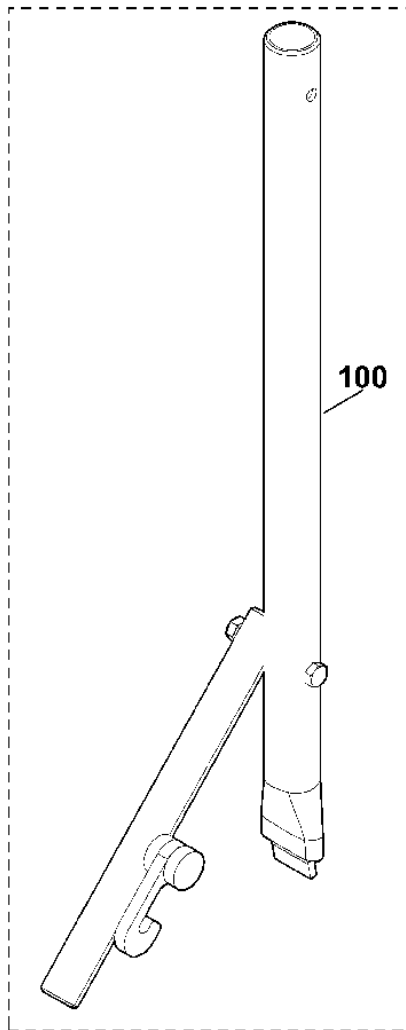


Viking

Rasenmäher / Benzin / MB 655.1 V **Stückliste (12/13): I - Sonderwerkzeug**

Art.Nr.	Artikel	Bild-Nr.	Stk-Zahl
0000 007 1042	Benennung: Satz Einstellteile Anlaufscheibe	1	1
6165 890 2200	Benennung: Montagewerkzeug TI: (57.2012)	2	1
6375 890 8800	Benennung: * Sonderwerkzeug (Höhenverstellung) Bis. Masch. Nr.: 4 32 617 606 TI: (14.2011)	100	1

Rasenmäher / Benzin / MB 655.1 V
Stückliste (12/13): I - Sonderwerkzeug



Viking

Rasenmäher / Benzin / MB 655.1 V **Stückliste (13/13): J - Schmierstoffe**

Art.Nr.	Artikel	Bild-Nr.	Stk-Zahl
0781 145 0006	Benennung: Schmierfett DIVINOL Fibrous 2	1	1

Viking

Rasenmäher / Benzin / MB 655.1 V
Stückliste (13/13): J - Schmierstoffe

