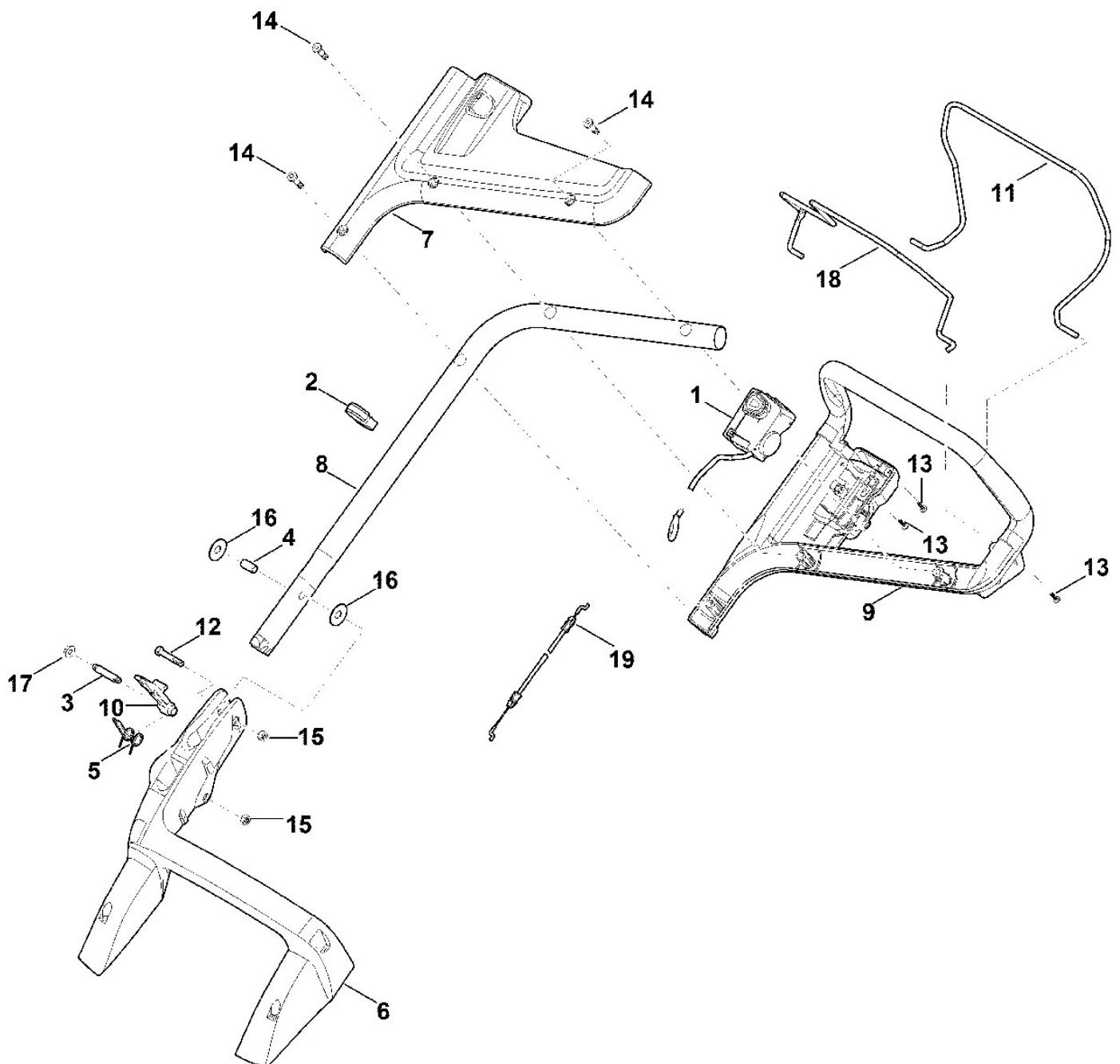


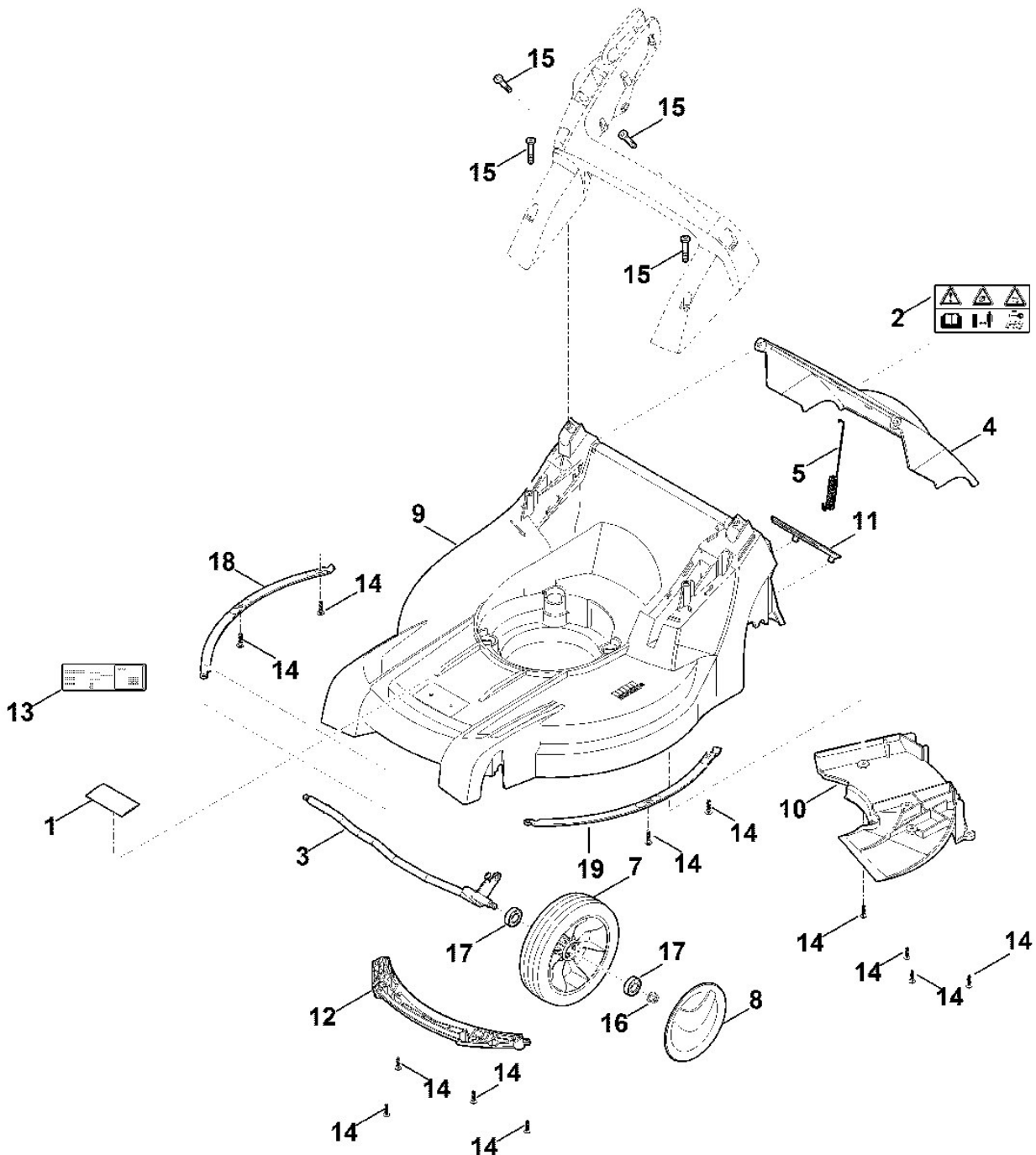
STIHL®

**ДЕТАЛИРОВКА
АККУМУЛЯТОРНОЙ
ГАЗОНОКОСИЛКИ
RMA 448.0 TC**

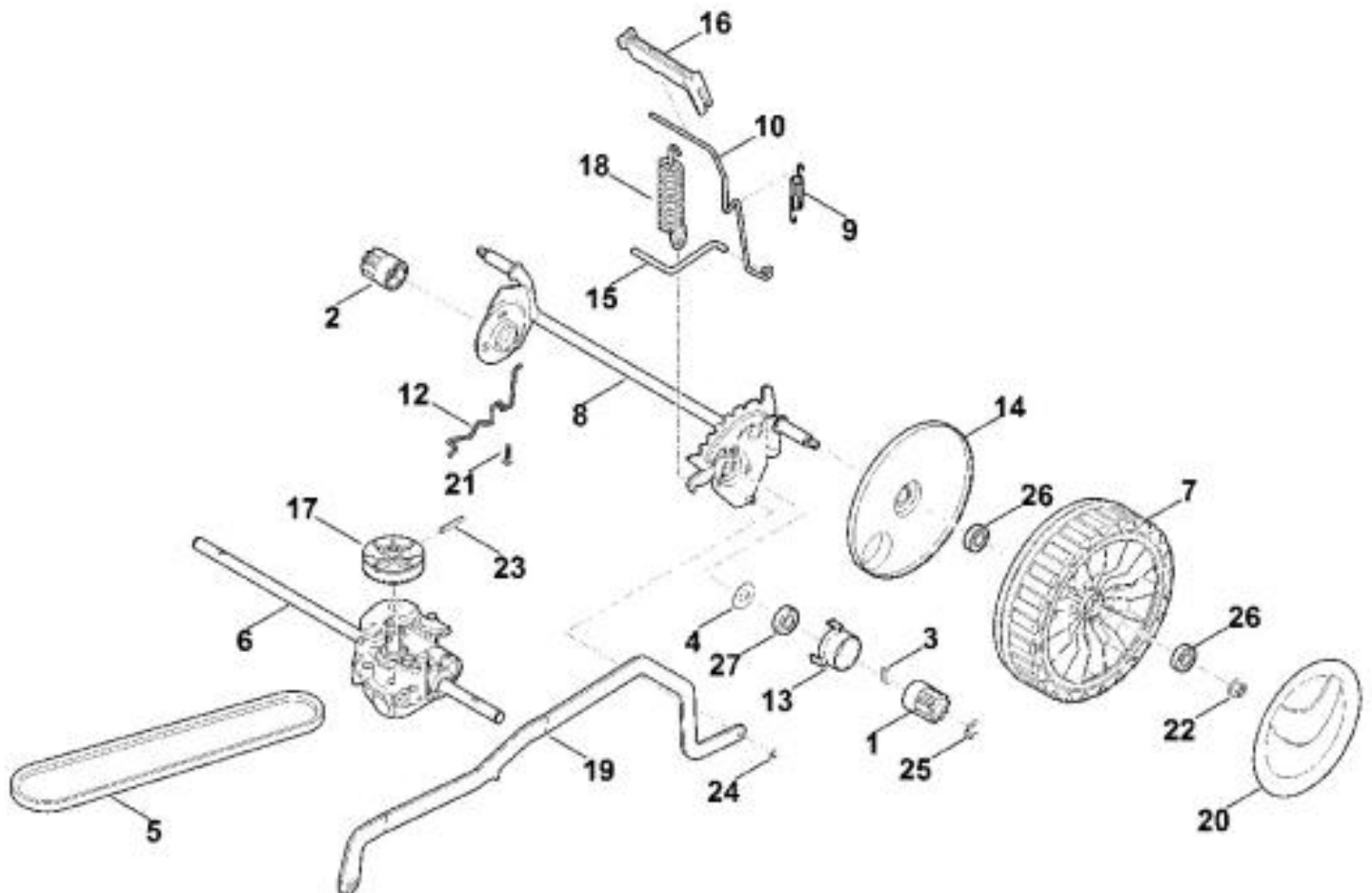
Art.Nr.	Artikel	Bild-Nr.	Stk-Zahl
6338 430 0425	Benennung: Totmannschalter	1	1
6338 703 3105	Benennung: Kabelclip	2	1
6338 703 3700	Benennung: Schraube	3	1
6338 703 3800	Benennung: Hülse	4	1
6338 703 4900	Benennung: Schenkelfeder	5	1
6338 703 6205	Benennung: Konsole	6	1
6358 706 0740	Benennung: Abdeckung	7	1
6338 780 2800	Benennung: Lenkerunterteil	8	1
6338 763 5010	Benennung: Lenkeroberteil	9	1
6338 763 6010	Benennung: Rasthebel	10	1
6338 764 0211	Benennung: Schalthebel	11	1
9037 319 1901	Benennung: Zylinderschraube M8x40 (18 - 22 Nm)	12	1
9104 007 4289	Benennung: Schneidschraube P5x20	13	3
9104 007 9985	Benennung: Schneidschraube P8x30	14	3
9214 261 1105	Benennung: Sicher Mutter M8	15	2
9485 648 2044	Benennung: Tellerfeder 34x12,2x1,5	16	2
9216 261 1100	Benennung: Sechskantmutter M8	17	1
6358 764 0220	Benennung: Schalthebel Fahrtrieb	18	1
6358 700 7532	Benennung: Seilzug Fahrtrieb	19	1



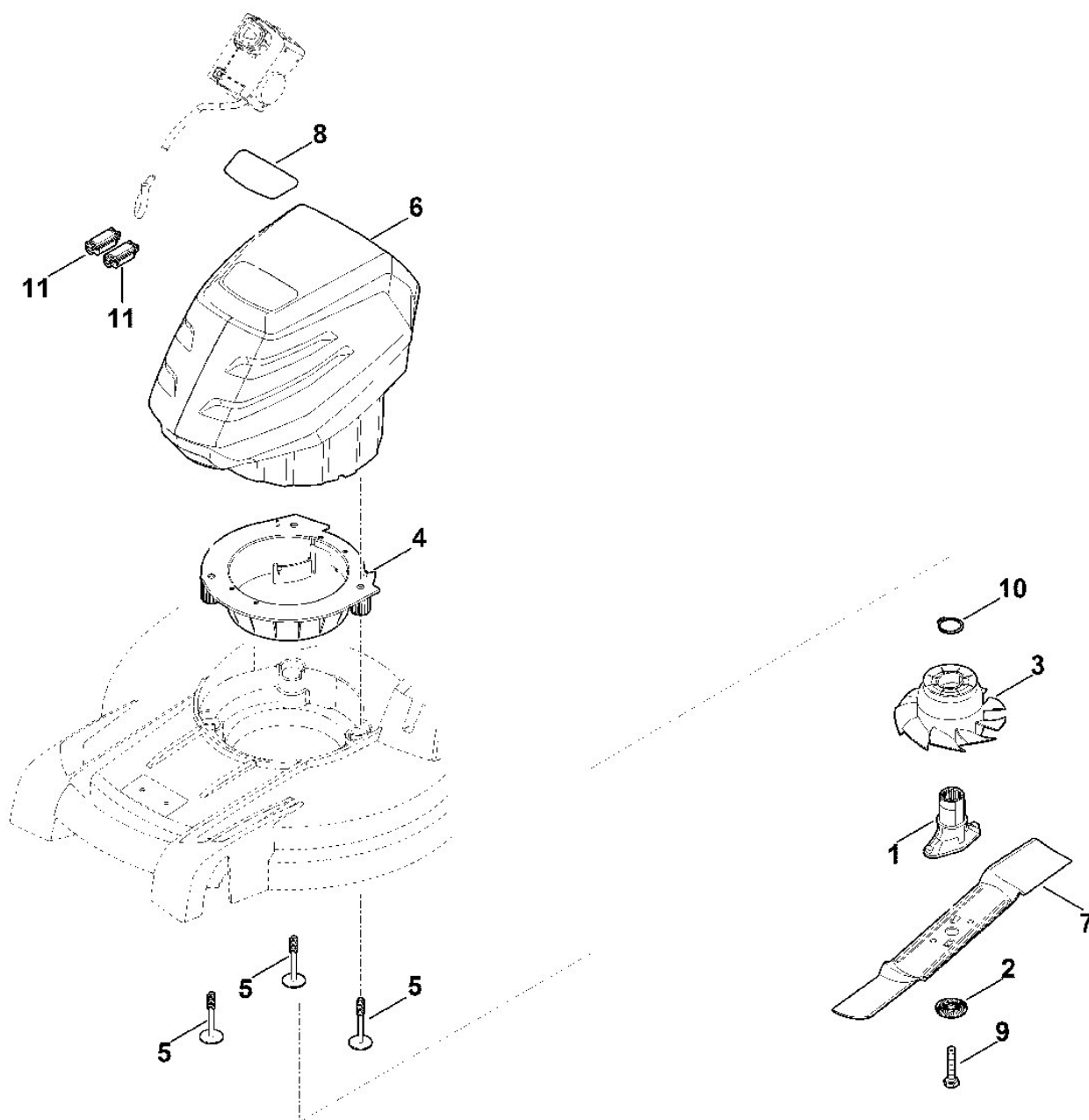
Art.Nr.	Artikel	Bild-Nr.	Stk-Zahl
0000 967 1001	Benennung: Schild	1	1
0000 967 4441	Benennung: Warnhinweis	2	1
6338 700 2420	Benennung: Achse	3	1
6338 700 2721	Benennung: Klappe kpl.	4	1
6338 703 5111	Benennung: Zugfeder	5	1
6360 700 0400	Benennung: Rad kpl. 180	7	2
6340 704 0301	Benennung: Radkappe	8	2
6358 700 8511	Benennung: Gehäuse	9	1
6358 706 0705	Benennung: Abdeckung	10	1
6338 706 0730	Benennung: Abdeckung	11	1
6358 706 0720	Benennung: Achsabdeckung	12	1
6358 967 1800	Benennung: Leistungsschild RMA 448.0 TC	13	1
9104 007 4289	Benennung: Schneidschraube P5x20 (0,75 - 1,25 Nm)	14	12
9104 007 9990	Benennung: Schneidschraube P8x40 (3 - 4 Nm)	15	4
9216 261 1100	Benennung: Sechskantmutter M8 (7 - 9 Nm)	16	2
9503 003 5297	Benennung: Kugellager 6001-2TRS	17	4
6358 703 6305	Benennung: Leiste rechts	18	1
6358 703 6300	Benennung: Leiste links	19	1



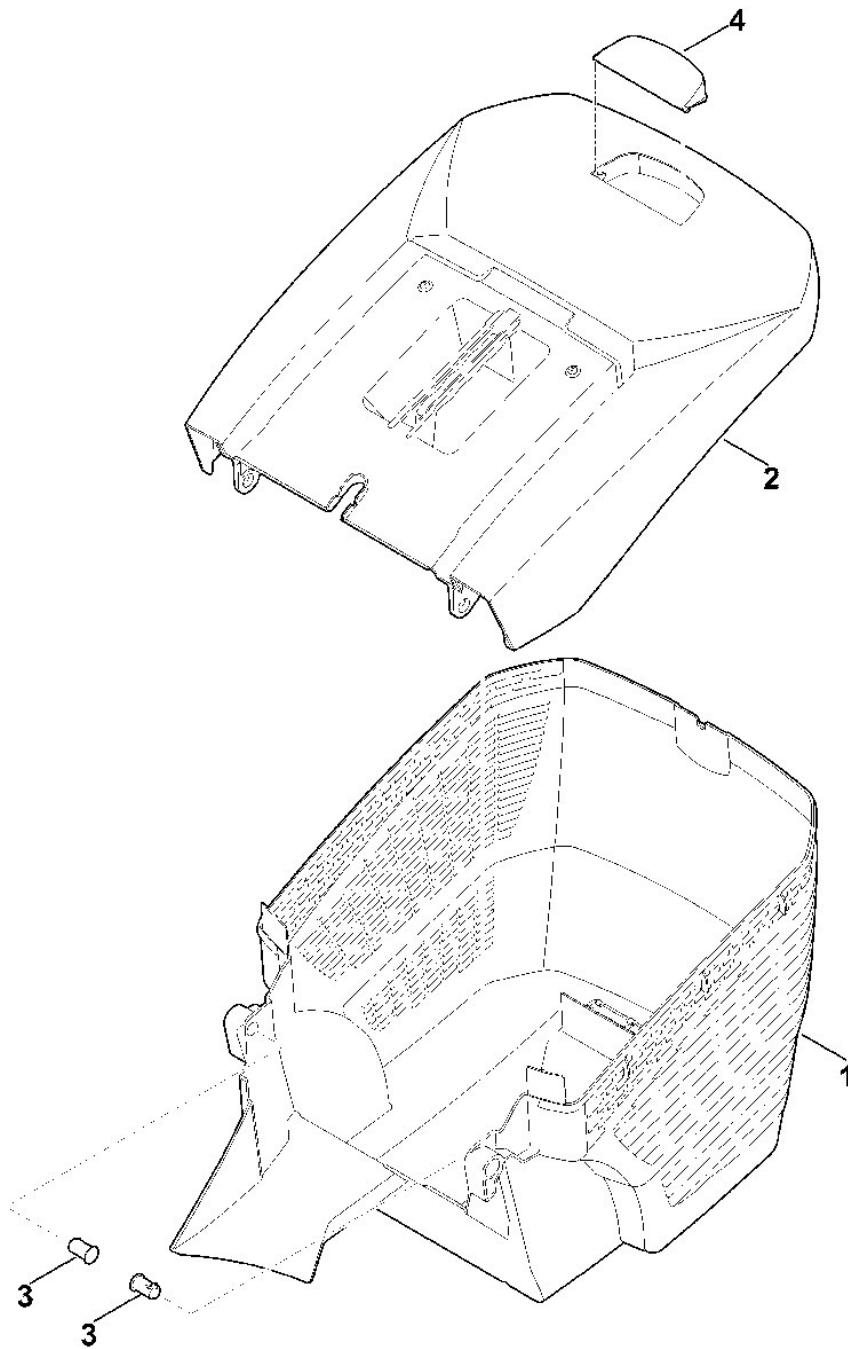
Art.Nr.	Artikel	Bild-Nr.	Stk-Zahl
0000 640 2500	Benennung: Ritzel	1	1
0000 640 2505	Benennung: Ritzel	2	1
0000 704 8300	Benennung: Freilaufkeil	3	2
6103 704 7910	Benennung: Schutzscheibe	4	2
6336 704 2100	Benennung: Keilriemen	5	1
6338 640 0100	Benennung: Getriebe kpl.	6	1
6338 700 0490	Benennung: Antriebsrad 200	7	2
6338 700 2415	Benennung: Achse	8	1
6338 703 5100	Benennung: Zugfeder	9	1
6338 703 6700	Benennung: Hebel	10	1
6338 704 1205	Benennung: Achshalter rechts	12	1
6338 704 3200	Benennung: Hülse	13	2
6338 704 3600	Benennung: Abdeckung	14	2
6338 763 6000	Benennung: Rasthebel	15	1
6338 791 4800	Benennung: Auslösehebel	16	1
6350 704 1000	Benennung: Keilriemenscheibe	17	1
6358 703 5100	Benennung: Zugfeder	18	1
6358 703 8810	Benennung: Translationshebel	19	1
6375 704 0301	Benennung: Radkappe	20	2
9104 007 4289	Benennung: Schneidschraube P5x20 (0,75 - 1,25 Nm)	21	1
9216 261 1100	Benennung: Sechskantmutter M8 (7 - 9 Nm)	22	2
9380 620 2660	Benennung: Spannstift 5x26	23	1
9460 624 0400	Benennung: Sicherungsscheibe 4	24	1
9460 624 1000	Benennung: Sicherungsscheibe 10	25	2
9503 003 5297	Benennung: Kugellager 6001-2TRS	26	4
9503 003 5297	Benennung: Kugellager 6001-2TRS	27	2



Art.Nr.	Artikel	Bild-Nr.	Stk-Zahl
0000 702 5005	Benennung: Messerbuchse	1	1
0000 702 6600	Benennung: Spannscheibe	2	1
6338 607 3000	Benennung: Lüfterrad mit Keilriemenscheibe	3	1
6338 704 5400	Benennung: Aufnahme	4	1
6338 951 9700	Benennung: Schraube P8x70	5	3
6358 011 5000	Benennung: Akku-Motoreinheit MVP 850.0	6	1
6358 702 0115	Benennung: Messer	7	1
6358 967 0105	Benennung: Typenschild RMA 448 TC	8	1
9008 319 9028	Benennung: Sechskantschraube 3/8"x21/4" Verklebt (LOCTITE 243	9	1
9455 621 3320	Benennung: Sicherling 30x1,5	10	1
1252 440 1500	Benennung: Flachsteckergehäuse	11	2



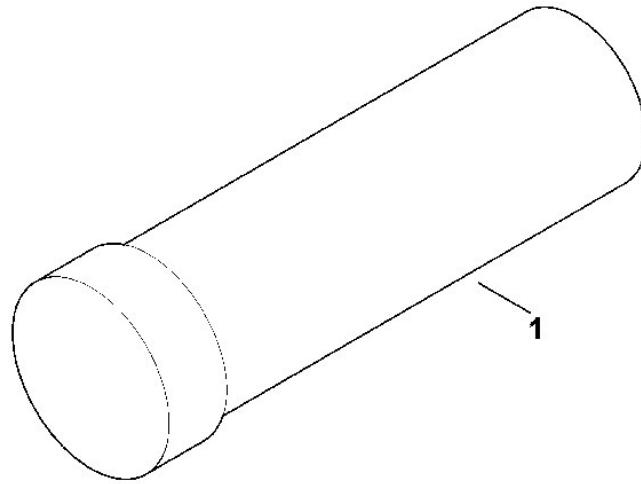
Art.Nr.	Artikel	Bild-Nr.	Stk-Zahl
6338 703 9606	Benennung: Grasfangkorbunterteil	1	1
6338 760 2110	Benennung: Grasfangkorboberteil	2	1
6375 703 9010	Benennung: Bolzen	3	2
6375 708 8000	Benennung: Klappe	4	1



Art.Nr.	Artikel	Bild-Nr.	Stk-Zahl
	Benennung: Schalter	1	1
	Benennung: Akku-Motoreinheit	2	1



Art.Nr.	Artikel	Bild-Nr.	Stk-Zahl
0781 145 0006	Benennung: Schmierfett DIVINOL Fibrous 2	1	1



Art.Nr.	Artikel	Bild-Nr.	Stk-Zahl
6165 890 2200	Benennung: Montagewerkzeug	1	1
0000 890 2800	Benennung: Montagehaken	2	1

