

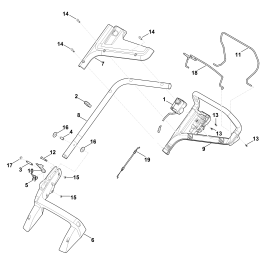
***STIHL***®

**ДЕТАЛИРОВКА  
АККУМУЛЯТОРНОЙ  
ГАЗОНОКОСИЛКИ  
RMA 448.1 TC**

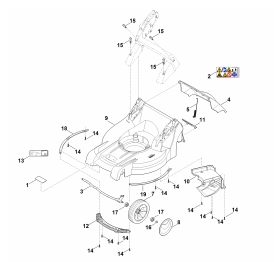
**Содержание**

---

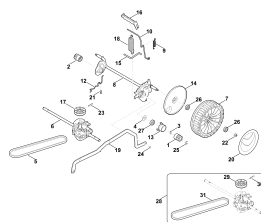
РМА 448.1 ТС	4
Руль	6
Корпус, передняя ось	8
Механизм для перемещения, регулирование по высоте	10
Двигатель, нож	12
Травосборник	14
Электрическая схема	16
Смазочные материалы	18
Специальный инструмент	20



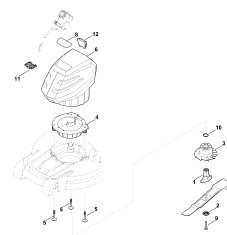
Руль



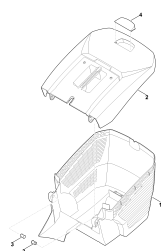
Корпус, передняя ось



Механизм для перемещения, регулирование по высоте



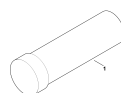
Двигатель, нож



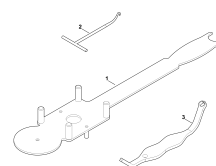
Травосборник



Электрическая схема



смазочные материалы



Специальный инструмент

**RMA 448.1 TC****Наименование**

Руль

Корпус, передняя ось

Механизм для перемещения, регулирование по высоте

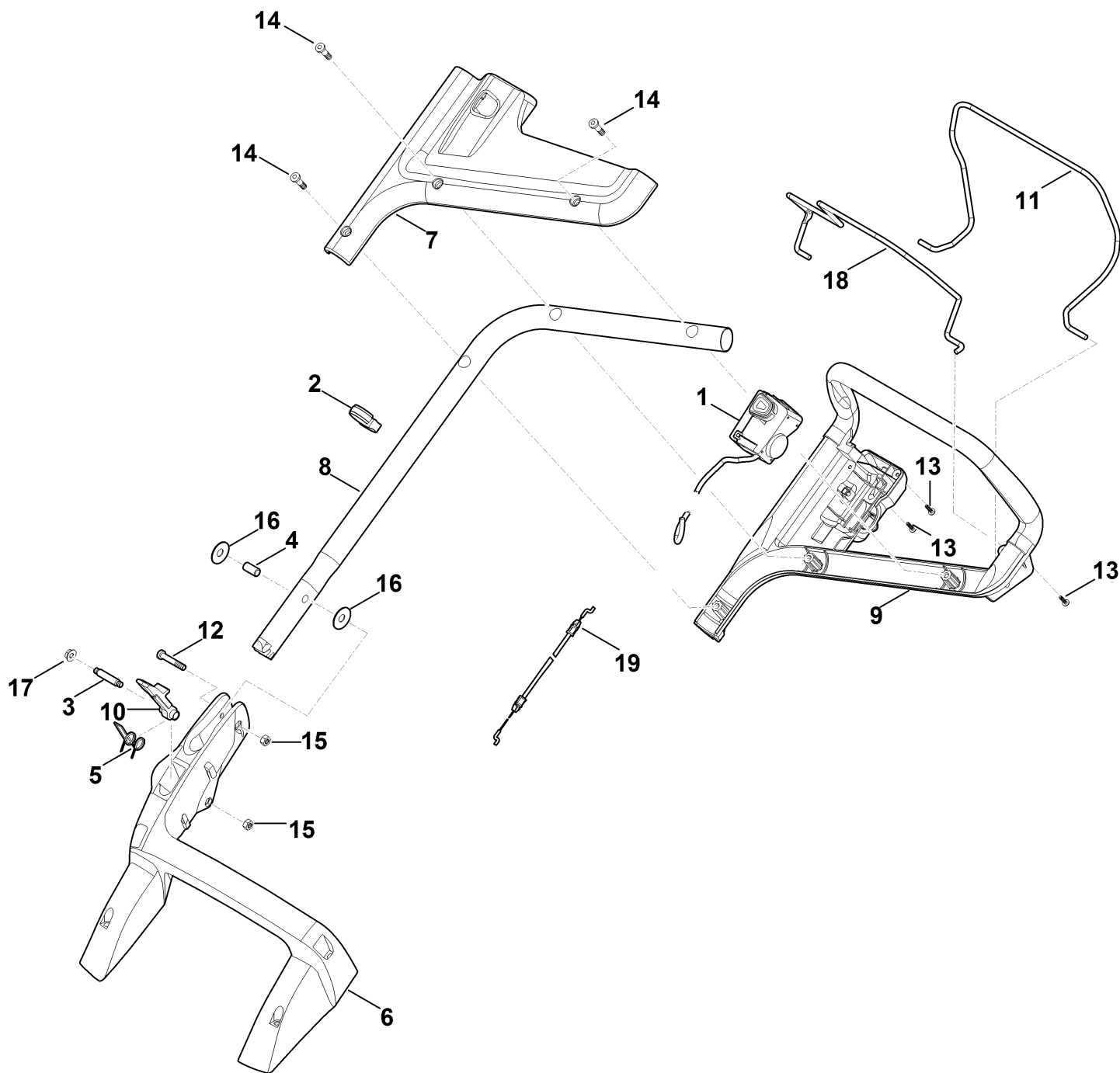
Двигатель, нож

Травосборник

Электрическая схема

смазочные материалы

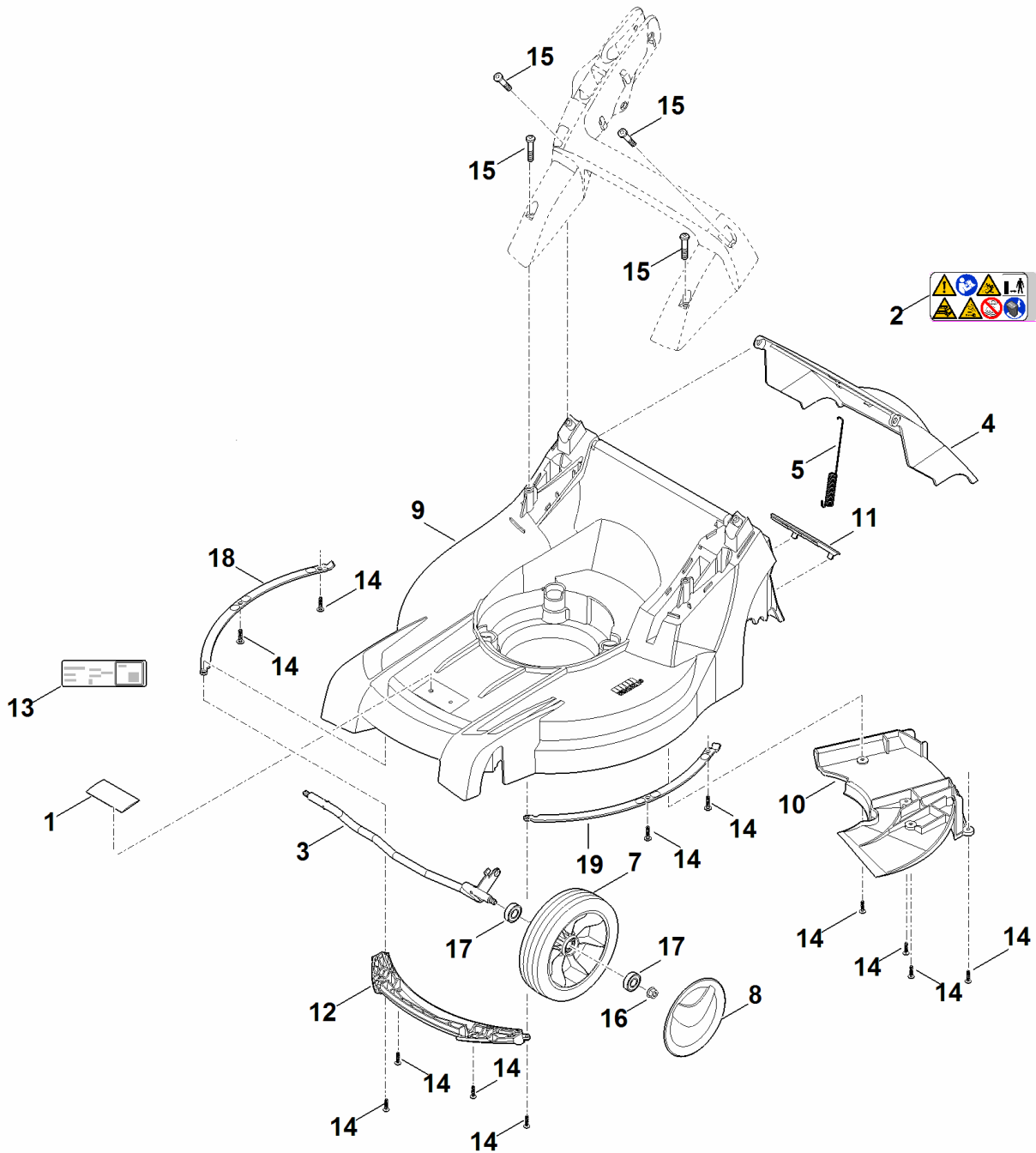
Специальный инструмент



## Руль

Ссылка №	Код артикула	К-во	Наименование
1	6338 430 0425	1	Автоматический аварийный выключатель
2	6338 703 3105	1	Зажим кабеля
3	6338 703 3700	1	Винт
4	6338 703 3800	1	Втулка
5	6338 703 4900	1	Пружина с навивкой
6	6338 703 6205	1	Консоль
7	6358 706 0741	1	Крышка
8	6338 780 2800	1	Нижняя часть ведущей ручки
9	6338 763 5010	1	Верхняя часть ведущей ручки
10	6338 763 6010	1	Фиксирующий рычаг
11	6338 764 0211	1	Рукоятка включения
12	9037 319 1901	1	Винт с цилиндрической головкой М8х40
13	9104 007 4289	3	Винт с цилиндрической головкой IS-P5 x 20
14	9104 007 9985	3	Самонарезающий винт Р8х30
15	9214 261 1105	2	Контргайка М8
16	9485 648 2044	2	Тарельчатая пружина 34 x 12,2 x 1,5
17	9216 261 1100	1	Шестигранная гайка М8
18	6358 764 0220	1	Рукоятка включения Привод движения
19	6358 700 7532	1	Трос Привод движения

**Корпус, передняя ось**



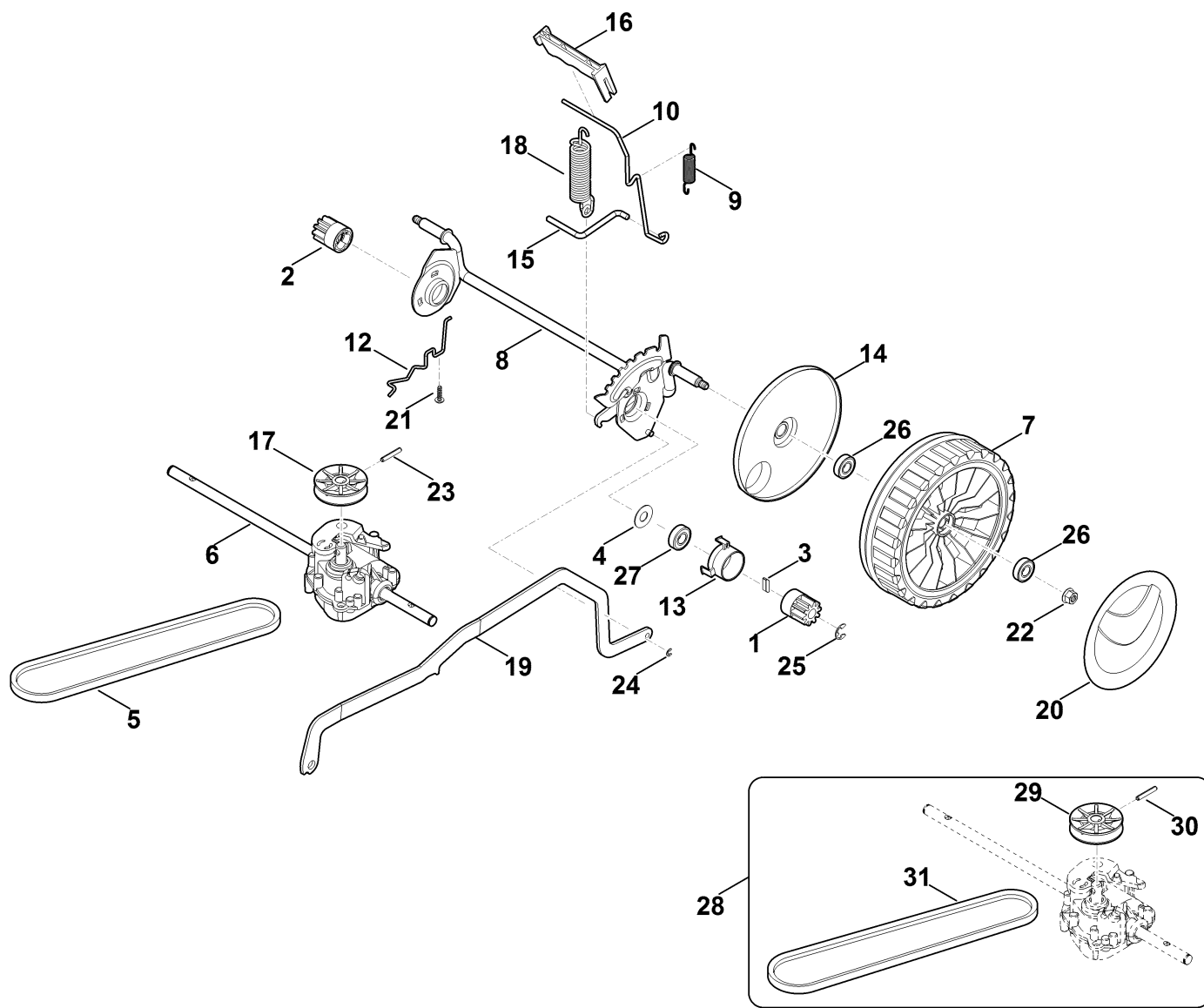
## Корпус, передняя ось

Ссылка №	Код артикула	К-во	Наименование	Включая
1	0000 967 1001	1	Табличка	
2	0000 967 6713	1	Предупредительное указание	
3	6338 700 2420	1	Ось	
4	6338 700 2722	1	Крышка в сборе	2
5	6338 703 5111	1	Пружина растяжения	
7	6360 700 0400	2	Колесо в сборе 180	17
8	6340 704 0301	2	Колпак колеса	
9	6358 700 8590	1	Корпус	1,10,11
10	6358 706 0705	1	Крышка	
11	6338 706 0730	1	Крышка	
12	6358 706 0720	1	Кожух оси	
13	6358 967 1801	1	Фирменная табличка с паспортными данными RMA 448.1 TC	
14	9104 007 4289	12	Винт с цилиндрической головкой IS-P5 x 20	
15	9104 007 9990	4	Винт с цилиндрической головкой IS-P8 x 40	
16	9216 261 1100	2	Шестигранная гайка M8	
17	9503 003 5297	4	Радиальный шарикоподшипник 6001-2TRS	
18	6358 703 6305	1	Планка справа	
19	6358 703 6300	1	Планка слева	

(1) RMA 448.1 TC

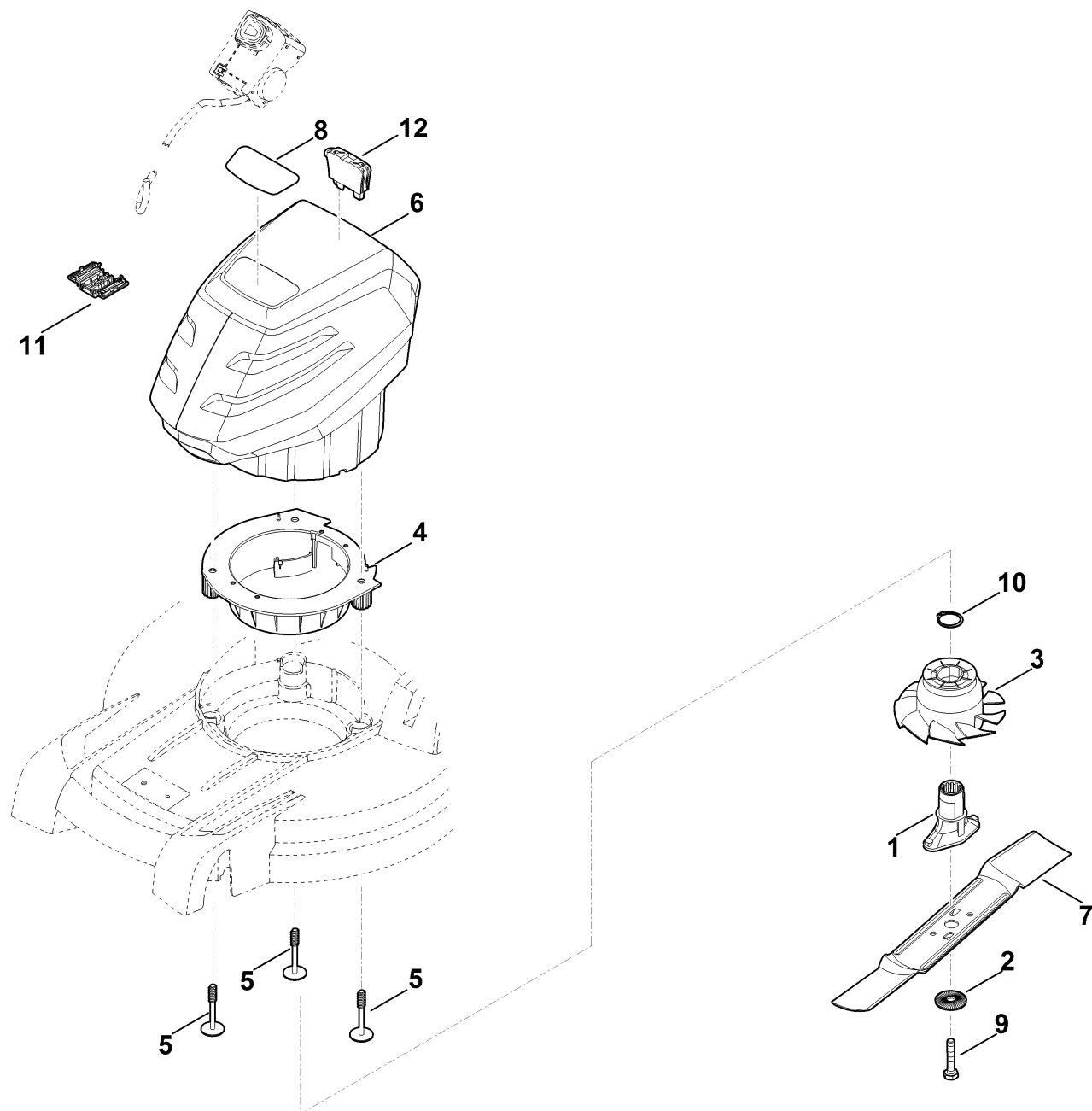


**Механизм для перемещения, регулирование по высоте**



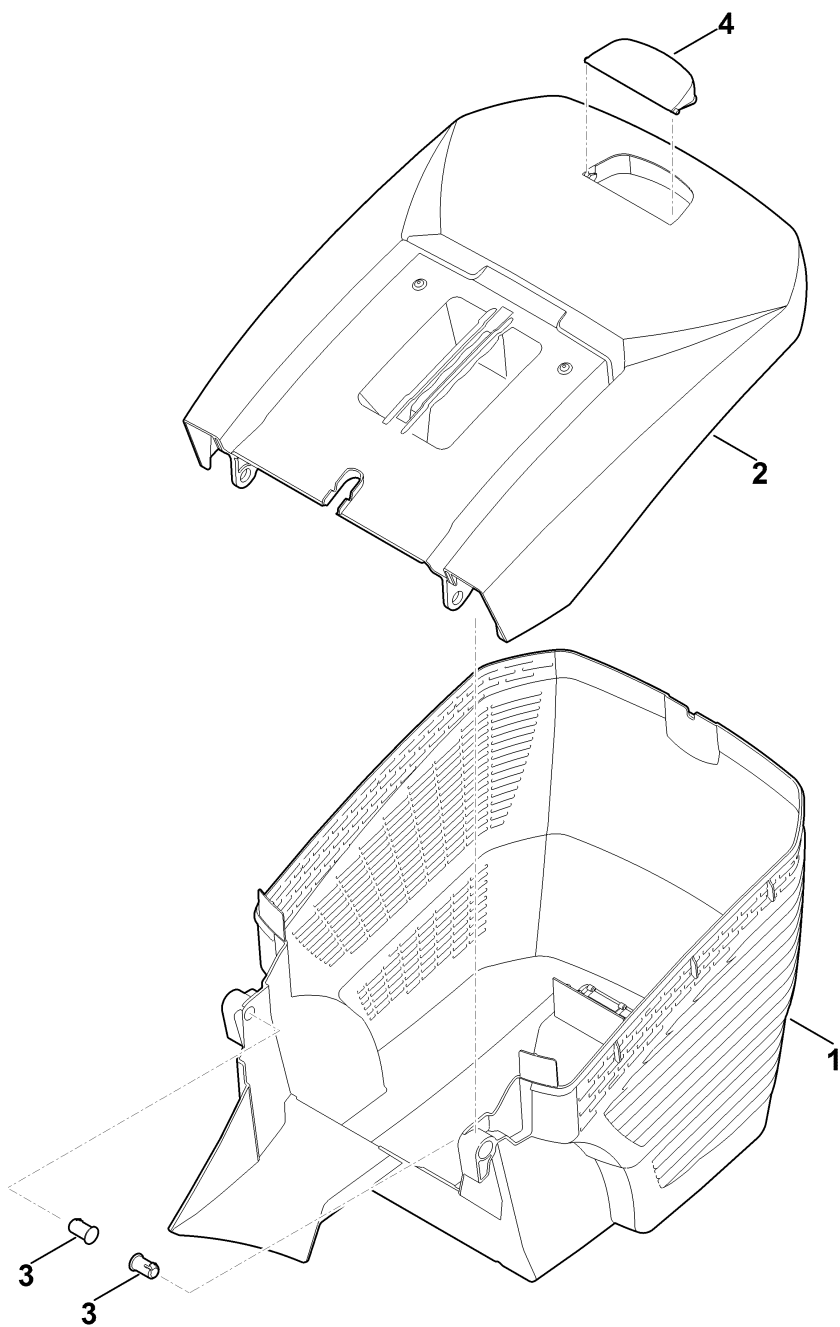
## Механизм для перемещения, регулирование по высоте

Ссылка №	Код артикула	К-во	Наименование	Включая
1	6105 704 7400	1	Шестерня	
2	6105 704 7410	1	Шестерня	
3	0000 704 8300	2	Шпонка обгонной муфты	
4	6103 704 7910	2	Защитный диск	
5	6336 704 2100	1	Клиновой ремень	
6	6338 640 0100	1	Коробка передач в сборе	17,23
7	6338 700 0490	2	Приводное колесо 200	14,26
8	6338 700 2415	1	Ось	
9	6338 703 5100	1	Пружина растяжения	
10	6338 703 6700	1	Рычаг	
12	6338 704 1205	1	Фиксатор оси справа	
13	6338 704 3200	2	Втулка	
14	6338 704 3600	2	Крышка	
15	6338 763 6000	1	Фиксирующий рычаг	
16	6338 791 4810	1	Расцепляющий рычаг	
17	6350 704 1000	1	Клиноременный шкив	
18	6358 703 5100	1	Пружина растяжения	
19	6358 703 8810	1	Передаточный рычаг	
20	6375 704 0301	2	Колпак колеса	
21	9104 007 4289	1	Винт с цилиндрической головкой IS-P5 x 20	
22	9216 261 1100	2	Шестигранная гайка M8	
23	9380 620 2660	1	Зажимной штифт 5x26	
24	9460 624 0400	1	Стопорная шайба 4	
25	9460 624 1000	2	Стопорная шайба 10	
26	9503 003 5297	4	Радиальный шарикоподшипник 6001-2TRS	
27	9503 003 5297	2	Радиальный шарикоподшипник 6001-2TRS	
28	6358 007 1095	1	Комплект для оптимизации скорости движения	29-31
29	6909 700 2501	1	Клиноременный шкив AAL 050.0	30
30	9380 620 2730	1	Зажимной штифт 5x36	
31	6358 704 2190	1	Клиновой ремень	



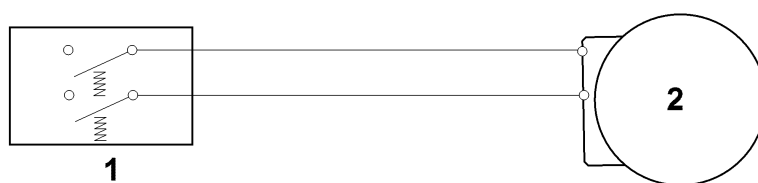
## Двигатель, нож

Ссылка №	Код артикула	К-во	Наименование
1	0000 702 5005	1	Втулка ножа
2	0000 702 6600	1	Зажимная шайба
3	6338 607 3000	1	Колесо вентилятора с клиноременным шкивом
4	6338 704 5400	1	Крепежный узел
5	6338 951 9700	3	Винт P8x70
6	6358 011 5002	1	Аккумуляторный узел двигателя MVP 850.1 Считать данные на двигателе, для запчастей - см. раздел "Двигатели"
7	6358 702 0115	1	Нож
8	6358 967 0105	1	Заводская табличка RMA 448 TC
9	9008 319 9028	1	Винт с шестигранной головкой 3/8"x21/4" Использовать фиксатор резьбы (LOCTITE 243)
10	9455 621 3320	1	Стопорное кольцо 30x1,5
11	6368 403 1300	1	Корпус (кабельное соединение)
12	6311 430 3800	1	Блокировочный штекер



**Травосборник**

Ссылка №	Код артикула	К-во	Наименование	Включая
1	6338 703 9606	1	Нижняя часть травосборника	
2	6338 760 2110	1	Верхняя часть травосборника	4
3	6375 703 9010	2	Палец	
4	6375 708 8000	1	Заслонка	

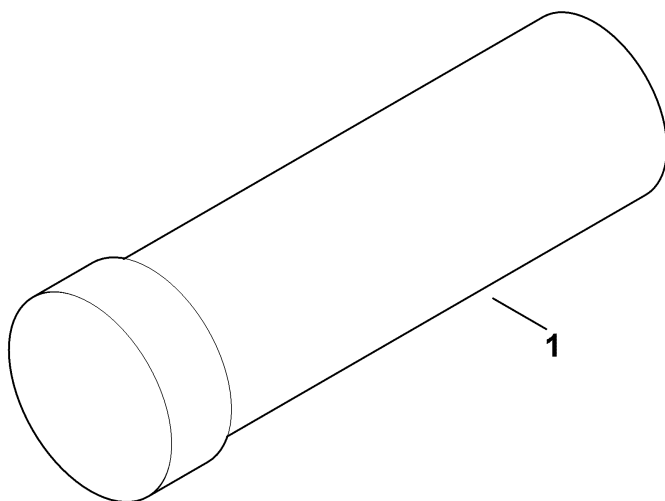


**Электрическая схема**

---

Ссылка №	К-во	Наименование
1	1	Выключатель
2	1	Аккумуляторный узел двигателя





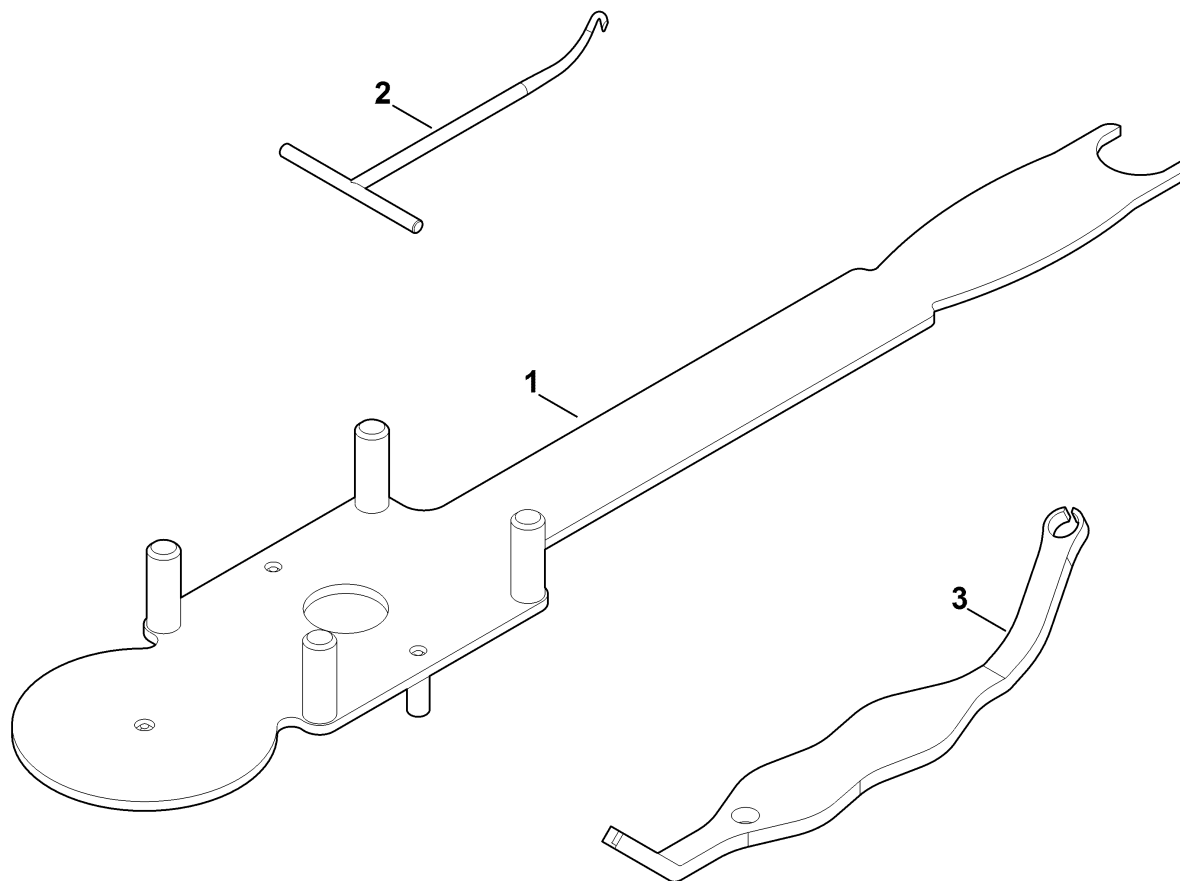
(1) RMA 448.1 TC

## смазочные материалы

---

Ссылка №	Код артикула	К-во	Наименование
1	0781 145 0006	1	Консистентная смазка DIVINOL Fibrous 2

---



**Специальный инструмент**

Ссылка №	Код артикула	К-во	Наименование
1	6165 890 2200	1	Монтажный инструмент
2	0000 890 2800	1	Монтажный крюк
3	0000 893 8102	1	Демонтажный инструмент