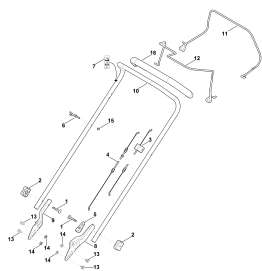


STIHL®

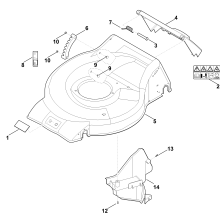
**ДЕТАЛИРОВКА
ГАЗОНОКОСИЛКА
RM 253.0 T**

Содержание

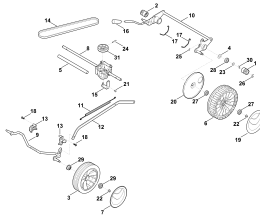
RM 253.0 T	4
Руль	6
Корпус	8
Ходовая часть, Коробка передач	10
Двигатель, нож	12
Травосборник	14
Инструмент	16
Специальный инструмент	18
	20



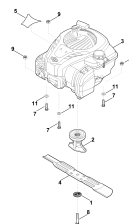
Руль



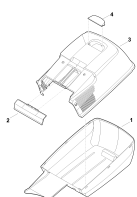
Корпус



Ходовая часть, Коробка передач



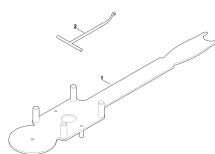
Двигатель, нож



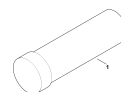
Травосборник



Инструмент



Специальный инструмент



Наименование

Руль

Корпус

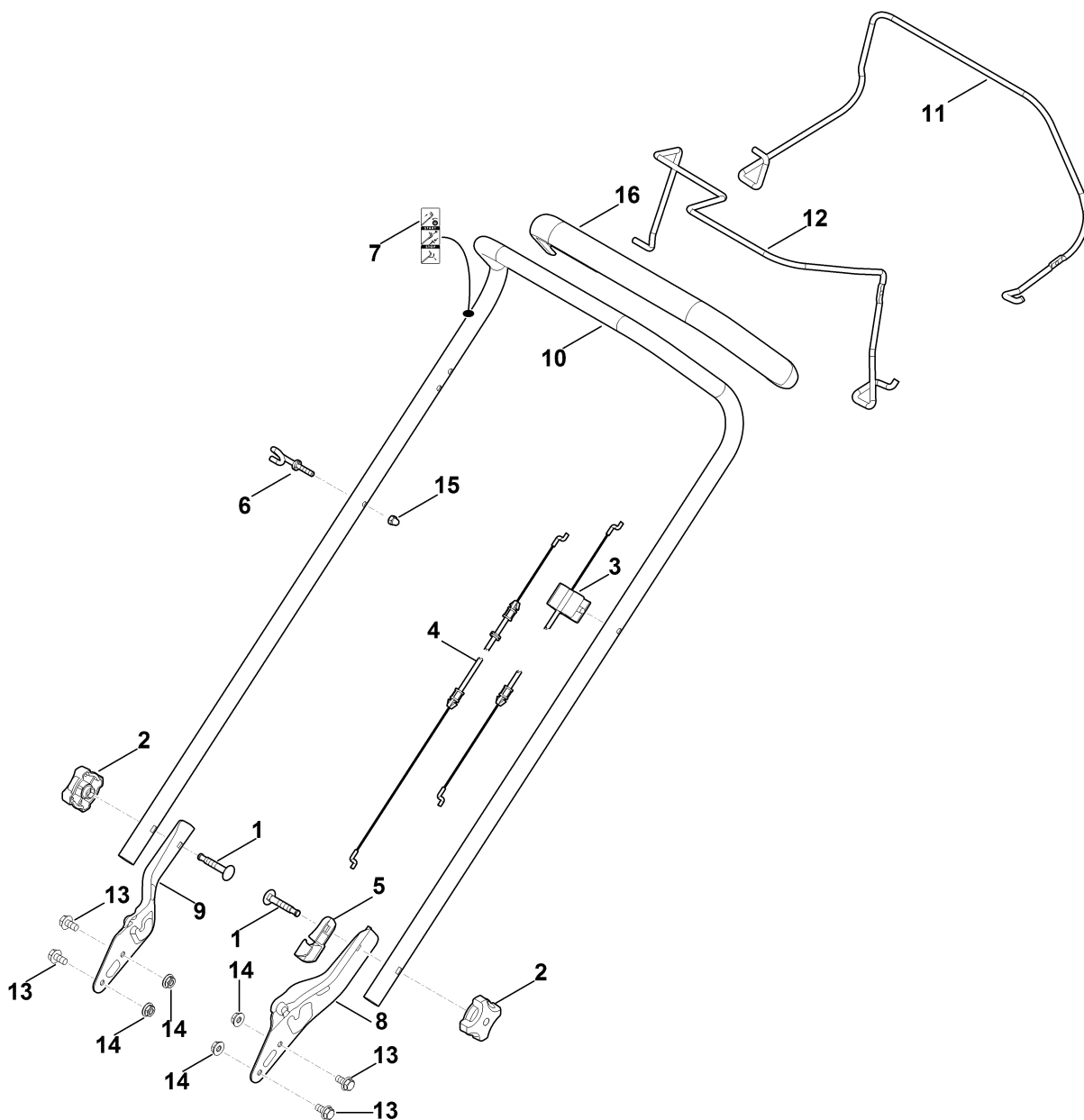
Ходовая часть, Коробка передач

Двигатель, нож

Травосборник

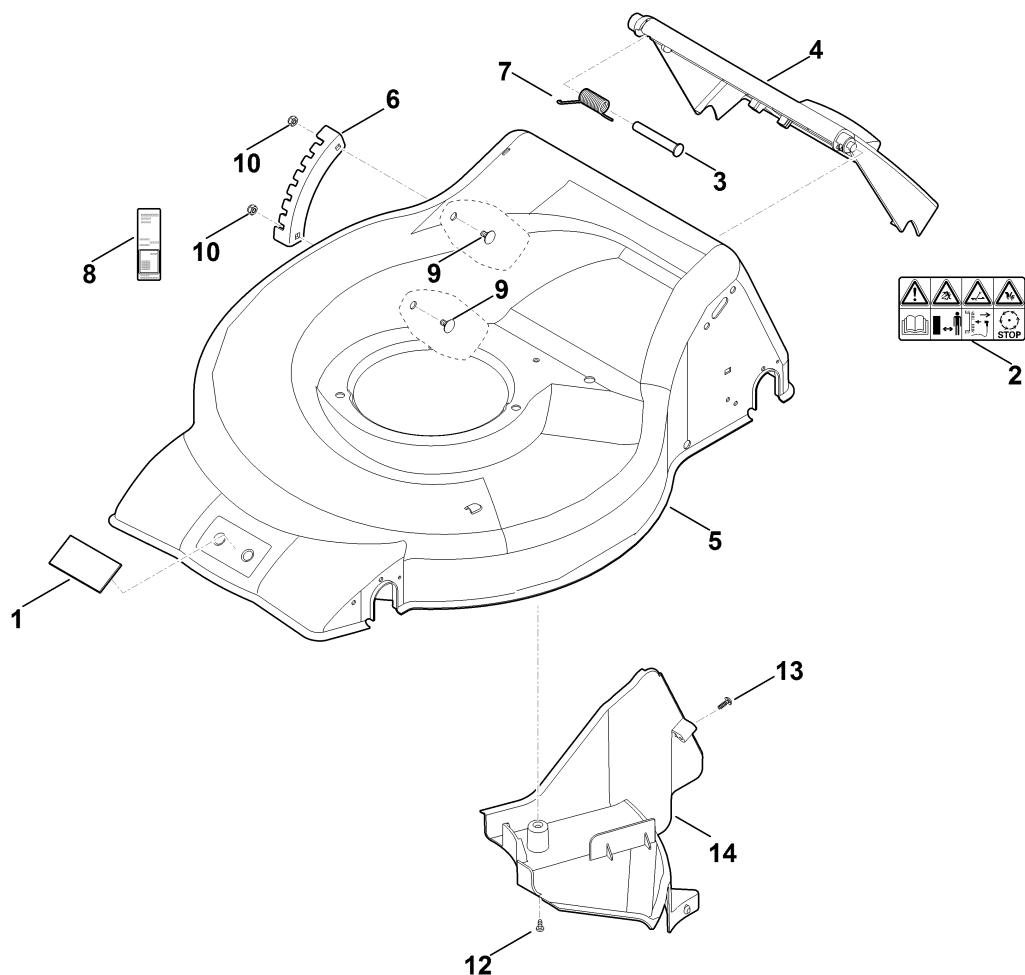
Инструмент

Специальный инструмент



Руль

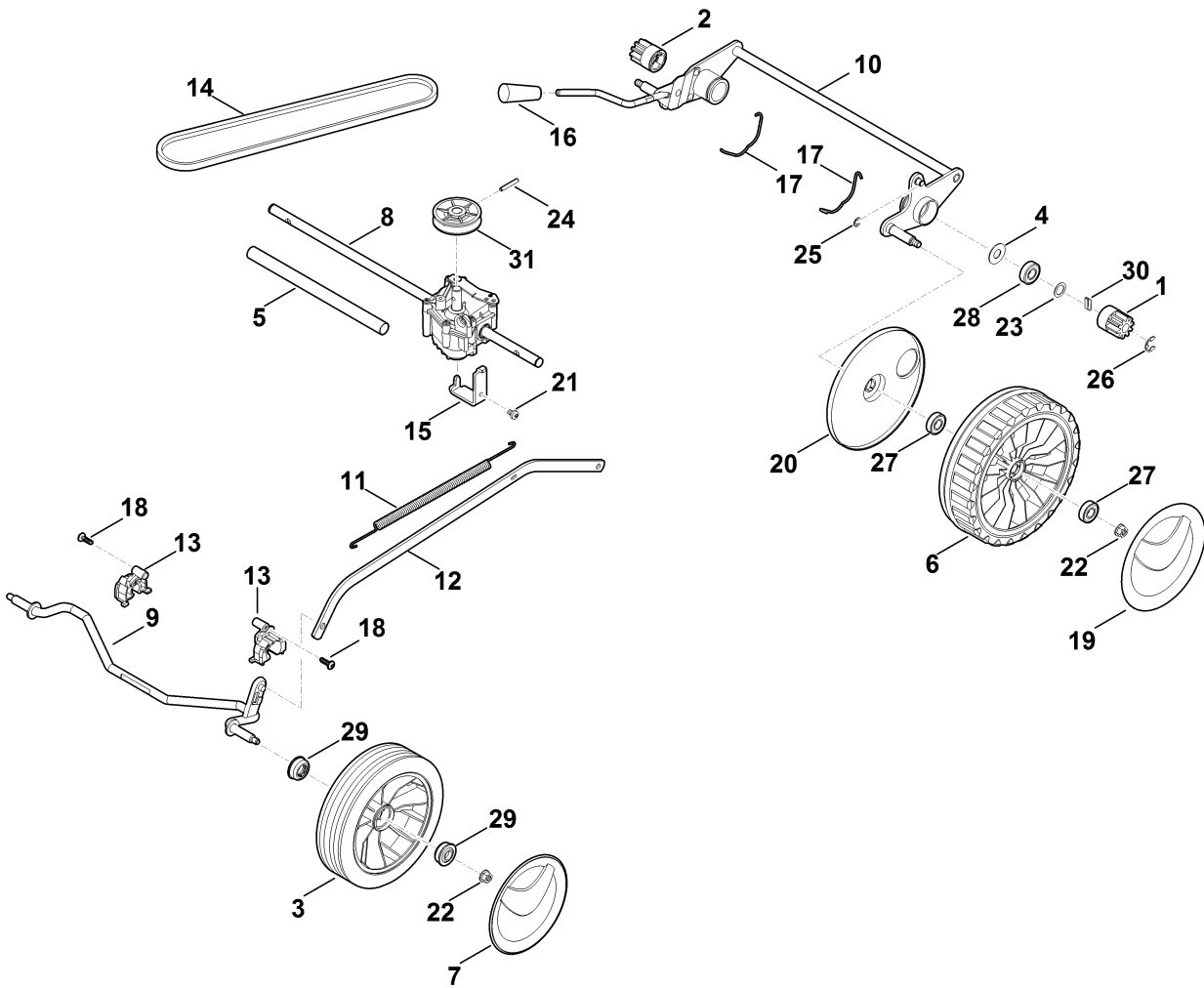
Ссылка №	Код артикула	К-во	Наименование	Включая
1	0000 703 3705	2	Винт М8х50	
2	0000 760 1800	2	Поворотная рукоятка	
3	6350 700 7521	1	Трос Устройство остановки двигателя	
4	6350 700 7527	1	Трос Привод движения	
5	6320 706 6610	1	Направляющая	
6	6350 760 3800	1	Направляющая троса	
7	6371 967 4400	1	Наклейка	
8	6371 763 4801	1	Нижняя левая часть ведущей ручки	
9	6371 763 4806	1	Нижняя правая часть ведущей ручки	
10	6371 763 5001	1	Верхняя часть ведущей ручки	16
11	6350 764 0201	1	Рукоятка включения	
12	6350 764 0206	1	Рукоятка включения	
13	9025 313 5003	4	Винт с цилиндрической головкой М8х16	
14	9220 263 1100	4	Шестигранная гайка М8	
15	9240 216 0900	1	Колпачковая гайка М6	
16	6364 790 0500	1	Рукоятка	



Корпус

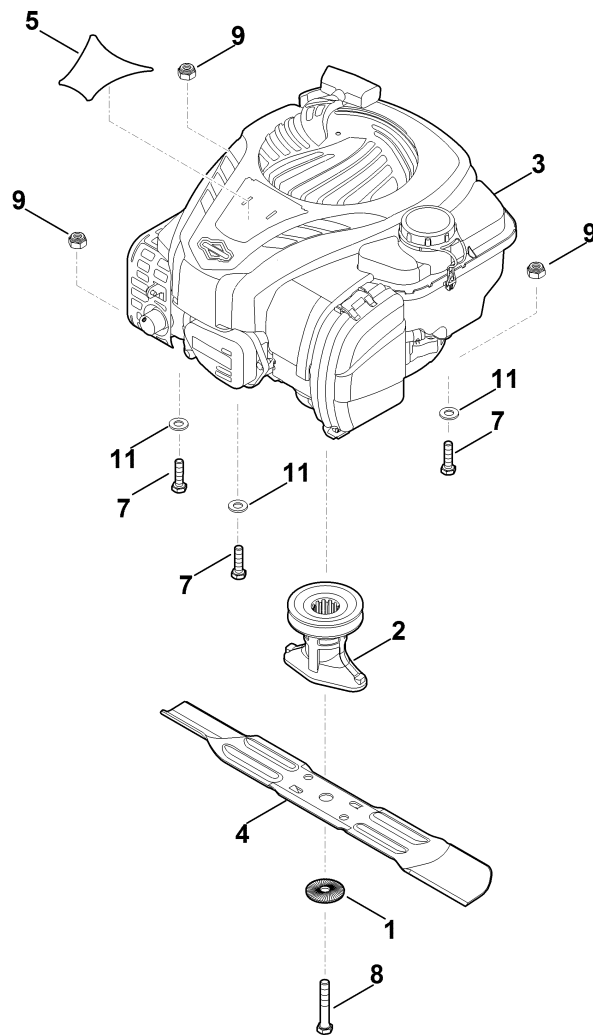
Ссылка №	Код артикула	К-во	Наименование	Включая
1	0000 967 1001	1	Табличка	
2	0000 967 3679	1	Предупредительное указание	
3	6350 706 5900	1	Палец	
4	6350 700 2707	1	Крышка	2
5	6371 700 8512	1	Корпус	1
6	6371 703 9500	1	Фиксирующая пластина	
7	6350 708 4500	1	Пружина с навивкой	
8	6371 967 1810	1	Фирменная табличка с паспортными данными RM 253.0 T	
9	9027 318 1280	2	Болт с плоской круглой головкой M6x16	
10	9216 261 0901	2	Шестигранная гайка M6	
12	9039 488 0958	1	Самонарезающий винт M5x10	
13	9104 007 4410	1	Самонарезающий винт R6x16	
14	6371 706 0700	1	Крышка	

Ходовая часть, Коробка передач



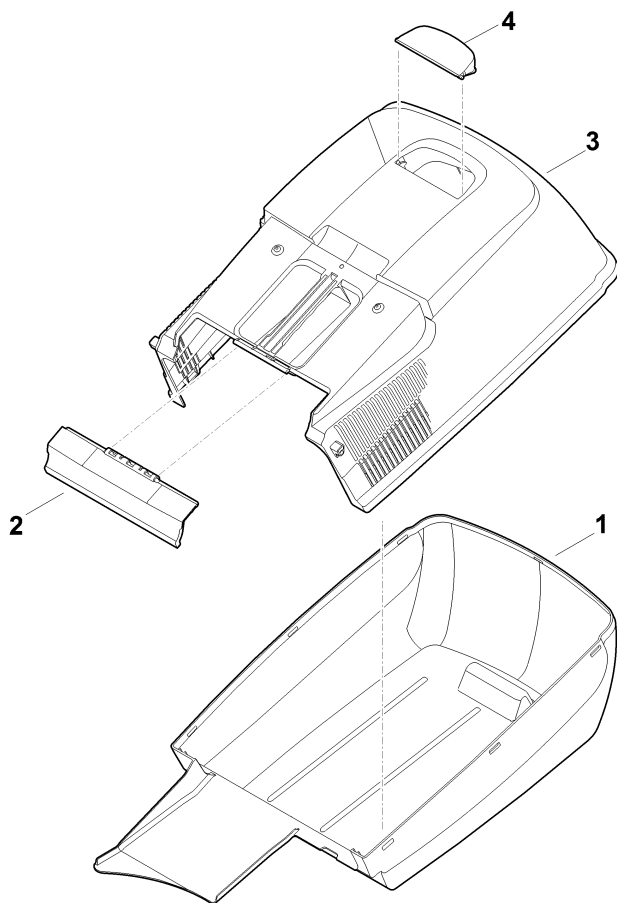
Ходовая часть, Коробка передач

Ссылка №	Код артикула	К-во	Наименование	Включая
1	0000 640 2500	1	Шестерня	
2	0000 640 2505	1	Шестерня	
3	6100 700 0401	2	Колесо	29
4	6103 704 7910	2	Защитный диск	
5	6105 703 9111	1	Труба	
6	6383 700 0421	2	Колесо в сборе 200	20,27
7	6340 704 0301	2	Колпак колеса	
8	6350 640 0105	1	Коробка передач	24,31
9	6350 700 2421	1	Ось	
10	6371 700 2410	1	Ось	
11	6350 703 5105	1	Пружина растяжения	
12	6371 703 8800	1	Передаточный рычаг	
13	6371 704 1210	2	Держатель оси	
14	6371 704 2100	1	Клиновой ремень	
15	6350 704 2701	1	Держатель	
16	6350 706 6800	1	Ручка	
17	6350 708 0316	2	Бугель с пружиной	
18	9104 007 4260	2	Винт с цилиндрической головкой P5 x 12	
19	6375 704 0301	2	Колпак колеса	
20	6375 704 3611	2	Крышка	
21	9039 488 0958	1	Самонарезающий винт M5x10	
22	9216 261 1100	4	Шестигранная гайка M8	
23	9296 021 1609	2	Шайба P12x18x0,5	
24	9380 620 2700	1	Зажимной штифт 5 x 30	
25	9460 624 0600	1	Стопорная шайба 6	
26	9460 624 1000	2	Стопорная шайба 10	
27	9503 003 5297	4	Радиальный шарикоподшипник 6001-2TRS	
28	9503 003 5297	2	Радиальный шарикоподшипник 6001-2TRS	
29	9503 003 9011	4	Шарикоподшипник 27M-3,6x12	
30	0000 704 8300	2	Шпонка обгонной муфты	
31	6103 704 1015	1	Клиноременный шкив	



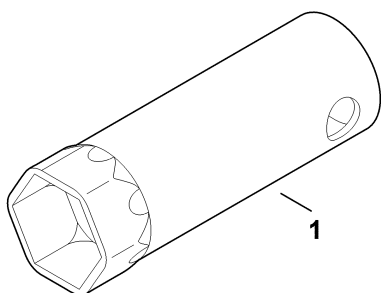
Двигатель, нож

Ссылка №	Код артикула	К-во	Наименование
1	0000 702 6600	1	Зажимная шайба
2	0000 702 5000	1	Втулка ножа
3	6358 011 1831	1	V&S, четырехтактный двигатель 093J02-0079-H1 Считать данные на двигателе, для запчастей - см. раздел "Двигатели"
4	6371 702 0102	1	Нож
5	6371 967 1510	1	Заводская табличка RM 253 T
7	9008 318 1900	3	Винт с шестигранной головкой M8x40
8	9008 319 9028	1	Винт с шестигранной головкой 3/8"x21/4" Использовать фиксатор резьбы (LOCTITE 243)
9	9214 320 1105	3	Контргайка M8
11	9291 020 0180	3	Шайба 8,4



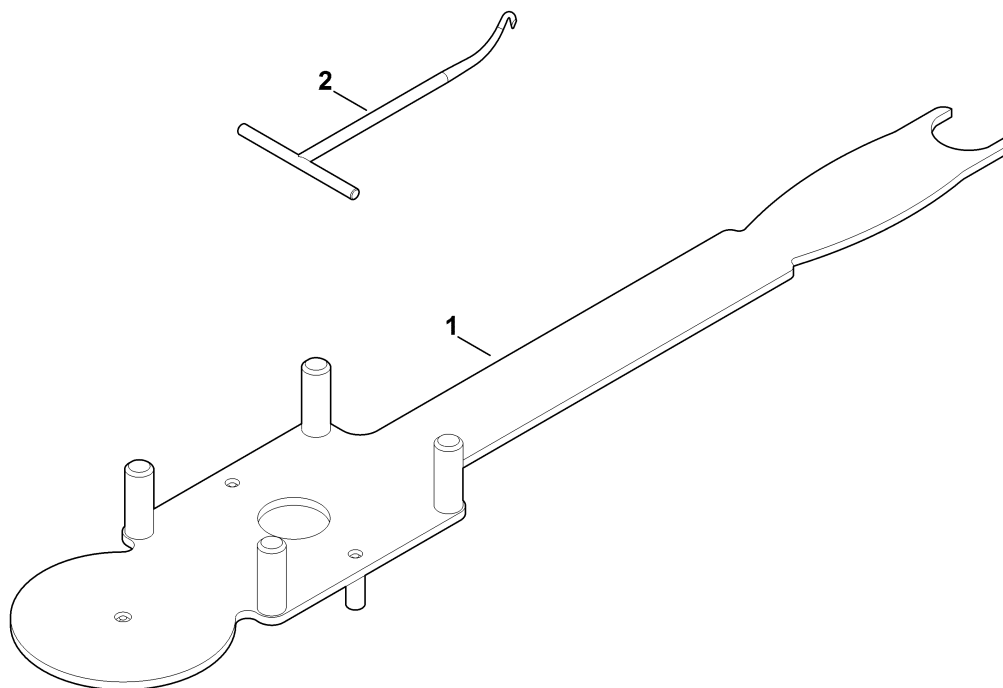
Травосборник

Ссылка №	Код артикула	К-во	Наименование	Включая
1	6371 703 9605	1	Нижняя часть травосборника	
2	6371 708 8001	1	Крышка	
3	6371 760 2103	1	Верхняя часть травосборника	2,4
4	6375 708 8000	1	Заслонка	



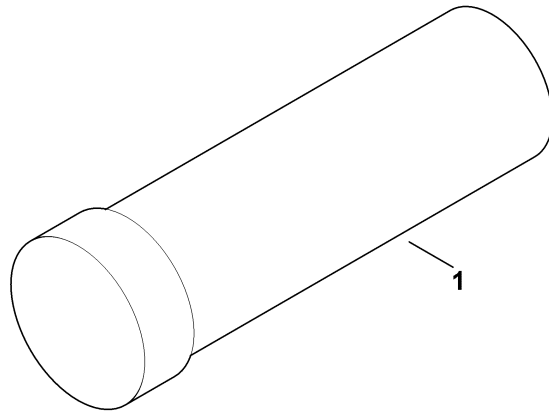
Инструмент

Ссылка №	Код артикула	К-во	Наименование
1	0812 190 1004	1	Ключ для свечей зажигания



Специальный инструмент

Ссылка №	Код артикула	К-во	Наименование
1	6165 890 2200	1	Монтажный инструмент
2	0000 890 2800	1	Монтажный крюк



Ссылка №	Код артикула	К-во	Наименование
1	0781 145 0006	1	Консистентная смазка DIVINOL Fibrous 2
