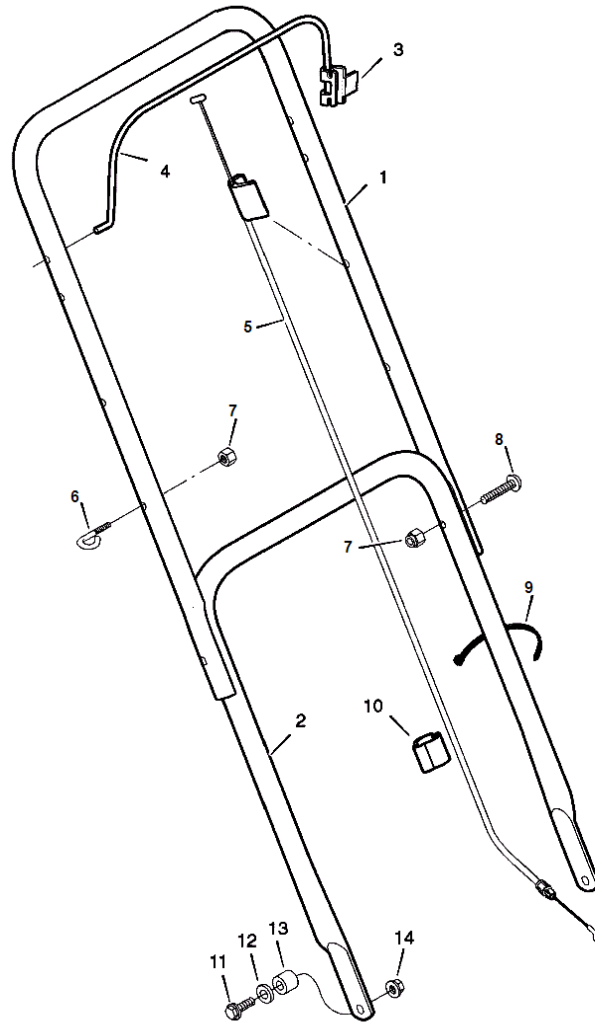
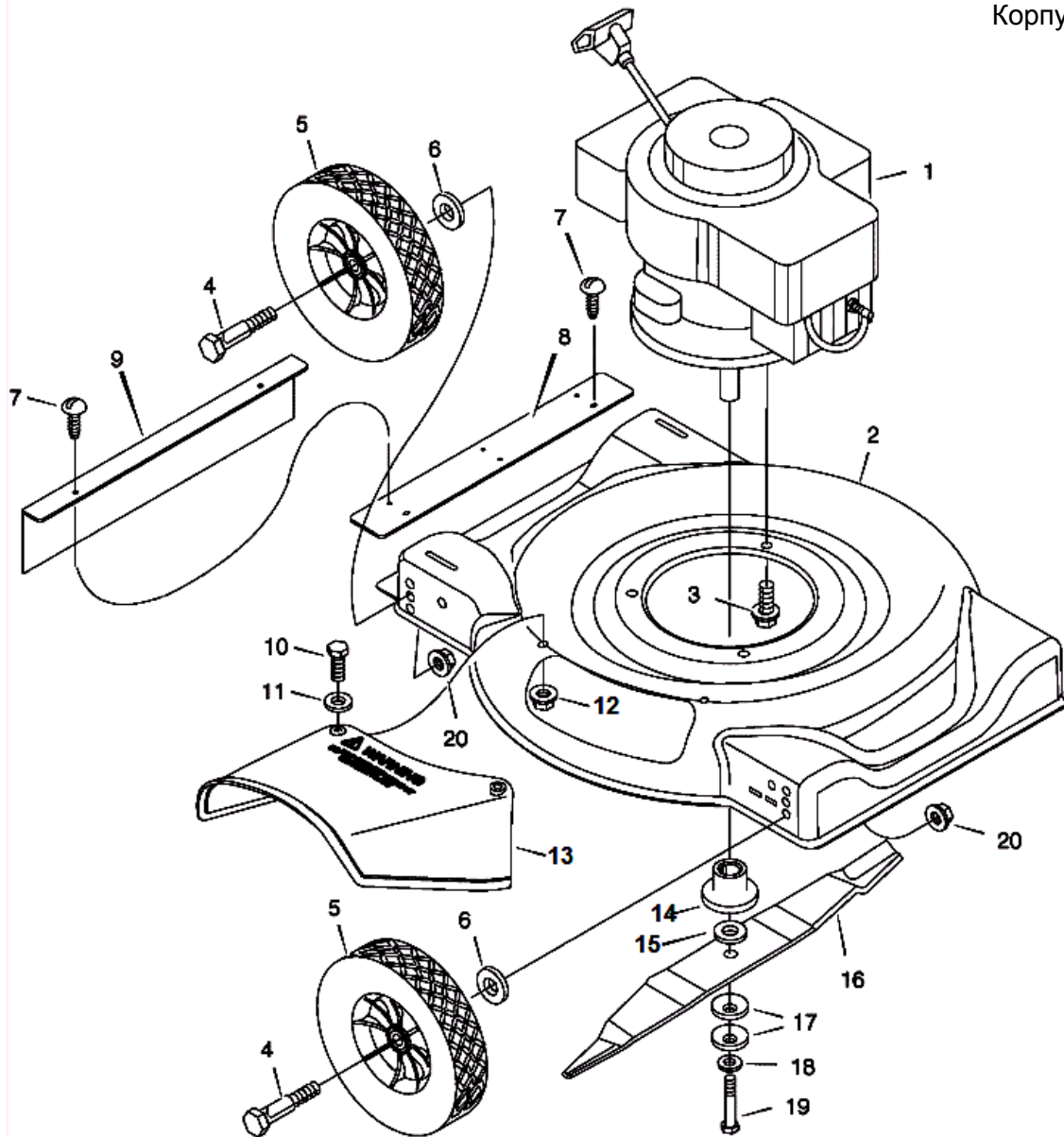


Рукоятки управления



№	Артикул	Наименование	К-во	№	Артикул	Наименование	К-во
1	1101095E701MA	Рукоятка верхняя часть	1	8	03X136MA	Болт ¼-20x1,375	2
2	1102085E701MA	Рукоятка нижняя часть	1	9	7024641YP	Хомут	1
3	1101454E701MA	Кронштейн рычага выключения двигателя	1	10	1101352MA	Фиксатор троса	1
4	7101742AYP	Рычаг выключения двигателя	1	11	01X111MA	Болт 3/8-16x1,5	2
5	1101093MA	Трос выключения двигателя	1	12	845MA	Шайба	2
6	043956MA	Кронштейн крепления шнура стартера	1	13	671914MA	Втулка	2
7	15X116MA	Гайка ¼-20	2	14	015X84MA	Гайка 3/8-16	2

Корпус.



№	Артикул	Наименование	К-во	№	Артикул	Наименование	К-во
1	09T502-0121-B1	Двигатель	1	11	017X37MA	Шайба	2
2	7300711YP	Корпус (дека)	1	12	15X116MA	Гайка ¼-20	2
3	7090324SM	Болт 3/8С Х1 ВZ	3	13	671929MA	Дефлектор	1
4	009X10MA	Болт 3/8-16 Х 2.02	4	14	071056MA	Адаптер ножа	1
5	7101738YP	Колесо 6х1,5	4	15	17X191MA	Шайба адаптера	1
6	845MA	Шайба	4	16	7101730YP	Нож 20"	1
7	26X245MA	Винт	8	17	17X137MA	Шайба ножа	2
8	7300714YP	Накладка деки	1	18	17X124MA	Шайба	1
9	671912MA	Кожух деки задний	1	19	01X142MA	Болт крепления ножа 3/8-24 NF Х 1-1/2"	1
10	01X121MA	Болт	2	20	015X68MA	Гайка 3/8-16 NC	4