

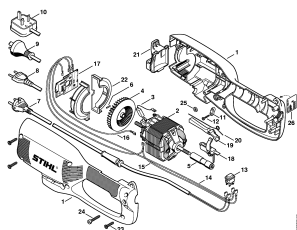
STIHL®

**ДЕТАЛИРОВКА
ЭЛЕКТРОТРИММЕРА**

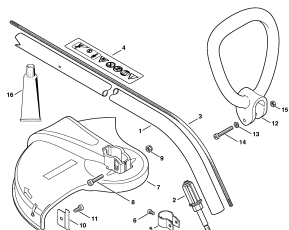
FSE 81

Содержание

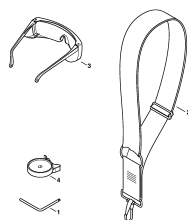
FSE 81	4
Корпус - Электродвигатель	6
Хвостовик	8
Инструмент - Специальные принадлежности	10
Заводской номер агрегата	12



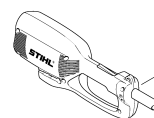
Корпус -
Электродвигатель



Хвостовик



Инструмент -
Специальные
принадлежности



Заводской номер
агрегата

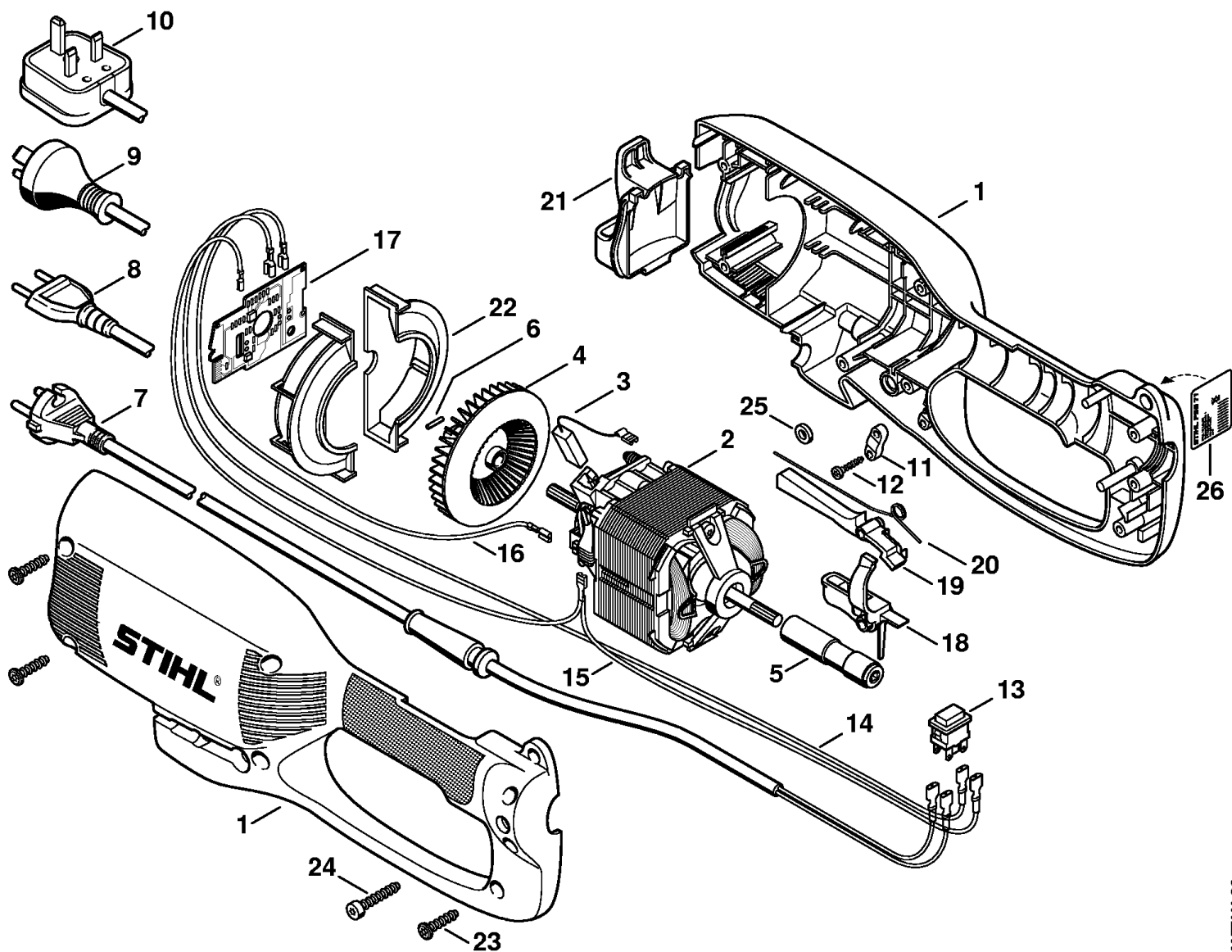
Наименование

Корпус - Электродвигатель

Хвостовик

Инструмент - Специальные принадлежности

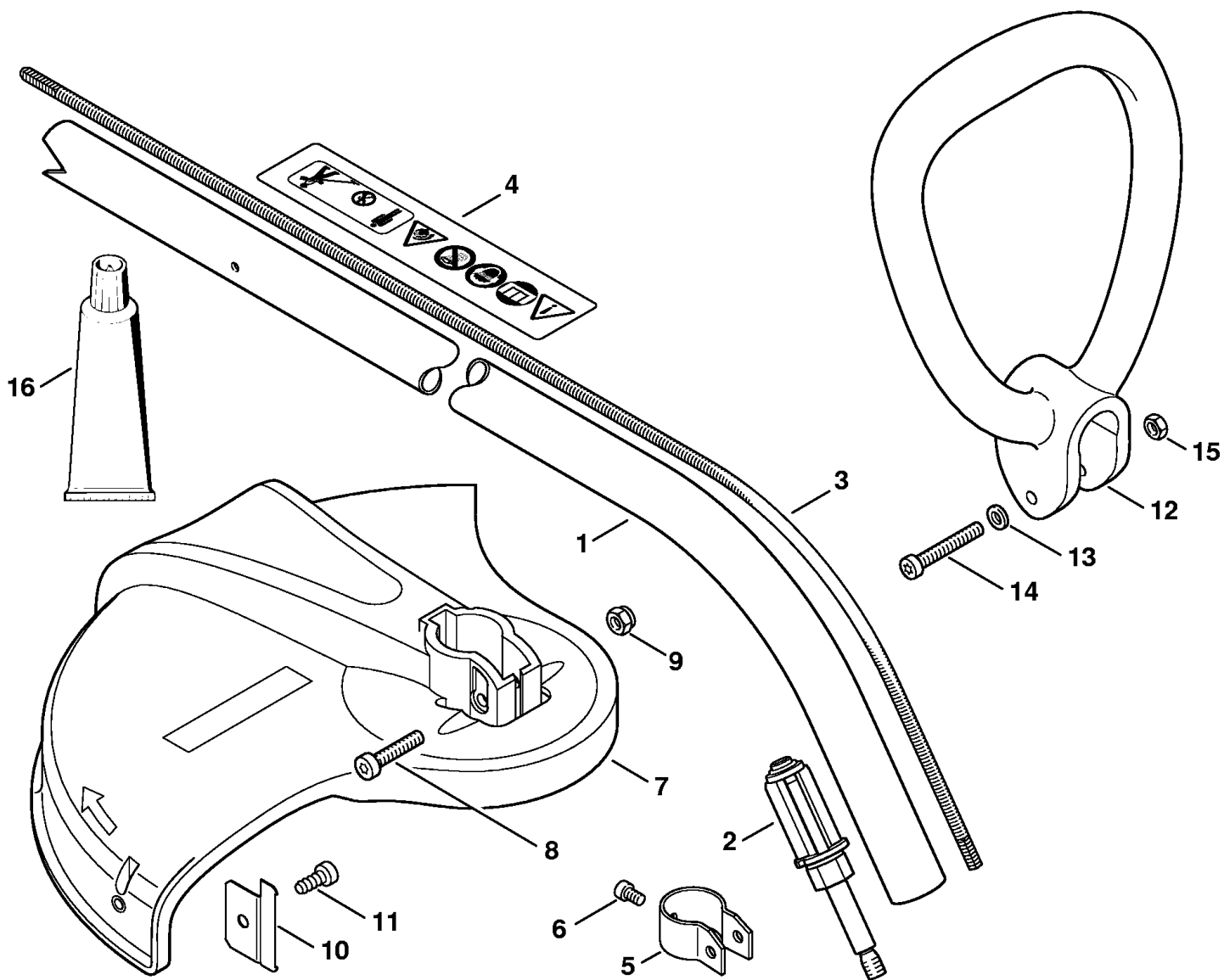
Заводской номер агрегата



(1) FSE 81

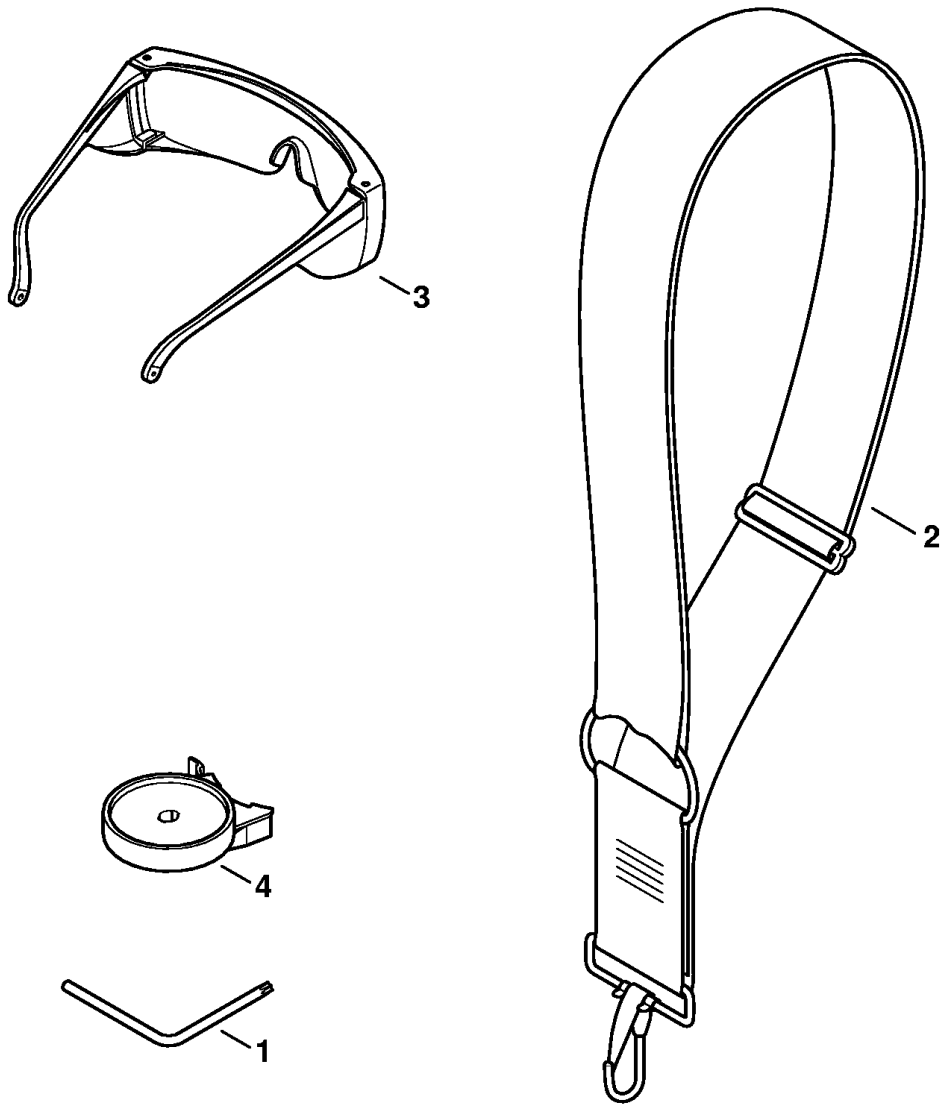
Корпус - Электродвигатель

Ссылка №	Код артикула	К-во	Наименование	Включая
1	4809 790 1405	1	Корпус	
2	6440 600 0241	1	Электродвигатель 230 В	3 - 6
3	4809 600 2700	1	Комплект - Угольные щётки	
4	6440 607 3005	1	Крыльчатка вентилятора	
5	4810 710 7600	1	Адаптер	
6	6440 404 4000	1	Магнит	
7	6440 440 2001	1	Соединительный провод Еуропа	
8	6440 440 2002	1	Соединительный провод СН, I	
9	6440 440 2005	1	Соединительный провод AUS, NZ	
10	6440 440 2004	1	Соединительный провод GB	
11	1204 431 2500	1	Скоба для крепления кабелей	
12	9074 478 3075	2	Винт с цилиндрической головкой IS-P4 x 19	
13	6440 430 0500	1	Выключатель	
14	6440 440 1908	1	Провод	
15	6440 440 1907	1	Провод	
16	6440 440 1921	1	Провод	
17	6440 430 1401	1	Электронный модуль	
18	4808 435 2400	1	Рукоятка переключения	
19	4137 182 0801	1	Стопорный рычаг	
20	4808 791 8200	1	Витая изгибная пружина	
21	4809 448 1300	1	Защита кабеля от растяжения усилия	
22	6440 602 2200	2	Воздухопровод	
23	9104 007 4289	8	Винт с цилиндрической головкой IS-P5 x 20	
24	9074 478 4409	1	Винт с цилиндрической головкой IS-P6 x 16	
25	6440 716 5500	1	Резиновое кольцо	
26	4809 967 1502	1	Фирменная табличка FSE 81	



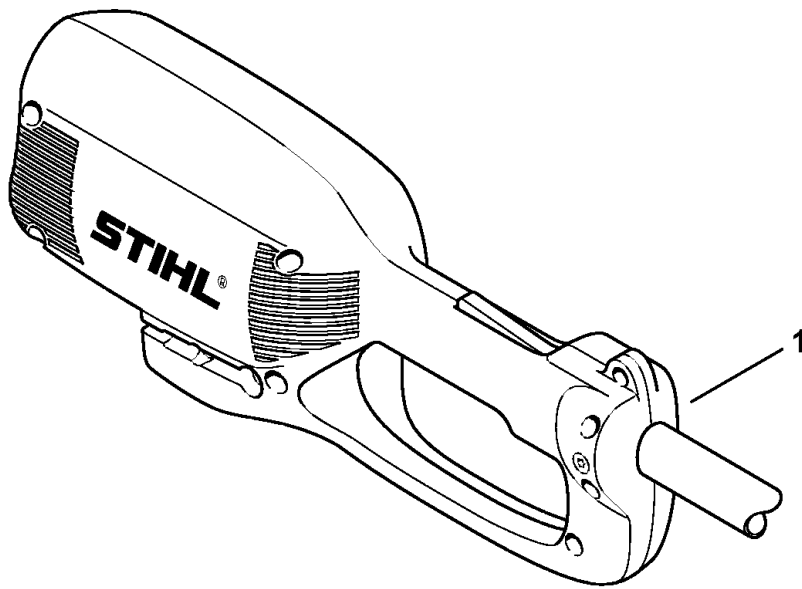
Хвостовик

Ссылка №	Код артикула	К-во	Наименование	Включая
1	4809 710 1704	1	Штанга	2 - 6
2	4144 640 5900	1	Ведомое звено Не для USA	
3	4130 711 3200	1	Ведущий вал	
4	0000 967 7205	1	Табличка с предупредительной надписью FSE	
5	4140 716 6200	1	Зажимная скоба	
6	9022 313 0930	1	Винт с цилиндрической головкой IS M5 x 8	
7	4809 710 8100	1	Защитное приспособление	10, 11
8	9022 341 1370	1	Винт с цилиндрической головкой IS-M6 x 30	
9	9212 260 0900	1	Шестигранная гайка M6	
10	4130 713 4100	1	Нож для разрезки на мерные длины	
11	9074 478 4405	1	Винт с цилиндрической головкой IS-P6 x 14	
12	4140 791 2300	1	Рукоятка скоба	
13	9291 021 0140	1	Шайба 6,4	
14	9022 341 1400	1	Винт с цилиндрической головкой IS-M6 x 40	
15	9210 319 0900	1	Шестигранная гайка M6	
16	0781 120 1110	1	Трансмиссионная смазка 225 g (B)	



Инструмент - Специальные принадлежности

Ссылка №	Код артикула	К-во	Наименование
1	0812 370 1001	1	Отвёртка T27 x 75 x 75
2	4130 710 9000	1	Лямка (B)
3	0000 884 0307	1	Защитные очки
4	4809 710 0600	1	Опорное колесо



Заводской номер агрегата

Ссылка №	К-во	Наименование
1	1	Положение агрегата номер
