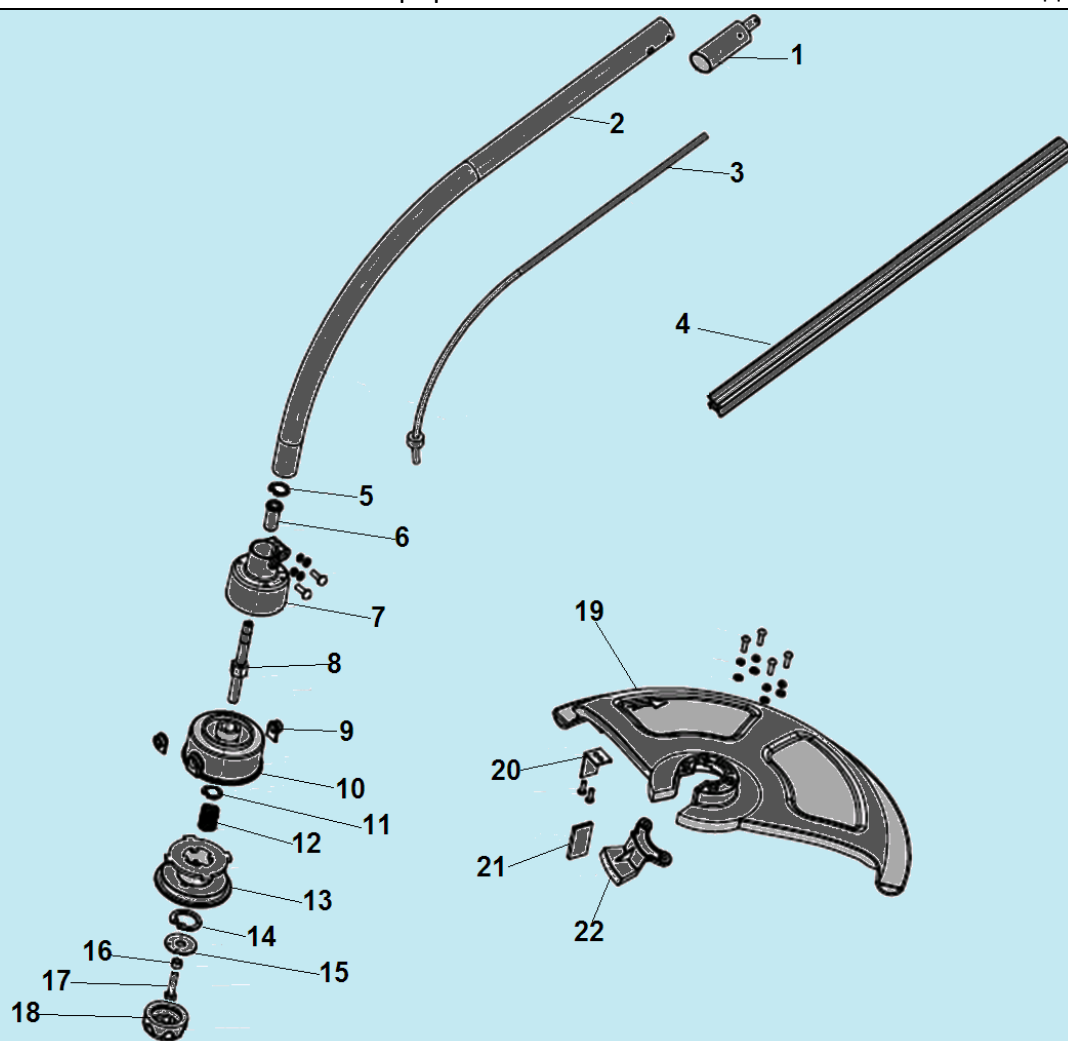


№	Артикул	Наименование	К-во	№	Артикул	Наименование	К-во
1	4SK285027	Правая половина корпуса	1	19	1EJ210601	Заклепка	1
2	4AU921103	Статор	1	20	1SN235011	Болт крепления муфты	1
3	1EC132217	Подшипник 608-2Z	1	21	1SP370101	Упорная втулка	1
4	1DF151202	Щеткодержатель	2	22	1EU318901	Винт 4,8x8	1
5	1DD415105	Коллекторная щетка	2	23	1FG858401	Верхняя половина штанги	1
6	4AT921103	Ротор	1	24	1FG842101	Направляющая вала	1
7	1EC112207	Подшипник 6001-2Z	2	25	1FG736101	Соединитель валов	1
8	1EC195605	Подшипник 698-2Z	1	26	1ML119301	Вал штанги	1
9	1EB200013	Стопорная шайба	1	27	1DK446304	Выключатель	1
10	1FL632501	Шестерня ведомая	1	28	4SN277006	Рычаг выключателя	1
11	1EE112301	Шпонка 3x3,8x10	1	29	1DB110030	Конденсатор	1
12	1FJ106601	Вал редуктора двигателя	1	30	1MJ111104	Защита кабеля	1
13	1EM115102	Гайка M5	1	31	1DX427007	Кабель питания	1
14	1SP711102	Кронштейн II	1	32	4SK285027	Левая половина корпуса	1
15	1ET220202	Болт M5x22	1	33	1QM160100	Ремень	1
16	1SP711202	Кронштейн I	1	34	1SS286211	Рабочая рукоятка	1
17	1ET442303	Болт M6x16	1	35	1SS286211	Гайка крепления рукоятки	1
18	1FC187102	Соединительная муфта	1	36	1EL420001	Болт крепления рукоятки M6x85	1



№	Артикул	Наименование	К-во	№	Артикул	Наименование	К-во
1	1SR359101	Защитный колпачок	1	12	1FT191201	Пружина головки	1
2	1FG056101	Штанга нижняя половина	1	13	1SQ824112	Катушка для лески	1
3	1ML119101	Вал нижний	1	14	1EB160012	Стопорное кольцо	1
4	1FG845101	Направляющая вала	1	15	1FC364101	Шайба	1
5	1EB212013	Стопорная шайба	1	16	1FC072101	Втулка	1
6	1EC350101	Втулка штанги	1	17	1EL419502	Болт М6х20	1
7	4LE125102	Корпус выходного вала	1	18	4SG876101	Корпус болта	1
8	1FJ106301	Выходной вал	1	19	4SH238201	Защитный кожух	1
9	4LE108101	Направляющая лески	2	20	1FC522101	Нож кожуха	1
10	4SL211101	Корпус головки	1	21	4SQ683301	Защита ножа	1
11	1EB200013	Шайба	1	22	1SH177101	Накладка кожуха	1