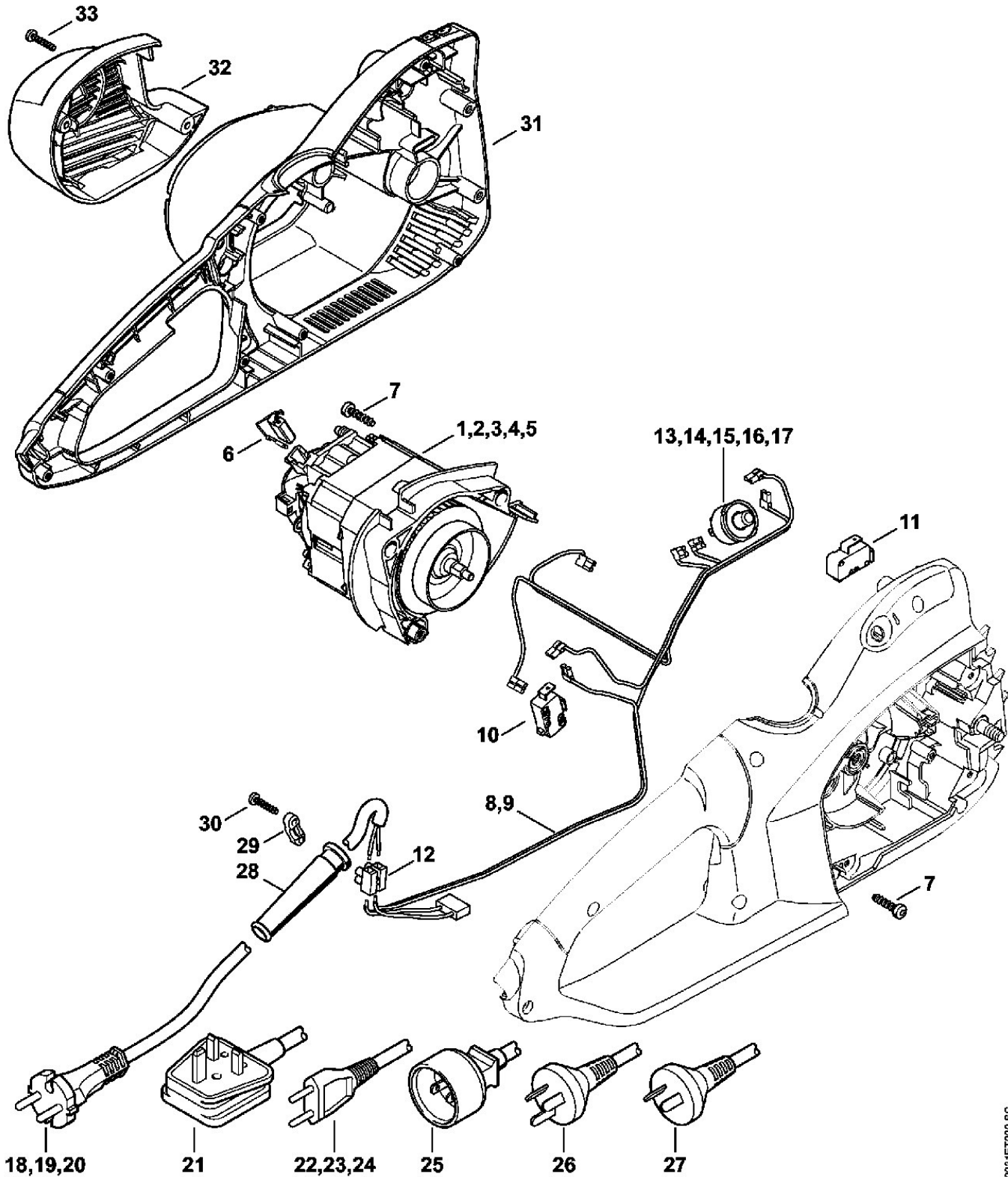


STIHL MSE 170 C, 190 C, 210 C, 230 C

Ersatzteilliste
Spare Parts List
Liste des pièces

Art.Nr.	Artikel	Bild-Nr.	Stk-Zahl
1209 600 0207	Benennung: Elektromotor 230 V/50 Hz Ausführungsart: MSE 170 C-BQ, MSE 170 C-Q	1	1
1209 600 0211	Benennung: Elektromotor 120 V/60 Hz Ausführungsart: MSE 170 C-BQ	2	1
1209 600 0208	Benennung: Elektromotor 230 V/50 Hz Ausführungsart: MSE 190 C-BQ, MSE 190 C-Q	3	1
1209 600 0209	Benennung: Elektromotor 230 V/50 Hz Ausführungsart: MSE 210 C-BQ	4	1
1209 600 0213	Benennung: Elektromotor 120 V/60 Hz Ausführungsart: MSE 210 C-BQ	5	1
1209 600 2702	Benennung: Satz Kohlebürsten Ausführungsart: MSE 170 C-BQ, MSE 170 C-Q, MSE 190 C-BQ, MSE 190	6	1
9074 477 4128	Benennung: Schraube IS-P5x20 Ausführungsart: MSE 170 C-BQ, MSE 170 C-Q, MSE 190 C-BQ, MSE 190	7	3
1209 440 3000	Benennung: Kabelbaum 230 V Ausführungsart: MSE 170 C-BQ, MSE 170 C-Q, MSE 190 C-BQ, MSE 190	8	1
1209 440 3003	Benennung: Kabelbaum 120 V Ausführungsart: MSE 170 C-BQ, MSE 210 C-BQ	9	1
1209 435 0300	Benennung: Schalter Ausführungsart: MSE 170 C-BQ, MSE 170 C-Q, MSE 190 C-BQ, MSE 190	10	1
1209 435 0302	Benennung: Schalter Ausführungsart: MSE 170 C-BQ, MSE 170 C-Q, MSE 190 C-BQ, MSE 190	11	1
0000 100 0193	Benennung: Lüsterklemme (D) Ausführungsart: MSE 170 C-BQ, MSE 170 C-Q, MSE 190 C-BQ, MSE 190	12	1
1209 435 1200	Benennung: Überstromschutzschalter 230 V Ausführungsart: MSE 170 C-BQ, MSE 170 C-Q	13	1
1209 435 1201	Benennung: Überstromschutzschalter 230 V Ausführungsart: MSE 190 C-BQ, MSE 190 C-Q	14	1
1209 435 1202	Benennung: Überstromschutzschalter 230 V Ausführungsart: MSE 210 C-BQ	15	1
1209 435 1204	Benennung: Überstromschutzschalter 120 V Ausführungsart: MSE 170 C-BQ	16	1
1209 435 1206	Benennung: Überstromschutzschalter 120 V Ausführungsart: MSE 210 C-BQ	17	1
1209 440 2000	Benennung: Anschlussleitung Europa 0,4 m Ausführungsart: MSE 170 C-Q	18	1
1209 440 2001	Benennung: Anschlussleitung Europa 4 m Ausführungsart: MSE 170 C-BQ, MSE 190 C-BQ, MSE 210 C-BQ	19	1
1209 440 2005	Benennung: Anschlussleitung Europa 1,8 m Ausführungsart: MSE 190 C-Q	20	1
1209 440 2003	Benennung: Anschlussleitung GB Ausführungsart: MSE 170 C-BQ, MSE 190 C-BQ, MSE 210 C-BQ	21	1
1209 440 2002	Benennung: Anschlussleitung CH, I Ausführungsart: MSE 170 C-Q, MSE 190 C-BQ, MSE 210 C-BQ	22	1
1209 440 2004	Benennung: Anschlussleitung BR 220 V Ausführungsart: MSE 170 C-BQ	23	1
1209 440 2007	Benennung: Anschlussleitung BR 120 V Ausführungsart: MSE 170 C-BQ	24	1
1209 440 2011	Benennung: Anschlussleitung USA, CDN Ausführungsart: MSE 170 C-BQ, MSE 210 C-BQ	25	1
1209 440 2008	Benennung: Anschlussleitung AUS, NZ Ausführungsart: MSE 170 C-BQ	26	1
1209 440 2009	Benennung: Anschlussleitung AR Ausführungsart: MSE 170 C-BQ	27	1
1204 431 2400	Benennung: Kabelschutz Ausführungsart: MSE 170 C-BQ, MSE 170 C-Q, MSE 190 C-BQ, MSE 190	28	1
1204 431 2500	Benennung: Kabelschelle USA, CDN, BR, J Ausführungsart: MSE 170 C-BQ, MSE 210 C-BQ	29	1
9074 478 3075	Benennung: Schraube IS-P4x19 USA, CDN, BR, J Ausführungsart: MSE 170 C-BQ, MSE 210 C-BQ	30	2
1209 602 1202	Benennung: Motorgehäuse Ausführungsart: MSE 170 C-BQ, MSE 170 C-Q, MSE 190 C-BQ, MSE 190	31	1
1209 602 0401	Benennung: Abdeckung Ausführungsart: MSE 170 C-BQ, MSE 170 C-Q, MSE 190 C-BQ, MSE 190	32	1
9074 478 3075	Benennung: Schraube IS-P4x19 Ausführungsart: MSE 170 C-BQ, MSE 170 C-Q, MSE 190 C-BQ, MSE 190	33	2

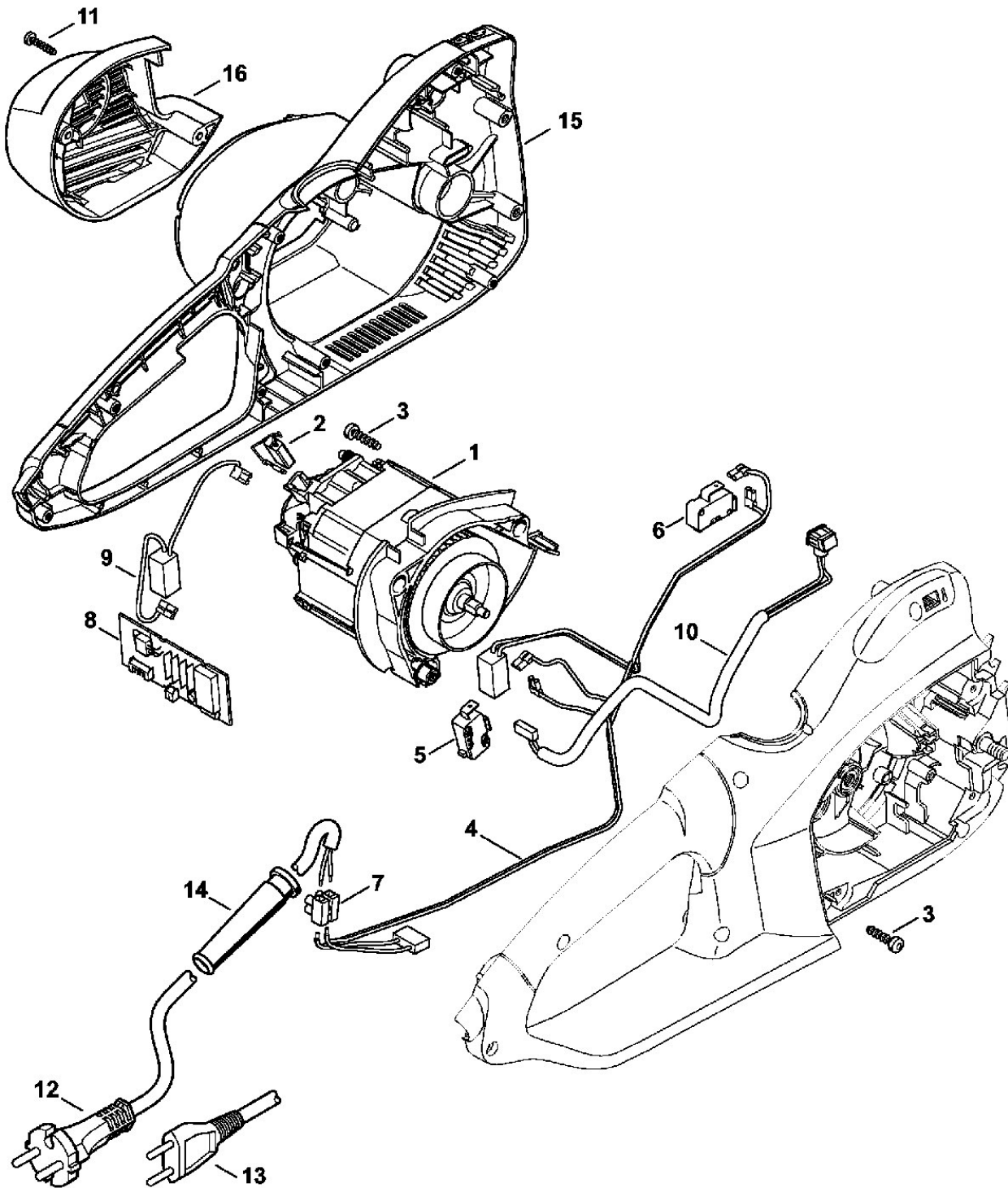
**Motorsägen / Elektro / MSE 170 C, 190 C, 210 C, 230 C
Stückliste (1/8): A -**



**Motorsägen / Elektro / MSE 170 C, 190 C, 210 C, 230 C
Stückliste (2/8): B - MSE 230 C: Elektromotor, Motorgehäuse**

Art.Nr.	Artikel	Bild-Nr.	Stk-Zahl
1209 600 0210	Benennung: Elektromotor 230 V/50 Hz Ausführungsart: MSE 230 C-BQ	1	1
1209 600 2702	Benennung: Satz Kohlebürsten Ausführungsart: MSE 230 C-BQ	2	1
9074 477 4128	Benennung: Schraube IS-P5x20 Ausführungsart: MSE 230 C-BQ	3	3
1209 440 3002	Benennung: Kabelbaum 230 V Ausführungsart: MSE 230 C-BQ	4	1
1209 435 0300	Benennung: Schalter Ausführungsart: MSE 230 C-BQ	5	1
1209 435 0302	Benennung: Schalter Ausführungsart: MSE 230 C-BQ	6	1
0000 100 0193	Benennung: Lüsterklemme (D) Ausführungsart: MSE 230 C-BQ	7	1
1209 430 1400	Benennung: Elektronikmodul Ausführungsart: MSE 230 C-BQ	8	1
1209 440 3011	Benennung: Kabelbaum 230 V Ausführungsart: MSE 230 C-BQ	9	1
1209 440 3012	Benennung: Kabelbaum 230 V Ausführungsart: MSE 230 C-BQ	10	1
9074 478 3075	Benennung: Schraube IS-P4x19 Ausführungsart: MSE 230 C-BQ	11	2
1209 440 2012	Benennung: Anschlussleitung Europa 4 m Ausführungsart: MSE 230 C-BQ	12	1
1209 440 2013	Benennung: Anschlussleitung CH, 1 4 m Ausführungsart: MSE 230 C-BQ	13	1
1204 431 2400	Benennung: Kabelschutz Ausführungsart: MSE 230 C-BQ	14	1
1209 602 1202	Benennung: Motorgehäuse Ausführungsart: MSE 230 C-BQ	15	1
1209 602 0401	Benennung: Abdeckung Ausführungsart: MSE 230 C-BQ	16	1

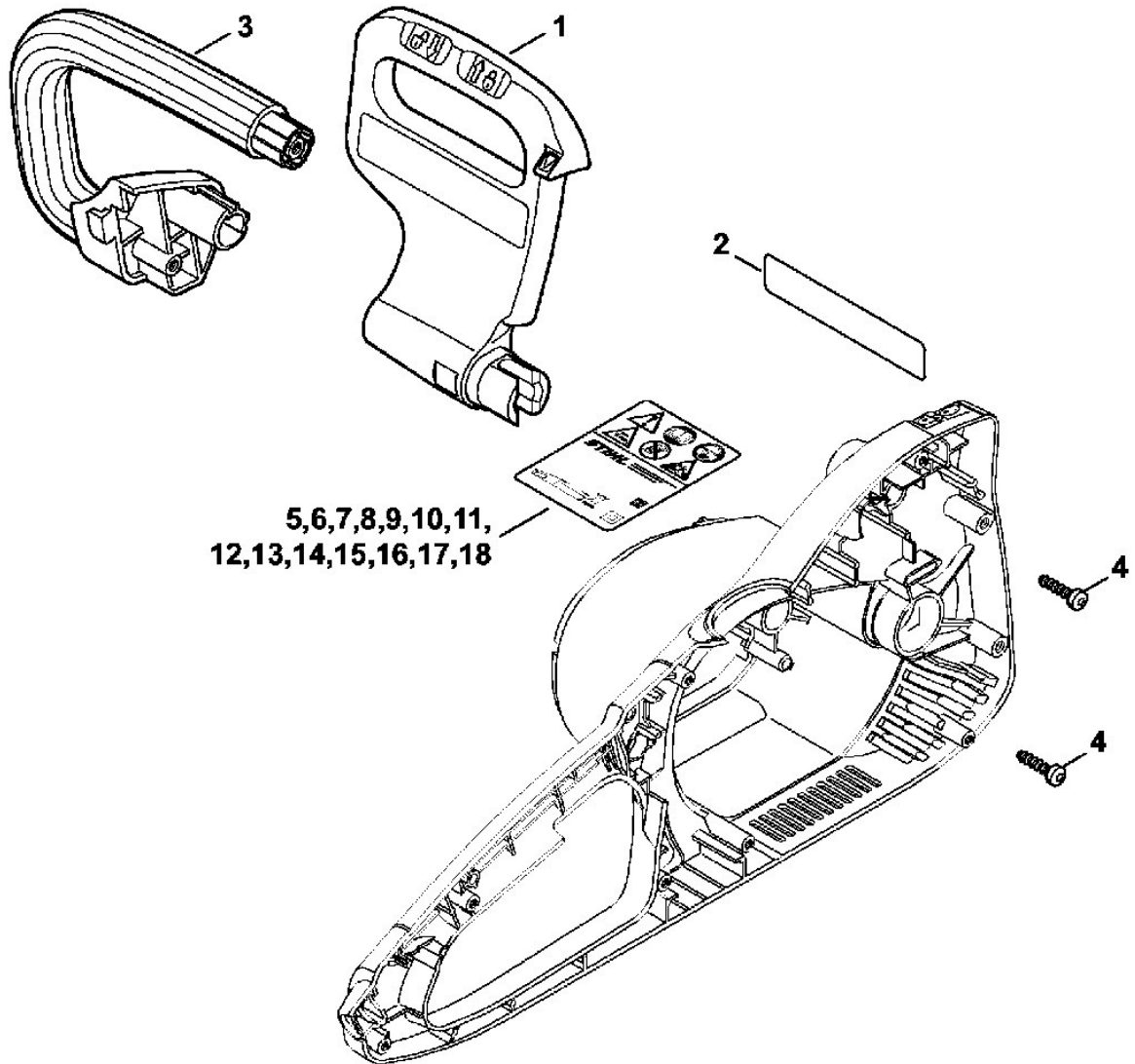
Motorsägen / Elektro / MSE 170 C, 190 C, 210 C, 230 C
Stückliste (2/8): B - MSE 230 C: Elektromotor, Motorgehäuse



**Motorsägen / Elektro / MSE 170 C, 190 C, 210 C, 230 C
Stückliste (3/8): C - Handschutz, Griffrohr**

Art.Nr.	Artikel	Bild-Nr.	Stk-Zahl
1209 792 9101	Benennung: Handschutz	1	1
1209 967 3402	Benennung: Hinweisschild USA Ausführungsart: MSE 170 C-Q, MSE 210 C-BQ	2	1
1209 791 1701	Benennung: Griffrohr	3	1
9074 477 4128	Benennung: Schraube IS-P5x20	4	2
1209 967 1800	Benennung: Leistungsschild MSE 170 C Europa, CH, I, GB, AR Ausführungsart: MSE 170 C-BQ, MSE 170 C-Q	5	1
1209 967 1804	Benennung: Leistungsschild MSE 170 C USA Ausführungsart: MSE 170 C-BQ	6	1
1209 967 1806	Benennung: Leistungsschild MSE 170 C CDN Ausführungsart: MSE 170 C-BQ	7	1
1209 967 1808	Benennung: Leistungsschild MSE 170 C BR 120 V/60 Hz Ausführungsart: MSE 170 C-BQ	8	1
1209 967 1809	Benennung: Leistungsschild MSE 170 C BR, AR Ausführungsart: MSE 170 C-BQ	9	1
1209 967 1810	Benennung: Leistungsschild MSE 170 C J Ausführungsart: MSE 170 C-BQ	10	1
1209 967 1814	Benennung: Leistungsschild MSE 170 C AUS, NZ Ausführungsart: MSE 170 C-BQ	11	1
1209 967 1801	Benennung: Leistungsschild MSE 190 C Europa, CH, I, GB Ausführungsart: MSE 190 C-BQ, MSE 190 C-Q	12	1
1209 967 1802	Benennung: Leistungsschild MSE 210 C Europa, CH, I, GB Ausführungsart: MSE 210 C-BQ	13	1
1209 967 1805	Benennung: Leistungsschild MSE 210 C USA Ausführungsart: MSE 210 C-BQ	14	1
1209 967 1807	Benennung: Leistungsschild MSE 210 C CDN Ausführungsart: MSE 210 C-BQ	15	1
1209 967 1811	Benennung: Leistungsschild MSE 210 C J Ausführungsart: MSE 210 C-BQ	16	1
1209 967 1803	Benennung: Leistungsschild MSE 230 C Europa Ausführungsart: MSE 230 C-BQ	17	1
1209 967 1812	Benennung: Leistungsschild MSE 230 C CH, I Ausführungsart: MSE 230 C-BQ	18	1

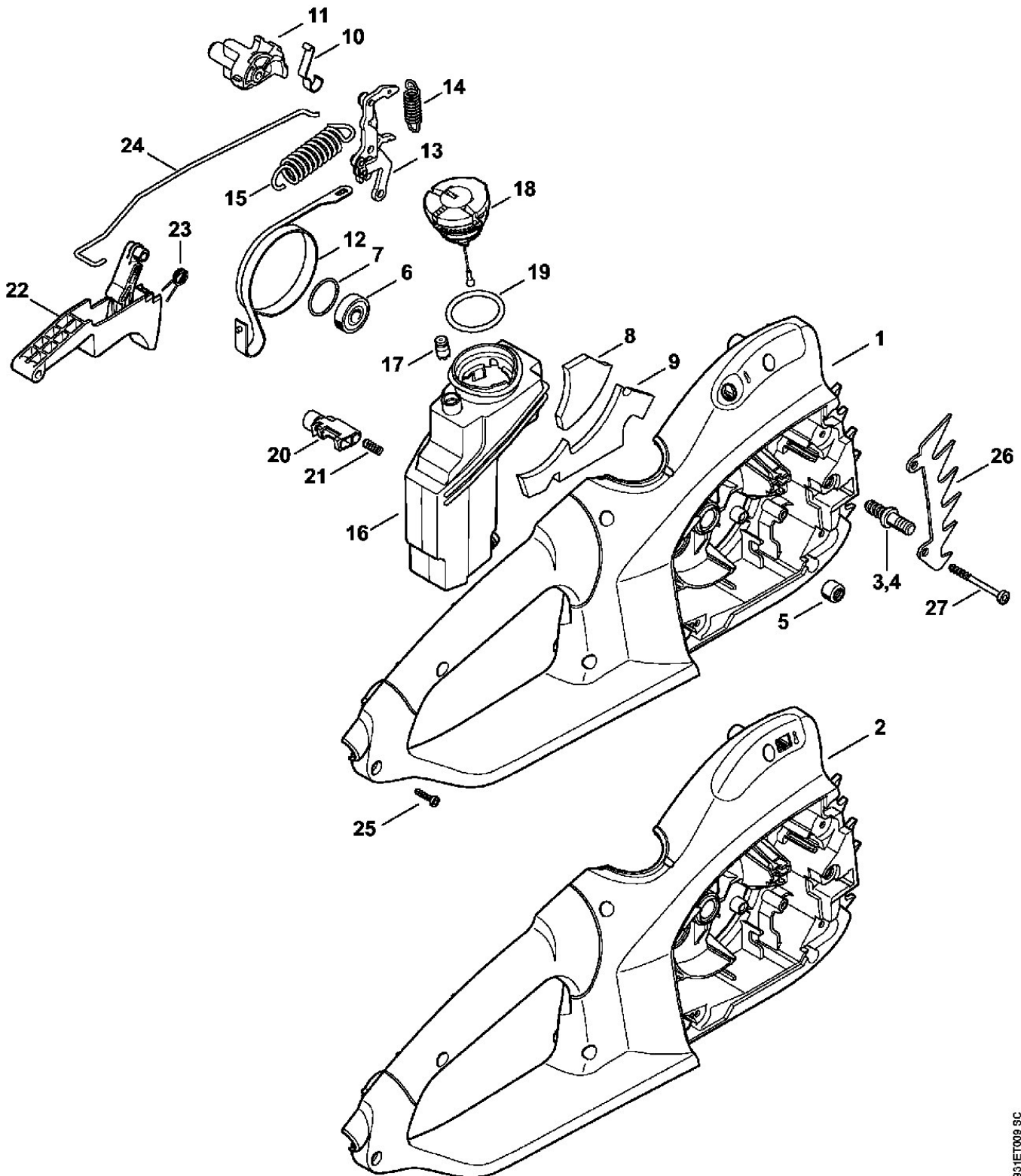
**Motorsägen / Elektro / MSE 170 C, 190 C, 210 C, 230 C
Stückliste (3/8): C - Handschutz, Griffrohr**



Motorsägen / Elektro / MSE 170 C, 190 C, 210 C, 230 C
Stückliste (4/8): D - Griffgehäuse, Öltank

Art.Nr.	Artikel	Bild-Nr.	Stk-Zahl
1209 790 1005	Benennung: Griffgehäuse Ausführungsart: MSE 170 C-BQ, MSE 170 C-Q, MSE 190 C-BQ, MSE 190	1	1
1209 790 1007	Benennung: Griffgehäuse Ausführungsart: MSE 230 C-BQ	2	1
1123 664 2400	Benennung: Bundschraube	3	1
1123 664 2405	Benennung: Bundschraube D9/M8 (B)	4	1
9513 003 1920	Benennung: Nadelhülse 8x12x10	5	1
9503 003 9871	Benennung: Kugellager DIN625-609-2Z	6	1
9463 650 2400	Benennung: Sprengring DIN73130-C24x1,5	7	1
1209 706 3200	Benennung: Dämmeinlage Ausführungsart: MSE 210 C-BQ, MSE 230 C-BQ	8	1
1209 706 3201	Benennung: Dämmeinlage Ausführungsart: MSE 210 C-BQ, MSE 230 C-BQ	9	1
1123 162 7800	Benennung: Blattfeder	10	1
1209 162 3200	Benennung: Mitnehmer	11	1
1209 160 5401	Benennung: Bremsband	12	1
1209 160 5001	Benennung: Hebel	13	1
1209 162 7901	Benennung: Zugfeder	14	1
1209 162 7900	Benennung: Zugfeder	15	1
1209 350 4401	Benennung: Öltank	16	1
1128 640 9100	Benennung: Ventil	17	1
0000 350 0534	Benennung: Tankverschluss	18	1
9645 948 7734	Benennung: RDR N 25x3,5	19	1
1209 435 7800	Benennung: Sperrknopf	20	1
0000 997 2002	Benennung: Druckfeder	21	1
1209 430 2100	Benennung: Schalthebel	22	1
0000 100 0007	Benennung: Schenkelfeder (D)	23	1
1209 162 1501	Benennung: Bremsgestänge	24	1
9074 478 3075	Benennung: Schraube IS-P4x19	25	7
1209 664 0500	Benennung: Krallenanschlag Ausführungsart: MSE 170 C-BQ, MSE 190 C-BQ, MSE 210 C-BQ, MSE 230	26	1
9074 478 3525	Benennung: Schraube IS-P4,5x45	27	1

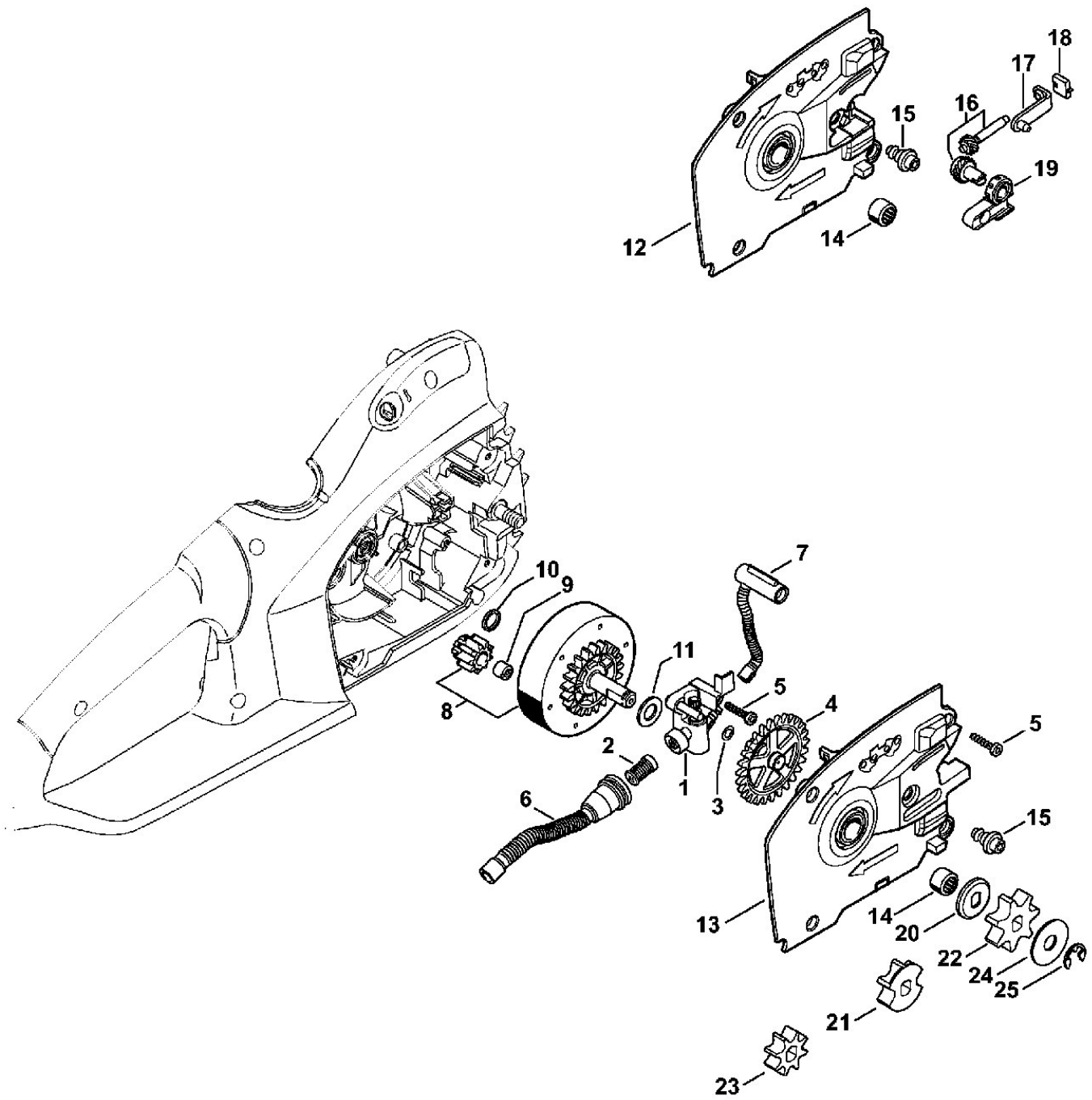
**Motorsägen / Elektro / MSE 170 C, 190 C, 210 C, 230 C
Stückliste (4/8): D - Griffgehäuse, Öltank**



Motorsägen / Elektro / MSE 170 C, 190 C, 210 C, 230 C
Stückliste (5/8): E - Ölpumpe, Kettenrad

Art.Nr.	Artikel	Bild-Nr.	Stk-Zahl
1209 640 3202	Benennung: Ölpumpe	1	1
1117 647 6801	Benennung: Sieb	2	1
0000 958 0504	Benennung: Scheibe	3	1
1209 647 1800	Benennung: Stirnrad	4	1
9074 478 3075	Benennung: Schraube IS-P4x19	5	5
1209 647 4000	Benennung: Ölschlauch	6	1
1209 647 4001	Benennung: Ölschlauch	7	1
1209 640 7500	Benennung: Zahnrad	8	1
1206 642 7600	Benennung: Schlitzmutter	9	1
1209 642 7800	Benennung: Scheibe	10	1
1206 642 7801	Benennung: Scheibe	11	1
1209 640 8403	Benennung: Lagerplatte Ausführungsart: MSE 170 C-Q, MSE 190 C-Q	12	1
1209 640 8402	Benennung: Lagerplatte Ausführungsart: MSE 170 C-BQ, MSE 190 C-BQ, MSE 210 C-BQ, MSE 230	13	1
9513 003 2280	Benennung: Nadelhülse 10x14x10	14	1
1208 664 2400	Benennung: Bundschraube	15	1
1123 007 1004	Benennung: Satz Stirnrad / Spannschraube Ausführungsart: MSE 170 C-Q, MSE 190 C-Q	16	1
1123 640 1900	Benennung: Spannschieber Ausführungsart: MSE 170 C-Q, MSE 190 C-Q	17	1
1123 664 1400	Benennung: Druckstück Ausführungsart: MSE 170 C-Q, MSE 190 C-Q	18	1
1123 664 2200	Benennung: Abdeckung Ausführungsart: MSE 170 C-Q, MSE 190 C-Q	19	1
1206 642 7810	Benennung: Scheibe	20	1
1209 642 1200	Benennung: Kettenrad 3/8" Picco 6Z Ausführungsart: MSE 170 C-BQ, MSE 170 C-Q, MSE 190 C-BQ, MSE 190	21	1
1206 642 1301	Benennung: Kettenrad 3/8" Picco 7Z Ausführungsart: MSE 210 C-BQ, MSE 230 C-BQ	22	1
1208 007 1002	Benennung: Satz Kettenrad 1/4" 8Z (B) Ausführungsart: MSE 170 C-BQ, MSE 170 C-Q	0	1
1208 642 1301	Benennung: Kettenrad 1/4" 8Z (B) Ausführungsart: MSE 170 C-BQ, MSE 170 C-Q	23	1
0000 958 0506	Benennung: Scheibe Ausführungsart: MSE 210 C-BQ, MSE 230 C-BQ	24	1
9460 624 0801	Benennung: Sicherungsscheibe DIN6799-8x1,3	25	1

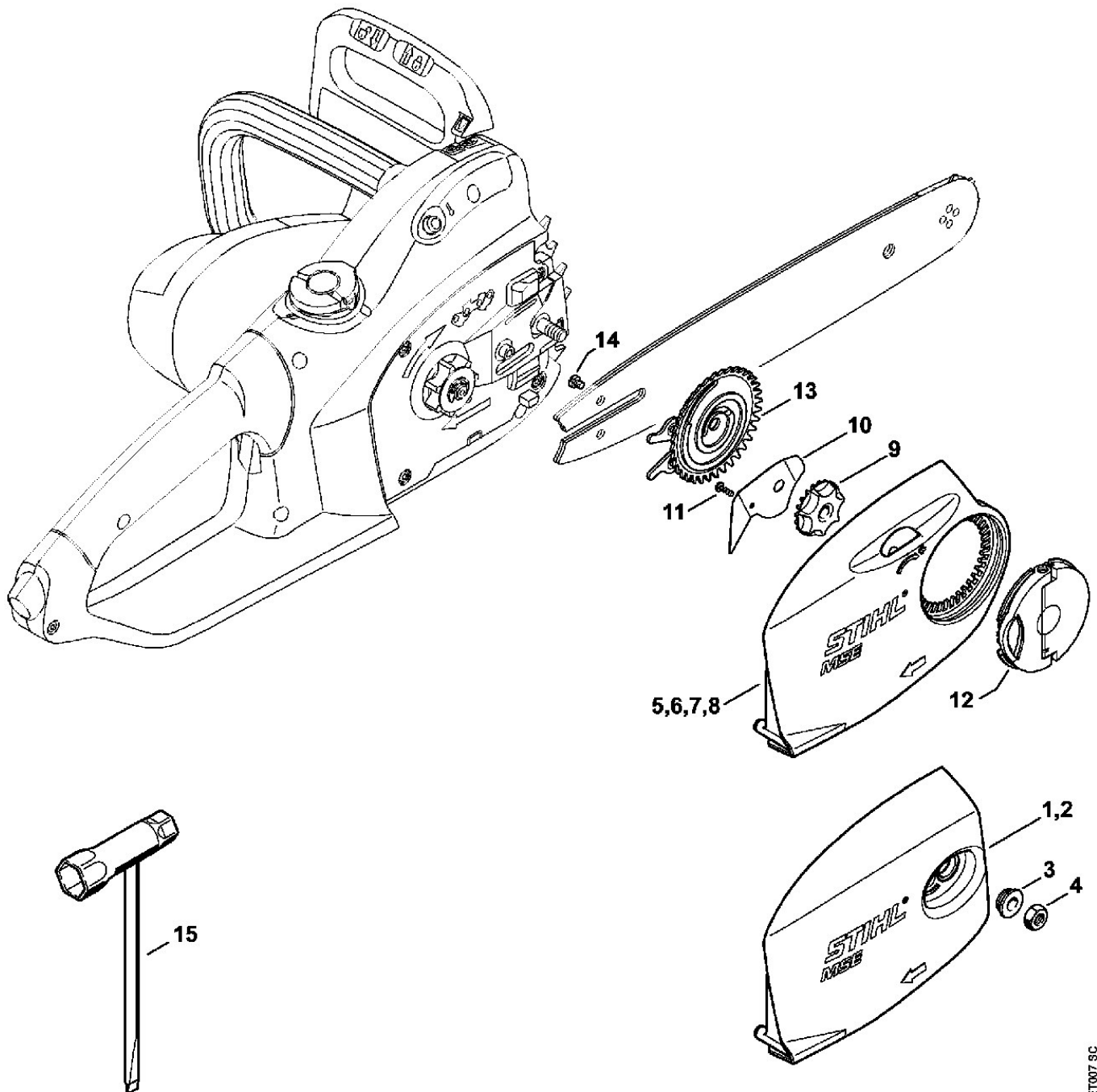
Motorsägen / Elektro / MSE 170 C, 190 C, 210 C, 230 C
Stückliste (5/8): E - Ölpumpe, Kettenrad



**Motorsägen / Elektro / MSE 170 C, 190 C, 210 C, 230 C
Stückliste (6/8): F - Kettenraddeckel, Werkzeuge**

Art.Nr.	Artikel	Bild-Nr.	Stk-Zahl
1209 640 1707	Benennung: Kettenraddeckel MSE 170 C Ausführungsart: MSE 170 C-Q	1	1
1209 640 1706	Benennung: Kettenraddeckel MSE 190 C Ausführungsart: MSE 190 C-Q	2	1
0000 961 1409	Benennung: Ring Ausführungsart: MSE 170 C-Q, MSE 190 C-Q	3	1
9210 260 1100	Benennung: Mutter DIN934-M8-8 Ausführungsart: MSE 170 C-Q, MSE 190 C-Q	4	1
1209 640 1703	Benennung: Kettenraddeckel MSE 170 C Ausführungsart: MSE 170 C-BQ	5	1
1209 640 1704	Benennung: Kettenraddeckel MSE 190 C Ausführungsart: MSE 190 C-BQ	6	1
1209 640 1705	Benennung: Kettenraddeckel MSE 210 C Ausführungsart: MSE 210 C-BQ	7	1
1209 640 1702	Benennung: Kettenraddeckel MSE 230 C Ausführungsart: MSE 230 C-BQ	8	1
1123 648 2202	Benennung: Spannradeisen Ausführungsart: MSE 170 C-BQ, MSE 190 C-BQ, MSE 210 C-BQ, MSE 230	9	1
1208 648 3800	Benennung: Abdeckblech Ausführungsart: MSE 170 C-BQ, MSE 190 C-BQ, MSE 210 C-BQ, MSE 230	10	1
9104 003 8600	Benennung: Schraube P3x10 Ausführungsart: MSE 170 C-BQ, MSE 190 C-BQ, MSE 210 C-BQ, MSE 230	11	1
1121 660 1000	Benennung: Flügelmutter Ausführungsart: MSE 170 C-BQ, MSE 190 C-BQ, MSE 210 C-BQ, MSE 230	12	1
1123 660 3001	Benennung: Spannscheibe Ausführungsart: MSE 170 C-BQ, MSE 190 C-BQ, MSE 210 C-BQ, MSE 230	13	1
9041 319 0600	Benennung: Zylinderschraube DIN84-M4x5-8.8 Ausführungsart: MSE 170 C-BQ, MSE 190 C-BQ, MSE 210 C-BQ, MSE 230	14	1
1129 890 3401	Benennung: Kombischlüssel Ausführungsart: MSE 170 C-Q, MSE 190 C-Q	15	1

Motorsägen / Elektro / MSE 170 C, 190 C, 210 C, 230 C
 Stückliste (6/8): F - Kettenraddeckel, Werkzeuge

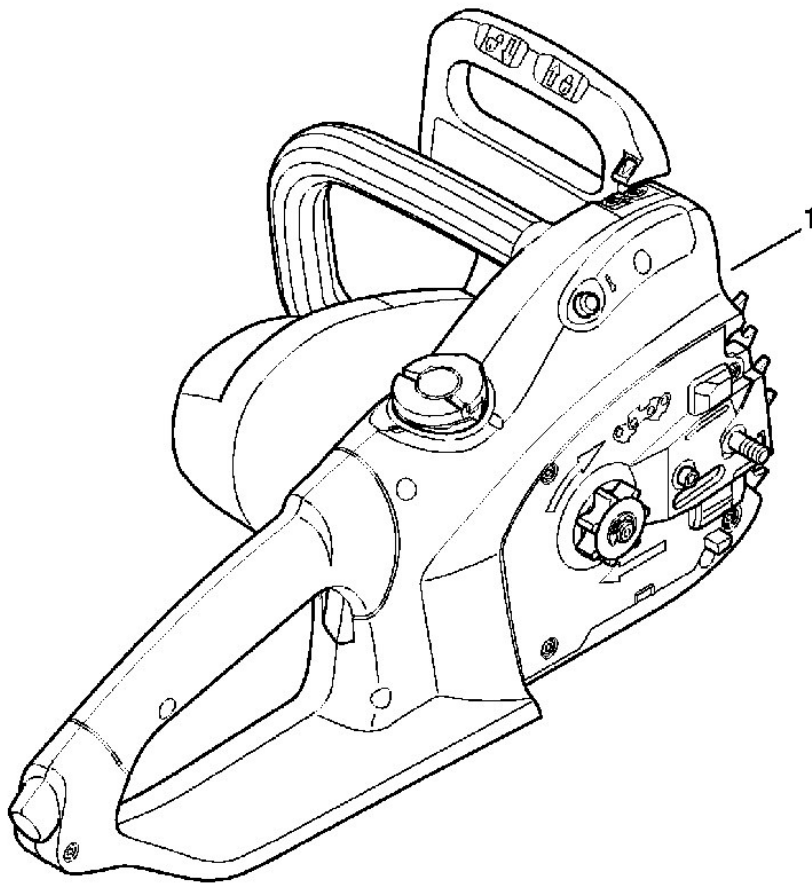


8931ET007 9C

Art.Nr.	Artikel	Bild-Nr.	Stk-Zahl
0000 I00 0919	Benennung: Position der Maschinenummer	1	1

Stihl

**Motorsägen / Elektro / MSE 170 C, 190 C, 210 C, 230 C
Stückliste (7/8): G - Maschinennummer**



9831ET006 SC

Stihl

Motorsägen / Elektro / MSE 170 C, 190 C, 210 C, 230 C Stückliste (8/8): H - Anziehdrehmomente

Art.Nr.	Artikel	Bild-Nr.	Stk-Zahl
9074 477 4128	Benennung: Schraube IS-P5x20	1	2
9074 478 3075	Benennung: Schraube IS-P4x19 Ausführungsart: MSE 170 C-Q, MSE 210 C-BQ	2	2
9074 477 4128	Benennung: Schraube IS-P5x20	3	1
9074 478 3075	Benennung: Schraube IS-P4x19	4	14
1123 664 2400	Benennung: Bundschraube	5	1
9074 478 3525	Benennung: Schraube IS-P4,5x45	6	2
1206 642 7600	Benennung: Schlitzmutter Schraubensicherung mittelfest	7	1
1208 664 2400	Benennung: Bundschraube	8	1
9104 003 8600	Benennung: Schraube P3x10 Ausführungsart: MSE 170 C-BQ, MSE 190 C-BQ, MSE 210 C-BQ, MSE 230	9	1

Motorsägen / Elektro / MSE 170 C, 190 C, 210 C, 230 C
Stückliste (8/8): H - Anziehdrehmomente

