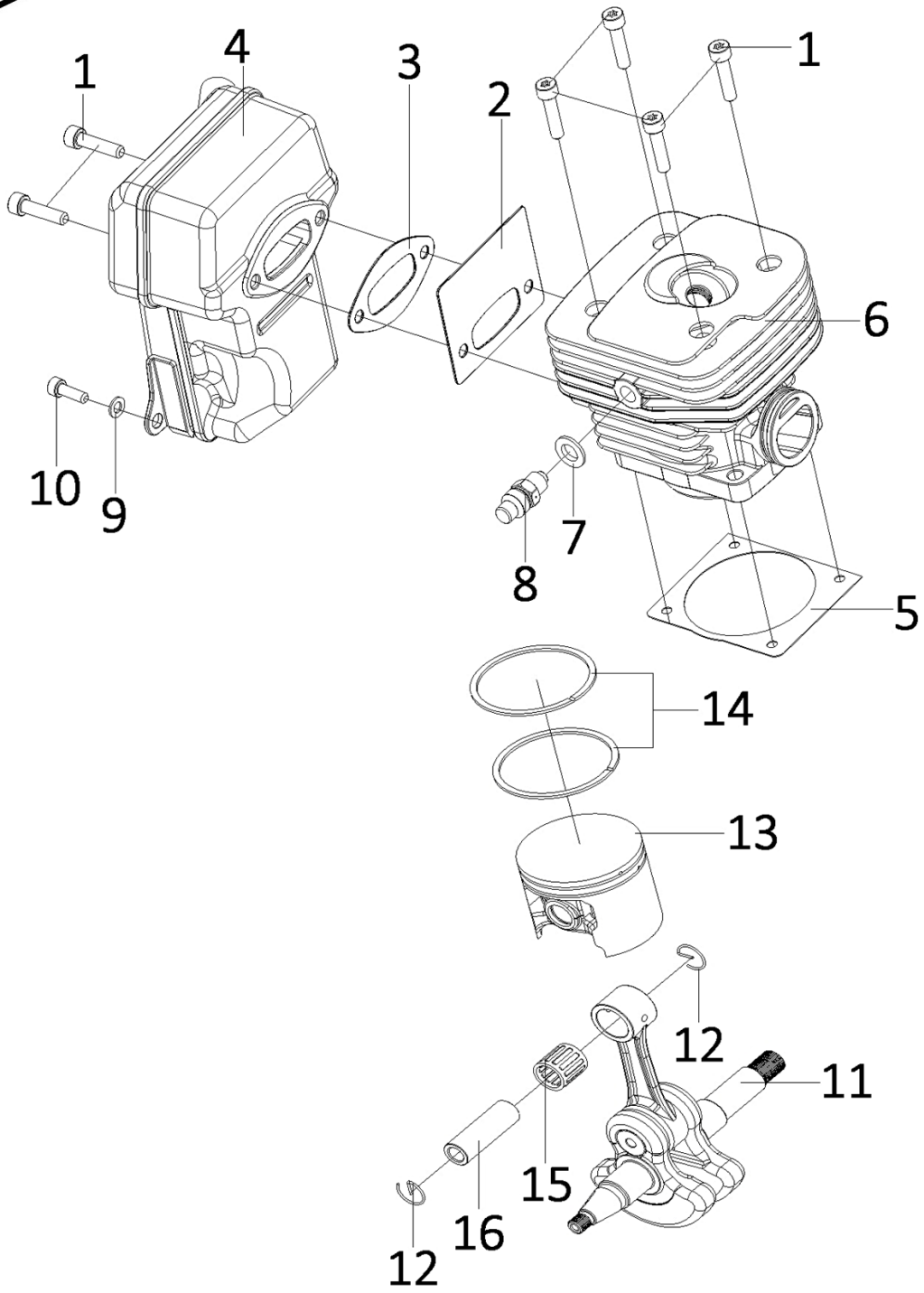
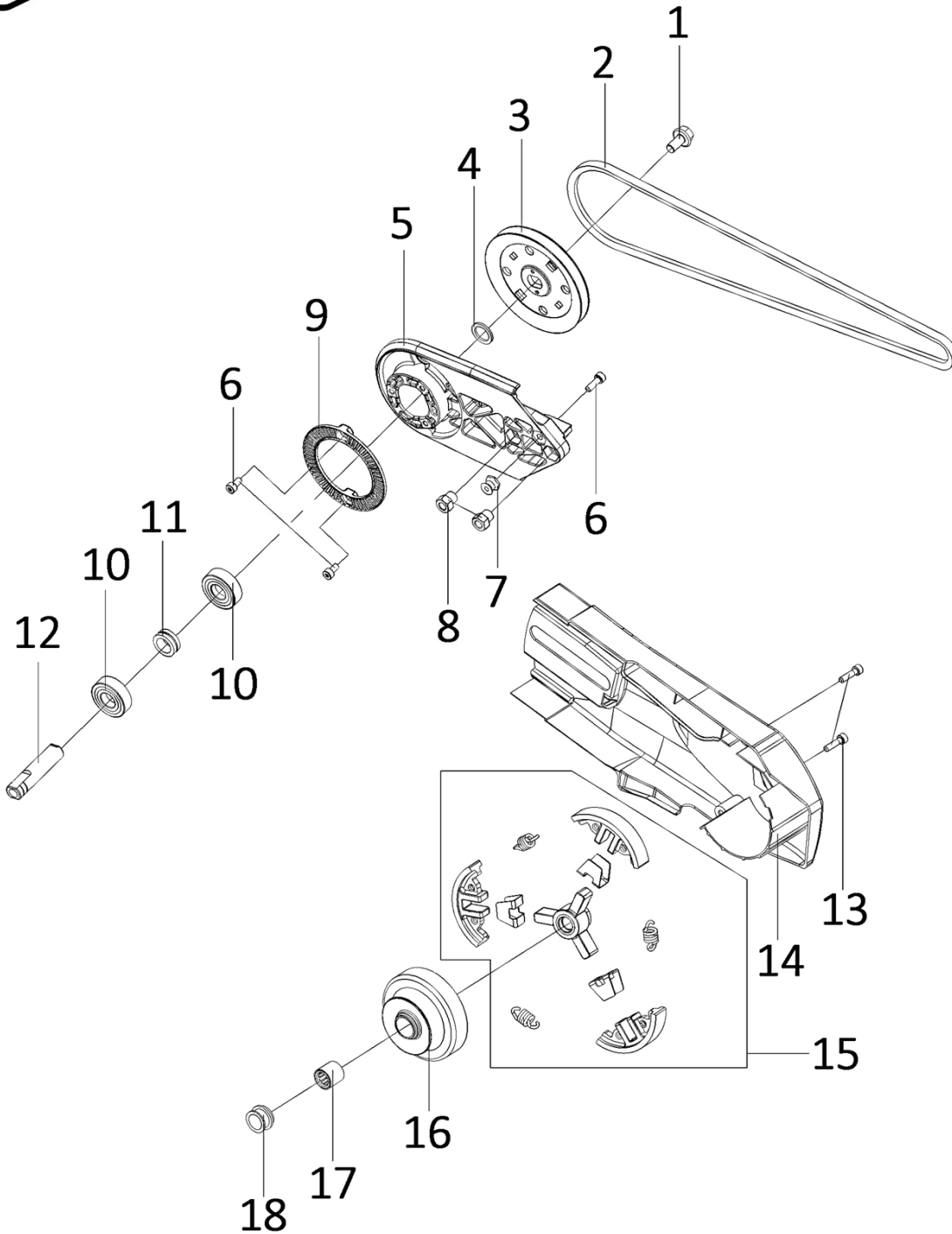


№	Артикул	Наименование	Кол
1		Сальник 17×28×5	2
2	90-0454	Подшипник 6203	2
3		Винт М5×45	9
4		Картер правая половина	1
5		Амортизатор	2
6		Картер левая половина	1
7		Выключатель	1
8	**	Прокладка картера	1
9		Штифт 5×14	2
11		Вал коленчатый	1
*	911-696-001	Картер в сборе (1-11)	
**	911-696-018	Набор прокладок	

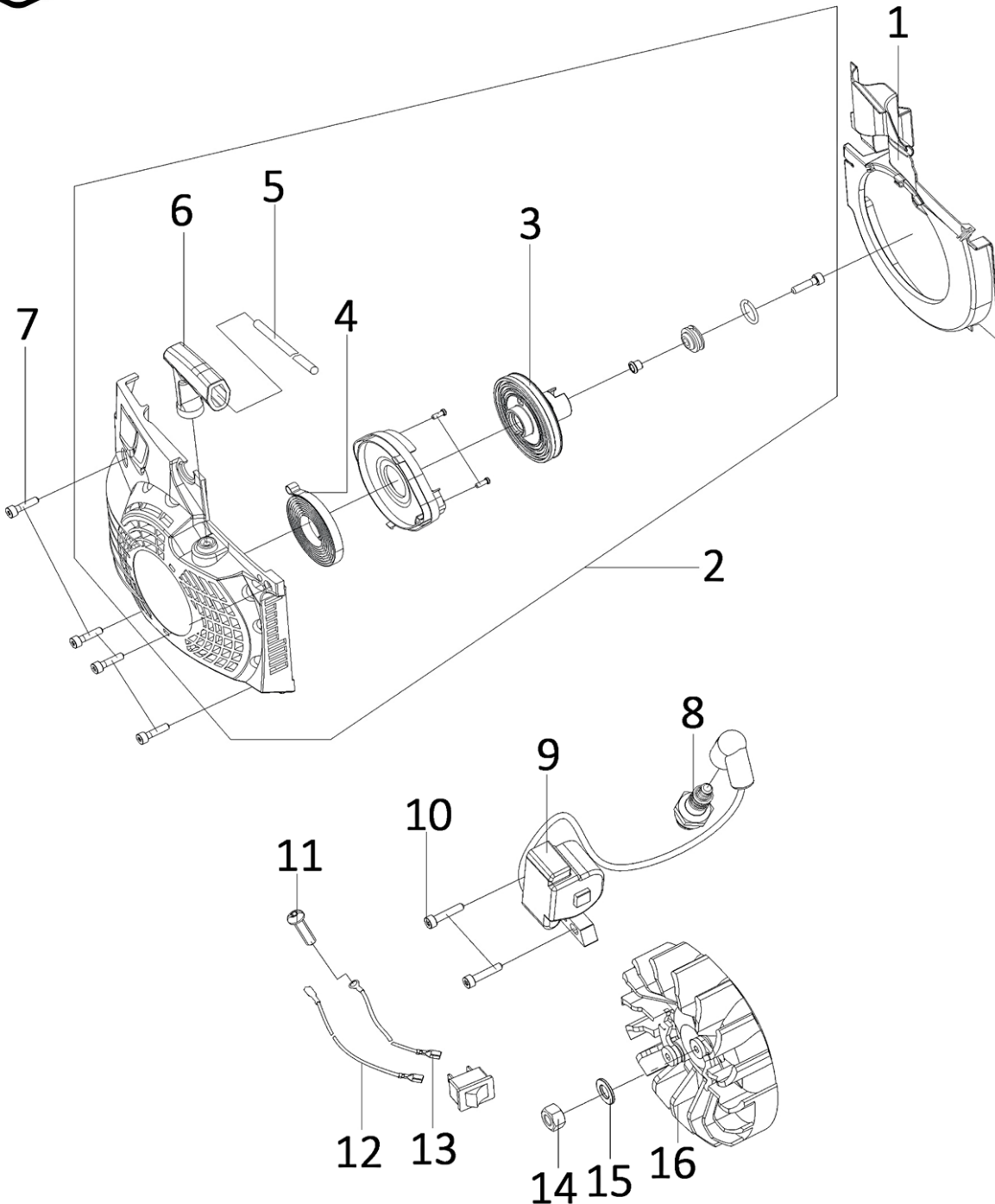
Резчик бензиновый		Модель	
		GS 400	
Technical department		Assembly drawing	
Engineer, chief designer		John Emerson Jr.	
DYNAMIC DRIVE EQUIPMENT, USA			Page 1



№	Артикул	Наименование	Кол
1	911-696-017	Болт	6
2		Лист охлаждающий	1
3	*	Прокладка глушителя	1
4	911-696-020	Глушитель	1
5	*	Прокладка цилиндра	1
6	911-696-011	Цилиндр в сборе (6, 12-15)	1
7		Шайба	1
8		Клапан декомпрессионный	1
9		Шайба	1
10	911-696-026	Болт	1
11		Вал коленчатый	1
12		Кольцо стопорное	2
13		Поршень	1
14		Кольцо поршневое	2
15	911-696-015	Подшипник игольчатый	1
16		Палец поршня	1
*	911-696-018	Набор прокладок	
		Резчик бензиновый	Модель
			GS 400
Technical department		Assembly drawing	
Engineer, chief designer		John Emerson Jr.	
DYNAMIC DRIVE EQUIPMENT, USA		Page 2	

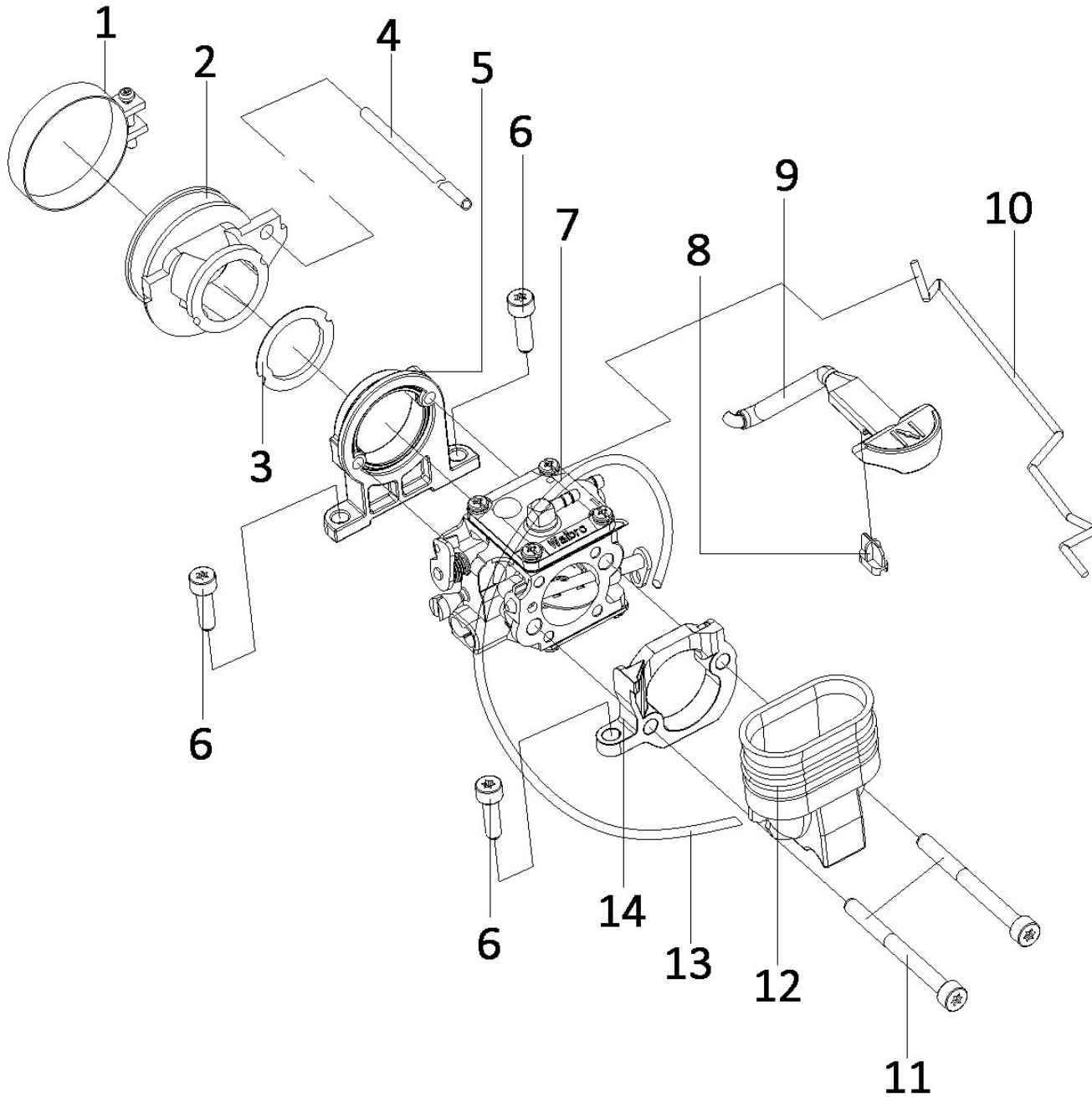


№	Артикул	Наименование	Кол
1		Болт	1
2	911-696-136	Ремень	1
3	911-696-137	Шкив	1
4	911-696-138	Шайба	1
5	911-696-139	Корпус	1
6		Винт	3
7	911-696-141	Гайка специальная	1
8	911-696-142	Гайка М8	2
9	911-696-143	Кольцо	1
10	90-0404	Подшипник 6202-2RS	2
11	911-696-145	Втулка	1
12	911-696-146	Вал	1
13		Винт М5×20	2
14	911-696-028	Кожух	1
15	911-696-029	Сцепление	1
16	911-696-034	Шкив	1
17	911-696-035	Подшипник игольчатый	1
18	911-696-036	Втулка	1
		Модель	
		Резчик бензиновый	GS 400
Technical department		Assembly drawing	
Engineer, chief designer		John Emerson Jr.	
DYNAMIC DRIVE EQUIPMENT, USA			Page 3



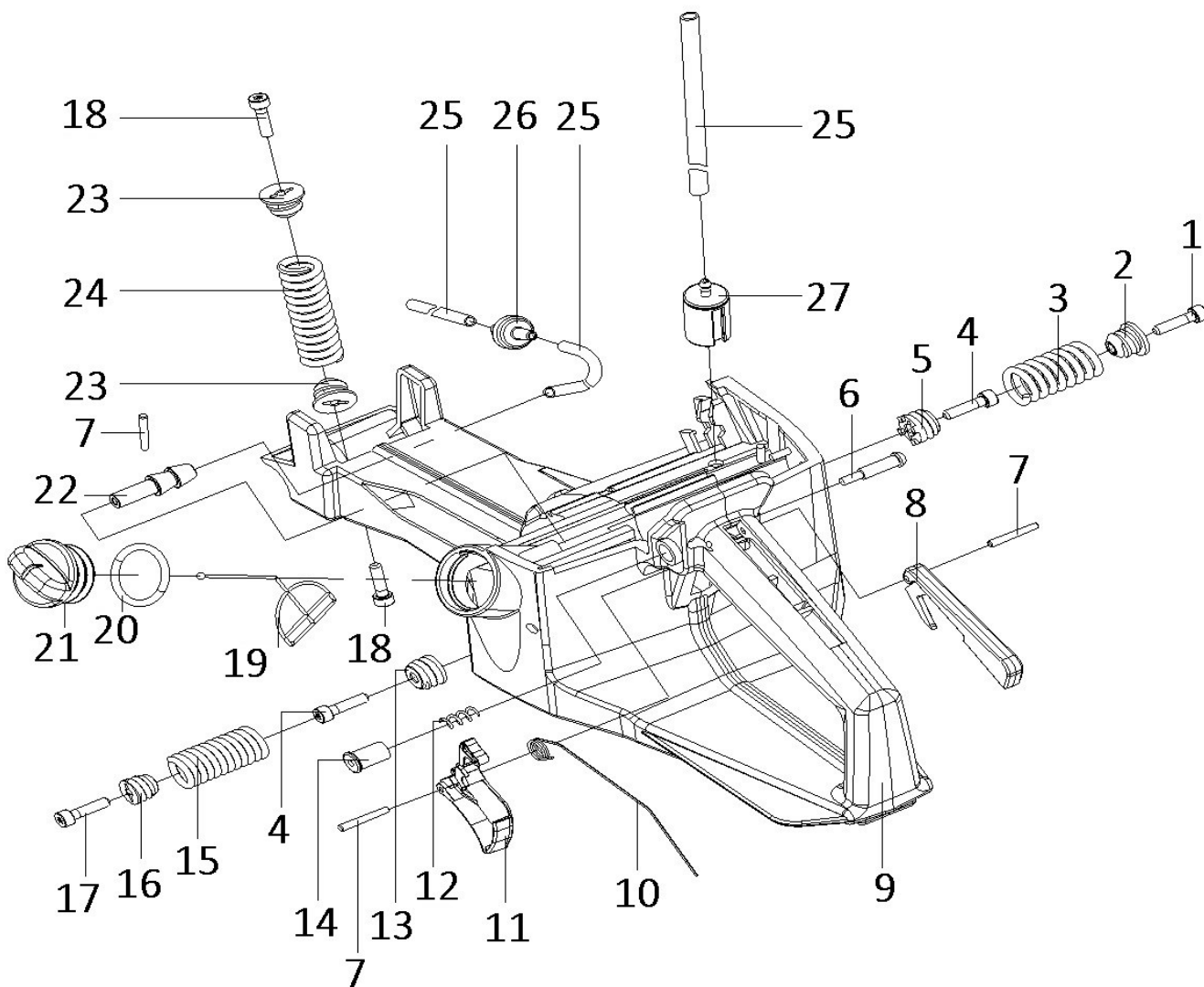
№	Артикул	Наименование	Кол
1	911-696-046	Дефлектор	1
2	911-696-047	Стартер в сборе	1
3		Шкив стартера	1
4		Пружина стартера	1
5	909-006	Шнур стартера	1
6	90-0864	Ручка стартера	1
7		Винт М5×20	4
8	P7Y	Свеча зажигания	1
9	911-696-038	Магнето	1
10		Винт М5×20	2
11		Винт М5×12	1
12		Провод	1
13		Провод	1
14		Гайка	1
15		Шайба	1
16	911-696-045	Маховик	1

Резчик бензиновый		Модель
		GS 400
Technical department		Assembly drawing
Engineer, chief designer		John Emerson Jr.
DYNAMIC DRIVE EQUIPMENT, USA		Page 4



№	Артикул	Наименование	Кол
1	911-696-060	Хомут	1
2	911-696-061	Колено резиновое	1
3	911-696-062	Кольцо	1
4	911-696-063	Шланг	1
5	911-696-064	Стойка	1
6		Винт М5х16	3
7	911-696-066	Карбюратор	1
8	911-696-067	Вставка	1
9	911-696-068	Рычаг	1
10	911-696-069	Тяга	1
11		Винт М5х55	2
12	911-696-071	Патрубок	1
13		Шланг	1
14	911-696-073	Адаптер	1

Резчик бензиновый		Модель	
		GS 400	
Technical department		Assembly drawing	
Engineer, chief designer		John Emerson Jr.	
DYNAMIC DRIVE EQUIPMENT, USA		Page 5	



№	Артикул	Наименование	Кол
1		Винт М5×20	1
2		Вставка	1
3	911-696-085	Амортизатор (1-5)	1
4		Винт М6×30	2
5		Вставка	1
6		Штифт	1
7		Штифт	1
8		Рычаг блокировки газа	1
9	911-696-083	Ручка бак в сборе (1-27)	1
10		Пружина	1
11		Курок газа	1
12		Пружина	1
13		Вставка	1
14		Кнопка	1
15	911-696-086	Амортизатор (4, 15-17)	1
16		Вставка	1
17		Винт М6×16	1
18		Винт М×20	2
19		Поводок	1
20		Прокладка	1
21	911-696-084	Пробка (19,20,21)	1
22		Сапун	1
23		Вставка	1
24	911-696-087	Амортизатор (18,23,24)	1
25		Шланг	1
26		Сапун	1
27	90-0671	Фильтр топливный	1

Резчик бензиновый

Модель

GS 400

Technical department

Assembly drawing

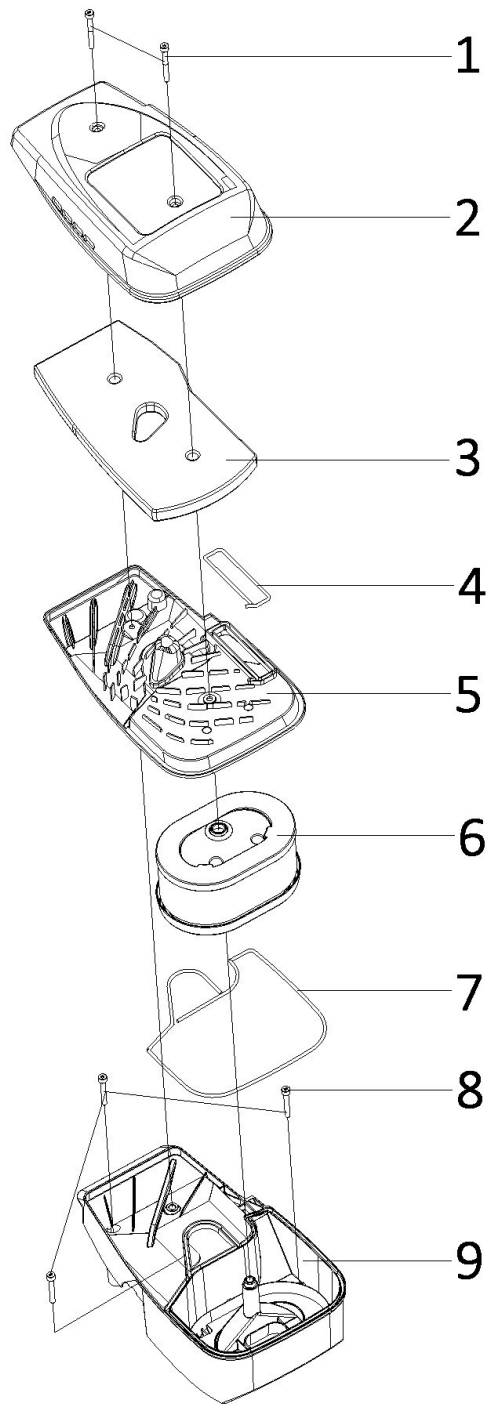
Engineer, chief designer

John Emerson Jr.

DYNAMIC DRIVE EQUIPMENT, USA

Page 6

DDE



№	Артикул	Наименование	Кол
1		Винт M5x45	2
2	911-696-075	Крышка	1
3	911-696-076	Фильтр предварительный	1
4	911-696-077	Уплотнение	1
5	911-696-078	Крышка	1
6	TJ-GM-312	Фильтр основной	1
7	911-696-080	Прокладка	1
8		Винт M5x30	3
9	911-696-082	Крышка	1

Резчик бензиновый		Модель
		GS 400
Technical department		Assembly drawing
Engineer, chief designer		John Emerson Jr.
DYNAMIC DRIVE EQUIPMENT, USA		Page 9