

STIHL MS 440 (1128)**Ersatzteilliste
Spare Parts List
Liste des pièces**

- A** Kurbelgehäuse, Kurbelwelle
Crankcase, Crankshaft
Carter, Vilebrequin
- B** Zylinder
Cylinder
Cylindre
- C** Ölpumpe, Kupplung
Oil pump, Clutch
Pompe à huile, Embrayage
- D** Kettenbremse, Kettenraddeckel
Chain brake, Chain sprocket cover
Frein de chaîne, Couvercle de pignon
- E** Zündanlage
Ignition system
Dispositif d'allumage
- F** Anwerfvorrichtung
Rewind starter
Dispositif de lancement
- G** Tankgehäuse
Tank housing
Carter de réservoir
- H** AV-System
AV system
Système AV
- J** Vergaser HD-15B, HD-17A
Carburetor HD-15B, HD-17A
Carburateur HD-15B, HD-17A
- K** Haube, Luftfilter
Shroud, Air filter
Capot, Filtre à air
- L** Griffrohr, Heizfolie
Handlebar, Heating element
Poignée tubulaire, Lamelle de chauffage
- M** Werkzeuge, Sonderzubehör
Tools, Extras
Outils, Accessoires optionnels
- N** Umrüstsatz Rettungssäge nicht für USA
Conversion kit rescue saw not for USA
Kit de transformation tronçonneuse
d'intervention rapide pas USA

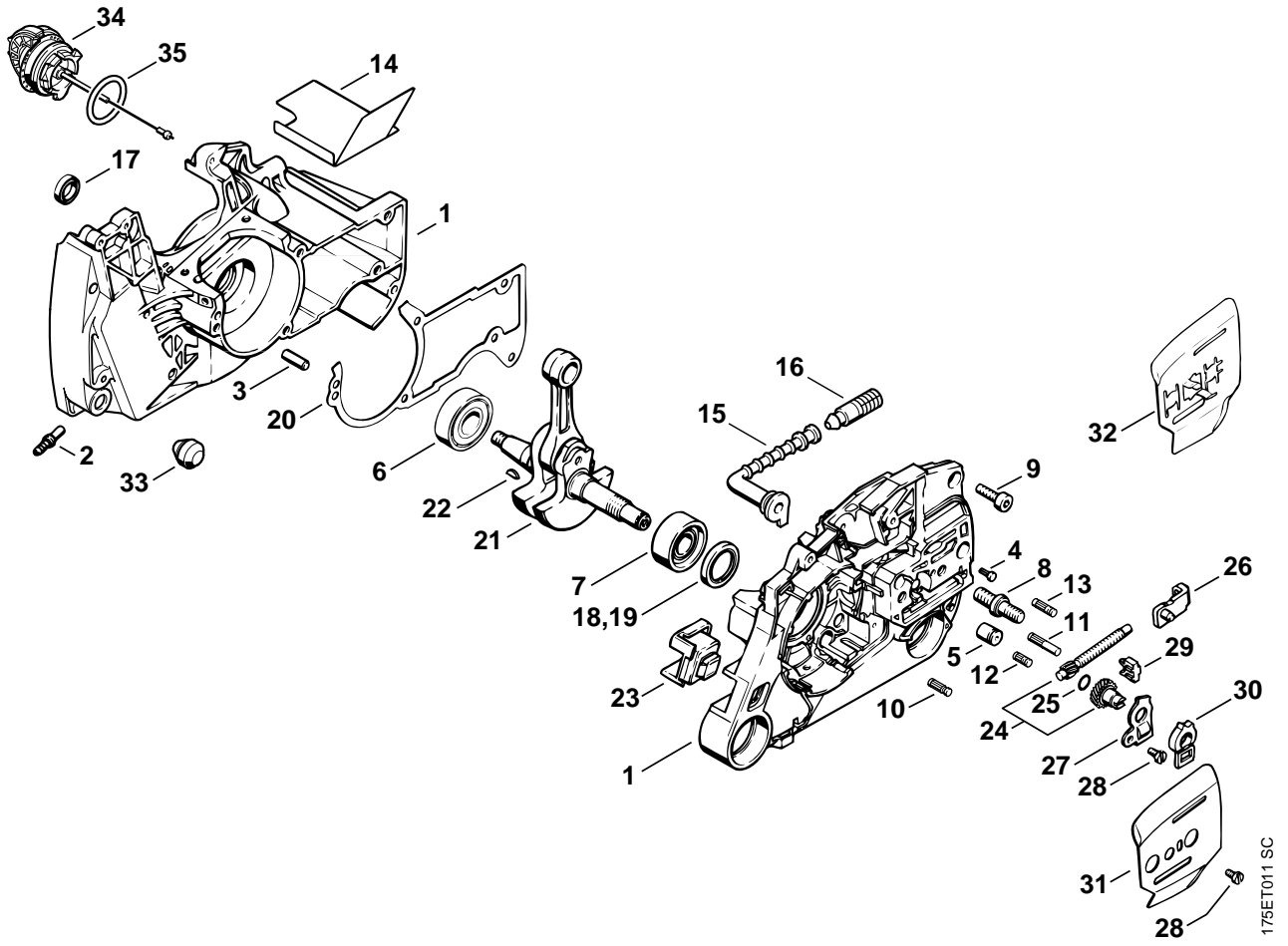


Illustration A

Kurbelgehäuse, Kurbelwelle

Crankcase, Crankshaft

Carter, Vilebrequin

Bild-Nr.	Teile-Nr.	St-Zahl	Benennung	Part Name	Désignation
1	1128 020 2122	1	Kurbelgehäuse □ 2 - 14, 33, 34	Crankcase □ 2 - 14, 33, 34	Carter de vilebrequin □ 2 - 14, 33, 34
2	0000 988 5211	1	Stutzen	Connector	Manchon
3	9371 470 2610	2	Stift DIN7-5m6x18	Cylindrical pin 5x18	Goupille cylindrique 5x18
4	0000 974 1200	1	Zylinderkerbnagel 2,6x8	Notched pin 2.6x8	Clou cannelé cylindrique 2,6x8
5	1128 640 9100	1	Ventil	Valve	Soupape
6	9503 003 0346	1	Kugellager DIN625-6202	Grooved ball bearing 6202	Roulement rainuré à billes 6202
7	9523 003 4275	1	Kugellager 15x35x13	Grooved ball bearing 15x35x13	Roulement rainuré à billes 15x35x13
8	0000 953 6605	2	Bundschraube M8	Collar screw M8	Vis à embase M8
9	9022 371 1020	5	Schraube IS-M5x20-12.9	Spline screw IS-M5x20	Vis cylindrique IS-M5x20
10	1120 162 5200	1	Bolzen	Pin	Boulon
11	1121 162 5205	1	Bolzen	Pin	Boulon
12	1128 162 5200	1	Bolzen	Pin	Boulon
13	1121 162 5200	1	Bolzen	Pin	Boulon
14	1128 084 8302	1	Abstrahlfolie	Reflector foil	Feuille calorifuge
15	1128 647 9405	1	Schlauch	Hose	Tuyau
16	1117 640 3800	1	Saugkopf	Pickup body	Crépine d'aspiration
17	9640 003 1320	1	WDR DIN3760-BS13x19x4	Oil seal 13x19x4	Bague d'étanchéité 13x19x4
18	9640 003 1972	1	WDR DIN3760-BS18x29,6x5/3	Oil seal 18x29.6x5/3	Bague d'étanchéité 18x29,6x5/3
19	9640 951 1972	1	WDR DIN3760-BS18x29,6x5 Kat.	Oil seal 18x29.6x5/3 Cat.	Bague d'étanchéité 18x29,6x5/3 Cat.
20	1128 029 0500	1	Dichtung	Gasket	Joint
21	1128 030 0406	1	Kurbelwelle □ 22	Crankshaft □ 22	Vilebrequin □ 22
22	1120 036 8500	1	Scheibfeder 2x3,7	Woodruff key 2x3.7	Clavette demi-lune 2x3,7
23	1124 791 2800	1	Anschlagpuffer	Stop buffer	Butoir d'arrêt
24	1125 007 1021	1	Satz Stirnrad / Spannschraube □ 25	Spur gear / chain adjusting screw kit □ 25	Jeu de pignon droit / vis de tension □ 25
25	9646 945 0490	1	RDR DIN3770-B7x1,5	O-ring 7x1.5	Joint torique 7x1,5
26	1125 640 1900	1	Spannschieber	Tensioner slide	Coulisse de tension
27	1122 664 2200	1	Abdeckblech	Cover plate	Tôle de protection
28	9041 216 0630	2	Schraube DIN84-M4x8-8.8	Pan head screw M4x8	Vis cylindrique M4x8
29	1125 664 1400	1	Druckstück	Thrust pad	Pièce de pression
30	1122 664 4500	1	Stütze	Support	Support
31	1128 664 1001	1	Seitenblech innen	Inner side plate	Tôle latérale intérieure
32	1128 664 1002	1	Seitenblech innen (B)	Inner side plate (B)	Tôle latérale intérieure (B)
33	1125 791 2810	1	Anschlagpuffer	Stop buffer	Butoir d'arrêt
34	0000 350 0525	1	Tankverschluss □ 35	Filler cap □ 35	Bouchon du réservoir □ 35
35	9645 948 7734	1	RDR A 25x3,5-NBR70	O-ring 25x3.5	Joint torique 25x3,5

(1) MS 440, (2) MS 440 W, (3) MS 440 C, (4) MS 440 Magnum, (5) MS 440 Magnum R,
(6) MS 440 WVH

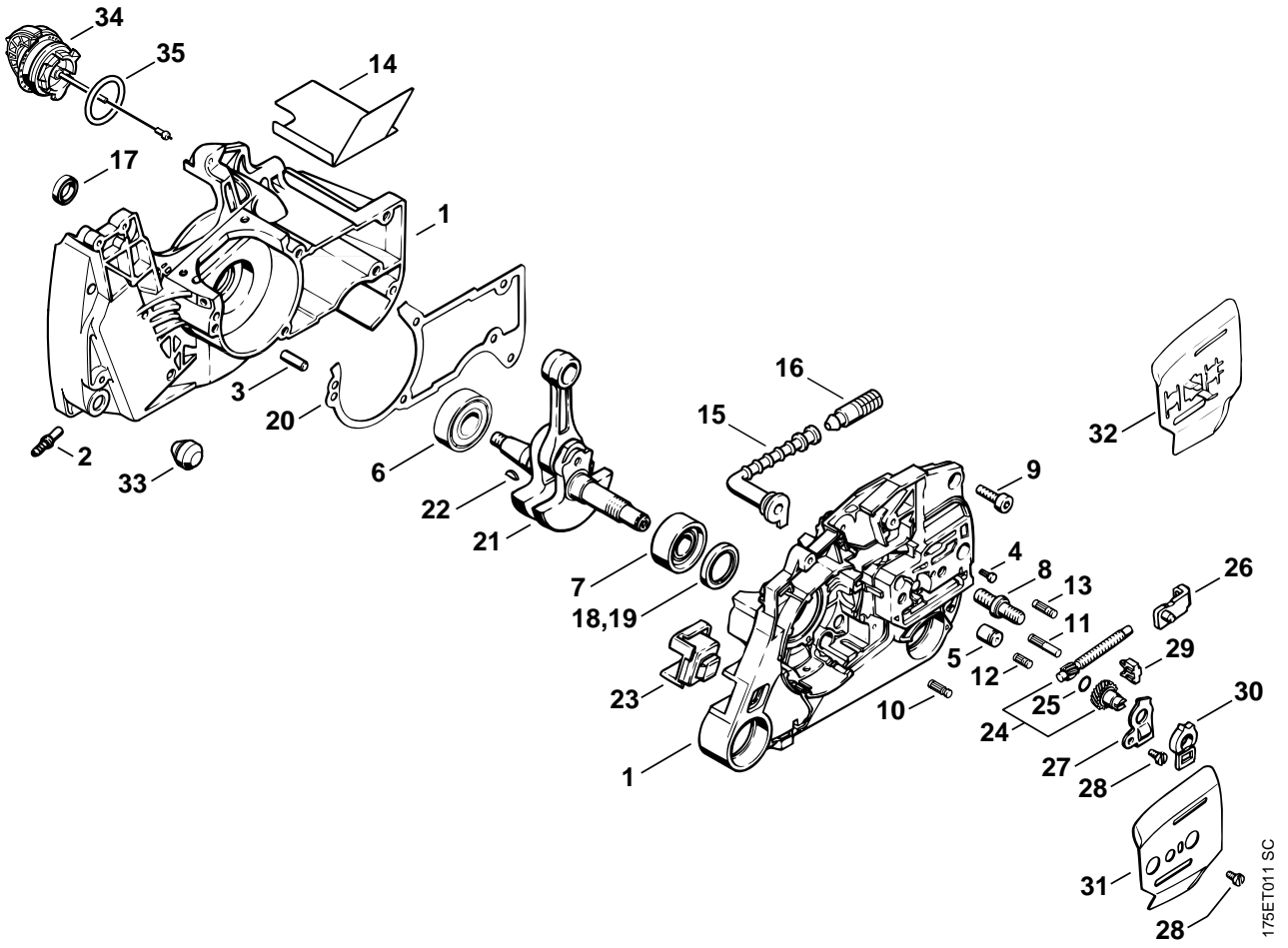


Illustration A

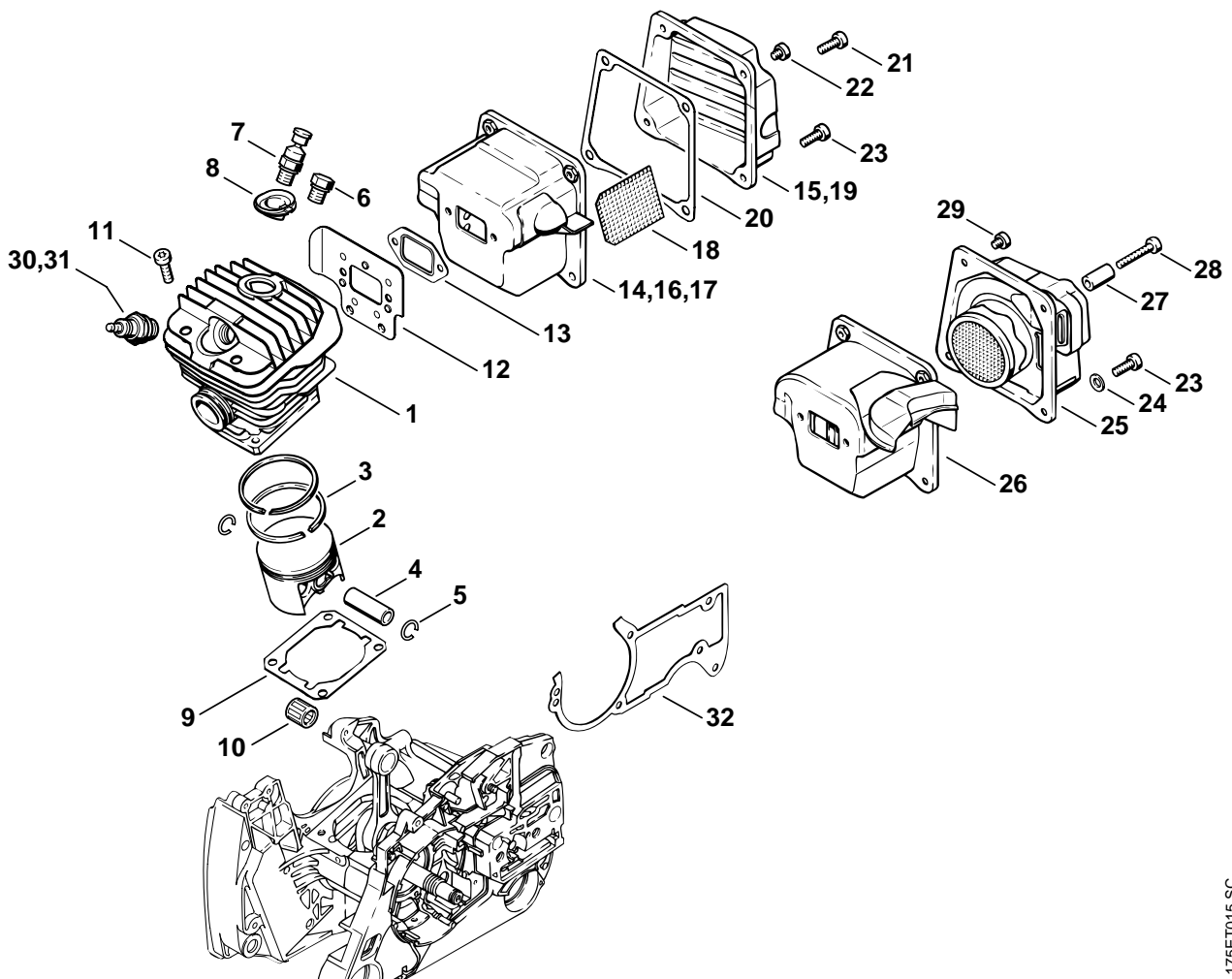
Kurbelgehäuse, Kurbelwelle

Crankcase, Crankshaft

Carter, Vilebrequin

Bild-Nr.	Teile-Nr.	St-Zahl	Benennung	Part Name	Désignation
	1128 007 1050	1	Dichtungssatz □ 14, 17, 19, 20	Set of gaskets □ 14, 17, 19, 20	Jeu de joints □ 14, 17, 19, 20

(1) MS 440, (2) MS 440 W, (3) MS 440 C, (4) MS 440 Magnum, (5) MS 440 Magnum R,
(6) MS 440 WVH



175ET015 SC

Illustration B

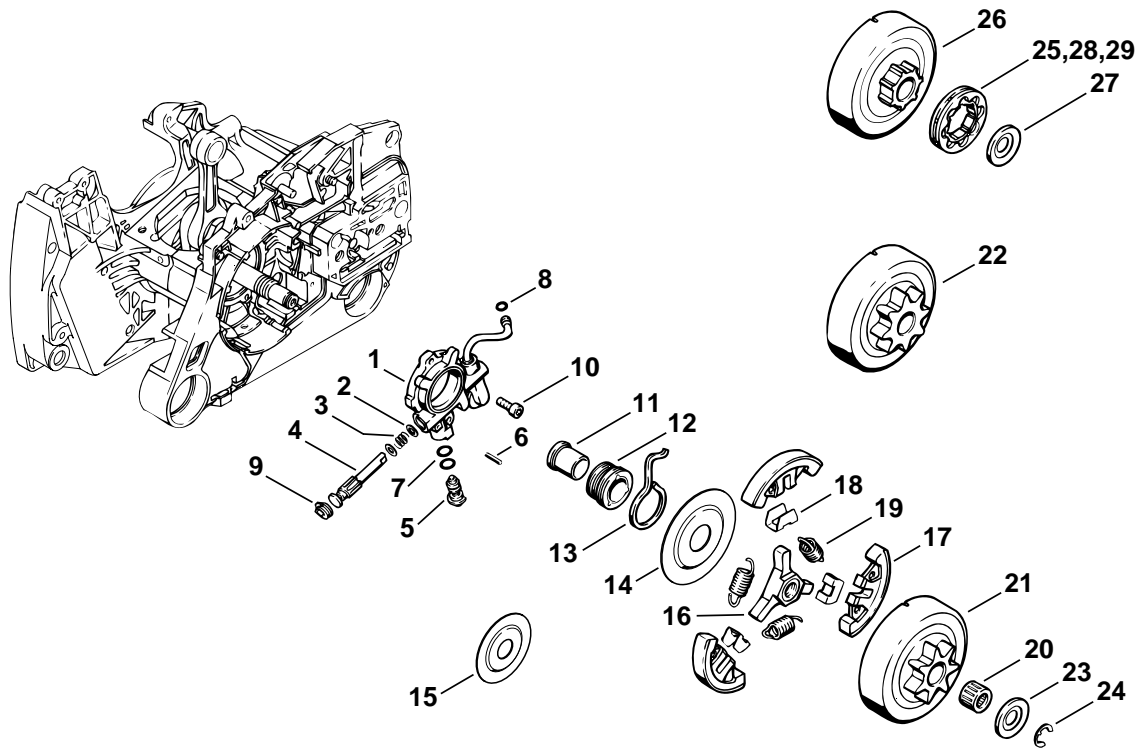
Zylinder

Cylinder

Cylindre

Bild-Nr.	Teile-Nr.	St-Zahl	Benennung	Part Name	Désignation
1	1128 020 1227	1	Zylinder mit Kolben Ø 50 mm □ 2 - 6	Cylinder with piston Ø 50mm □ 2 - 6	Cylindre avec piston Ø 50 mm □ 2 - 6
2	1128 030 2015	1	Kolben Ø 50 mm □ 3 - 5	Piston Ø 50mm □ 3 - 5	Piston Ø 50 mm □ 3 - 5
3	1128 034 3000	2	Verdichtungsring Ø 50x1,2 mm	Piston ring Ø 50x1.2mm	Segment de piston Ø 50x1,2 mm
4	1128 034 1501	1	Kolbenbolzen 12x8x35	Piston pin 12x8x35	Axe de piston 12x8x35
5	9463 650 1200	2	Sprengring DIN73130-C12x1	Snap ring 12x1	Jonc d'arrêt 12x1
6	1122 025 2200	1	Stopfen	Plug	Bouchon
7	1128 020 9400	1	Dekompressionsventil	Decompression valve	Soupape de décompression
8	1122 084 1405	1	Abdeckung	Cover	Recouvrement
9	1128 029 2301	1	Zylinderdichtung 0,5 mm	Cylinder gasket 0.5 mm	Joint de cylindre 0,5 mm
9	1128 029 2302	1	Zylinderdichtung 1 mm niederverdichtet	Cylinder gasket 1 mm low compression	Joint de cylindre 1 mm à basse compression
10	9512 003 3061	1	Nadelkranz 12x15x15	Needle cage 12x15x15	Cage à aiguilles 12x15x15
11	9022 371 1020	4	Schraube IS-M5x20-12.9	Spline screw IS-M5x20	Vis cylindrique IS-M5x20
12	1128 141 3201	1	Kühlblech	Cooling plate	Tôle de refroidissement
13	1125 149 0601	1	Auspuffdichtung	Exhaust gasket	Joint d'échappement
14	1128 140 0600	1	Schalldämpfer (1,2,6) □ 15	Muffler (1,2,6) □ 15	Silencieux (1,2,6) □ 15
15	1128 145 0803	1	Oberschale (1,2,6)	Exhaust casing (1,2,6)	Couvercle de sortie (1,2,6)
16	1128 140 0607	1	Schalldämpfer AUS, NZ □ 18, 19	Muffler AUS, NZ □ 18, 19	Silencieux AUS, NZ □ 18, 19
17	1128 140 0604	1	Schalldämpfer (4,5,6) □ 18, 19	Muffler (4,5,6) □ 18, 19	Silencieux (4,5,6) □ 18, 19
18	1118 141 9006	1	Gitter USA, CDN, AUS, NZ	Screen USA, CDN, AUS, NZ	Grille USA, CDN, AUS, NZ
19	1128 145 0804	1	Oberschale USA, CDN, AUS, NZ	Exhaust casing USA, CDN, AUS, NZ	Couvercle de sortie USA, CDN, AUS, NZ
20	1128 149 0500	1	Dichtung (1,2,4,5,6)	Gasket (1,2,4,5,6)	Joint (1,2,4,5,6)
21	9022 341 0980	2	Schraube IS-M5x16-12.9	Spline screw IS-M5x16	Vis cylindrique IS-M5x16
22	9022 341 0910	2	Schraube IS-M5x6-10.9	Spline screw IS-M5x6	Vis cylindrique IS-M5x6
23	9022 341 1300	2	Schraube IS-M6x20-10.9	Spline screw IS-M6x20	Vis cylindrique IS-M6x20
24	0000 148 6000	2	Spannscheibe (3)	Tensioning gear (3)	Rondelle de tension (3)
25	1128 140 0610	1	Schalldämpfer (3) □ 26, 27	Muffler (3) □ 26, 27	Silencieux (3) □ 26, 27
26	1128 145 0710	1	Unterschale (3)	Inlet casing (3)	Couvercle d'entrée (3)
27	1128 145 8000	1	Hülse (3)	Sleeve (3)	Douille (3)
28	9022 341 1070	1	Schraube IS-M5x30x22-10.9 (3)	Spline screw IS-M5x30 (3)	Vis cylindrique IS-M5x30 (3)
29	9022 341 0910	1	Schraube IS-M5x6-10.9 (3)	Spline screw IS-M5x6 (3)	Vis cylindrique IS-M5x6 (3)
30	1110 400 7005	1	Zündkerze Bosch WSR 6 F	Spark plug Bosch WSR 6 F	Bougie Bosch WSR 6 F
31	0000 400 7000	1	Zündkerze NGK BPMR7A	Spark plug NGK BPMR7A	Bougie NGK BPMR7A
32	1128 029 0500	1	Dichtung	Gasket	Joint
	1128 007 1050	1	Dichtungssatz □ 9, 13, 32	Set of gaskets □ 9, 13, 32	Jeu de joints □ 9, 13, 32

(1) MS 440, (2) MS 440 W, (3) MS 440 C, (4) MS 440 Magnum, (5) MS 440 Magnum R,
(6) MS 440 WVH



175ET013 SC

Illustration C

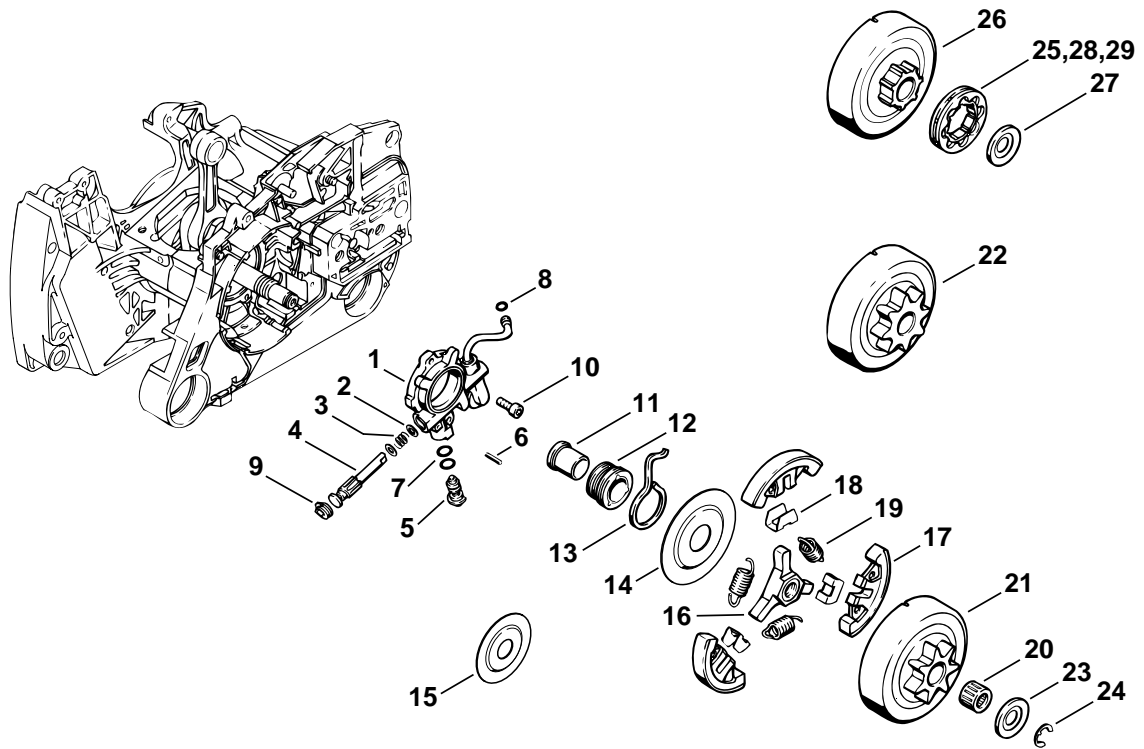
Ölpumpe, Kupplung

Oil pump, Clutch

Pompe à huile, Embrayage

Bild-Nr.	Teile-Nr.	St-Zahl	Benennung	Part Name	Désignation
1	1128 640 3205	1	Ölpumpe □ 2 - 9	Oil pump □ 2 - 9	Pompe à huile □ 2 - 9
2	0000 958 0518	2	Scheibe	Washer	Rondelle
3	0000 997 0615	1	Druckfeder	Compression spring	Ressort de pression
4	1128 647 0605	1	Pumpenkolben	Pump piston	Piston de pompe
5	1128 647 4806	1	Regelbolzen	Control bolt	Vis de réglage
6	9380 620 1090	1	Spannstift DIN1481-2x10	Roll pin 2x10	Goupille élastique 2x10
7	9646 945 0160	2	RDR DIN3770-B4x2	O-ring 4x2	Joint torique 4x2
8	9646 951 0155	1	RDR DIN3770-B4x1,5	O-ring 4x1.5	Joint torique 4x1,5
9	1128 647 7000	1	Stopfen	Plug	Bouchon
10	9022 313 0660	2	Schraube IS-M4x12-10.9	Spline screw IS-M4x12	Vis cylindrique IS-M4x12
11	1128 647 6600	1	Distanzbuchse	Bearing spacer	Douille d'écartement
12	1128 640 7110	1	Schnecke □ 13	Worm □ 13	Vis sans fin □ 13
13	1128 647 2400	1	Feder	Spring	Ressort
14	1128 162 1001	1	Abdeckscheibe 58 mm	Cover washer 58mm / 2 5/16"	Rondelle de recouvrement 58 mm
			(37.2001)	(37.2001)	(37.2001)
15 *	1128 162 1000	1	Abdeckscheibe 43 mm	Cover washer 43mm / 1 3/4"	Rondelle de recouvrement 43 mm
	1128 160 2001	1	Kupplung □ 16 - 19	Clutch □ 16 - 19	Embrayage □ 16 - 19
16	1128 162 3202	1	Mitnehmer	Carrier	Entraîneur
17	1128 162 0806	3	Fliehkewicht	Clutch shoe	Masselotte
18	1128 162 3000	3	Halter	Retainer	Pièce de fixation
19	0000 997 5815	3	Zugfeder	Tension spring	Ressort de tension
20	9512 933 2380	1	Nadelkranz 10x16x12	Needle cage 10x16x12	Cage à aiguilles 10x16x12
21	1128 640 2000	1	Kettenrad 3/8" 7Z	Chain sprocket 3/8" 7T	Pignon 3/8" 7D
22	1128 640 2005	1	Kettenrad 3/8" 8Z (B)	Chain sprocket 3/8" 8T (B)	Pignon 3/8" 8D (B)
23	0000 958 1021	1	Scheibe Ø 33 mm	Washer Ø 33mm	Rondelle Ø 33 mm
24	9460 624 0801	1	Sicherungsscheibe DIN6799-8x1,3	E-clip 8x1.3	Anneau d'arrêt 8x1,3
	1128 007 1000	1	Satz Ringkettenrad 3/8" 7Z □ 24 - 27	Rim sprocket kit 3/8" 7T □ 24 - 27	Jeu de pignon à anneau 3/8" 7D □ 24 - 27
25	0000 642 1223	1	Ringkettenrad 3/8" 7Z	Rim sprocket 3/8" 7T	Pignon à anneau 3/8" 7D
26		1	Kupplungstrommel (D)	Clutch drum (D)	Cloche d'embrayage (D)
27	0000 958 1032	1	Scheibe Ø 27 mm	Washer Ø 27mm	Rondelle Ø 27 mm
	1128 007 1001	1	Satz Ringkettenrad 3/8" 8Z (B) □ 24, 26 - 28	Rim sprocket kit 3/8" 8T (B) □ 24, 26 - 28	Jeu de pignon à anneau 3/8" 8D (B) □ 24, 26 - 28
28	0000 642 1216	1	Ringkettenrad 3/8" 8Z (B)	Rim sprocket 3/8" 8T (B)	Pignon à anneau 3/8" 8D (B)
	1128 007 1011	1	Satz Ringkettenrad 0.325" 9Z (B) □ 24, 26, 27, 29	Rim sprocket kit 0.325" 9T (B) □ 24, 26, 27, 29	Jeu de pignon à anneau 0.325" 9D (B) □ 24, 26, 27, 29

(1) MS 440, (2) MS 440 W, (3) MS 440 C, (4) MS 440 Magnum, (5) MS 440 Magnum R,
(6) MS 440 WVH



175ET013 SC

Illustration C

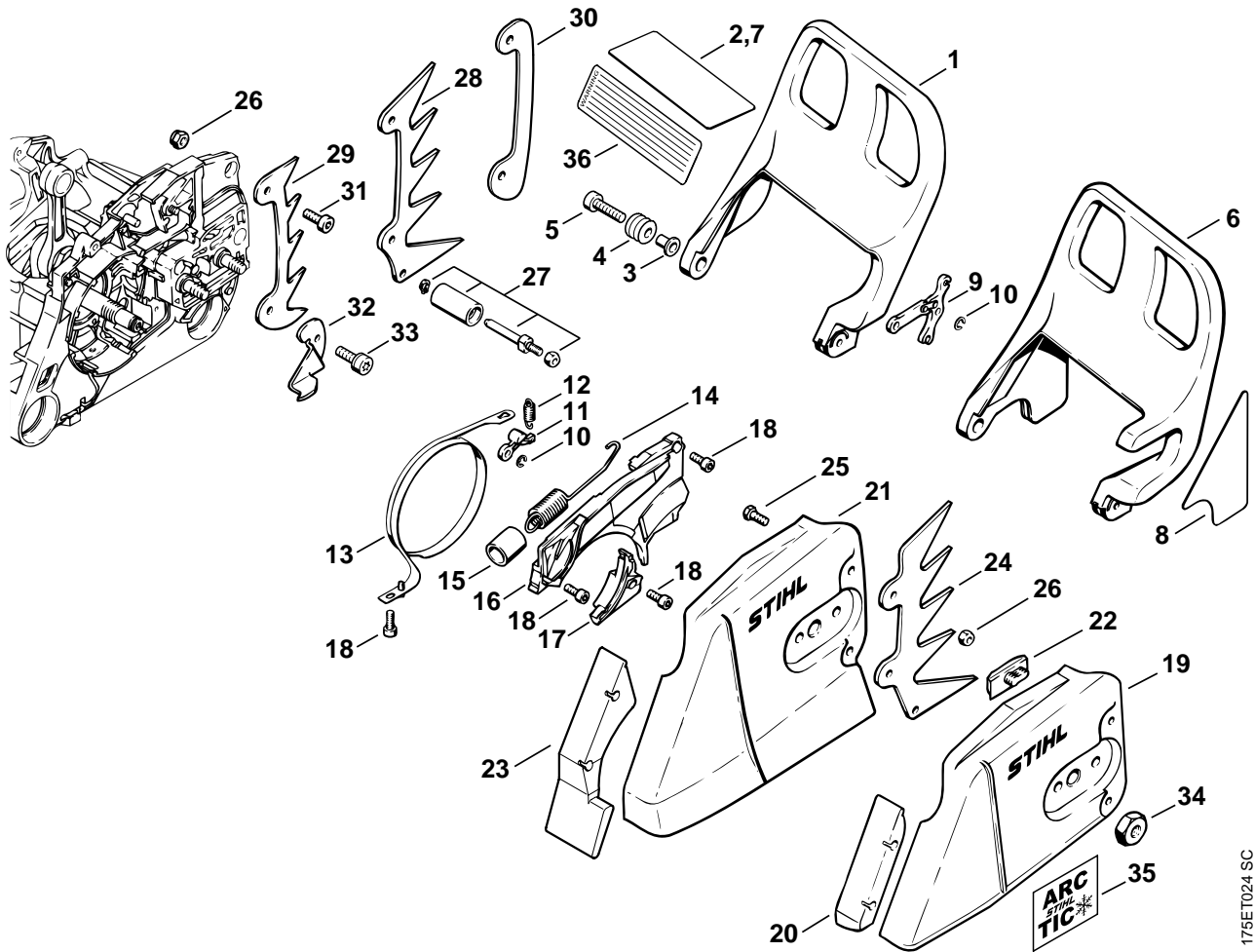
Ölpumpe, Kupplung

Oil pump, Clutch

Pompe à huile, Embrayage

Bild-Nr.	Teile-Nr.	St-Zahl	Benennung	Part Name	Désignation
29	0000 642 1239	1	Ringkettenrad 0.325" 9Z (B)	Rim sprocket 0.325" 9T (B)	Pignon à anneau 0.325" 9D (B)

(1) MS 440, (2) MS 440 W, (3) MS 440 C, (4) MS 440 Magnum, (5) MS 440 Magnum R,
(6) MS 440 WVH



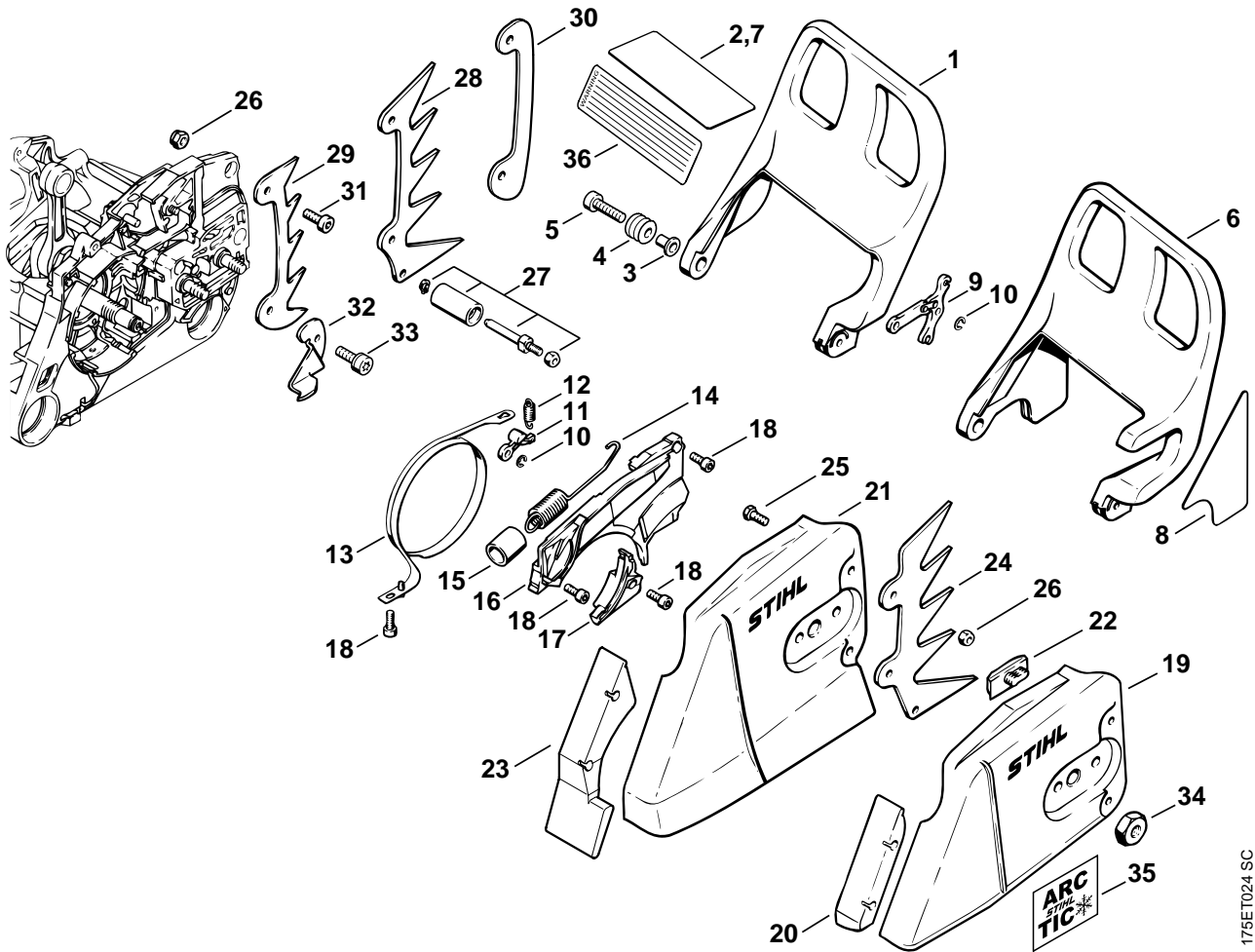
175ET024 SC

Illustration D

Kettenbremse,
KettenraddeckelChain brake, Chain
sprocket coverFrein de chaîne, Couvercle
de pignon

Bild-Nr.	Teile-Nr.	St-Zahl	Benennung	Part Name	Désignation
1	1128 790 9150	1	Handschutz (1,2,4,5,6) □ 2 - 5	Hand guard (1,2,4,5,6) □ 2 - 5	Protège-main (1,2,4,5,6) □ 2 - 5
2	1124 084 8300	1	Abstrahlfolie (1,2,4,5,6)	Reflector foil (1,2,4,5,6)	Feuille calorifuge (1,2,4,5,6)
3	1124 792 5500	1	Buchse	Bushing	Douille
4	1124 792 5505	1	Buchse	Bushing	Douille
5	9022 341 1080	1	Schraube IS-M5x35x22-10.9	Spline screw IS-M5x35	Vis cylindrique IS-M5x35
6	1128 790 9151	1	Handschutz (3) □ 3 - 5, 7, 8	Hand guard (3) □ 3 - 5, 7, 8	Protège-main (3) □ 3 - 5, 7, 8
7	1128 084 8303	1	Abstrahlfolie (3)	Reflector foil (3)	Feuille calorifuge (3)
8	1128 792 0900	1	Abstrahlfolie (3)	Reflector foil (3)	Feuille calorifuge (3)
9	1128 160 5000	1	Hebel	Lever	Levier
10	9460 624 0400	2	Sicherungsscheibe DIN6799-4	E-clip 4	Anneau d'arrêt 4
11	1121 162 5010	1	Hebel	Lever	Levier
12	0000 997 0628	1	Feder	Spring	Ressort
13	1128 160 5400	1	Bremsband	Brake band	Collier de frein
14	1128 160 5501	1	Zugfeder □ 15	Tension spring □ 15	Ressort de tension □ 15
15	1128 162 8000	1	Schlauch	Hose	Tuyau
16	1128 021 1101	1	Deckel	Cover	Couvercle
17	1128 021 1105	1	Deckel	Cover	Couvercle
18	9022 313 0660	4	Schraube IS-M4x12-10.9	Spline screw IS-M4x12	Vis cylindrique IS-M4x12
19	1125 640 1701	1	Kettenraddeckel (1,2,3,4,6) □ 20, 22	Chain sprocket cover (1,2,3,4,6) □ 20, 22	Couvercle de pignon (1,2,3,4,6) □ 20, 22
20	1125 656 1501	1	Schutz (1,2,3,4,6)	Guard (1,2,3,4,6)	Pièce de protection (1,2,3,4,6)
	1122 007 1019	1	Satz Kettenraddeckel (5) □ 21 - 28	Chain sprocket cover kit (5) □ 21 - 28	Jeu de couvercle de pignon (5) □ 21 - 28
21	1122 648 0401	1	Kettenraddeckel (5)	Chain sprocket cover (5)	Couvercle de pignon (5)
22	1121 648 6610	2	Gleitleiste	Bumper strip	Bande de glissement
23	1122 656 1510	1	Schutz (5)	Guard (5)	Protège-main (5)
24	1122 664 0501	1	Krallenanschlag (5)	Bumper spike (5)	Griffe (5)
25	9008 319 0960	2	Schraube DIN933-M5x12-8.8 (5)	Hexagon head screw M5x12 (5)	Vis à six pans M5x12 (5)
26	9214 320 0700	3	Sicherungsmutter DIN980-V M5-10 (5)	Lock nut M5 (5)	Ecrou de sécurité M5 (5)
27	1122 650 7700	1	Kettenfänger (5)	Chain catcher (5)	Arrêt de chaîne (5)
28	1122 664 0506	1	Krallenanschlag (5)	Bumper spike (5)	Griffe (5)
29	1128 664 0500	1	Krallenanschlag (1,2,3,4,6)	Bumper spike (1,2,3,4,6)	Griffe (1,2,3,4,6)
30	0000 664 0700	1	Anschlag (B)	Limit stop (B)	Butée (B)
31	9022 341 0960	1	Schraube IS-M5x12-10.9	Spline screw IS-M5x12	Vis cylindrique IS-M5x12
32	1122 656 7700	1	Kettenfänger (1,2,3,4,6)	Chain catcher (1,2,3,4,6)	Arrêt de chaîne (1,2,3,4,6)
33	9022 341 1019	1	Schraube IS-M5x20-10.9 (1,2,3,4,6)	Spline screw IS-M5x20 (1,2,3,4,6)	Vis cylindrique IS-M5x20 (1,2,3,4,6)
34	0000 955 0801	2	Sechskantmutter M8	Collar nut M8	Ecrou à six pans M8

(1) MS 440, (2) MS 440 W, (3) MS 440 C, (4) MS 440 Magnum, (5) MS 440 Magnum R,
(6) MS 440 WVH



175ET024 SC

Illustration D

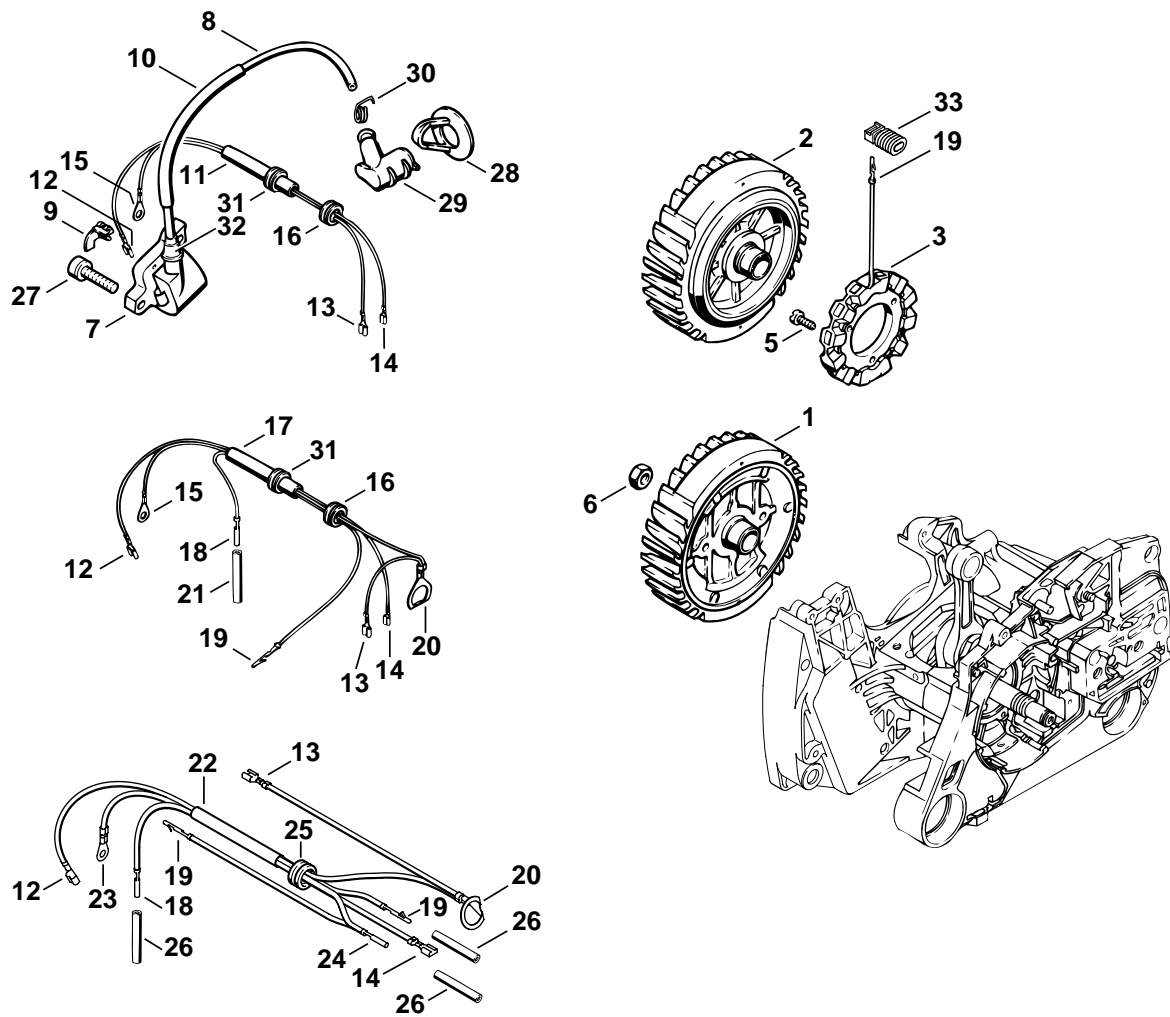
Kettenbremse,
Kettenraddeckel

Chain brake, Chain
sprocket cover

Frein de chaîne, Couvercle
de pignon

Bild-Nr.	Teile-Nr.	St-Zahl	Benennung	Part Name	Désignation
35	0000 967 3714	1	Hinweisschild ARCTIC (4,6)	Instruction label ARCTIC (4,6)	Plaque indicatrice ARCTIC (4,6)
36	0000 967 3612	1	Hinweisschild USA	Instruction label USA	Plaque indicatrice USA

(1) MS 440, (2) MS 440 W, (3) MS 440 C, (4) MS 440 Magnum, (5) MS 440 Magnum R,
(6) MS 440 WVH



175ET002 SC

Illustration E

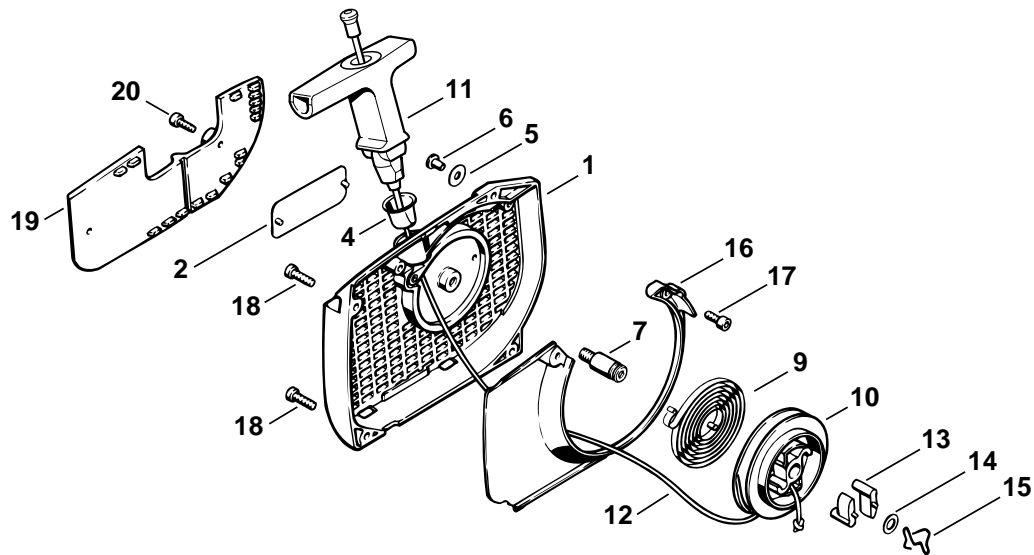
Zündanlage

Ignition system

Dispositif d'allumage

Bild-Nr.	Teile-Nr.	St-Zahl	Benennung	Part Name	Désignation
1	1128 400 1214	1	Schwungrad (1,3,4,5)	Flywheel (1,3,4,5)	Rotor (1,3,4,5)
2	1128 400 1215	1	Schwungrad (2,6)	Flywheel (2,6)	Rotor (2,6)
3	1118 400 4000	1	Generator (2,6) □ 19	Generator (2,6) □ 19	Générateur (2,6) □ 19
5	9041 216 0540	3	Schraube DIN84-M3,5x12-5.8 (2,6)	Pan head screw M3.5x12 (2,6)	Vis cylindrique M3,5x12 (2,6)
6	0000 955 0802	1	Bundmutter M8x1	Collar nut M8x1	Ecrou à embase M8x1
7	0000 400 1300	1	Zündmodul □ 8, 9, 32	Ignition module □ 8, 9, 32	Module d'allumage □ 8, 9, 32
8		1	Zündleitung 150 mm (D)	Ignition lead 150mm (D)	Câble d'allumage 150 mm (D)
	0000 405 0600	1	Zündleitung 1 m (A,B)	Ignition lead 1 m (A,B)	Câble d'allumage 1 m (A,B)
	0000 930 2251	1	Zündleitung 10 m (A,B)	Ignition lead 10 m (A,B)	Câble d'allumage 10 m (A,B)
9	0000 448 1250	1	Kabelhalter	Lead retainer	Attache de câble
10	1122 442 0400	1	Isolierschlauch 100 mm	Insulating hose 100 mm / 4"	Gaine isolante 100 mm
11	1128 440 3002	1	Kabelbaum (1,3,4,5) □ 12 - 16	Wiring harness (1,3,4,5) □ 12 - 16	Faisceau de câbles (1,3,4,5) □ 12 - 16
12	0751 030 8957	1	Steckhülse 4,8-1/0,8	Terminal socket 4.8-1/0.8	Clip enfichable 4,8-1/0,8
13	0751 030 8955	1	Steckhülse 4,8-1/0,4	Terminal socket 4.8-1/0.4	Clip enfichable 4,8-1/0,4
14	0751 030 8407	1	Steckhülse 2,8-1/0,4	Terminal socket 2.8-1/0.4	Clip enfichable 2,8-1/0,4
15	0751 030 8969	1	Kabelschuh A5-1,5	Terminal socket A5-1.5	Cosse de câble A5-1,5
16	0000 989 0814	1	Regenschutztülle	Grommet	Douille de protection
17	1128 440 3003	1	Kabelbaum (2) □ 12 - 16, 18 - 20	Wiring harness (2) □ 12 - 16, 18 - 20	Faisceau de câbles (2) □ 12 - 16, 18 - 20
18	1118 431 6700	1	Steckhülse (2,6)	Terminal socket (2,6)	Clip enfichable (2,6)
19	1118 431 6600	2	Steckstift (2,6)	Terminal pin (2,6)	Fiche mâle (2,6)
20	0751 030 8963	1	Kabelschuh 12-1 (2,6)	Terminal socket 12-1 (2,6)	Cosse de câble 12-1 (2,6)
21	1121 442 0402	1	Isolierschlauch 35 mm (2)	Insulating hose 35 mm / 1.4" (2)	Gaine isolante 35 mm (2)
22	1128 440 3012	1	Kabelbaum (6) □ 12 - 14, 18 - 20, 23 - 25	Wiring harness (6) □ 12 - 14, 18 - 20, 23 - 25	Faisceau de câbles (6) □ 12 - 14, 18 - 20, 23 - 25
23	0751 030 8968	1	Kabelschuh 5-2,5 (6)	Terminal socket 5-2.5 (6)	Cosse de câble 5-2,5 (6)
24	0751 030 8373	1	Kontaktbuchse 1-2,5 (6)	Terminal socket 1-2.5 (6)	Douille de contact 1-2,5 (6)
25	0000 989 0812	1	Regenschutztülle (6)	Grommet (6)	Douille de protection (6)
26	1121 442 0402	3	Isolierschlauch 35 mm (6)	Insulating hose 35 mm / 1.4" (6)	Gaine isolante 35 mm (6)
27	9022 341 1019	2	Schraube IS-M5x20-10.9	Spline screw IS-M5x20	Vis cylindrique IS-M5x20
28	1128 084 1400	1	Abdeckung	Cover	Recouvrement
29	1128 405 1000	1	Zündleitungsstecker	Spark plug boot	Contact de câble d'allumage
30	0000 998 0604	1	Schenkelfeder	Torsion spring	Ressort coudé
31	1125 084 8900	1	Tülle	Grommet	Douille
32	0000 989 1010	1	Schutztülle	Grommet	Douille de protection
33	1121 405 1900	1	Halter (2,6)	Support (2,6)	Crampon (2,6)

(1) MS 440, (2) MS 440 W, (3) MS 440 C, (4) MS 440 Magnum, (5) MS 440 Magnum R, (6) MS 440 WVH



175ET003 SC

Illustration F

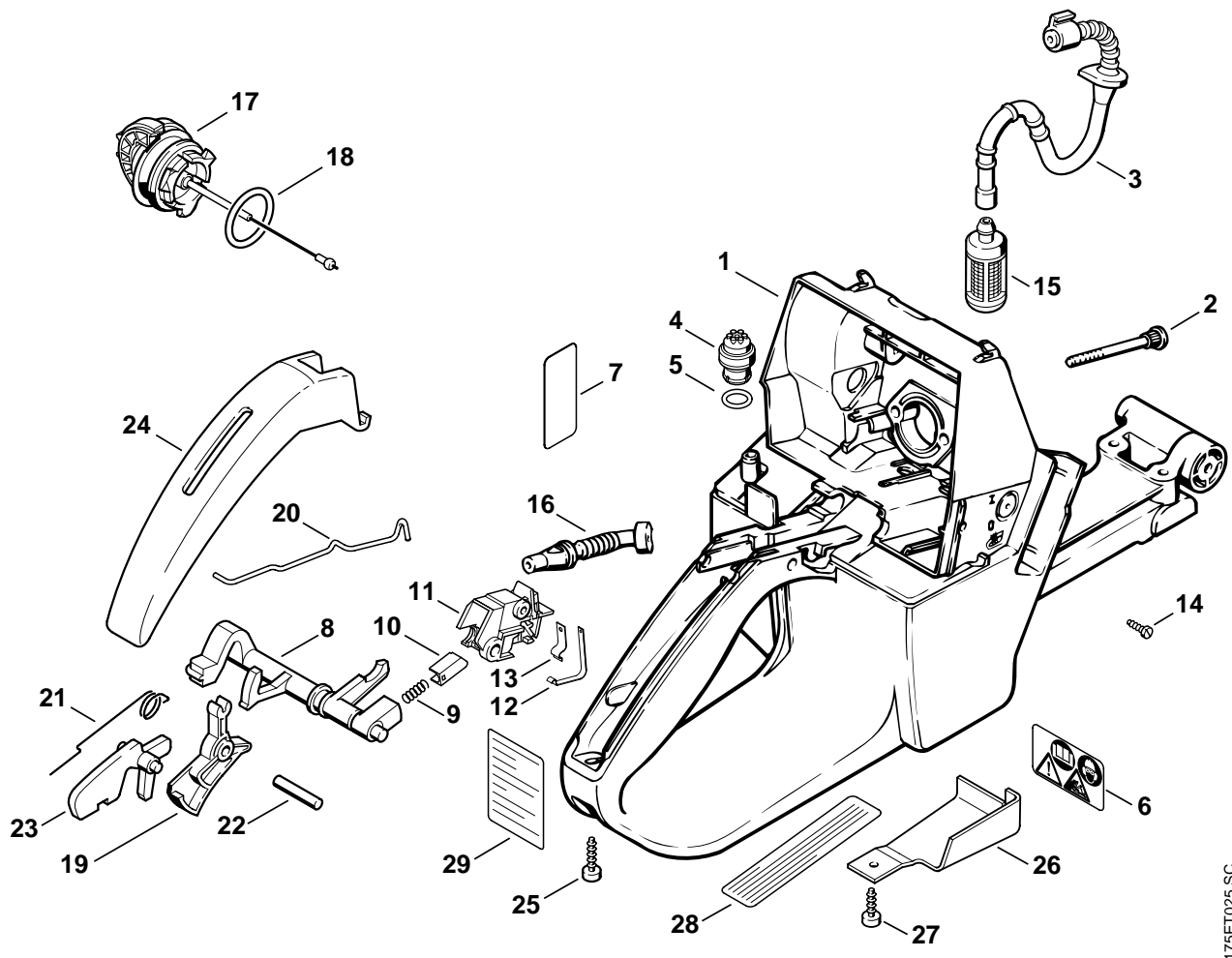
Anwerfvorrichtung

Rewind starter

Dispositif de lancement

Bild-Nr.	Teile-Nr.	St-Zahl	Benennung	Part Name	Désignation
	1128 080 2104	1	Lüftergehäuse mit Anwerfvorrichtung □ 1 - 17	Fan housing with rewind starter □ 1 - 17	Carter de ventilateur avec lanceur □ 1 - 17
1	1128 080 1812	1	Lüftergehäuse □ 2 - 7	Fan housing □ 2 - 7	Carter de ventilateur □ 2 - 7
2	0000 967 2035	1	Firmenzeichen STIHL	Nameplate STIHL	Emblème STIHL
4	1110 084 9102	1	Buchse	Bushing	Douille
5	0000 958 0607	1	Scheibe	Washer	Rondelle
6	9416 868 6530	1	Niet DIN7340-AK6,5x0,5x6,8	Hollow rivet 6.5x0.5x6.8	Rivet tubulaire 6,5x0,5x6,8
7	1128 080 6500	1	Achse □ 14	Axle □ 14	Axe □ 14
9	1129 190 0601	1	Rückholfeder	Rewind spring	Ressort de rappel
10	1128 195 0400	1	Seilrolle	Rope rotor	Poulie à câble
11	1128 190 3400	1	Griff ElastoStart □ 12	Starter grip ElastoStart □ 12	Poignée ElastoStart □ 12
12	1128 190 2900	1	Anwerfseil Ø 3,5 mm	Starter rope Ø 3.5mm	Câble de lancement Ø 3,5 mm
	0000 930 2267	1	Anwerfseil Ø 3,5 mm / 28 Stück (A,B)	Starter rope Ø 3.5mm / 28 pieces (A,B)	Câble de lancement Ø 3,5 mm / 28 pièces (A,B)
13	1125 195 7200	2	Klinke	Pawl	Cliquet
14	0000 958 0923	1	Scheibe	Washer	Rondelle
15	1128 195 3500	1	Feder	Spring	Ressort
16	1128 084 7801	1	Segment	Segment	Segment
17	9022 313 0660	2	Schraube IS-M4x12-10.9	Spline screw IS-M4x12	Vis cylindrique IS-M4x12
18	9022 371 1020	3	Schraube IS-M5x20-12.9	Spline screw IS-M5x20	Vis cylindrique IS-M5x20
19	1128 080 7500	1	Abdeckplatte (B) □ 20	Cover plate (B) □ 20	Plaque de recouvrement (B) □ 20
20	9022 313 0660	2	Schraube IS-M4x12-10.9 (B)	Spline screw IS-M4x12 (B)	Vis cylindrique IS-M4x12 (B)

(1) MS 440, (2) MS 440 W, (3) MS 440 C, (4) MS 440 Magnum, (5) MS 440 Magnum R, (6) MS 440 WVH



175ET025 SC

Illustration G

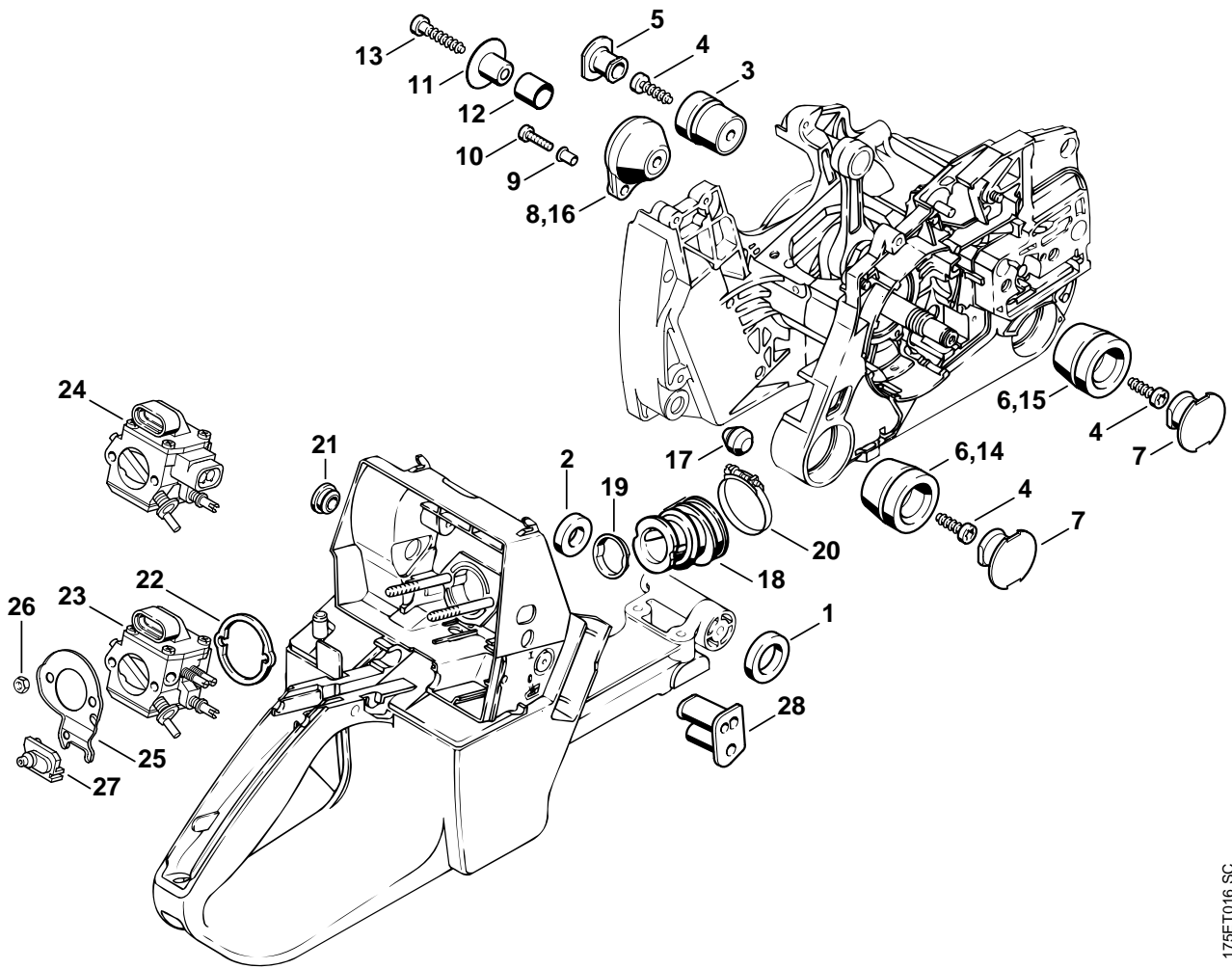
Tankgehäuse

Tank housing

Carter de réservoir

Bild-Nr.	Teile-Nr.	St-Zahl	Benennung	Part Name	Désignation
1	1128 350 0832	1	Tankgehäuse □ 2 - 6, 17	Tank housing □ 2 - 6, 17	Carter de réservoir □ 2 - 6, 17
2	1128 122 6606	2	Bundschraube	Collar screw	Vis à embase
3	1128 358 7701	1	Schlauch	Hose	Tuyau
4	0000 350 5800	1	Tanklüftung □ 5	Tank vent □ 5	Aération de réservoir □ 5
5		1	RDR A 10x2,1-NBR AT70 (D)	O-ring 10x2.1 (D)	Joint torique 10x2,1 (D)
6	0000 967 3662	1	Warnhinweis Piktogramm MS	Warning pictogram MS	Pictogramme d'avertissement MS
7	0000 967 3605	1	Warnhinweis Piktogramm Tankdeckel	Warning pictogram Filler cap	Pictogramme d'avertissement Bouchon de réservoir
8	1128 180 0910	1	Schaltwelle □ 9, 10	Switch shaft □ 9, 10	Arbre de commande □ 9, 10
9	0000 997 0227	1	Druckfeder	Compression spring	Ressort de pression
10	1128 182 1700	1	Schaltschieber	Slide control	Curseur de commande
11	1128 180 3501	1	Schaltergehäuse □ 12, 13	Switch housing □ 12, 13	Boîtier électrique □ 12, 13
12	1128 442 1600	1	Kontaktfeder	Contact spring	Ressort de connexion
13	1128 442 1601	1	Kontaktfeder	Contact spring	Ressort de connexion
14	9099 021 1760	1	Schraube DIN7971-2,9x9,5	Self-tapping screw 2.9x9.5	Vis Parker 2,9x9,5
15	0000 350 3504	1	Saugkopf	Pickup body	Crépine d'aspiration
16	1128 141 8600	1	Impulsschlauch	Impulse hose	Tuyau d'impulsions
17	0000 350 0525	1	Tankverschluss □ 18	Filler cap □ 18	Bouchon du réservoir □ 18
18	9645 948 7734	1	RDR A 25x3,5-NBR70	O-ring 25x3.5	Joint torique 25x3,5
19	1128 182 1005	1	Gashebel	Throttle trigger	Manette des gaz
20	1128 182 1500	1	Gasgestänge	Throttle rod	Tringlerie des gaz
21	1117 182 4500	1	Schenkelfeder	Torsion spring	Ressort coudé
22	9371 470 2640	1	Stift DIN7-5m6x24	Cylindrical pin 5x24	Goupille cylindrique 5x24
23	1117 182 0805	1	Sperrhebel	Trigger interlock	Levier d'arrêt
24	1128 791 0600	1	Griffschale	Handle molding	Monture de poignée
25	9074 478 3076	1	Schraube IS-P4x19	Pan head self-tapping screw IS-P4x19	Vis cylindrique IS-P4x19
26	1128 656 1500	1	Schutz USA	Guard USA	Protège-main USA
27	9099 021 2770	1	Schraube DIN7971-3,9x13 USA	Self-tapping screw 3.9x13 USA	Vis Parker 3,9x13 USA
28	0000 967 3500	1	Hinweisschild USA	Instruction label USA	Plaque indicatrice USA
29	0000 967 3405	1	Hinweisschild (3)	Instruction label (3)	Plaque indicatrice (3)

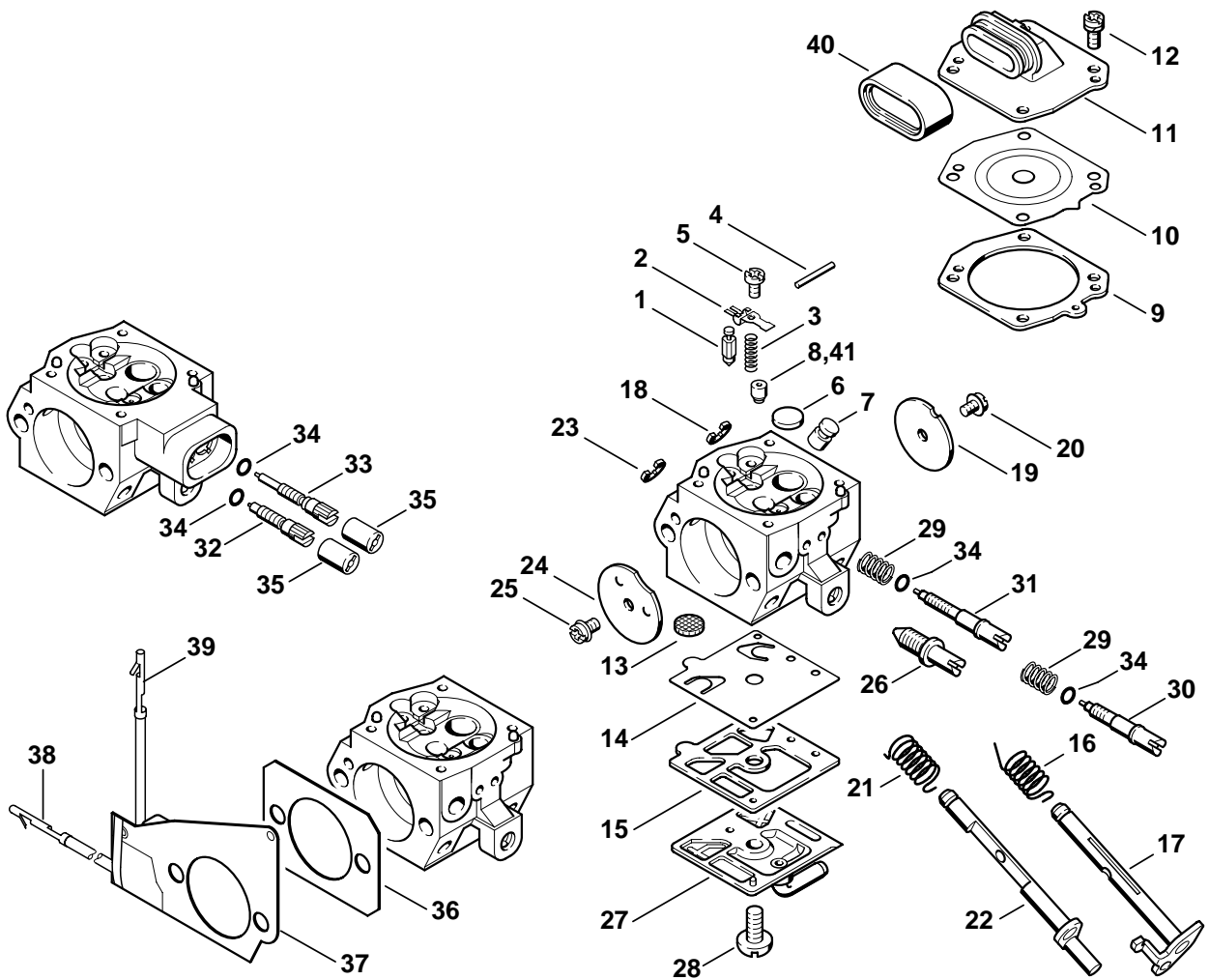
(1) MS 440, (2) MS 440 W, (3) MS 440 C, (4) MS 440 Magnum, (5) MS 440 Magnum R,
(6) MS 440 WVH



175ET016 SC

Bild-Nr.	Teile-Nr.	St-Zahl	Benennung	Part Name	Désignation
1	1128 791 8401	1	Ring	Ring	Anneau
2	1128 791 8400	1	Ring	Ring	Anneau
3	1122 790 9905	1	Ringpuffer 1122/05	Annular buffer 1122/05	Butoir annulaire 1122/05
4	9074 478 4435	3	Schraube IS-P6x19	Pan head self-tapping screw IS-P6x19	Vis cylindrique IS-P6x19
5	1122 791 7301	1	Stopfen	Plug	Bouchon
6	1121 790 9904	2	Ringpuffer (1,2,3,6)	Annular buffer (1,2,3,6)	Butoir annulaire (1,2,3,6)
6	1125 790 9906	2	Ringpuffer 1125/06 (4)	Annular buffer 1125/06 (4)	Butoir annulaire 1125/06 (4)
7	1125 791 7306	2	Stopfen	Plug	Bouchon
8	1128 790 9902	1	Ringpuffer (1,2,3,6) □ g	Annular buffer (1,2,3,6) □ g	Butoir annulaire (1,2,3,6) □ g
8	1128 790 9900	1	Ringpuffer (4) □ g	Annular buffer (4) □ g	Butoir annulaire (4) □ g
9	9416 868 5630	2	Niet DIN7340-B5,5x0,5x6,8	Hollow rivet 5.5x0.5x6.8	Rivet tubulaire 5,5x0,5x6,8
10	9022 313 0680	2	Schraube IS-M4x16-8.8	Spline screw IS-M4x16	Vis cylindrique IS-M4x16
11	1128 791 7200	1	Hülse	Sleeve	Douille
12	1128 792 8500	1	Schlauch (1,2,3,6)	Hose (1,2,3,6)	Tuyau (1,2,3,6)
13	9074 478 4675	1	Schraube IS-P6x32,5	Pan head self-tapping screw IS-P6x32.5	Vis cylindrique IS-P6x32,5
14	1125 790 9910	1	Ringpuffer 1125/10 (5)	Annular buffer 1125/10 (5)	Butoir annulaire 1125/10 (5)
15	1125 790 9904	1	Ringpuffer 1125/04 (5)	Annular buffer 1125/04 (5)	Butoir annulaire 1125/04 (5)
16	1128 790 9905	1	Ringpuffer (5) □ g	Annular buffer (5) □ g	Butoir annulaire (5) □ g
17	1125 791 2810	1	Anschlagpuffer	Stop buffer	Butoir d'arrêt
18	1128 141 2203	1	Krümmen	Manifold	Coude
19	1117 141 1800	1	Hülse	Sleeve	Douille
20	9771 021 2578	1	Spannschelle 34x5	Hose clip Ø 34x5	Collier de serrage Ø 34x5
21	1110 145 9001	1	Stopfen	Plug	Bouchon
22	1128 121 8600	1	Scheibe	Washer	Rondelle
			(39.2003)	(39.2003)	(39.2003)
23	1128 120 0625	1	Vergaser HD-15B (1,6)	Carburetor HD-15B (1,6)	Carburateur HD-15B (1,6)
24	1128 120 0622	1	Vergaser HD-17A (1,2,3,4,5)	Carburetor HD-17A (1,2,3,4,5)	Carburateur HD-17A (1,2,3,4,5)
25	1128 121 7000	1	Prallwand	Baffle	Chicane
26	9210 260 0700	2	Mutter DIN934-M5-8	Hexagon nut M5	Ecrou à six pans M5
27	1128 182 0700	1	Tülle	Grommet	Douille
28	1128 123 7502	1	Tülle	Grommet	Douille

(1) MS 440, (2) MS 440 W, (3) MS 440 C, (4) MS 440 Magnum, (5) MS 440 Magnum R, (6) MS 440 WVH



175ET014 SC

Illustration J

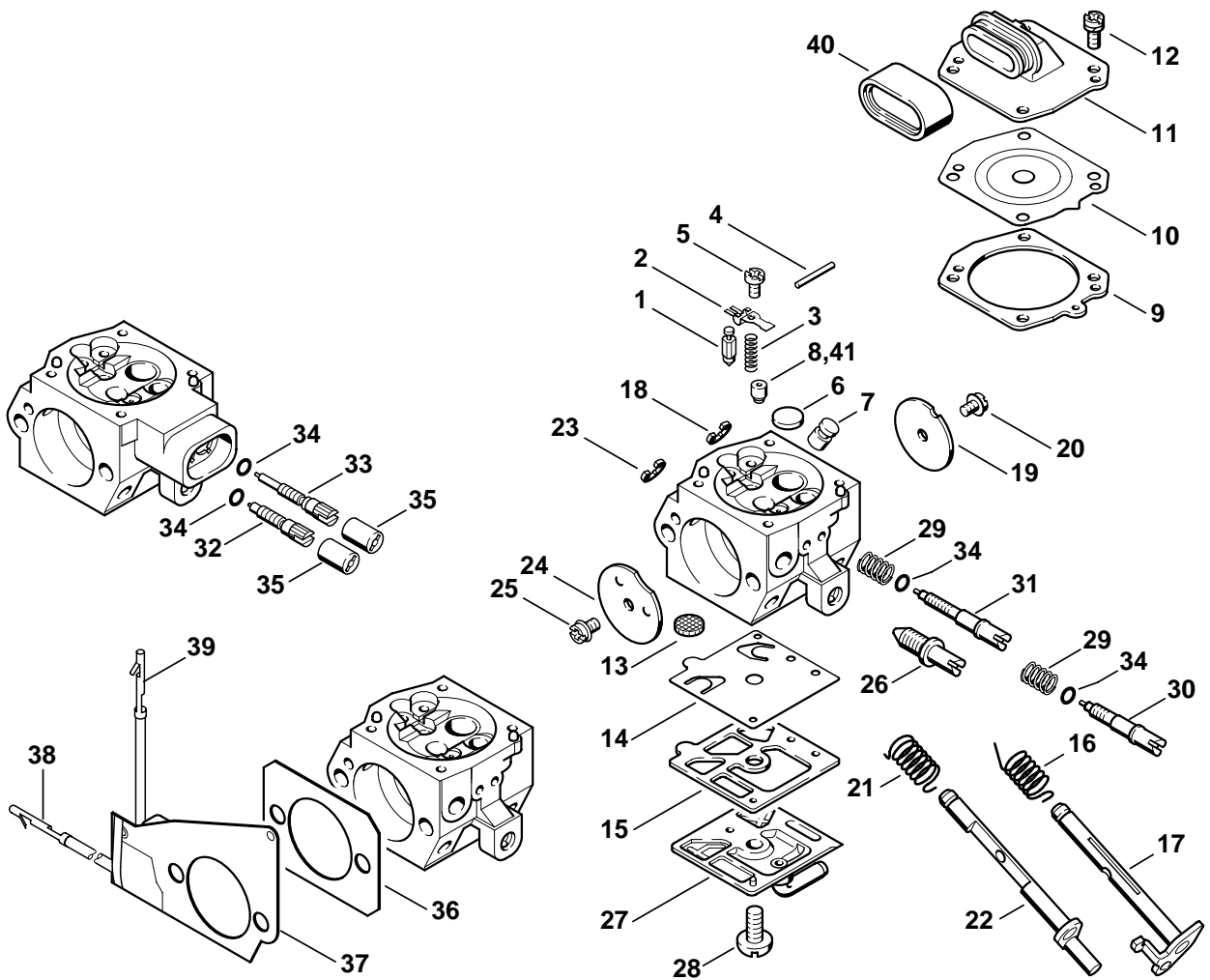
Vergaser HD-15B, HD-17A

Carburetor HD-15B,
HD-17A

Carburateur HD-15B,
HD-17A

Bild-Nr.	Teile-Nr.	St-Zahl	Benennung	Part Name	Désignation
	1128 120 0625	1	Vergaser HD-15B (1,6) □ 1 - 31, 34	Carburetor HD-15B (1,6) □ 1 - 31, 34	Carburateur HD-15B (1,6) □ 1 - 31, 34
	1128 120 0622	1	Vergaser HD-17A (1,2,3,4,5) □ 1 - 28, 32 - 35	Carburetor HD-17A (1,2,3,4,5) □ 1 - 28, 32 - 35	Carburateur HD-17A (1,2,3,4,5) □ 1 - 28, 32 - 35
1	4116 121 5100	1	Einlassnadel	Inlet needle	Pointeau d'admission
2	4116 121 5000	1	Einlassregelhebel	Inlet control lever	Levier de réglage d'admission
3	1128 122 3002	1	Feder	Spring	Ressort
4	1113 121 9200	1	Achse	Spindle	Axe
5	1114 122 7400	1	Halbrundschraube	Round head screw	Vis à tête ronde
6	4117 122 9402	1	Verschlussstopfen	Plug	Bouchon
7	1128 121 5404	1	Ventildüse	Valve jet	Gicleur à soupape
8	1128 121 5605	1	Festdüse 0.66	Fixed jet 0.66	Gicleur fixe 0.66
9	1128 129 0906	1	Dichtung	Gasket	Joint
10	4116 121 4700	1	Regelmembrane	Metering diaphragm	Membrane de réglage
11	1128 121 0801	1	Abschlussdeckel	End cover	Couvercle
12	1121 122 7101	4	Schraube	Screw	Vis
13	1114 121 7800	1	Sieb	Strainer	Tamis
14	4116 121 4800	1	Pumpenmembrane	Pump diaphragm	Membrane de pompe
15	4116 129 0902	1	Dichtung	Gasket	Joint
16	1127 122 3205	1	Schenkelfeder	Torsion spring	Ressort coudé
17	1127 120 7100	1	Drosselwelle mit Hebel	Throttle shaft with lever	Axe de papillon avec levier
18	1117 122 9000	1	Sicherungsscheibe	E-clip	Circlips
19	1128 121 3302	1	Drosselklappe	Throttle shutter	Papillon
20	1115 122 7400	1	Halbrundschraube	Round head screw	Vis à tête ronde
21	1127 122 3200	1	Schenkelfeder	Torsion spring	Ressort coudé
22	1127 120 7200	1	Startwelle mit Hebel	Choke shaft with lever	Axe de volet de démarrage avec levier
23	1123 122 9000	1	Sicherungsscheibe	E-clip	Circlips
24	1122 121 2900	1	Startklappe	Choke shutter	Volet de démarrage
25	1110 122 7400	1	Halbrundschraube	Round head screw	Vis à tête ronde
26	1127 122 6200	1	Leerlaufanschlagschraube	Idle speed adjustment screw	Vis de réglage de régime de ralenti
27	1127 121 0800	1	Abschlussdeckel	End cover	Couvercle
28	1114 122 7100	1	Schraube	Screw	Vis
29	1128 122 3003	2	Feder	Spring	Ressort
30	1127 122 6701	1	Hauptstellschraube □ 34	High speed adjustment screw □ 34	Vis H de richesse à haut régime □ 34
31	1128 122 6807	1	Leerlaufstellschraube □ 34	Low speed adjustment screw □ 34	Vis L de richesse au ralenti □ 34
32	1128 122 6703	1	Hauptstellschraube (1,2,3,4,5) □ 34	High speed adjustment screw (1,2,3,4,5) □ 34	Vis H de richesse à haut régime (1,2,3,4,5) □ 34

(1) MS 440, (2) MS 440 W, (3) MS 440 C, (4) MS 440 Magnum, (5) MS 440 Magnum R,
(6) MS 440 WVH



175ET014 SC

Illustration J

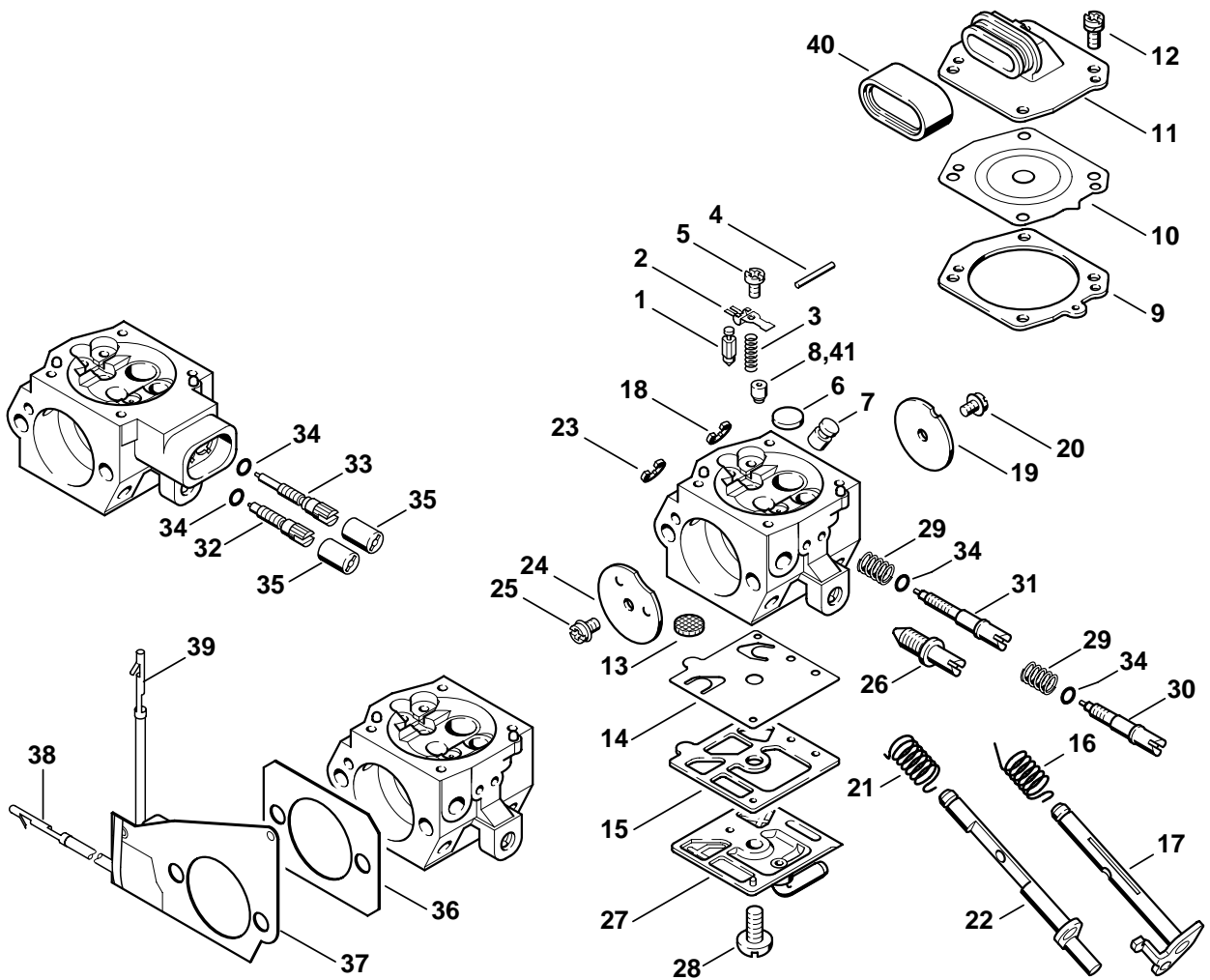
Vergaser HD-15B, HD-17A

Carburetor HD-15B,
HD-17A

Carburateur HD-15B,
HD-17A

Bild-Nr.	Teile-Nr.	St-Zahl	Benennung	Part Name	Désignation
33	1128 122 6806	1	Leerlaufstellschraube (1,2,3,4,5) □ 34	Low speed adjustment screw (1,2,3,4,5) □ 34	Vis L de richesse au ralenti (1,2,3,4,5) □ 34
34	4203 122 3600	1	Dichtring	Sealing ring	Anneau de joint
35	4203 121 2700	2	Kappe (1,2,3,4,5)	Cap (1,2,3,4,5)	Capuchon (1,2,3,4,5)

(1) MS 440, (2) MS 440 W, (3) MS 440 C, (4) MS 440 Magnum, (5) MS 440 Magnum R,
(6) MS 440 WVH



175ET014 SC

Illustration J

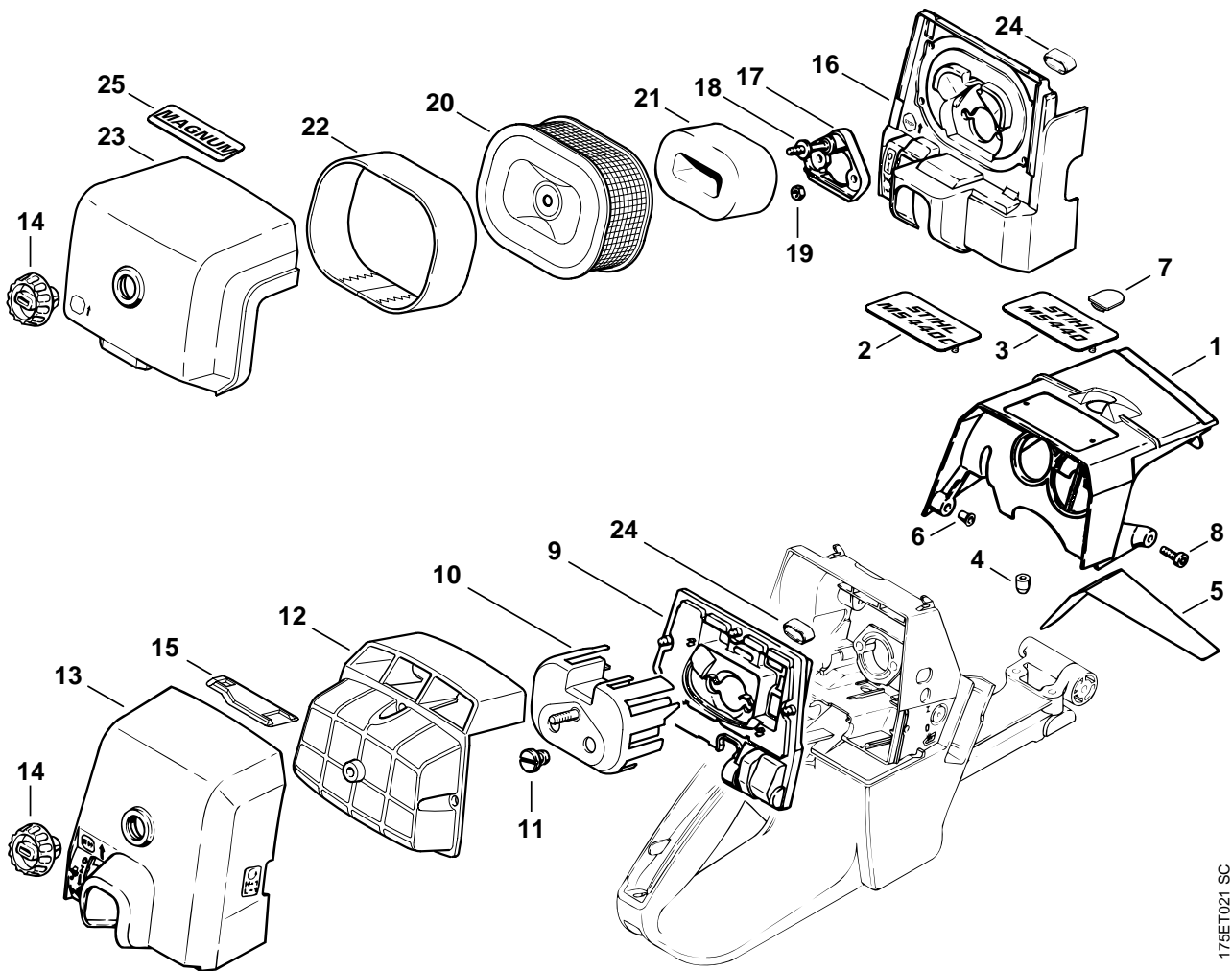
Vergaser HD-15B, HD-17A

Carburetor HD-15B,
HD-17A

Carburateur HD-15B,
HD-17A

Bild-Nr.	Teile-Nr.	St-Zahl	Benennung	Part Name	Désignation
36	1128 129 1100	1	Dichtung Vergaserheizung	Gasket Carburetor heating	Joint Chauffage de carburateur
37	1128 430 6000	1	Heizelement Vergaserheizung □ 38, 39	Heating element Carburetor heating □ 38, 39	Élément chauffant Chauffage de carburateur □ 38, 39
38	1118 431 6600	1	Steckstift Vergaserheizung	Terminal pin Carburetor heating	Fiche mâle Chauffage de carburateur
39	1118 431 6700	1	Steckhülse Vergaserheizung	Terminal socket Carburetor heating	Clip enfichable Chauffage de carburateur
40	1124 121 9100	1	Muffe	Bushing	Manchon
41	1122 121 5604	1	Festdüse 0.64 Höhendüse (B)	Fixed jet 0.64 High altitude (B)	Gicleur fixe 0.64 Gicleur pour altitude (B)
	1128 007 1066	1	Satz Vergaserteile □ 1 - 3, 9, 10, 13 - 15, 29	Set of carburetor parts □ 1 - 3, 9, 10, 13 - 15, 29	Jeu de pièces de carburateur □ 1 - 3, 9, 10, 13 - 15, 29

(1) MS 440, (2) MS 440 W, (3) MS 440 C, (4) MS 440 Magnum, (5) MS 440 Magnum R,
(6) MS 440 WVH



175ET021 SC

Illustration K

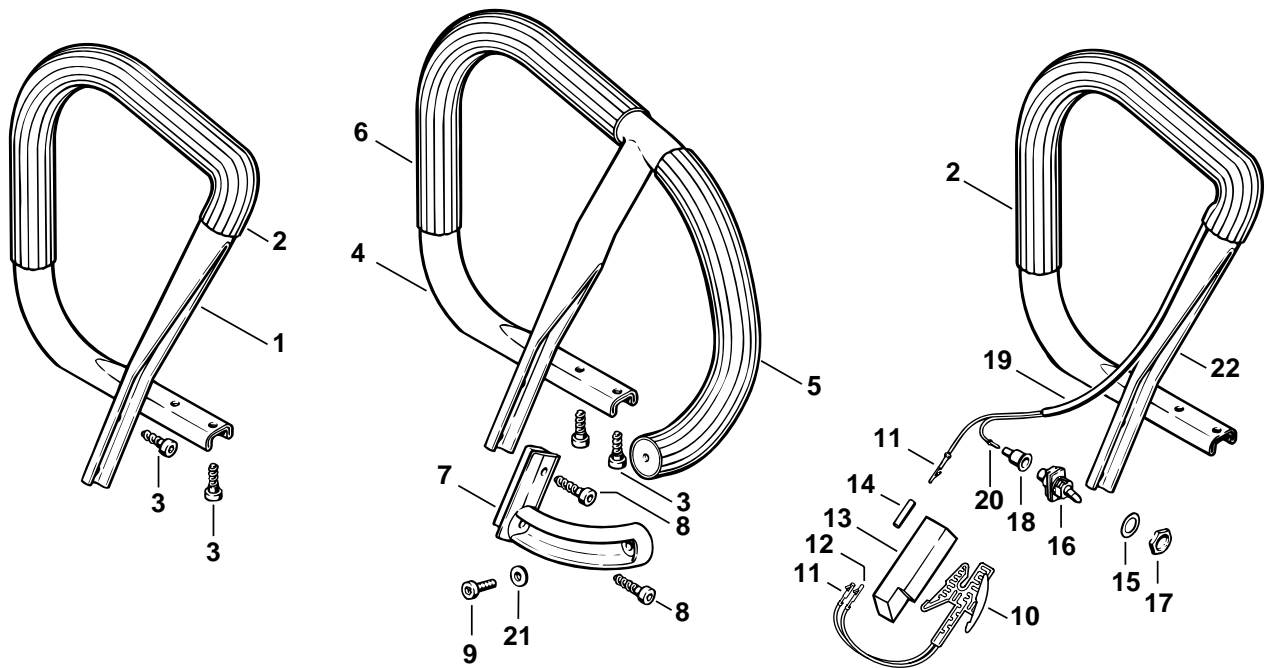
Haube, Luftfilter

Shroud, Air filter

Capot, Filtre à air

Bild-Nr.	Teile-Nr.	St-Zahl	Benennung	Part Name	Désignation
1	1128 080 1624	1	Haube □ 4 - 7	Shroud □ 4 - 7	Capot □ 4 - 7
2	1128 967 1512	1	Typenschild MS 440 C (3)	Model plate MS 440 C (3)	Plaque matricule MS 440 C (3)
3	1128 967 1511	1	Typenschild MS 440 (1,2,4,5,6)	Model plate MS 440 (1,2,4,5,6)	Plaque matricule MS 440 (1,2,4,5,6)
4	1121 084 7100	1	Kappe	Cap	Capuchon
5	1128 084 8301	1	Abstrahlfolie	Reflector foil	Feuille calorifuge
6	0000 963 0808	3	Buchse	Bushing	Douille
7	1122 084 7100	1	Kappe	Cap	Capuchon
8	9022 341 0980	3	Schraube IS-M5x16-12.9	Spline screw IS-M5x16	Vis cylindrique IS-M5x16
9	1128 120 1602	1	Luftfilter (1,2,3,4,6)	Air filter (1,2,3,4,6)	Filtre à air (1,2,3,4,6)
10	1128 120 4101	1	Pralltopf (1,2,3,4,6) □ 11	Baffle (1,2,3,4,6) □ 11	Chicane (1,2,3,4,6) □ 11
11	1128 141 8300	2	Schlitzmutter (1,2,3,4,6)	Slotted nut (1,2,3,4,6)	Ecrou à fente (1,2,3,4,6)
12	1128 120 1603	1	Luftfilter (1,2,3)	Air filter (1,2,3)	Filtre à air (1,2,3)
12	1128 120 1604	1	Luftfilter, Vlies (4,6)	Air filter, fleece (4,6)	Filtre à air, feutre (4,6)
13	1128 140 1909	1	Vergaserkastendeckel (1,2,3,4,6) □ 14, 15	Carburetor box cover (1,2,3,4,6) □ 14, 15	Couvercle de carter de carburateur (1,2,3,4,6) □ 14, 15
14	1124 140 9500	1	Verschlussmutter	Twist lock	Ecrou de verrouillage
15	1122 141 4000	1	Schieber (1,2,3,4,6)	Slide (1,2,3,4,6)	Poussoir (1,2,3,4,6)
16	1128 124 3408	1	Filterboden (1,4,5)	Filter base (1,4,5)	Socle de filtre (1,4,5)
17	1128 120 2201	1	Flansch (1,4,5) □ 18	Flange (1,4,5) □ 18	Bride (1,4,5) □ 18
18	1128 122 6610	1	Bundschaube (1,4,5)	Collar screw (1,4,5)	Vis à embase (1,4,5)
19	9216 263 0700	2	Mutter DIN6927-M5-10 (1,4,5)	Hexagon nut M5 (1,4,5)	Ecrou à six pans M5 (1,4,5)
20	0000 120 1654	1	Luftfilter HD (1,4,5,6) □ 21, 22	Air filter HD (1,4,5,6) □ 21, 22	Filtre à air HD (1,4,5,6) □ 21, 22
21	0000 124 0800	1	Filtereinsatz (1,4,5,6)	Filter insert (1,4,5,6)	Cartouche filtrante (1,4,5,6)
22	0000 141 0300	1	Vorfilter (1,4,5,6)	Prefilter (1,4,5,6)	Préfiltre (1,4,5,6)
23	1128 140 1003	1	Filterdeckel (1,4,5,6) □ 14	Filter cover (1,4,5,6) □ 14	Couvercle de filtre (1,4,5,6) □ 14
24	1124 121 9100	1	Muffe	Bushing	Manchon
25	0000 967 1593	1	Typenschild Magnum (4,5)	Model plate Magnum (4,5)	Plaque matricule Magnum (4,5)

(1) MS 440, (2) MS 440 W, (3) MS 440 C, (4) MS 440 Magnum, (5) MS 440 Magnum R,
(6) MS 440 WVH



175ET008 SC

Illustration L

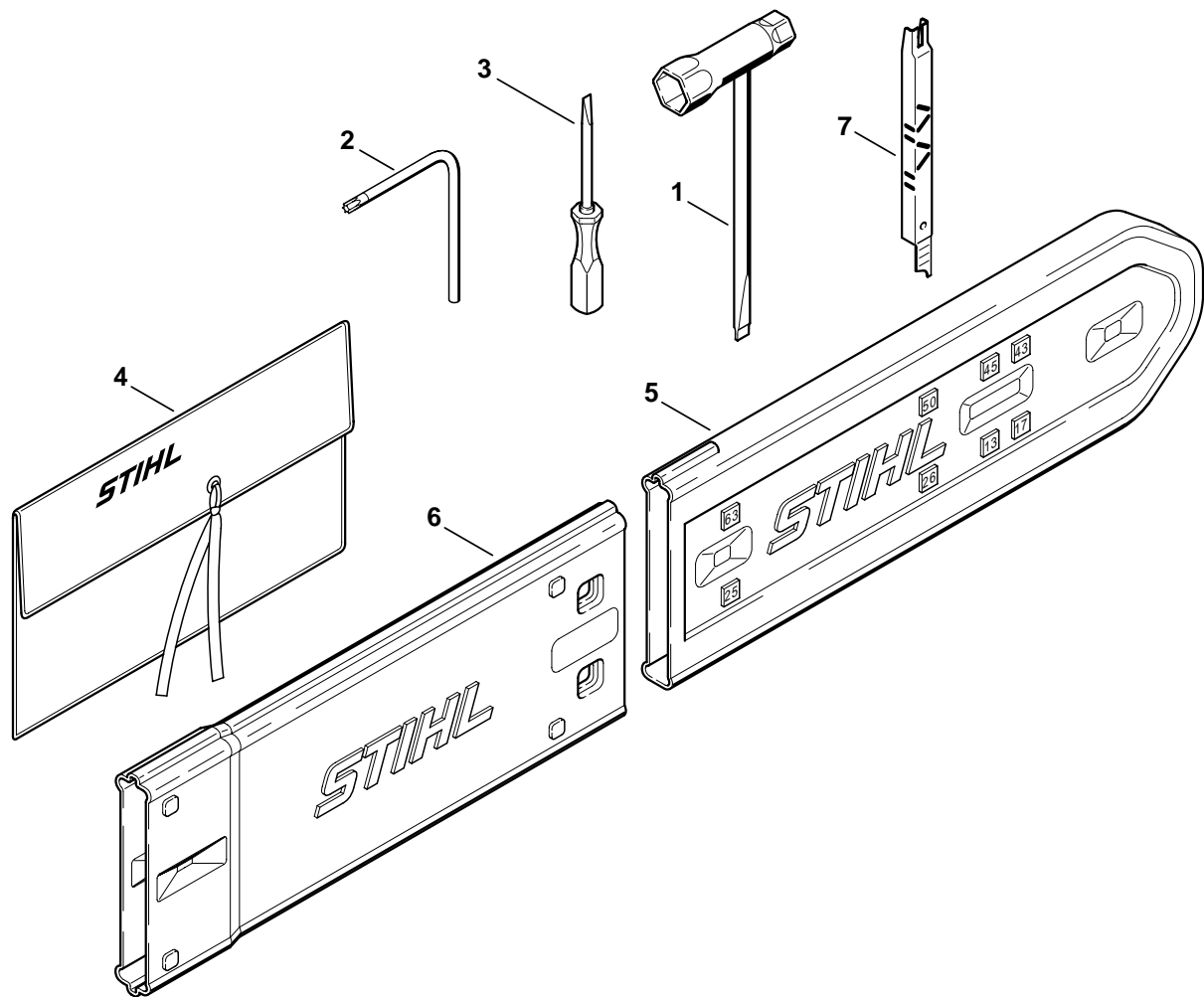
Griffrohr, Heizfolie

Handlebar, Heating element

Poignée tubulaire, Lamelle de chauffage

Bild-Nr.	Teile-Nr.	St-Zahl	Benennung	Part Name	Désignation
1	1128 790 1750	1	Griffrohr mit Schlauch (1,3,4) □ 2, 3	Handlebar with hose (1,3,4) □ 2, 3	Poignée tubulaire avec gaine (1,3,4) □ 2, 3
2		1	Griffschlauch 460 mm (D) (1,3,4)	Handle hose 460 mm / 18 1/8" (D) (1,3,4)	Gaine de poignée 460 mm (D) (1,3,4)
3	9074 478 4475	4	Schraube IS-P6x21,5	Pan head self-tapping screw IS-P6x21.5	Vis cylindrique IS-P6x21,5
4	1128 790 3600	1	Rundumgriffrohr (5) □ 5, 6	Wrap around handlebar (5) □ 5, 6	Poignée tubulaire intégrale (5) □ 5, 6
5		1	Griffschlauch 225 mm (D) (5)	Handle hose 225 mm / 8 7/8" (D) (5)	Gaine de poignée 225 mm (D) (5)
6		1	Griffschlauch 350 mm (D) (5)	Handle hose 350 mm / 13 3/4" (D) (5)	Gaine de poignée 350 mm (D) (5)
7	1128 791 5500	1	Winkelstück (5)	Elbow connector (5)	Equerre (5)
8	9074 478 4675	2	Schraube IS-P6x32,5 (5)	Pan head self-tapping screw IS-P6x32.5 (5)	Vis cylindrique IS-P6x32,5 (5)
9	9022 371 1020	1	Schraube IS-M5x20-12.9 (5)	Spline screw IS-M5x20 (5)	Vis cylindrique IS-M5x20 (5)
10	1128 434 5000	1	Heizfolie (2,6) □ 11, 12	Heating element (2,6) □ 11, 12	Lamelle de chauffage (2,6) □ 11, 12
11	1118 431 6700	2	Steckhülse (2,6)	Terminal socket (2,6)	Clip enfichable (2,6)
12	1118 431 6600	1	Steckstift (2,6)	Terminal pin (2,6)	Fiche mâle (2,6)
13	1121 791 9000	1	Druckstück (2,6)	Clamp (2,6)	Pièce de pression (2,6)
14	1121 442 0402	2	Isolierschlauch 35 mm (2,6)	Insulating hose 35 mm / 1.4" (2,6)	Gaine isolante 35 mm (2,6)
15	0000 958 1511	1	Scheibe (2,6)	Washer (2,6)	Rondelle (2,6)
16	1128 430 0200	1	Schalter (2,6)	Switch (2,6)	Commutateur (2,6)
17	1128 432 2200	1	Sechskantmutter (2,6)	Hexagon nut (2,6)	Ecrou à six pans (2,6)
18	1110 432 9200	1	Tülle (2,6)	Grommet (2,6)	Douille (2,6)
19		1	Isolierschlauch (D) (2,6)	Insulating hose (D) (2,6)	Gaine isolante (D) (2,6)
20	1110 442 7000	1	Kontakthülse (2,6)	Contact sleeve (2,6)	Douille de contact (2,6)
21	9307 021 0120	1	Scheibe DIN9021-A5,3 (5)	Washer 5.3 (5)	Rondelle 5,3 (5)
	0000 791 2009	1	Griffschlauch Ø 19 mm x 5 m (A,B)	Handle hose Ø 19 mm x 5m / 3/4x197" (A,B)	Gaine de poignée Ø 19 mm x 5 m (A,B)
22	1128 790 1752	1	Griffrohr (2,6) □ 3, 11, 19, 20	Handlebar (2,6) □ 3, 11, 19, 20	Poignée tubulaire (2,6) □ 3, 11, 19, 20

(1) MS 440, (2) MS 440 W, (3) MS 440 C, (4) MS 440 Magnum, (5) MS 440 Magnum R, (6) MS 440 WVH



175ET020 SC

Illustration M

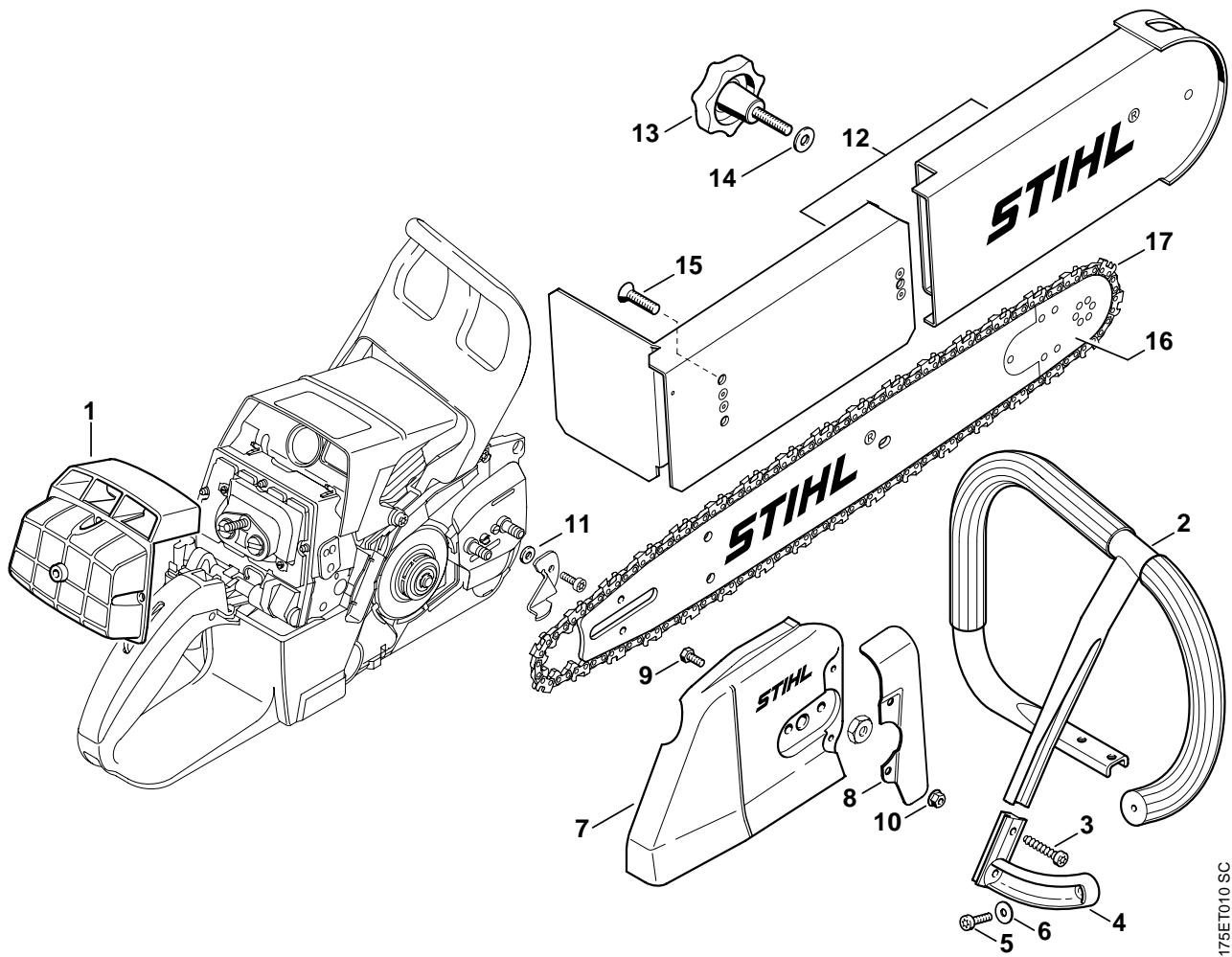
Werkzeuge, Sonderzubehör

Tools, Extras

Outils, Accessoires
optionnels

Bild-Nr.	Teile-Nr.	St-Zahl	Benennung	Part Name	Désignation
	1121 890 1400	1	Satz Werkzeuge □ 1 - 4	Tool kit □ 1 - 4	Jeu d'outils □ 1 - 4
1	1129 890 3401	1	Kombischlüssel	Combination wrench	Clé multiple
2	0812 370 1000	1	Schraubendreher T27x120x70	Screwdriver T27x120x70	Tournevis T27x120x70
3	0000 890 2300	1	Schraubendreher	Screwdriver	Tournevis
4	0000 891 0801	1	Werkzeugtasche	Tool roll	Pochette à outils
5	0000 792 9129	1	Kettenschutz	Chain scabbard	Protège-chaîne
6	0000 792 9132	1	Kettenschutzverlängerung bis 63 cm (B)	Chain scabbard extension up to 63 cm (B)	Protège-chaîne de rallonge à 63 cm (B)
7	1110 893 4000	1	Feillehre (B)	Filing gauge (B)	Calibre de chaînes (B)
	1128 900 5001	1	STIHL Pannifix ElastoStart (A,B)	STIHL repair kit ElastoStart (A,B)	Lot de dépannage STIHL ElastoStart (A,B)

(1) MS 440, (2) MS 440 W, (3) MS 440 C, (4) MS 440 Magnum, (5) MS 440 Magnum R,
(6) MS 440 WVH



175ET010 SC

Illustration N

Umrüstsatz Rettungssäge
nicht für USA

Conversion kit rescue saw
not for USA

Kit de transformation
tronçonneuse d'intervention
rapide pas USA

Bild-Nr.	Teile-Nr.	St-Zahl	Benennung	Part Name	Désignation
	1128 007 1068	1	(27.2000) Umrüstsatz Rettungssäge 044/MS440 □ 1 -15	(27.2000) Conversion kit rescue saw 044/MS440 □ 1 -15	(27.2000) Kit de transformation tronçonneuse d'intervention rapide 044/MS440 □ 1 -15
1	1128 120 1604	1	Luftfilter, Vlies	Air filter, fleece	Filtre à air, feutre
2	1128 790 3600	1	Rundumgriffrohr	Wrap around handlebar	Poignée tubulaire intégrale
3	9074 478 4675	2	Schraube IS-P6x32,5	Pan head self-tapping screw IS-P6x32.5	Vis cylindrique IS-P6x32,5
4	1128 791 5500	1	Winkelstück	Elbow connector	Equerre
5	9022 371 1020	1	Schraube IS-M5x20-12.9	Spline screw IS-M5x20	Vis cylindrique IS-M5x20
6	9307 021 0120	1	Scheibe DIN9021-A5,3	Washer 5.3	Rondelle 5,3
7	1128 640 1702	1	Kettenraddeckel	Chain sprocket cover	Couvercle de pignon
8	3003 656 3000	1	Abdeckung	Cover	Recouvrement
9	9008 319 0960	2	Schraube DIN933-M5x12-8.8	Hexagon head screw M5x12	Vis à six pans M5x12
10	9216 263 0700	2	Mutter DIN6927-M5-10	Hexagon nut M5	Ecrou à six pans M5
11	9309 021 0110	1	Scheibe DIN7349-5,3	Washer 5.3	Rondelle 5,3
12	3003 650 6500	1	Schnitttiefenbegrenzer □ 13 - 15	Stop depth wheel □ 13 - 15	Limiteur de profondeur de coupe □ 13 - 15
13	9570 601 1880	1	Sterngriffschraube M8x35-AL	Star grip screw M8x35-AL	Vis à poignée en étoile M8x35-AL
14	9308 021 0180	1	Scheibe DIN9021-A8,4	Washer 8.4	Rondelle 8,4
15	9064 341 1860	2	Schraube DIN7991-M8x30-10.9	Countersunk screw M8x30	Vis à tête fraisée M8x30
16	3003 002 9421	1	Führungsschiene	Guide bar	Guide-chaîne
17	3949 000 0072	1	36RDS Kette RAPID DURO	36RDS chain RAPID DURO	36RDS chaîne RAPID DURO
	3949 007 1000	1	Reparatursatz Schneidezahn rechts	Cutter repair kit, r/h	Kit de réparation, dent de coupe droite
	3949 007 1001	1	Reparatursatz Schneidezahn links	Cutter repair kit, l/h	Kit de réparation, dent de coupe gauche
	3949 007 1002	1	Reparatursatz Treibglied	Drive link repair kit	Kit de réparation, maillon d'entraînement

(1) MS 440, (2) MS 440 W, (3) MS 440 C, (4) MS 440 Magnum, (5) MS 440 Magnum R,
(6) MS 440 WVH

- D** **Zeichenerklärung**
 = darin enthalten Bild-Nr
 * = Maschine älterer Bauart
 (A) = nicht abgebildet
 (B) = nur Sonderzubehör
 (C) = ab Werk nicht mehr lieferbar
 (D) = einzeln kein Ersatzteil
 (1,2,...) = Ausführungsarten
- E** **Aclaración de símbolos**
 = contiene núm. de ilustración
 * = máquinas de ejecución anterior
 (A) = sin ilustración
 (B) = sólo accesorios especiales
 (C) = ya no se suministra de fábrica
 (D) = la pieza suelta no se suministra como repuesto
 (1,2,...) = clases de ejecución
- FR** **Merkkien selitys**
 = johon sisältyvät kuvan numerot
 * = vanhemmanmalliset koneet
 (A) = ei kuvassa
 (B) = ainoastaan lisävaruste
 (C) = ei toimiteta enää tehtaalta
 (D) = ei toimiteta erikseen
 (1,2,...) = Mallit
- N** **Tegnforklaring**
 = medfølger fig. nr
 * = Maskiner av eldre modell
 (A) = ikke avbildet
 (B) = bare ekstrautstyr
 (C) = leveres ikke lenger fra fabrikk
 (D) = enkeltdele leveres ikke som reservedel
 (1,2,...) = utførelser
- P** **Explicação dos símbolos**
 = Incl. a fig. No.
 * = Máquinas de construção mais antiga
 (A) = não ilustrado
 (B) = unicamente acessórios especiais
 (C) = já não fornecível ex-fábrica
 (D) = a peça individual não é nenhuma peça de reposição
 (1,2,...) = Configurações
- TR** **İşaret açıklaması**
 = İndeks numarada dahildir
 * = Eski model makinalar
 (A) = Şemada yoktur
 (B) = Ekstradır
 (C) = Fabrikadan artık temin edilmez
 (D) = Ayırı verilmmez
 (1,2,...) = Mevcut modeller
- BR** **Explicação dos símbolos**
 = inclusive fig. n.
 * = máquinas antigas
 (A) = não ilustrado
 (B) = somente acessórios especiais
 (C) = não mais fornecido pela fábrica
 (D) = não fornecida separadamente
 (1,2,...) = diferentes versões
- DE** **Key to symbols**
 = including item No.
 * = previous Models
 (A) = not illustrated
 (B) = option
 (C) = no longer available from factory
 (D) = not available as separate item
 (1,2,...) = versions available
- HR** **Tumač znakova**
 = u istom sadrži dijelove, slike br.
 * = strojevi starije izvedbe
 (A) = nedostaje slika
 (B) = samo kao poseban pribor
 (C) = više se ne isporučuje fco tvornica
 (D) = ne isporučuje se pojedinačno kao pričuvni dio
 (1,2,...) = vrste izvedbi
- I** **Leggenda**
 = comprendente fig(g). n.
 * = Macchine di costruzione anteriore
 (A) = non illustrato
 (B) = fornibile soltanto a richiesta
 (C) = non più fornibile dallo stabilimento
 (D) = niente ricambio
 (1,2,...) = versioni
- CZ** **Vysvětlivky**
 = obsahuje obr. č.
 * = stroje starší konstrukce
 (A) = není vyobrazeno
 (B) = jen zvláštní příslušenství
 (C) = ze závodu se již nedodává
 (D) = jednotlivě žádný náhradní díl
 (1,2,...) = druhy provedení
- NL** **Toelichting symbolen**
 = daarin begrepen pos.nr.
 * = machines van een oudere uitvoering
 (A) = niet afgebeeld
 (B) = uitsluitend speciaal toebehoren
 (C) = af fabriek niet meer leverbaar
 (D) = niet los leverbaar
 (1,2,...) = uitvoeringen
- PL** **Objaśnienie znaków**
 = zawiera rysunki nr.
 * = maszyny starszego typu budowy
 (A) = nie zilustrowano
 (B) = tylko jako wyposażenie specjalne
 (C) = nie dostarczane przez producenta
 (D) = nie występuje jako samodzielna część zamienna
 (1,2,...) = rodzaj wykonania
- RO** **Legendă**
 = include figura nr.
 * = Utilaje de fabricație mai veche
 (A) = neilustrat
 (B) = doar ca accesoriu opțional
 (C) = nu se mai livrează din fabrică
 (D) = fără piesă de schimb separată
 (1,2,...) = diferite modele
- F** **Légende**
 = y compris Fig. No.
 * = machines d'ancienne construction
 (A) = non illustré
 (B) = uniquement accessoire optionnel
 (C) = n'est plus livrable départ usine
 (D) = n'est pas livrable séparément
 (1,2,...) = différentes exécutions
- S** **Teckenförklaring**
 = ingår bild-nr
 * = maskiner av tidigare utförande
 (A) = ej avbildat
 (B) = endast tillbehör
 (C) = levereras inte längre från fabriken
 (D) = ingen separat reservdel
 (1,2,...) = varianter
- DK** **Symbolforklaring**
 = inklusive fig. nr.
 * = maskiner af ældre konstruktion
 (A) = ikke afbilledet
 (B) = kun ekstratilbehør
 (C) = leveres ikke mere fra fabrik
 (D) = leveres ikke som løs reservedel
 (1,2,...) = modelbetegnelser
- H** **Jelmagyarázat**
 = abban tartalmazott ábra-szám
 * = Régebbi építéssorozatú gépek
 (A) = Nincs ábrázolva
 (B) = Csak külön tartozék
 (C) = Gyár már nem szállítja
 (D) = nem alkatrész, egyenként
 (1,2,...) = Kivitelezési módok
- GR** **Επεξήγηση συμβόλων**
 = περιλαμβάνει τον αριθμό του είδους
 * = Μηχανήματα παλαιότερων μοντέλων
 (A) = δεν απεικονίζεται
 (B) = μόνο προαιρετικά είδη
 (C) = δεν διατίθεται από τον κατασκευαστή
 (D) = δεν παραδίδεται ως ξεχωριστό είδος
 (1,2,...) = διαφορετικοί τύποι που διατίθενται
- RUS** **Пояснения к условным обозначениям**
 = сюда входят номера позиций
 * = машины более старого типа
 (A) = конструкции
 (B) = не изображено на иллюстрации
 (C) = только в виде специальных принадлежностей
 (D) = заводом больше не выпускается
 (1,2,...) = запасная деталь
 = Виды исполнений
- UAE** **زومرلا حرش**
 = ةروض مقرر كل ع يوتحت
 * = مريدق زارط نم تانديكام
 (A) = ةروضم ريغ
 (B) = طقف ةصاخ تامزلتسم
 (C) = ع نم ديروتلك ةلباق ريغ
 (D) = هدرمب را ي غ ةعطق ك سي
 = تازارطلا عاونا (...2,1)