

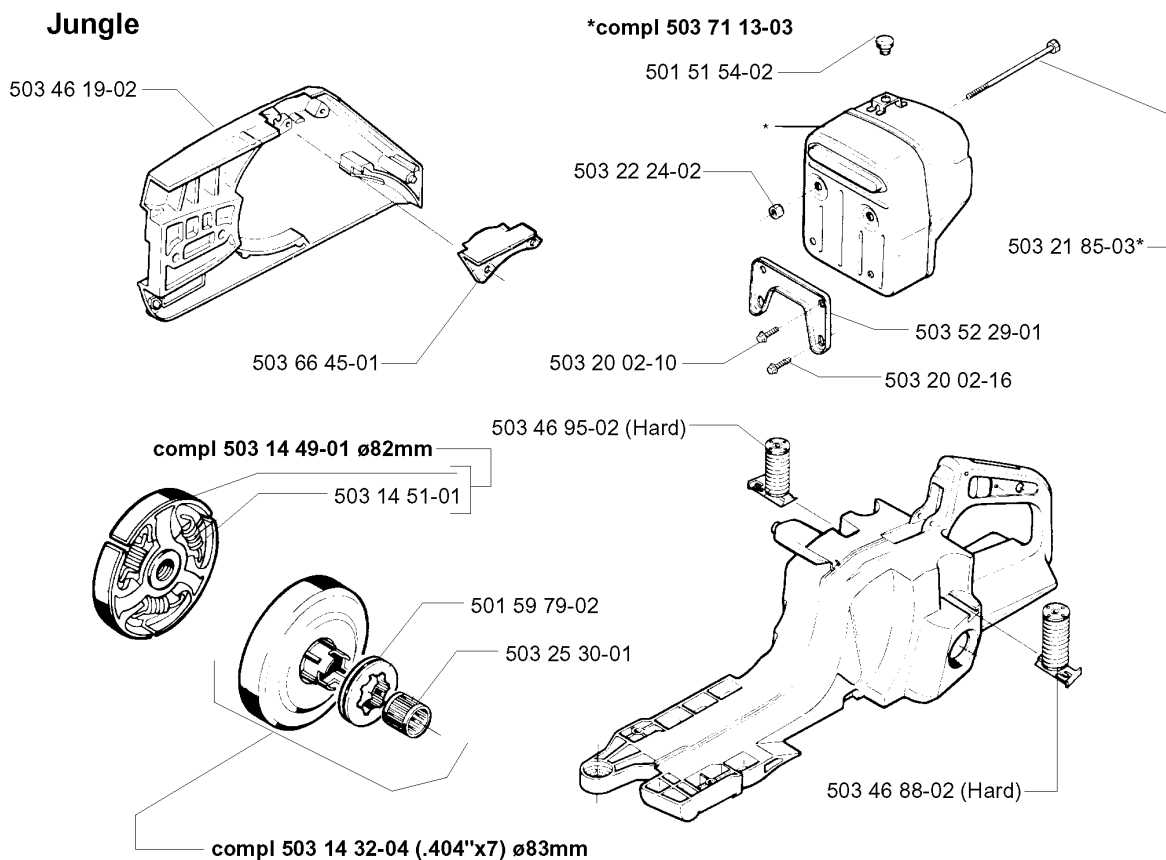


SPARE PARTS LIST

CHAIN SAWS

394 XP, 1996-01

R Jungle

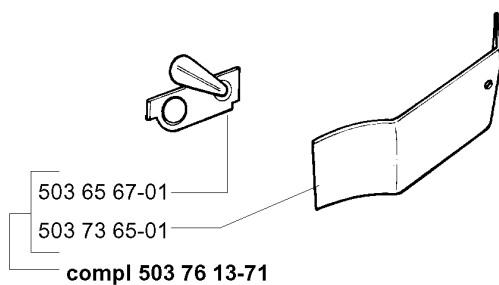


ACCESSOIRES

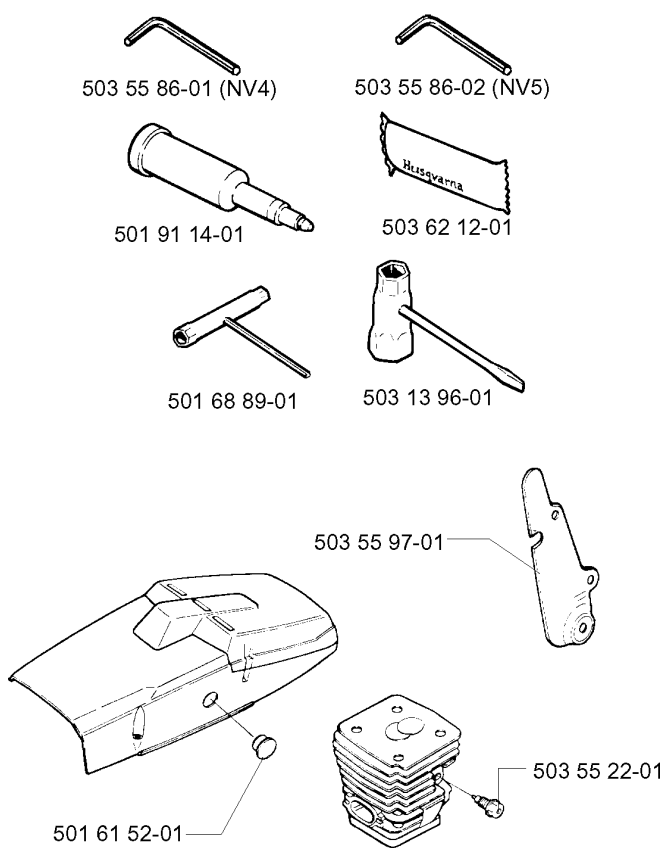
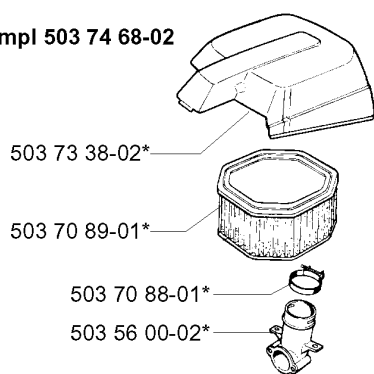
394 XP, 1996-01

Numéro de Pièce	Description	Remarque	QTÉ Kit équipement
501 51 54-02	SUPPORT		1
501 59 79-02	JANTE		1
503 14 32-04	TAMBOUR D'EMBAYAGE	(.404X7) DIA.83MM	1
503 14 49-01	EMBAYAGE COMPLET	DIA.82MM	1
503 14 51-01	RESSORT D'EMBAYAGE		1
503 20 02-10	VIS IHSCFM		1
503 20 02-16	VIS IHSCFM		1
503 21 85-03	VIS		1
503 22 24-02	ÉCROU DE BLOCAGE		1
503 25 30-01	ROULEMENT À AIGUILLE		1
503 46 19-02	CARTER D'EMBAYAGE		1
503 46 88-02	AMORTISSEUR	HARD	1
503 46 95-02	AMORTISSEUR	HARD	1
503 52 29-01	SUPPORT		1
503 66 45-01	COUVERCLE		1
503 71 13-03	SILENCIEUX		1

Q Tillbehör
Accessories
Zubehöre
Accessoires
Accesorios



*compl 503 74 68-02

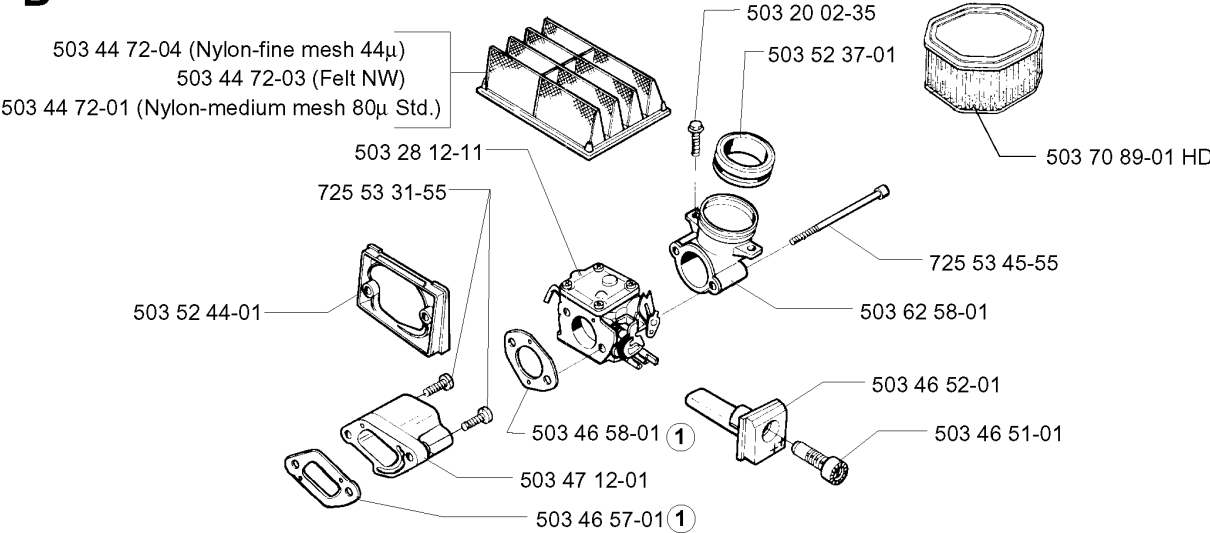


ACCESSOIRES

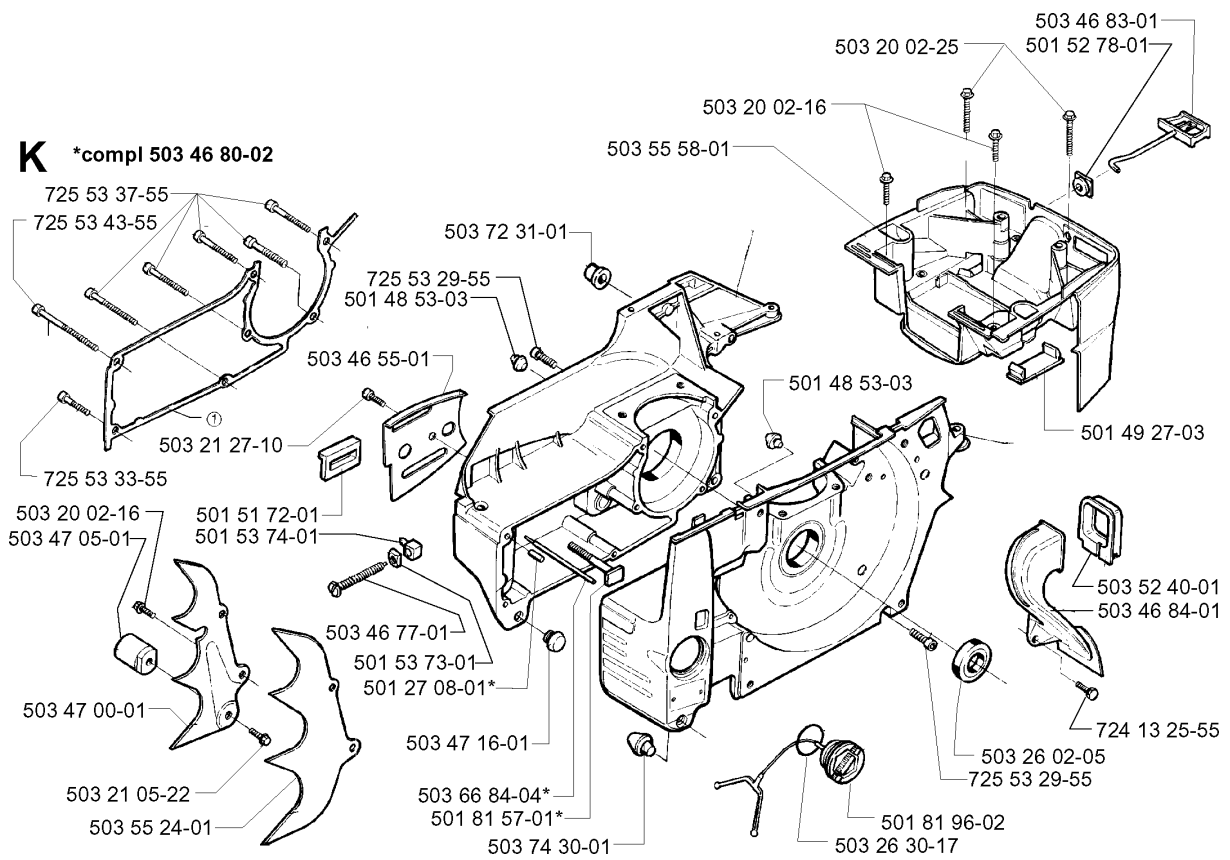
394 XP, 1996-01

Numéro de Pièce	Description	Remarque	QTÉ Kit équipement
501 61 52-01	BOUCHON		1
501 68 89-01	CLE COMBINEE		1
501 91 14-01	REMPLECE PAR		1
503 13 96-01	CLÉ MIXTE		1
503 55 22-01	BOUCHON		1
503 55 86-01	CLÉ	NV4	1
503 55 86-02	CLÉ	NV5	1
503 55 97-01	CAPOT PROTECTION CARTER		1
503 56 00-02	AGRAFE DE TUYAU		1
503 62 12-01	GRAISSE		1
503 65 67-01	PLAQUE		1
503 70 88-01	RACCORD DE FILTRE		1
503 70 89-01	FILTRE À AIR		1
503 73 38-02	COUVERCLE DE FILTRE		1
503 73 65-01	PROTECTION D'HIVER		1
503 74 68-02	FILTRE À AIR		1
503 76 13-71	KIT D'HIVER		1

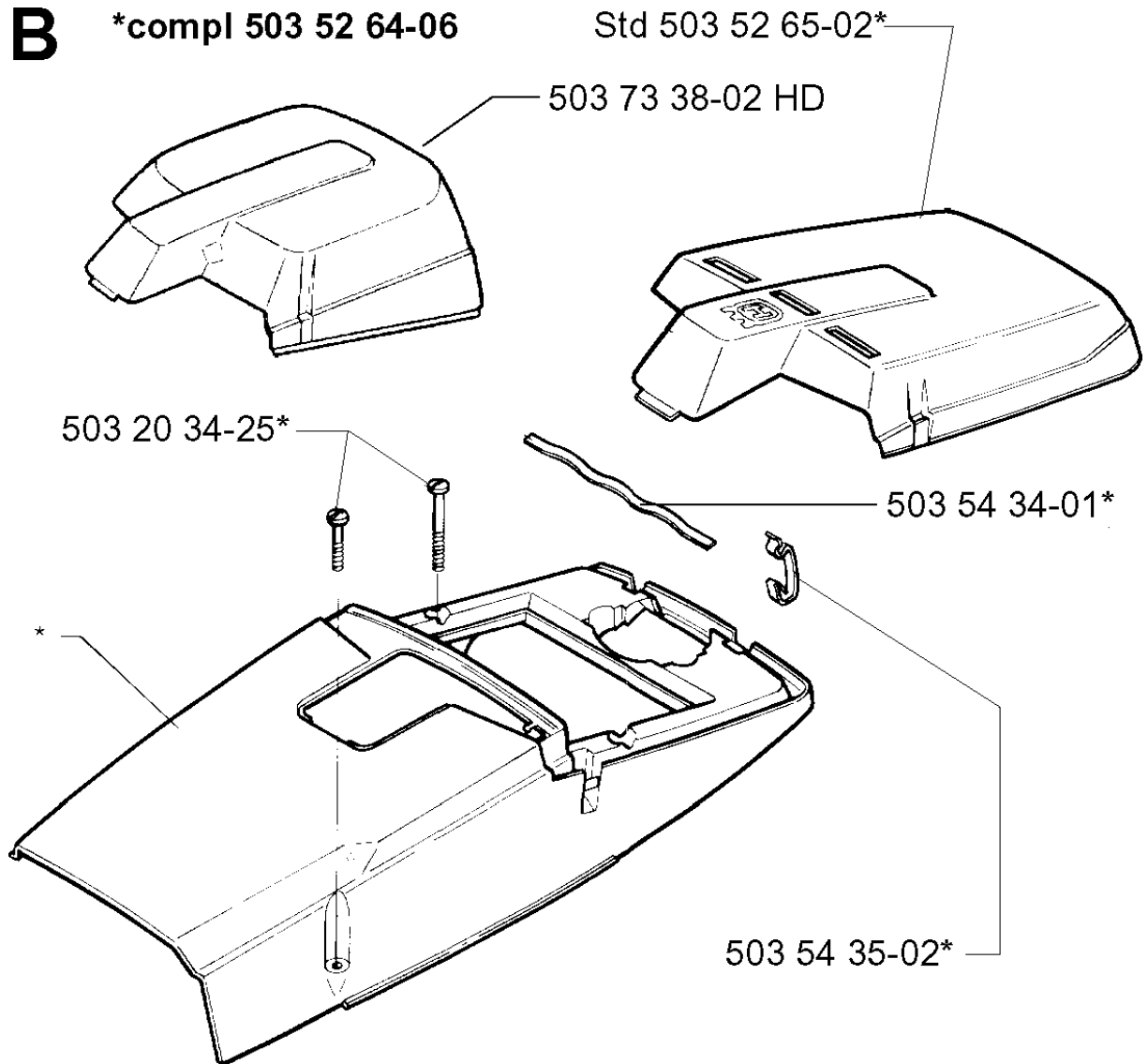
D



Numéro de Pièce	Description	Remarque	QTÉ Kit équipement
503 20 02-35	VIS IHSCFM		1
503 28 12-11	CARBURATEUR		1
503 44 72-01	FILTRE À AIR		1
503 44 72-03	FILTRE À AIR	FELT NW	1
503 44 72-04	FILTRE À AIR		1
503 46 51-01	POIGNÉE		1
503 46 52-01	DOUILLE DE GUIDAGE		1
503 46 57-01	JOINT		1
503 46 58-01	JOINT		1
503 47 12-01	PIÈCE INTERMÉDIAIRE		1
503 52 37-01	JOINT		1
503 52 44-01	COLLIER D'ÉTANCHÉITÉ		1
503 62 58-01	SUPPORT DE FILTRE		1
503 70 89-01	FILTRE À AIR	HD	1
725 53 31-55	VIS IHSCM		1
725 53 45-55	VIS IHSCM		1



Numéro de Pièce	Description	Remarque	QTÉ Kit équipement
501 27 08-01	DOUILLE DE GUIDAGE		1
501 48 53-03	BUTOIR		1
501 48 53-03	BUTOIR		1
501 49 27-03	COUVERCLE		1
501 51 72-01	GUIDAGE DE CHAÎNE		1
501 52 78-01	PASSAGE		1
501 53 73-01	ÉCROU DE BLOCAGE		1
501 53 74-01	CLIQUET D'ENTRAÎNEMENT		1
501 81 57-01	GOUJON DE GUIDE		1
501 81 96-02	BOUCHON DE RÉSERVOIR COMPLET		1
503 20 02-16	VIS IHSCFM		1
503 20 02-16	VIS IHSCFM		1
503 20 02-25	VIS IHSCFM		1
503 21 05-22	VIS IHSCFT		1
503 21 27-10	VIS CRPANT		1
503 26 02-05	BAGUE D'ETANCHEITE		1
503 26 30-17	JOINT TORIQUE		1
503 46 55-01	PLAQUE DE PROTECTION		1
503 46 77-01	VIS		1
503 46 80-02	CARTER MOTEUR COMPLET		1
503 46 83-01	COMMANDE DE STARTER		1
503 46 84-01	GICLEUR		1
503 47 00-01	BARKSTØD		1
503 47 05-01	CAPTRUR DE CHAINE		1
503 47 16-01	BUTOIR		1
503 52 40-01	PASSAGE		1
503 55 24-01	INDRE BARKSTØD		1
503 55 58-01	FOND DU CARBURATEUR		1
503 66 84-04	PURGE DU RÉSERVOIR		1
503 72 31-01	DOUILLE		1
503 74 30-01	BUTOIR		1
724 13 25-55	VIS CRPANM		1
725 53 29-55	VIS IHSCM		1
725 53 29-55	VIS IHSCM		1
725 53 33-55	VIS IHSCM		1
725 53 37-55	VIS IHSCM		1
725 53 43-55	VIS IHSCM		1

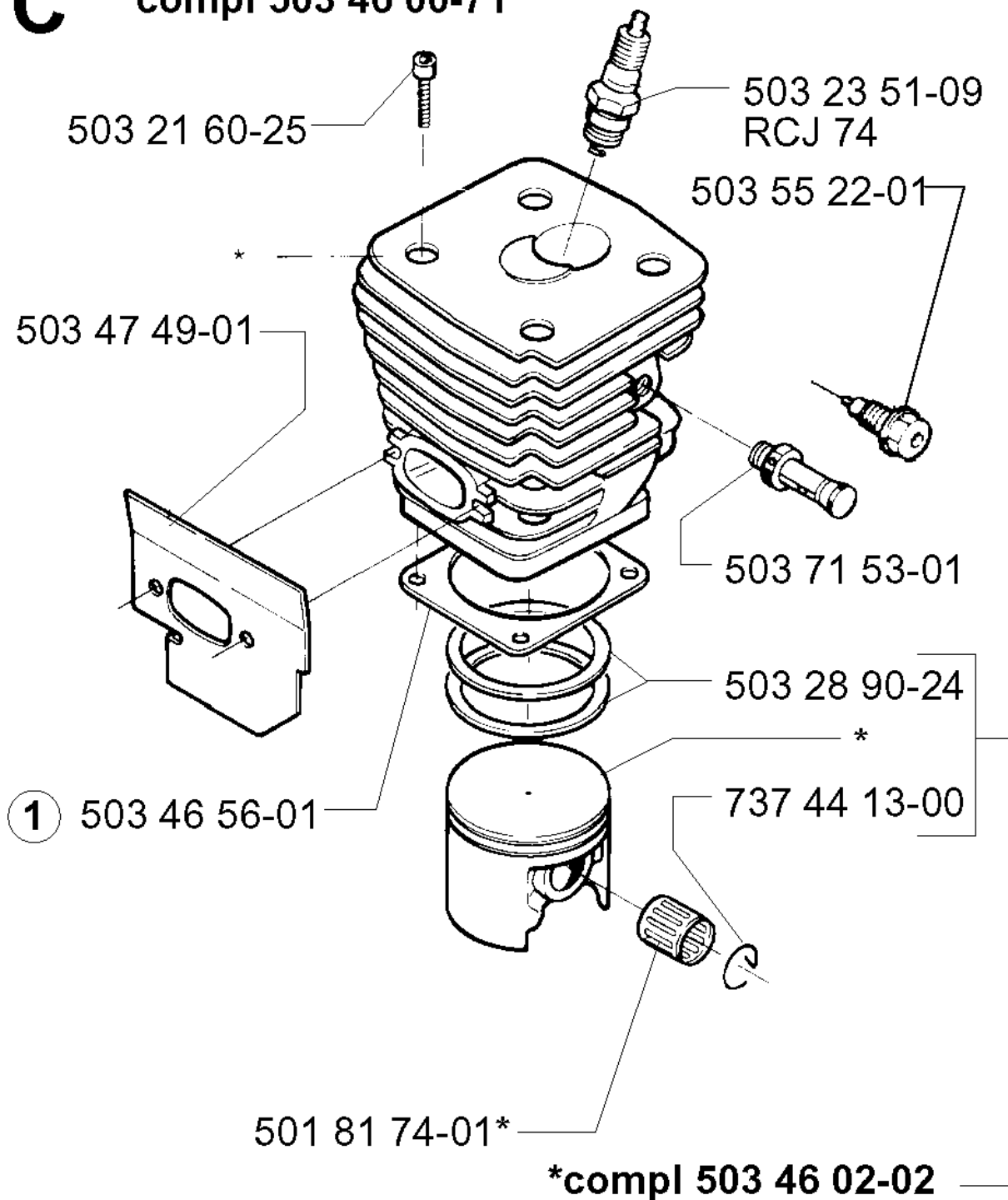


COUVERCLE

394 XP, 1996-01

Numéro de Pièce	Description	Remarque	QTÉ Kit équipement
503 20 34-25	SCREW CRPANMO		1
503 52 64-06	CAPOT CYLINDRE COMPLET		1
503 52 65-02	COUVERCLE DE FILTRE	STD	1
503 54 34-01	RESSORT		1
503 54 35-02	RESSORT		1
503 73 38-02	COUVERCLE DE FILTRE	HD	1

C *compl 503 46 00-71



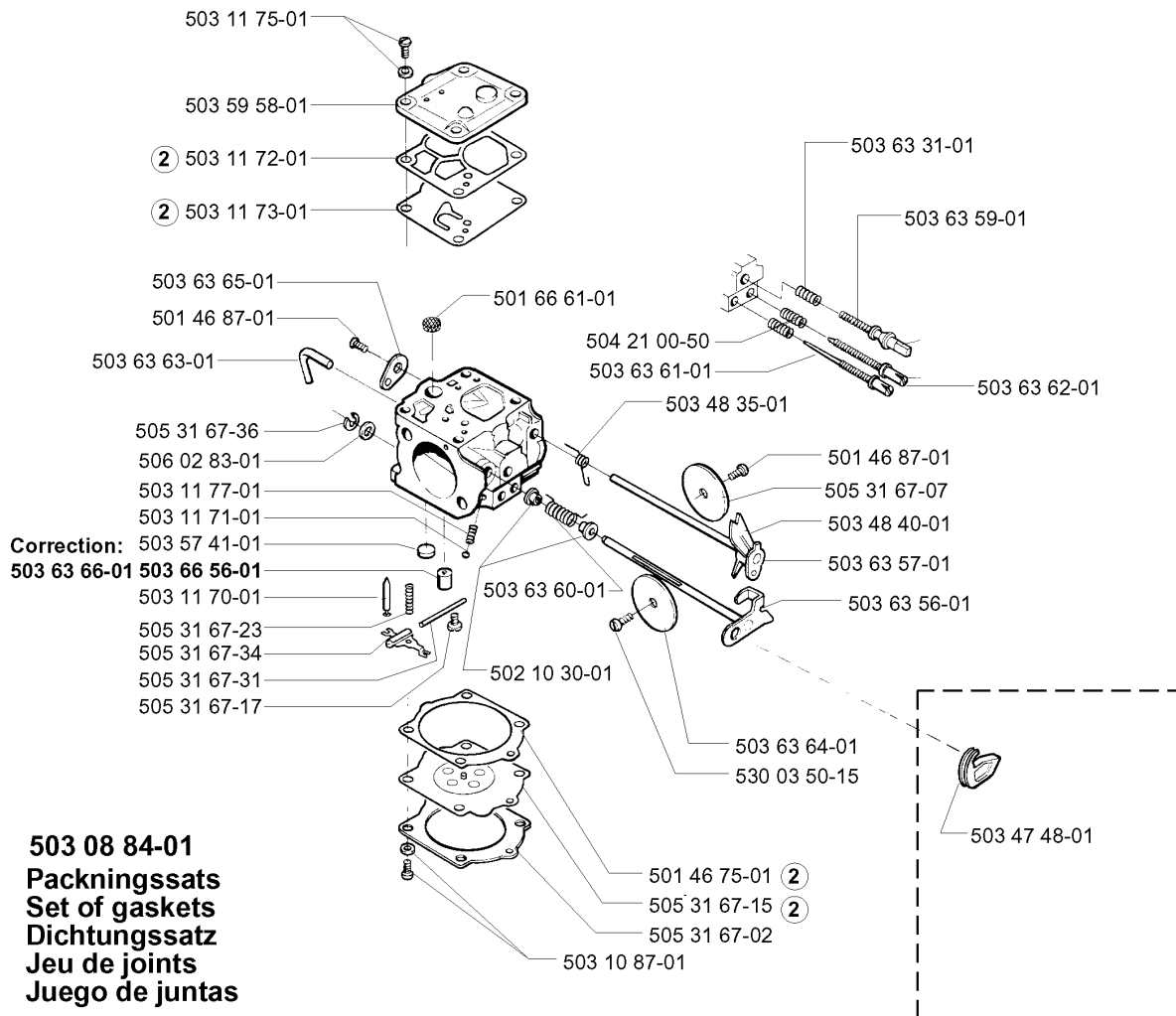
CYLINDRE PISTON

394 XP, 1996-01

Numéro de Pièce	Description	Remarque	QTÉ Kit équipement
501 81 74-01	ROULEMENT À AIGUILLE		1
503 21 60-25	VIS		1
503 23 51-09	BOUGIE D'ALLUMAGE	RCJ 74	1
503 28 90-24	SEGMENT		1
503 46 00-71	CYLINDRE COMPLET		1
503 46 02-02	PISTON COMPLET		1
503 46 56-01	JOINT		1
503 47 49-01	DÉFLECTEUR DE CHALEUR		1
503 55 22-01	BOUCHON		1
503 71 53-01	SOUPAPE DE DECOMPRESSION		1
737 44 13-00	ANNEAU DE SÉCURITÉ		1

N compl 503 28 12-11

Walbro WJ 39

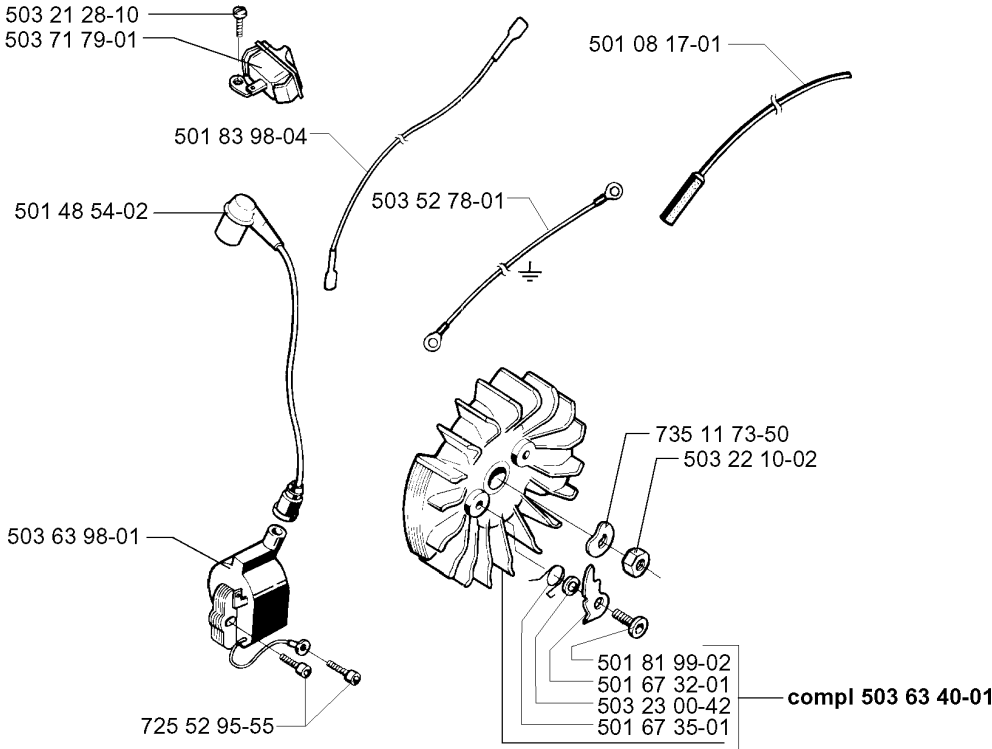


DETAIL DU CARBURATEUR

394 XP, 1996-01

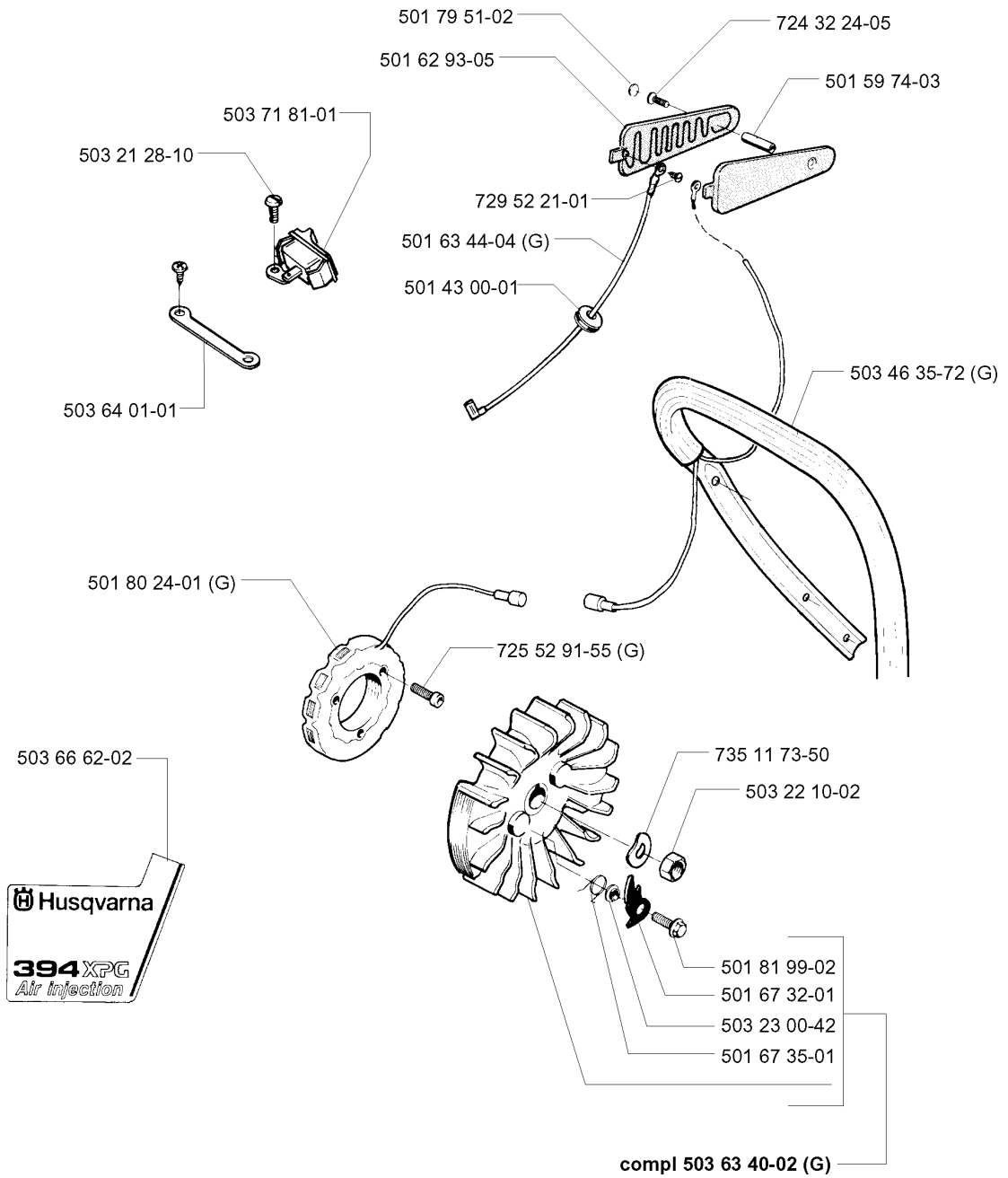
Numéro de Pièce	Description	Remarque	QTÉ Kit équipement
501 46 75-01	JOINT	503 08 84-01 SET OF GASKETS	1
501 46 87-01	VIS		1
501 46 87-01	VIS		1
501 66 61-01	FILTRE		1
502 10 30-01	PIECE D'ESPACEMENT		1
503 10 87-01	VIS		1
503 11 70-01	POINTEAU		1
503 11 71-01	BILLE		1
503 11 72-01	JOINT DE POMPE	503 08 84-01 SET OF GASKETS	1
503 11 73-01	MEMBRANE DE POMPE	503 08 84-01 SET OF GASKETS	1
503 11 75-01	VIS		1
503 11 77-01	RESSORT		1
503 28 12-11	CARBURATEUR		1
503 47 48-01	LEVIER		1
503 48 35-01	RESSORT		1
503 48 40-01	LEVIER		1
503 57 41-01	CHEVILLE		1
503 59 58-01	CARTER		1
503 63 31-01	RESSORT		1
503 63 56-01	AXE DE STARTER		1
503 63 57-01	AXE DE STARTER		1
503 63 59-01	VIS		1
503 63 60-01	RESSORT		1
503 63 61-01	VIS DE REGLAGE		1
503 63 62-01	POINTEAU DE HAUT RÉGIME		1
503 63 63-01	NIPPLE		1
503 63 64-01	PAPILLON		1
503 63 65-01	LEVIER		1
503 63 66-01	GICLEUR	CORRECTION:	1
504 21 00-50	RESSORT		1
505 31 67-02	CARTER		1
505 31 67-07	PAPILLON		1
505 31 67-15	MEMBRANE DE POMPE	503 08 84-01 SET OF GASKETS	1
505 31 67-17	VIS		1
505 31 67-23	RESSORT		1
505 31 67-31	AXE		1
505 31 67-34	LEVIER		1
505 31 67-36	ANNEAU		1
506 02 83-01	RONDELLE		1
530 03 50-15	VIS		1

L



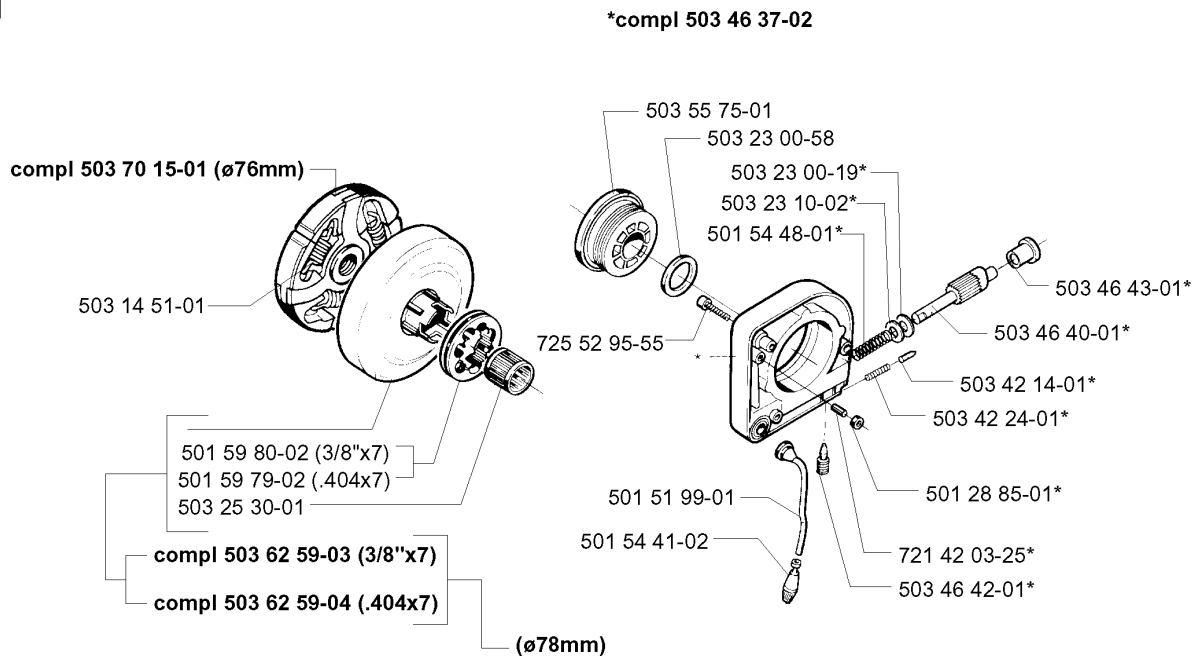
Numéro de Pièce	Description	Remarque	QTÉ Kit équipement
501 08 17-01	CÂBLE D'ALLUMAGE		1
501 48 54-02	CAPUCHON DE BOUGIE		1
501 67 32-01	CLIQUET D'ENTRAÎNEMENT		1
501 67 35-01	RESSORT		1
501 81 99-02	VIS		1
501 83 98-04	CÂBLE		1
503 17 79-01	PREFILTER		1
503 20 02-16	VIS IHSCFM		1
503 21 05-22	VIS IHSCFT		1
503 21 28-10	VIS CCRPANT		1
503 22 10-02	ECROU HEXAGONAL		1
503 23 00-42	RONDELLE		1
503 46 35-71	POIGNEE AVANT COMPLÈTE		1
503 52 78-01	CÂBLAGE		1
503 52 87-02	SUPPORTS LATÉRAUX COMPLETS		1
503 63 40-01	VOLANT COMPLET		1
503 63 98-01	BLOC ELECTRONIQUE		1
503 71 79-01	BOUTON D'ARRÊT		1
725 52 95-55	VIS IHSCM		1
735 11 73-50	RONDELLE DU RESSORT		1

S XPG



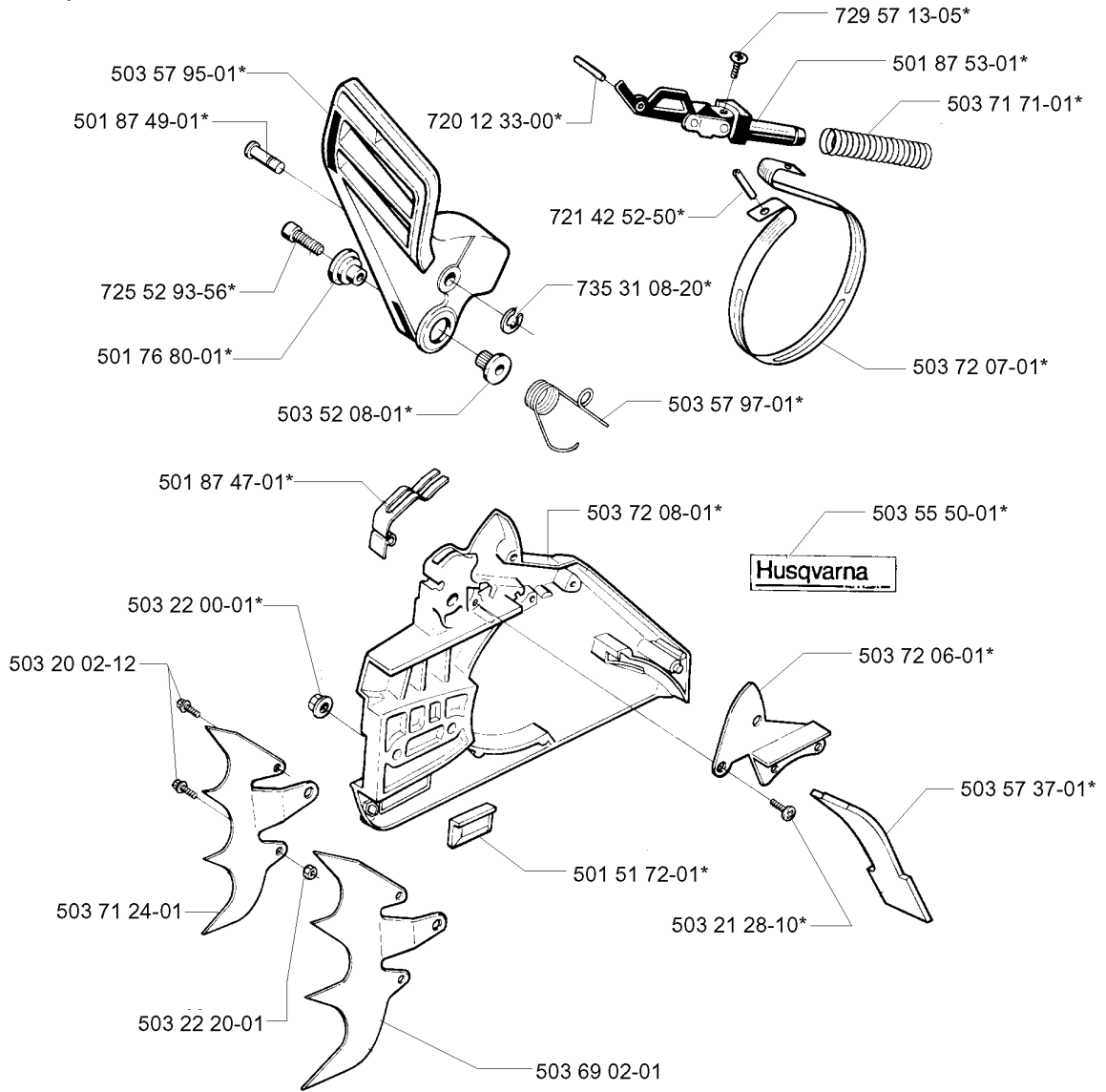
Numéro de Pièce	Description	Remarque	QTÉ Kit équipement
501 43 00-01	GUIDE-CÂBLE		1
501 59 74-03	RONDELLE D'ESPACEMENT		1
501 62 93-05	ÉLÉMENT DE CHAUFFAGE DE POIGNÉE		1
501 63 44-04	CÂBLE	G	1
501 67 32-01	CLIQUET D'ENTRAÎNEMENT		1
501 67 35-01	RESSORT		1
501 79 51-02	OBTURATEUR		1
501 80 24-01	STATOR	G	1
501 81 99-02	VIS		1
503 20 02-16	VIS IHSCFM		1
503 21 28-10	VIS CCRPANT		1
503 22 10-02	ECROU HEXAGONAL		1
503 23 00-42	RONDELLE		1
503 41 79-01	PLAQUE DE FIXATION		1
503 46 32-71	POIGNEE AVANT COMPLÈTE		1
503 46 35-72	POIGNEE AVANT COMPLÈTE	G	1
503 52 87-02	SUPPORTS LATÉRAUX COMPLETS		1
503 63 40-02	VOLANT COMPLET	G	1
503 63 45-01	PROTECTION		1
503 64 01-01	PLAQUE		1
503 66 62-02	AUTOCOLLANT		1
503 71 81-01	INTERRUPTEUR		1
503 74 93-01	VIS		1
724 32 24-05	VIS CRCFSM		1
725 52 91-55	VIS IHSCM	G	1
729 52 21-01	VIS CRPANT		1
735 11 73-50	RONDELLE DU RESSORT		1

J



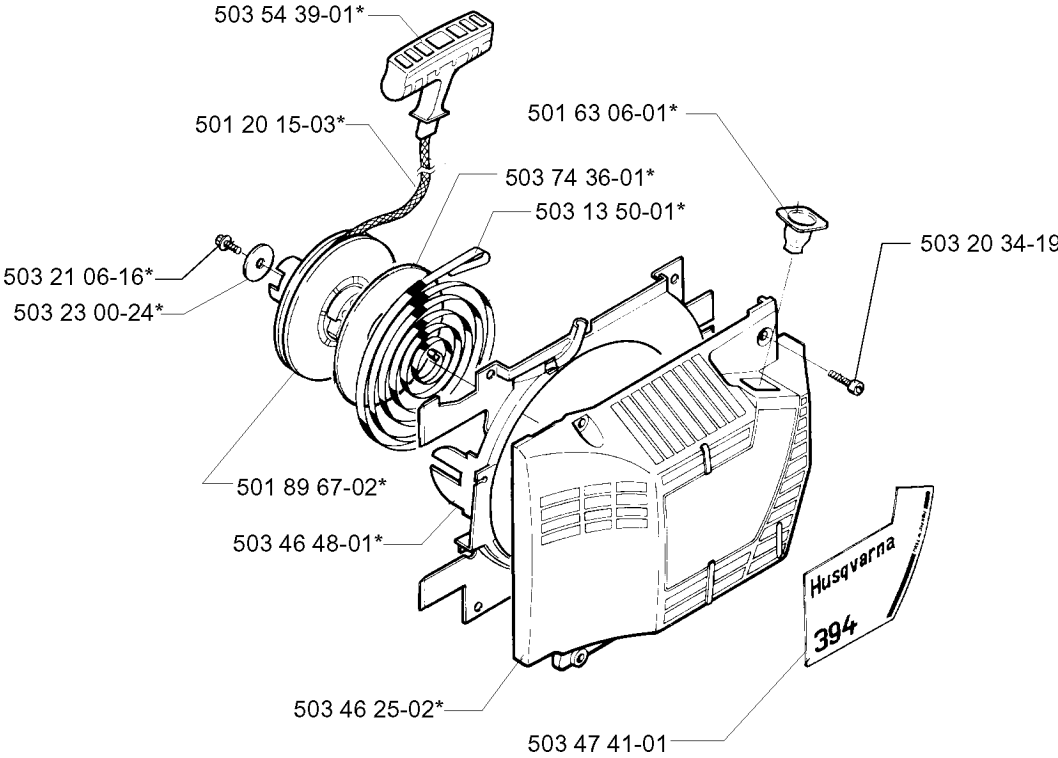
Numéro de Pièce	Description	Remarque	QTÉ Kit équipement
501 28 85-01	JOINT DE POMPE		1
501 51 99-01	TUYAU D'HUILE		1
501 54 41-02	FILTRE A HUILE		1
501 54 48-01	RESSORT		1
501 59 79-02	JANTE	.404X7	1
501 59 80-02	JANTE	3/8X7	1
503 14 51-01	RESSORT D'EMBRAYAGE		1
503 23 00-19	RONDELLE		1
503 23 00-58	RONDELLE		1
503 23 10-02	RONDELLE		1
503 25 30-01	ROULEMENT À AIGUILLE		1
503 42 14-01	GOUPILLE		1
503 42 24-01	RESSORT		1
503 46 37-02	POMPE A HUILE COMPLÈTE		1
503 46 40-01	PISTON DE POMPE		1
503 46 42-01	VIS		1
503 46 43-01	BOUCHON		1
503 55 75-01	ROUE D'ENGRENAGE		1
503 62 59-03	TAMBOUR D'EMBRAYAGE	3/8X7 DIA.78MM	1
503 62 59-04	TAMBOUR D'EMBRAYAGE	.404X7 DIA.78MM	1
503 70 15-01	EMBRAYAGE COMPLET	DIA.76MM	1
721 42 03-25	GOUPILLE ELASTIQUE		1
725 52 95-55	VIS IHSCM		1

A *compl 503 73 15-03



Numéro de Pièce	Description	Remarque	QTÉ Kit équipement
501 51 72-01	GUIDAGE DE CHAÎNE		1
501 76 80-01	PIVOT		1
501 87 47-01	RESSORT		1
501 87 49-01	GOUPILLE		1
501 87 53-01	GENOUILLÈRE COMPLÈTE		1
503 20 02-12	VIS IHSCFM		1
503 21 28-10	VIS CCRPANT		1
503 22 00-01	HEXAGON NUT FLANGE		1
503 22 20-01	ÉCROU DE BLOCAGE		1
503 52 08-01	PIVOT		1
503 55 50-01	DECAL		1
503 57 37-01	PROTECTEUR		1
503 57 95-01	PROTECTION CONTRE LES REBONDS COMPLÈTE		1
503 57 97-01	RESSORT DE POSITION		1
503 69 02-01	GRIFFE EXTÉRIEURE		1
503 71 24-01	GRIFFE EXTÉRIEURE		1
503 71 71-01	RESSORT DE FREIN		1
503 72 06-01	COUVERCLE		1
503 72 07-01	BANDE DE FREIN		1
503 72 08-01	CARTER D'EMBAYAGE		1
503 73 15-03	FREIN DE CHAÎNE COMPLET		1
720 12 33-00	GOUPILLE CYLINDRIQUE		1
721 42 52-50	GOUPILLE		1
725 52 93-56	VIS IHSCM		1
729 57 13-05	VIS CRPANT		1
735 31 08-20	CIRCLIP		1

M *compl 503 46 24-02

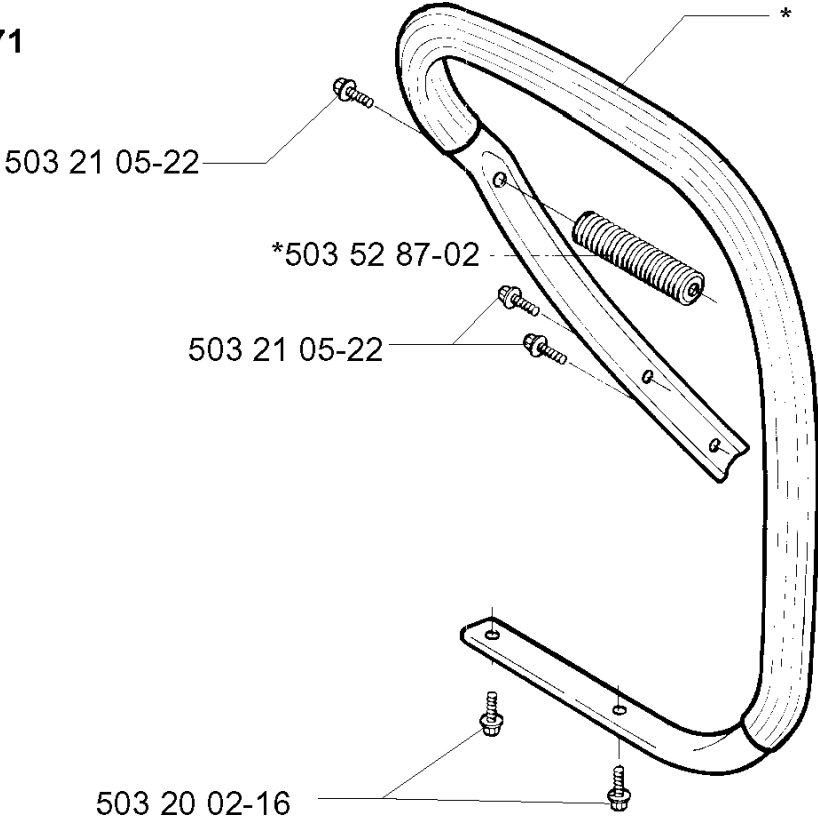


LANCEUR

394 XP, 1996-01

Numéro de Pièce	Description	Remarque	QTÉ Kit équipement
501 20 15-03	STARTER CORD		1
501 63 06-01	MANCHON DE RENFORCEMENT		1
501 89 67-02	POULIE DE LANCEUR		1
503 13 50-01	RESSORT DE LANCEUR		1
503 20 34-19	SCREW CRPANMO		1
503 21 06-16	VIS IHSCFT		1
503 23 00-24	RONDELLE		1
503 46 24-02	LANCEUR COMPLET		1
503 46 25-02	CARTER DU LANCEUR		1
503 46 48-01	DÉFLECTEUR D'AIR		1
503 47 41-01	AUTOCOLLANT		1
503 54 39-01	POIGNÉE DE DÉMARRAGE		1
503 74 36-01	DISQUE AMORTISSEUR		1

H *compl 503 46 35-71

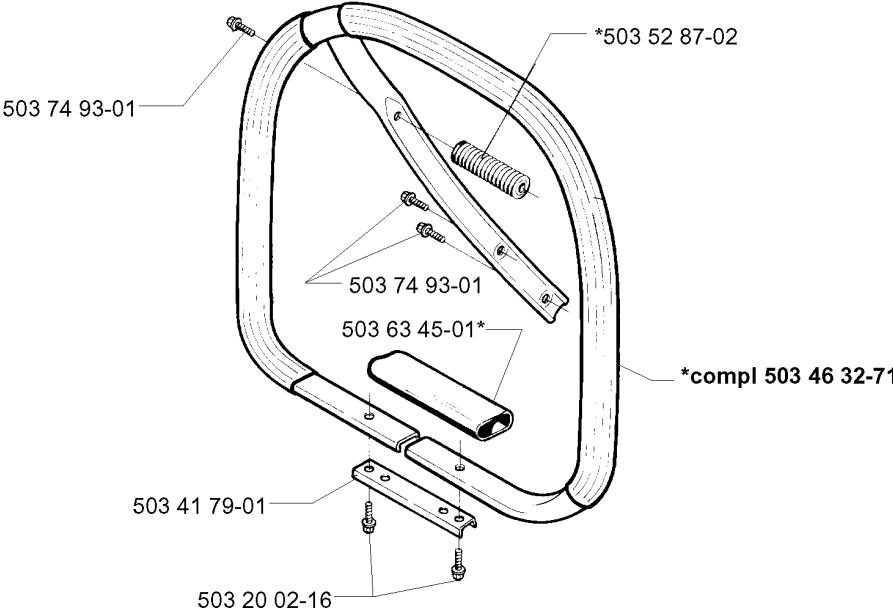


POIGNEE

394 XP, 1996-01

Numéro de Pièce	Description	Remarque	QTÉ Kit équipement
503 20 02-16	VIS IHSCFM		1
503 21 05-22	VIS IHSCFT		1
503 21 05-22	VIS IHSCFT		1
503 46 35-71	POIGNEE AVANT COMPLÈTE		1
503 52 87-02	SUPPORTS LATÉRAUX COMPLETS		1

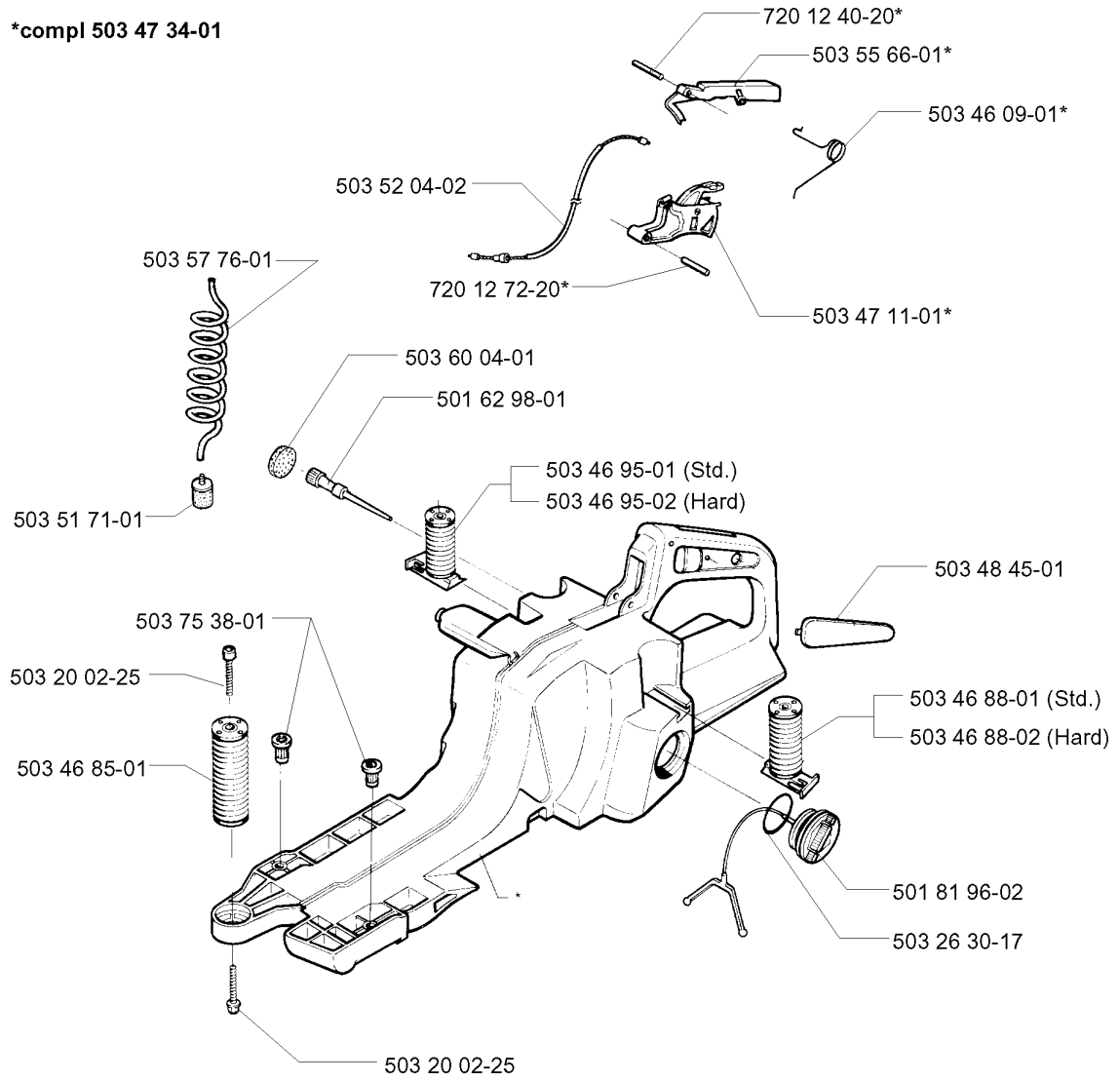
P



Numéro de Pièce	Description	Remarque	QTÉ Kit équipement
503 20 02-16	VIS IHSCFM		1
503 41 79-01	PLAQUE DE FIXATION		1
503 46 32-71	POIGNEE AVANT COMPLÈTE		1
503 52 87-02	SUPPORTS LATÉRAUX COMPLETS		1
503 63 45-01	PROTECTION		1
503 74 93-01	VIS		1
503 74 93-01	VIS		1

E

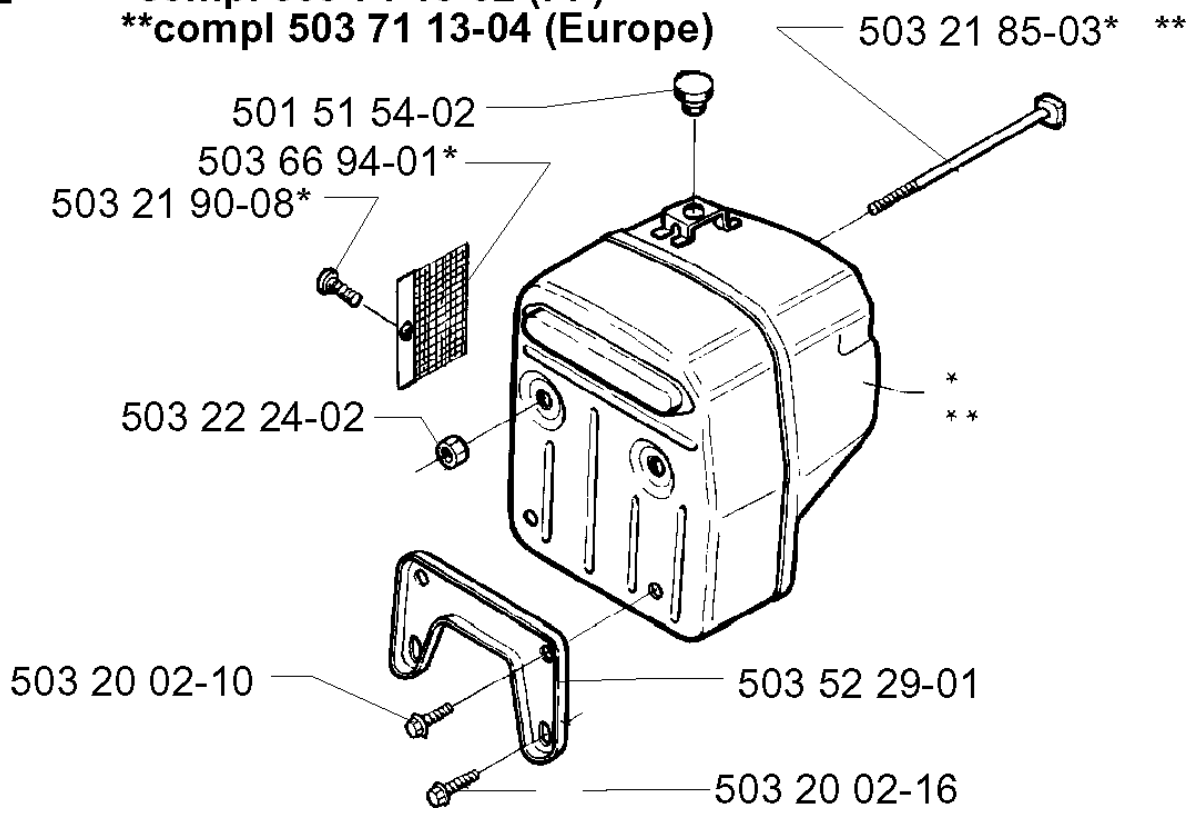
*compl 503 47 34-01



Numéro de Pièce	Description	Remarque	QTÉ Kit équipement
501 62 98-01	BOUCHON DE SOUPAPE		1
501 81 96-02	BOUCHON DE RÉSERVOIR COMPLET		1
503 20 02-25	VIS IHSCFM		1
503 20 02-25	VIS IHSCFM		1
503 26 30-17	JOINT TORIQUE		1
503 46 09-01	RESSORT		1
503 46 85-01	AMORTISSEUR		1
503 46 88-01	AMORTISSEUR	STD.	1
503 46 88-02	AMORTISSEUR	HARD	1
503 46 95-01	AMORTISSEUR	STD.	1
503 46 95-02	AMORTISSEUR	HARD	1
503 47 11-01	GASREGLAGE KPL		1
503 47 34-01	RÉSERVOIR À ESSENCE		1
503 48 45-01	INSERT DE POIGNÉE		1
503 51 71-01	FILTRE À CARBURANT		1
503 52 04-02	CÂBLE D'ACCÉLÉRATION COMPLET		1
503 55 66-01	GÂCHETTE DE SÉCURITÉ		1
503 57 76-01	DURITE D'ESSENCE		1
503 60 04-01	BOUCHON DU FILTRE		1
503 75 38-01	ADAPTATEUR DE FILETAGE		1
720 12 40-20	GOUPILLE CYLINDRIQUE		1
720 12 72-20	GOUPILLE CYLINDRIQUE		1

F

***compl 503 71 13-02 (FF)**
****compl 503 71 13-04 (Europe)**

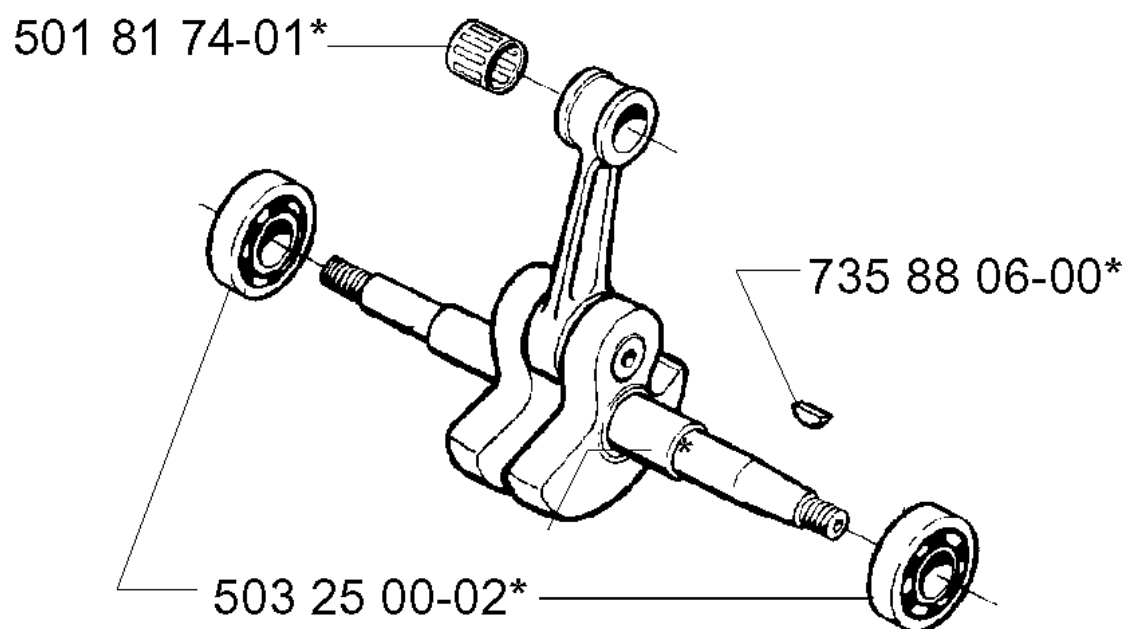


SILENCIEUX

394 XP, 1996-01

Numéro de Pièce	Description	Remarque	QTÉ Kit équipement
501 51 54-02	SUPPORT		1
503 20 02-10	VIS IHSCFM		1
503 20 02-16	VIS IHSCFM		1
503 21 85-03	VIS		1
503 21 90-08	VIS		1
503 22 24-02	ÉCROU DE BLOCAGE		1
503 52 29-01	SUPPORT		1
503 66 94-01	ECRAN PARE-ETINCELLES		1
503 71 13-02	SILENCIEUX	FF	1
503 71 13-04	SILENCIEUX	EUROPE	1

G *compl 501 81 49-02



Numéro de Pièce	Description	Remarque	QTÉ Kit équipement
501 81 49-02	VILEBREQUIN COMPLET		1
501 81 74-01	ROULEMENT À AIGUILLE		1
503 25 00-02	ROULEMENT À BILLES		1
735 88 06-00	CLAVETTE		1