

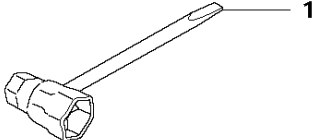


# SPARE PARTS LIST

CHAIN SAWS

140 from 2012-01 -

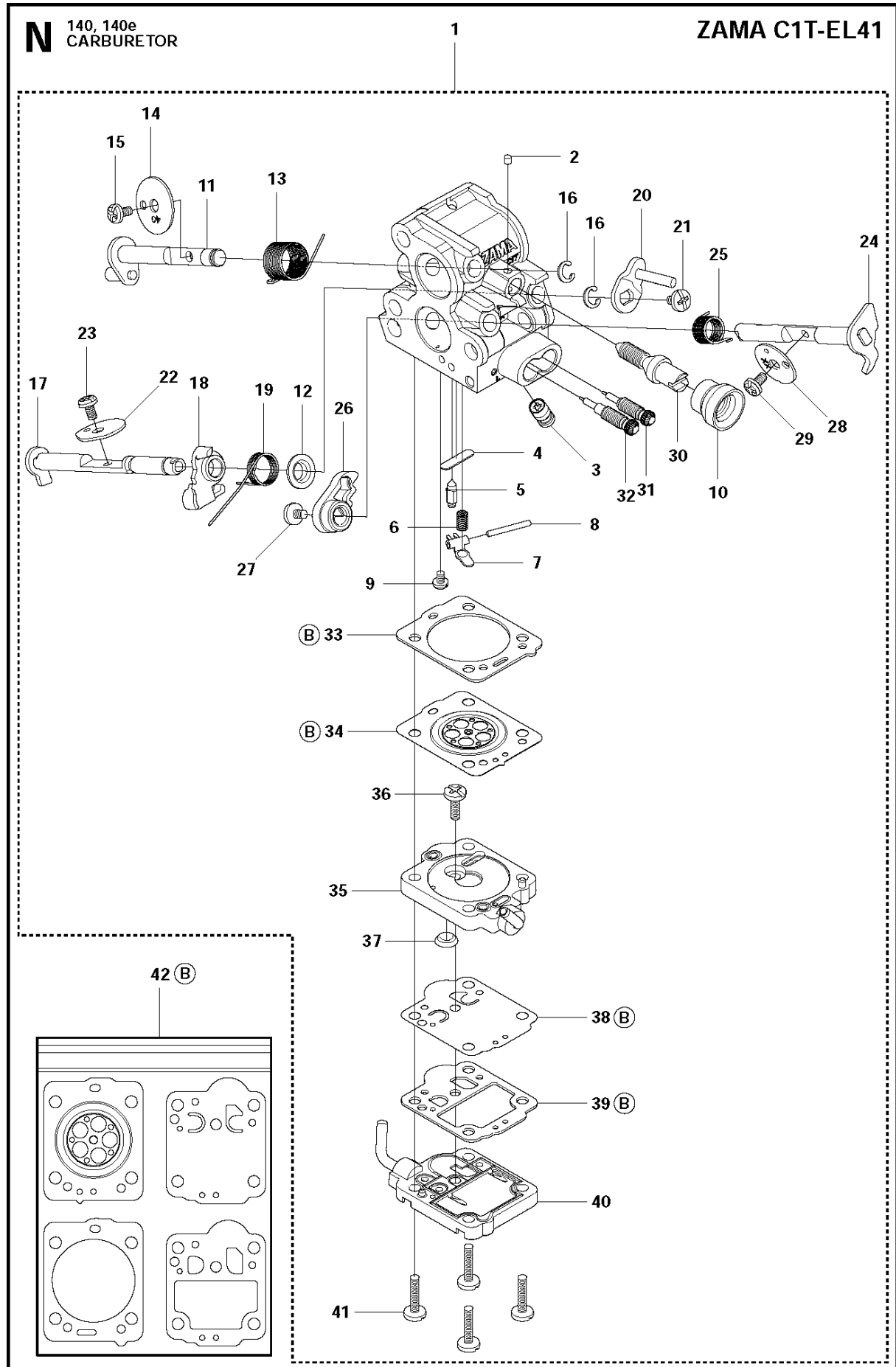
**P** 140, 140e  
ACCESSORIES



## ACCESSOIRES

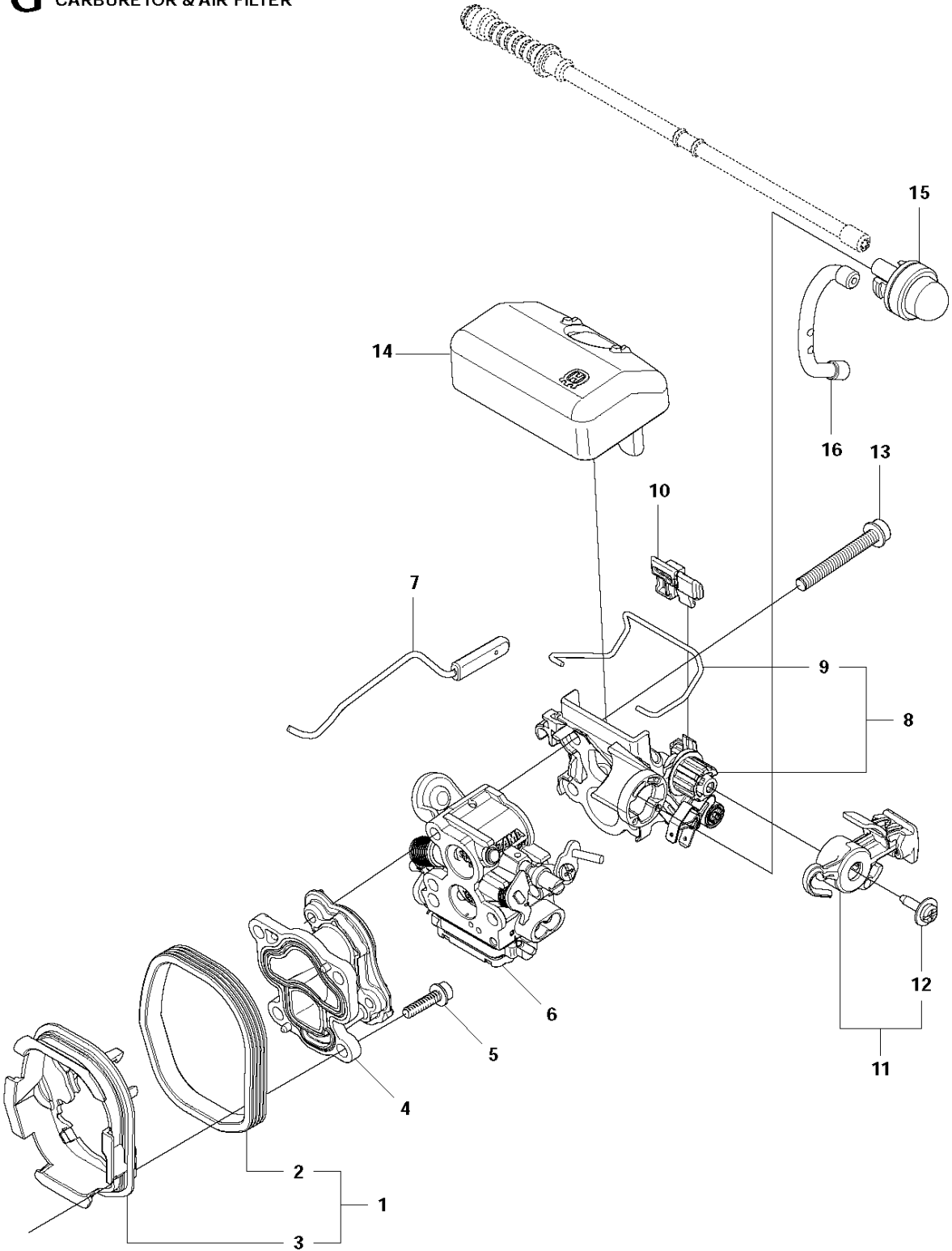
140 from 2012-01 -

Référence	Numéro de Pièce	Description	Remarque	QTÉ Kit équipement
1	503 55 85-04	OUTIL		1

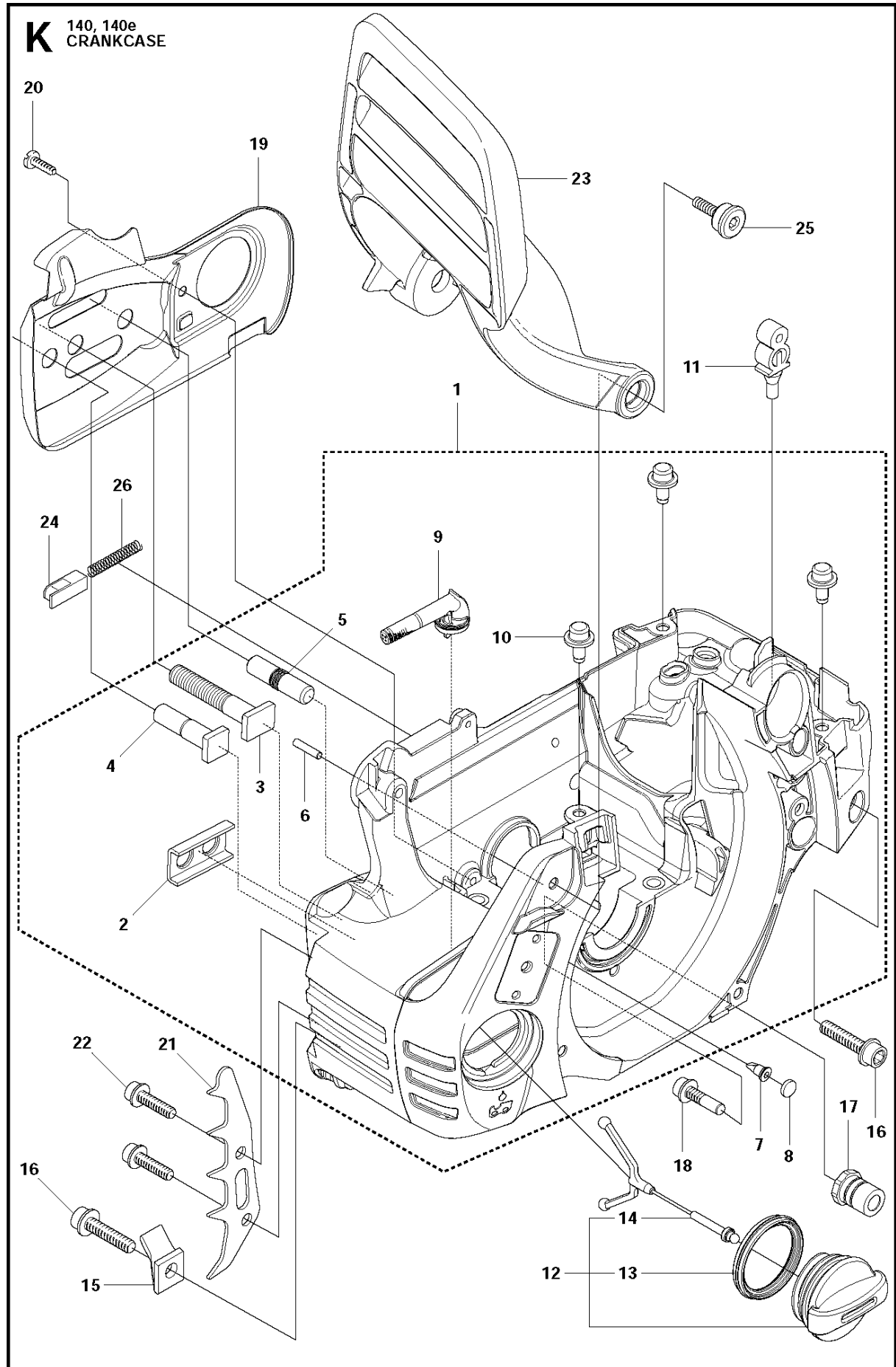


Référence	Numéro de Pièce	Description	Remarque	QTÉ	Kit équipement
1	506 45 05-01	CARBURATEUR		1	
2	503 48 11-01	PIÈCE		1	1
3	504 02 40-01	BUSE COMPLÈTE		1	1
4	503 53 56-01	BOUCHON		1	1
5	503 47 97-01	SOUPAPE		1	1
6	537 02 03-01	RESSORT		1	1
7	503 66 59-01	LEVIER		1	1
8	503 48 00-01	GOUPILLE		1	1
9	504 02 41-01	VIS		1	1
10	505 53 52-01	ENJOLIVEUR		1	1
11	504 02 61-01	AXE DE STARTER		1	1
12	505 11 07-01	COL		1	1
13	504 02 85-01	RESSORT		1	1
14	504 02 75-01	SOUPAPE		1	1
15	503 48 18-01	VIS		2	1
16	504 02 67-01	ANNEAU DE SÉCURITÉ		2	1
17	504 02 62-01	AXE DE STARTER		1	1
18	540 05 37-01	LEVIER		1	1
19	504 02 83-01	RESSORT		1	1
20	504 02 63-01	LEVIER		1	1
21	503 47 90-01	VIS		2	1
22	504 02 74-01	SOUPAPE		1	1
23	503 48 18-01	VIS		2	1
24	504 02 60-01	AXE DE STARTER		1	1
25	504 02 84-01	RESSORT		1	1
26	544 98 31-01	LEVIER		1	1
27	503 47 90-01	VIS		2	1
28	504 02 76-01	SOUPAPE		1	1
29	503 47 92-01	VIS		1	1
30	504 02 73-01	VIS		1	1
31	504 90 92-01	VIS		1	1
32	504 02 81-01	VIS		1	1
33	504 02 43-01	JOINT		1	1,42
34	504 02 45-01	MEMBRANE		1	1,42
35	504 02 46-01	CORPS		1	1
36	504 02 82-01	VIS		1	1
37	504 02 50-01	TAMIS		1	1
38	504 02 56-01	MEMBRANE		1	1,42
39	504 02 57-01	JOINT		1	1,42
40	504 02 59-01	CARTER		1	1
41	504 02 78-01	VIS		4	1
42	504 02 86-01	JEU DE JOINTS		1	

**G** 140, 140e  
CARBURETOR & AIR FILTER



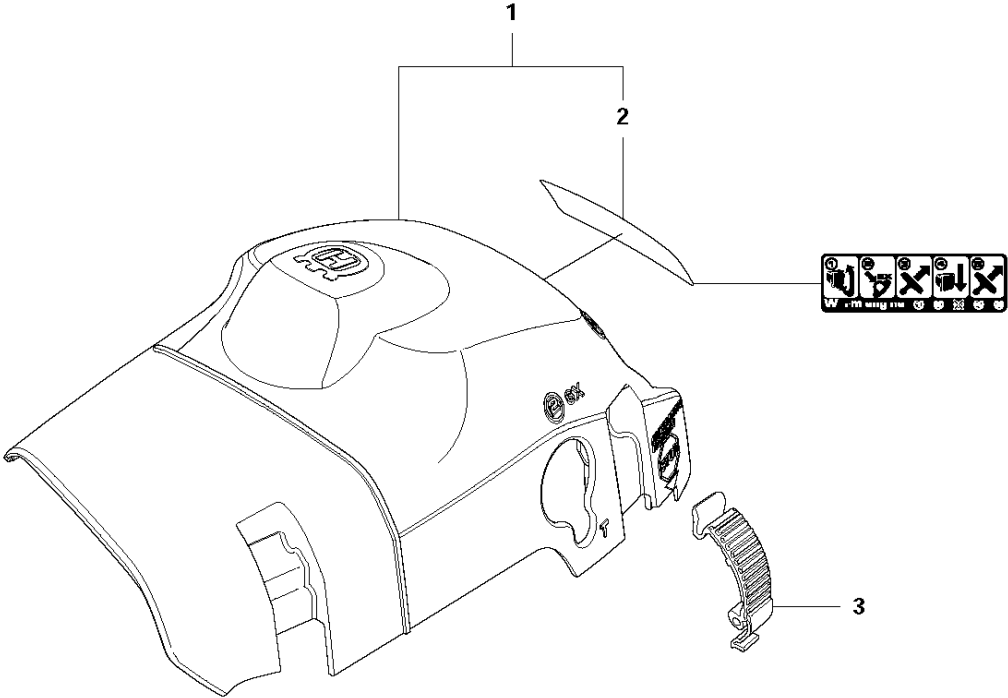
Référence	Numéro de Pièce	Description	Remarque	QTÉ	Kit équipement
1	504 72 47-01	PLAQUE ISOLANTE		1	
2	504 72 45-01	PLAQUE ISOLANTE		1	1
3	504 72 44-01	PLAQUE ISOLANTE		1	1
4	504 20 12-01	TUYAU D'ASPIRATION		1	
5	503 20 02-16	VIS IHSCFM		4	
6	506 45 05-01	CARBURATEUR		1	
7	544 28 44-01	THROTTLE ROD ASSY		1	
8	544 97 64-01	SUPPORT DE FILTRE		1	
9	544 39 26-01	ÉTRIER		1	8
10	504 71 25-01	GUIDE		1	
11	544 84 43-02	COMMANDE		1	
12	544 97 66-01	VIS		1	11
13	503 20 02-40	VIS IHSCFM		3	
14	544 80 54-02	FILTRE À AIR	44 MICRON	1	
14	544 80 54-03	FILTRE À AIR	FELT	1	
15	503 93 66-01	CARTER		1	
16	544 40 19-01	TUYAU		1	





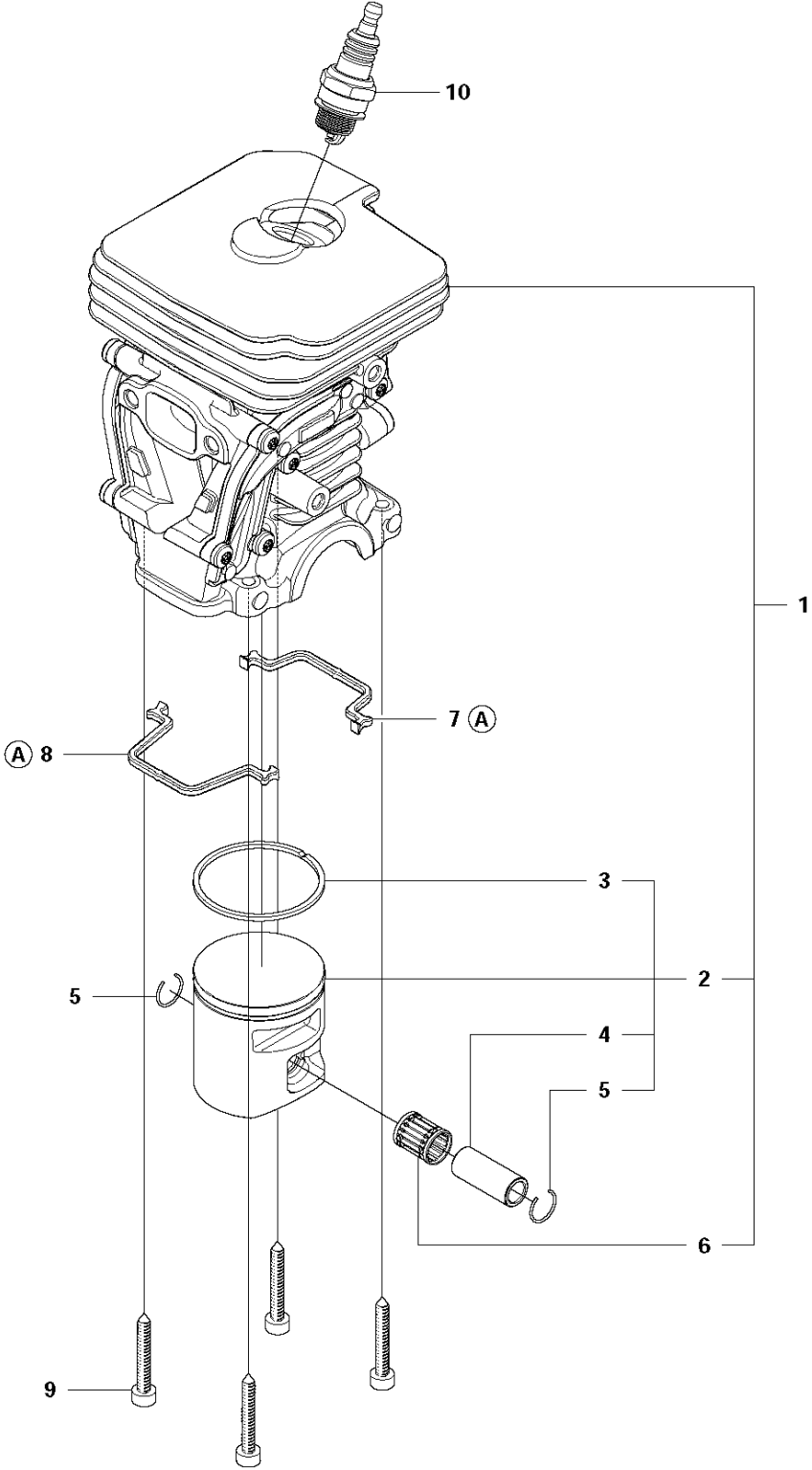
Référence	Numéro de Pièce	Description	Remarque	QTÉ	Kit équipement
1	544 93 25-03	CARTER MOTEUR COMPLET		1	
2	503 87 58-02	PLAQUE DE RENFORCEMENT		1	1
3	503 87 54-02	GOUJON DE GUIDE		1	1
4	537 33 46-01	GOUJON DE GUIDE		1	1
5	544 03 64-01	GOUJON DE GUIDE		1	1
6	503 24 09-05	ROULEMENT À AIGUILLES		1	1
7	530 02 61-19	SOUPAPE		1	1
8	537 40 35-01	FILTRE		1	1
9	544 08 33-01	FILTRE A HUILE		1	1
10	544 33 16-01	GOUPILLE DE GUIDAGE		3	1
11	503 86 93-01	SUSPENSION DU CARBURATEUR		1	
12	544 11 12-01	BOUCHON DE RÉSERVOIR COMPLET		1	
13	537 21 50-01	JOINT		1	12
14	503 57 89-01	HOLDER		1	12
15	503 88 63-01	CASTEUR DE CHAIN		1	
16	503 21 88-76	VIS IHSCFT		2	
17	501 00 76-01	SUPPORTS LATÉRAUX		1	
18	503 21 51-03	VIS IHSCFT		1	
19	544 28 46-01	PLAQUE DE GUIDAGE		1	
20	503 21 70-10	VIS CCRPANT		1	
21	544 28 65-01	INDRE BARKSTØD		1	
22	503 21 75-20	VIS IHSCFT		2	
23	544 25 15-01	PROTECTION DE LA MAIN		1	
24	503 89 24-01	VERROU		1	
25	503 89 30-01	VIS		2	
26	503 43 65-01	RESSORT DE POSITION		1	

**C** 140, 140e  
CYLINDER COVER



Référence	Numéro de Pièce	Description	Remarque	QTÉ	Kit équipement
1	504 79 02-01	CAPOT CYLINDRE COMPLET		1	
2	522 73 60-01	AUTOCOLLANT		1	1
3	503 89 47-01	AGRAFE		3	

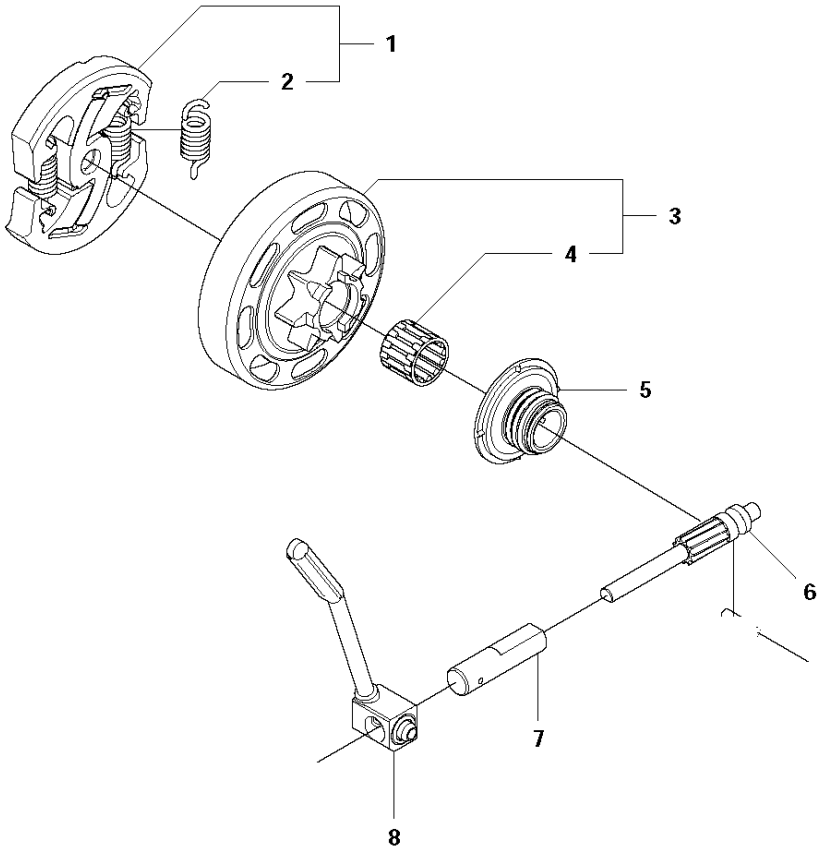
**H** 140, 140e  
CYLINDER PISTON



11  
(A) 504 79 40-01  
Set of gaskets

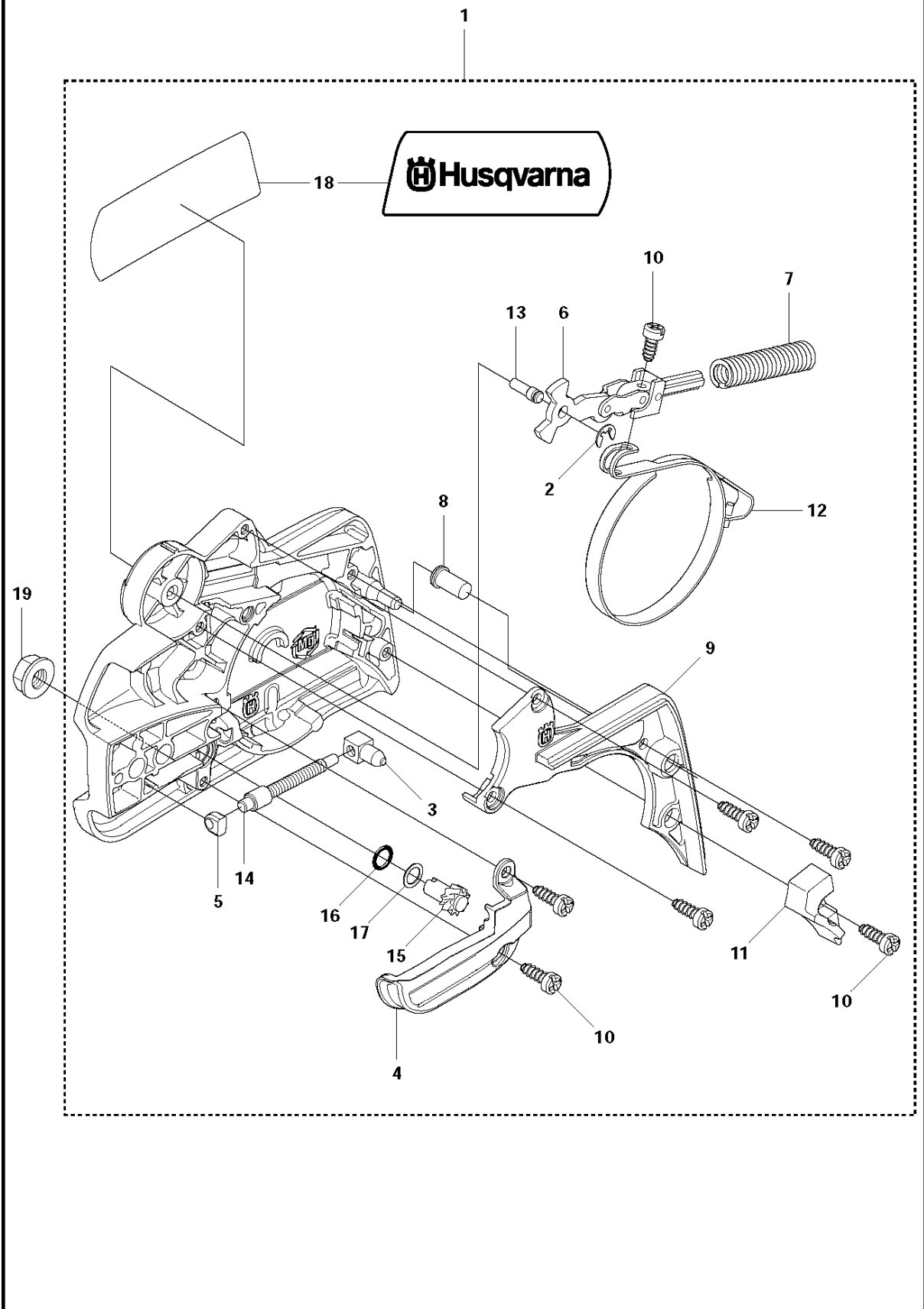
Référence	Numéro de Pièce	Description	Remarque	QTÉ	Kit équipement
1	504 73 51-03	CYLINDRE		1	
2	502 62 50-02	PISTON COMPLET		1	1
3	544 40 59-01	SEGMENT		1	2
4	544 40 60-01	AXE DE PISTON		1	2
5	737 44 10-00	BAGUE DE BLOCAGE		2	2
6	503 41 41-01	ROULEMENT À AIGUILLE		1	1
7	544 39 60-01	JOINT		1	11
8	544 39 59-01	JOINT		1	11
9	725 53 33-55	VIS IHSCM		4	
10	503 23 51-11	BOUGIE D'ALLUMAGE		1	
11	504 79 40-01	JOINT		1	

**B** 140, 140e  
CLUTCH & OIL PUMP



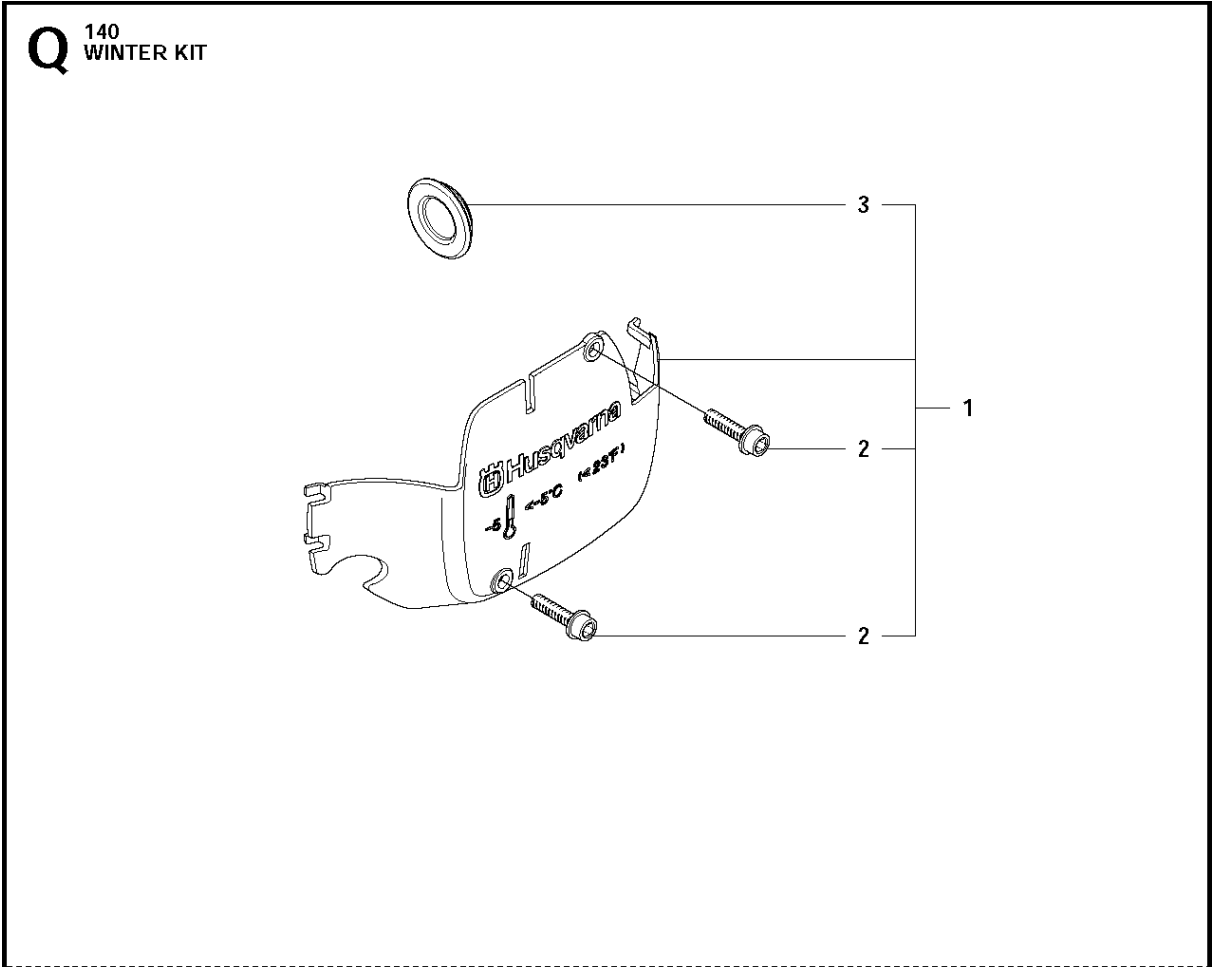
Référence	Numéro de Pièce	Description	Remarque	QTÉ	Kit équipement
1	575 56 80-01	EMBAYAGE COMPLET		1	
2	574 71 88-01	RESSORT D'EMBAYAGE		2	1
3	578 25 71-01	TAMBOUR D'EMBAYAGE		1	
4	503 53 92-01	ROULEMENT À AIGUILLE		1	3
5	544 21 24-02	PIGNON		1	
6	540 05 79-01	PISTON DE POMPE		1	
7	537 15 48-01	CYLINDRE DE POMPE		1	
8	544 08 42-01	TUYAU D'HUILE		1	

**A2** 140  
CHAIN BRAKE & CLUTCH COVER



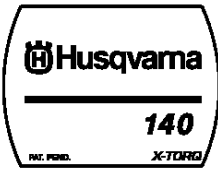
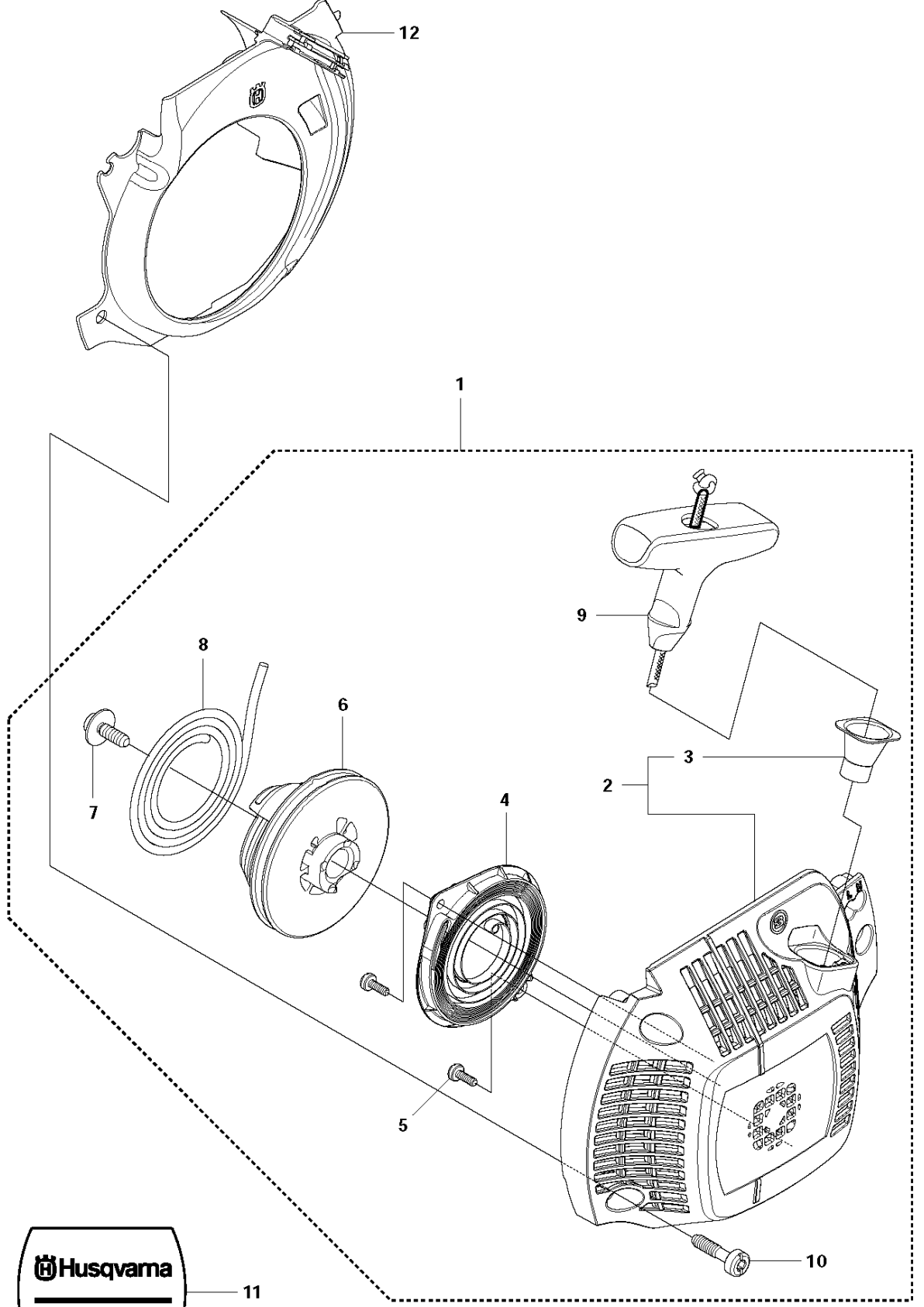


Référence	Numéro de Pièce	Description	Remarque	QTÉ	Kit équipement
1	501 38 82-01	CARTER D'EMBRAYAGE COMPLET			
2	735 31 08-20	CIRCLIP		1	1
3	537 28 66-01	CLIQUET D'ENTRAÎNEMENT		1	1
4	540 06 33-01	GUIDAGE DE CHAÎNE		1	1
5	537 01 74-01	DOUILLE		1	1
6	503 89 08-02	GENOUILLÈRE COMPLÈTE		1	1
7	505 89 26-01	RESSORT DE FREIN		1	1
8	503 85 52-01	DOUILLE DE GUIDAGE		1	1
9	544 24 85-01	COUVERCLE		1	1
10	503 21 70-10	VIS CCRPANT		7	1
11	544 25 31-01	PROTECTION D'USURE		1	1
12	544 30 60-01	BANDE DE FREIN COMPLÈTE		1	1
13	503 89 29-01	GOUPILLE ARTICULATION		1	1
14	537 39 70-01	VIS SANS FIN		1	1
15	537 07 94-02	ROUE À VIS SANS FIN		1	1
16	740 48 07-02	JOINT TORIQUE		1	1
17	503 23 00-63	RONDELLE		1	1
18	544 37 68-01	AUTOCOLLANT		1	1
19	503 22 00-01	HEXAGON NUT FLANGE		1	



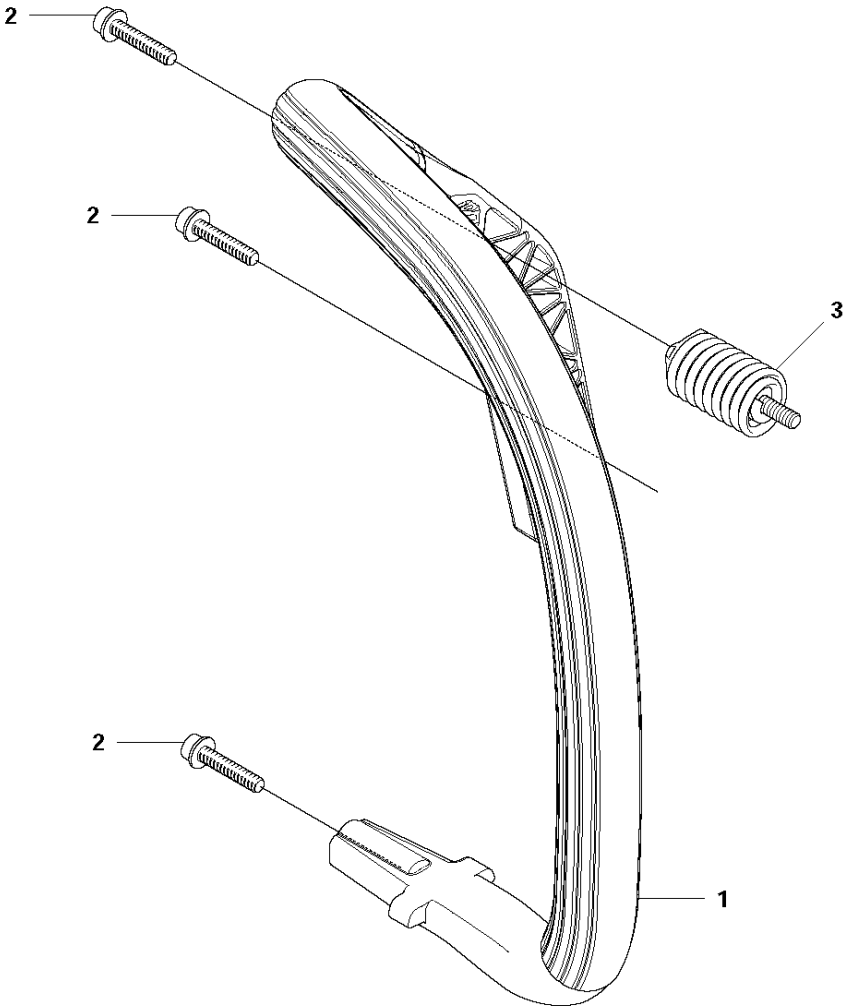
Référence	Numéro de Pièce	Description	Remarque	QTÉ	Kit équipement
1	505 45 04-01	KIT D'HIVER		1	
2	503 21 70-16	VIS CCRPANT		2	1
3	503 40 59-01	BOUCHON D'HIVER		1	1

**D2** 140  
STARTER

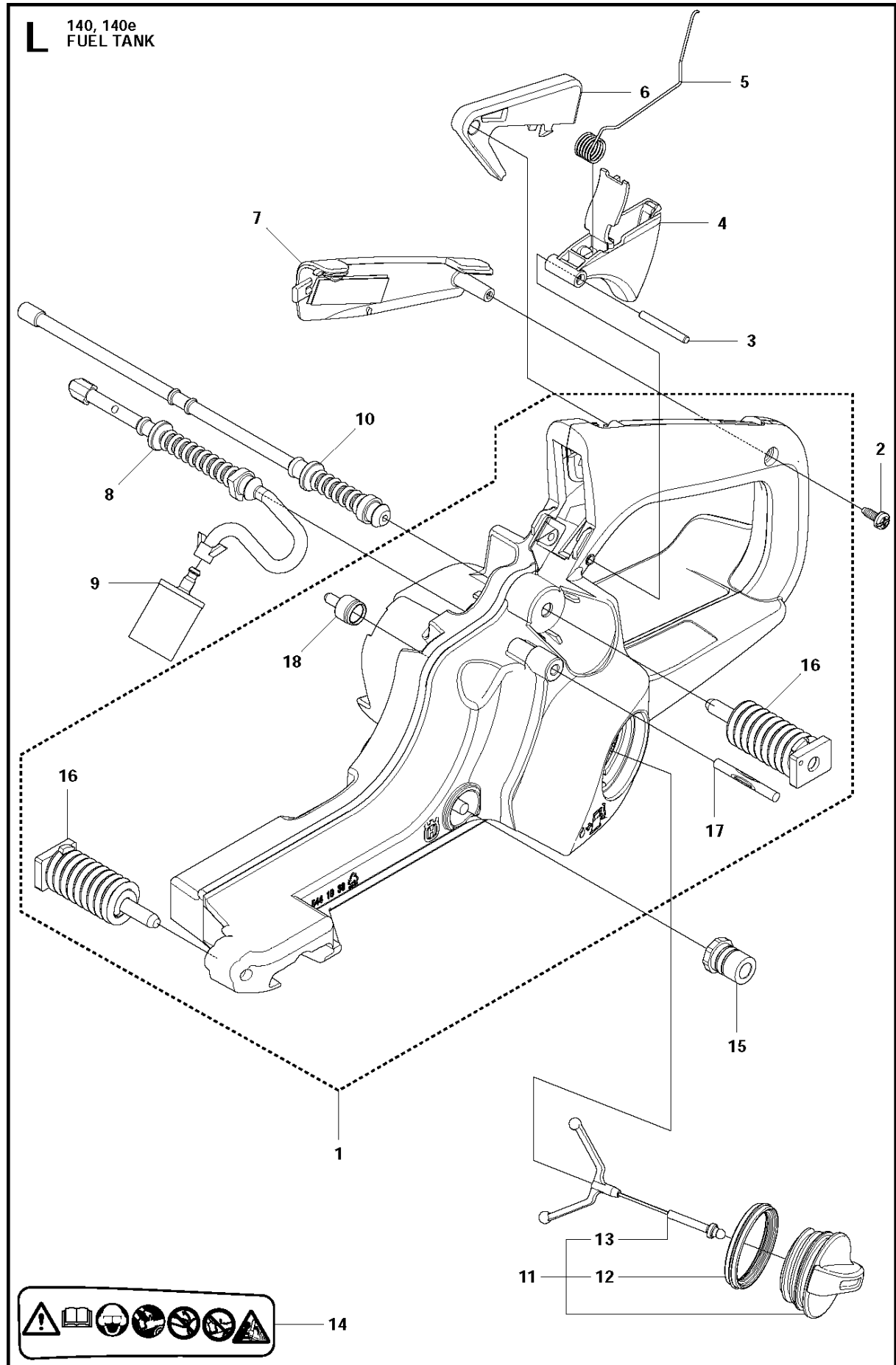


Référence	Numéro de Pièce	Description	Remarque	QTÉ	Kit équipement
1	504 59 70-02	LANCEUR COMPLET		1	
2	504 59 69-01	LANCEUR		1	1
3	537 28 32-01	MANCHON DE RENFORCEMENT		1	1, 2
4	540 05 75-02	CASSETTE DE RESSORTS COMPLÈTE		1	1
5	503 21 28-10	VIS CCRPANT		2	1
6	504 59 71-01	POULIE DE LANCEUR		1	1
7	503 21 77-16	VIS IHST		1	1
8	505 30 51-25	CORDE DU LANCEUR		1	1
9	537 23 25-01	POIGNÉE DE DÉMARRAGE		1	1
10	503 21 73-21	VIS		4	1
11	504 54 68-04	AUTOCOLLANT		1	
12	544 19 71-01	CONDUCTEUR D'AIR DE REFROIDISSEMENT		1	

**M** 140, 140e  
HANDLE



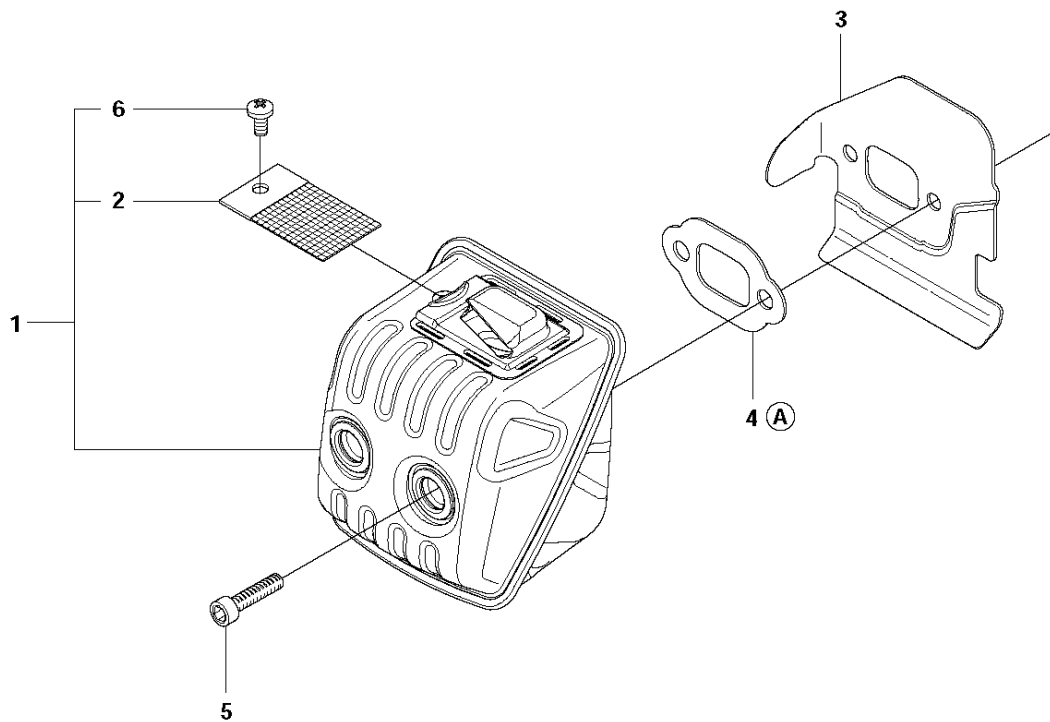
Référence	Numéro de Pièce	Description	Remarque	QTÉ Kit équipement
1	544 28 40-01	POIGNÉE AVANT		1
2	503 21 88-76	VIS IHSCFT		3
3	503 89 83-01	AMORTISSEUR		1





Référence	Numéro de Pièce	Description	Remarque	QTÉ	Kit équipement
1	544 19 38-07	RÉSERVOIR À ESSENCE		1	
2	503 21 28-10	VIS CCRPANT		1	
3	720 18 25-20	GOUPILLE CYLINDRIQUE		1	
4	544 96 85-01	GASREGLAGE		1	
5	544 09 99-01	RESSORT		1	
6	544 28 41-01	GÂCHETTE DE SÉCURITÉ		1	
7	544 28 49-01	INSERT DE POIGNÉE		1	
8	544 12 86-01	DURITE D'ESSENCE		1	
9	503 44 32-01	FILTRE		1	
10	544 12 97-01	TUYAU DE RETOUR		1	
11	544 11 12-01	BOUCHON DE RÉSERVOIR COMPLET		1	
12	537 21 50-01	JOINT		1	11
13	503 57 89-01	HOLDER		1	11
14	544 37 50-01	AUTOCOLLANT		1	
15	501 00 76-01	SUPPORTS LATÉRAUX		1	
16	504 79 56-01	AMORTISSEUR		2	1
17	721 12 63-39	PION DE CENTRAGE		1	1
18	537 35 95-01	PURGE DU RÉSERVOIR		1	1

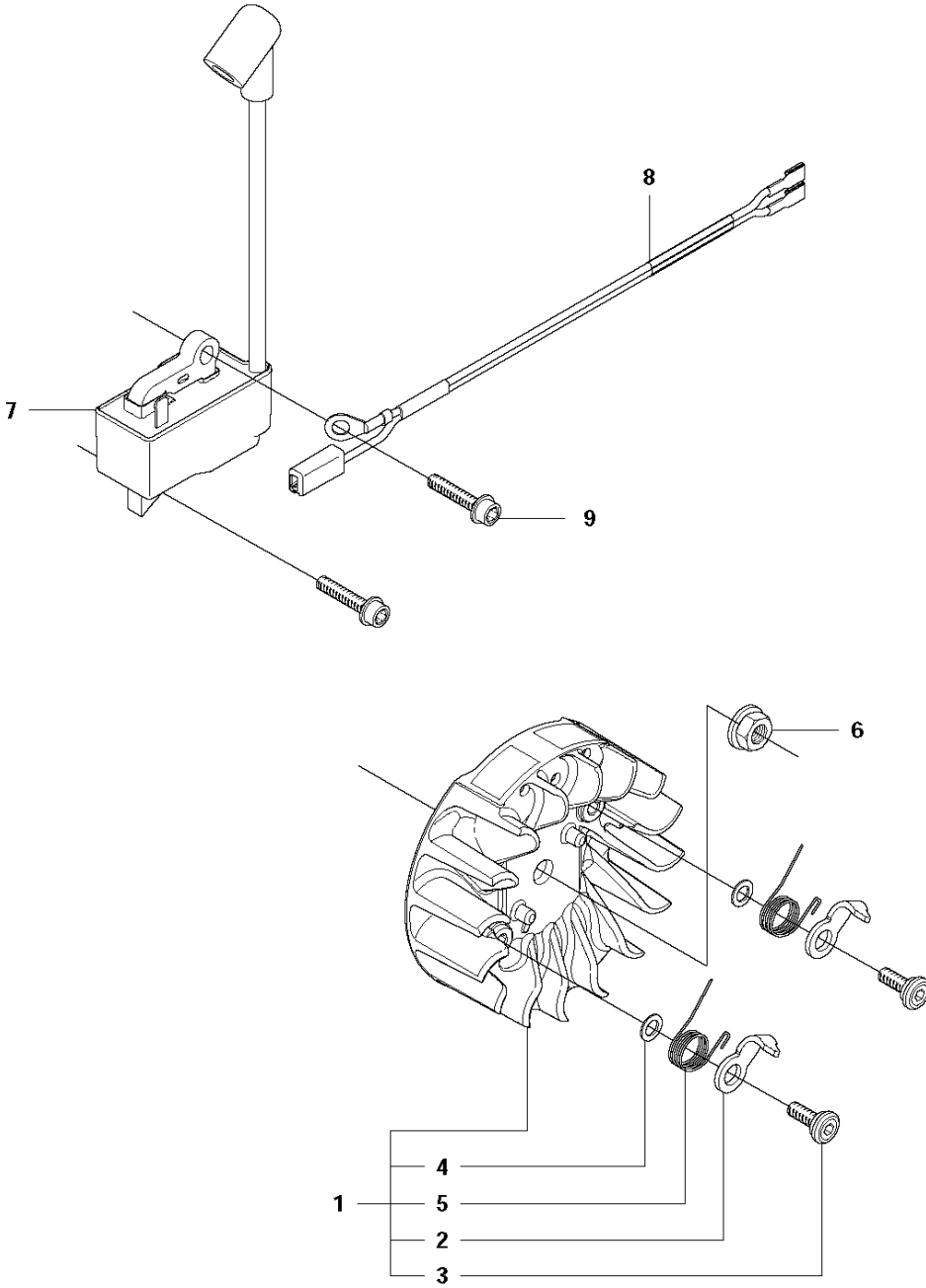
**F** 140, 140e  
MUFFLER



7  
Ⓐ 504 79 40-01  
Set of gaskets

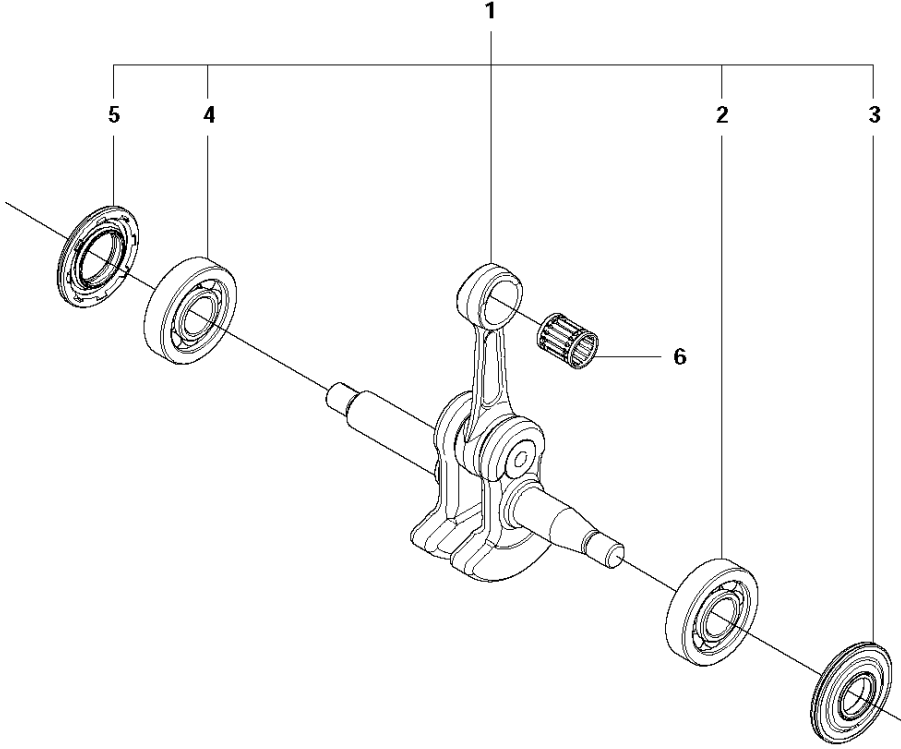
Référence	Numéro de Pièce	Description	Remarque	QTÉ	Kit équipement
1	544 14 77-02	SILENCIEUX COMPLET		1	
2	579 75 33-01	ECRAN		1	1
3	501 32 31-01	DÉFLECTEUR DE CHALEUR		1	
4	579 75 31-01	JOINT		1	7
5	725 53 68-55	VIS IHSCM		2	
6	724 12 87-59	VIS CRPANM		1	1
7	504 79 40-01	JOINT		1	

**E** 140, 140e  
IGNITION SYSTEM



Référence	Numéro de Pièce	Description	Remarque	QTÉ	Kit équipement
1	544 87 42-02	VOLANT COMPLET		1	
2	537 24 56-01	CLIQUET DE DÉMARRAGE		2	1
3	501 81 99-03	VIS		2	1
4	503 23 00-42	RONDELLE		2	1
5	529 27 11-01	RESSORT		2	1
6	503 22 04-01	ÉCROU		1	
7	576 70 56-01	BLOC ELECTRONIQUE		1	
8	510 10 14-01	CÂBLAGE COMPLET		1	
9	503 20 02-20	VIS IHSCFM		2	

**J** 140, 140e  
CRANKSHAFT



Référence	Numéro de Pièce	Description	Remarque	QTÉ	Kit équipement
1	525 60 46-01	VILEBREQUIN COMPLET		1	
2	544 24 87-02	ROULEMENT À BILLES		1	1
3	544 25 12-01	JOINT		1	1
4	544 24 88-02	ROULEMENT À BILLES		1	1
5	544 25 13-01	JOINT		1	1
6	503 41 41-01	ROULEMENT À AIGUILLE		1	