



Сибирь 997 ЕКХ (РОССИЯ) СНЕГОУБОРЩИК

АРТИКУЛ: 426 10 8690

EAN8 - 20090746

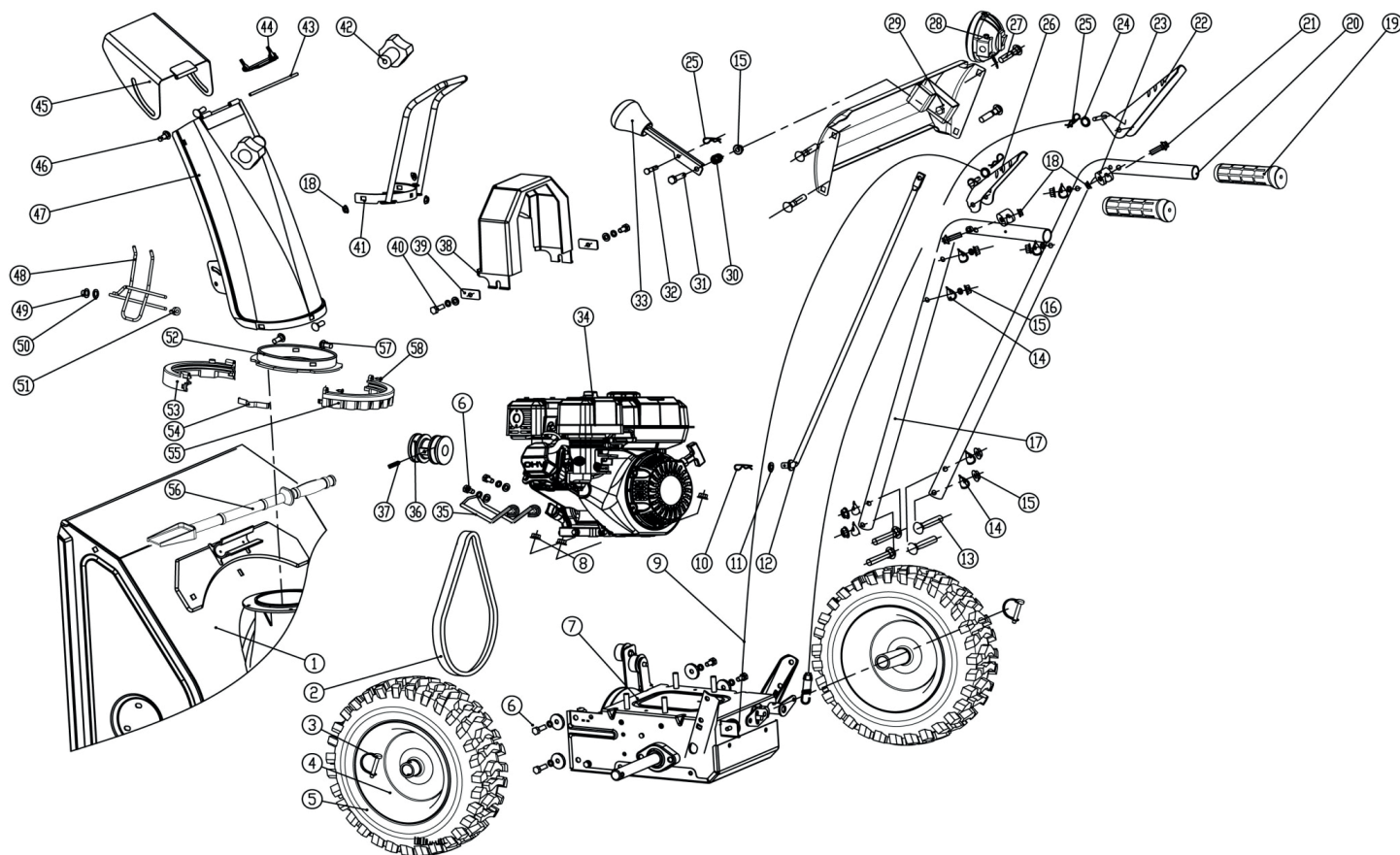
РЕЛИЗ: 01.2020

ДЕТАЛИРОВКА ИЗДЕЛИЯ

PATRIOT

РИСУНОК А. МАШИНА

АРТИКУЛ: 426 10 8690



#	АРТИКУЛ	ОПИСАНИЕ	КОЛ-ВО
A01	003515854	Ковш заборa снега в сборе	1
A02	003514740	Ремень 3LXP670	1
A03	003514741	Штифт (фиксатор колеса) 6x40	2
A04	003514742	Ступица колеса	2
A05	003514743	Шина 14X4.60-6	2
A04-A05	003517610	Колесо в сборе (левое) 14"x4.60-6	1
A04.1-A05.1	003517611	Колесо в сборе (правое) 14"x4.60-6	1
A07	003514744	КПП в сборе	1
A09	003514745	Трос привода хода	1
A10	003514746	Шплинт	1
A12	003514747	Тяга рычага КПП	1
A17	003514751	Ручка управления левая	1
A19	003514753	Накладка ручки	2
A20	003514754	Ручка управления правая	1
A22	003514756	Ручка привода шнека	1
A23	003514757	Часть ручки привода шнека/хода	2
A24	003514758	Трос привода шнека	1
A25	003514759	Шплинт 1.5x25	3
A26	003514760	Ручка привода хода	1
A28	003515855	Фара	1

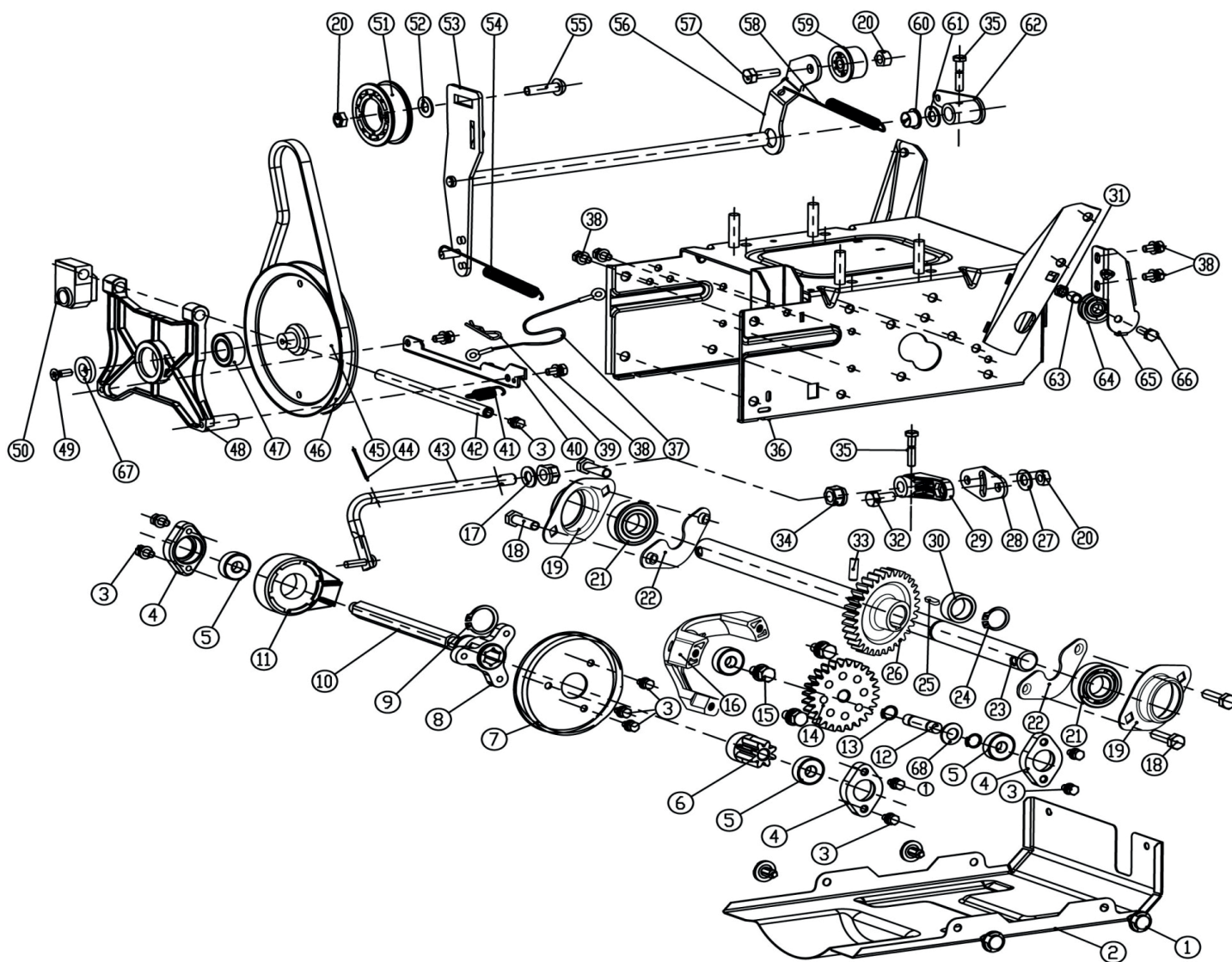

ТАБЛИЦА К РИСУНКУ А

АРТИКУЛ: 426 10 8690

#	АРТИКУЛ	ОПИСАНИЕ	КОЛ-ВО
A29	003514761	Панель	1
A30	003514762	Пружина предварительного натяжения	1
A32	003514763	Штифт	1
A33	003514764	Рычаг переключения передач (КПП)	1
A34	003515856	Двигатель в сборе (168F/E)	1
A35	003514765	Успокоитель ремня	1
A36	003514766	Шкив ремней	1
A37	003514767	Стопорный винт шкива M10x8	1
A38	003514768	Защитный кожух ремня	1
A41	003514770	Ручка поворота желоба	1
A42	003514771	Пластиковая гайка (барашек)	2
A45	003514774	Крышка угла наклона выброса снега	1
A47	003514775	Желоб выброса снега	1
A48	003514776	Защитная решетка выброса снега	1
A52	003514780	Соединительный диск	1
A56	003514784	Лопатка	1
A41-A52, A57	003517612	Желоб выброса снега в сборе	1
A53- A55, A58	003517613	Фиксатор желоба в сборе	1

РИСУНОК В. КПП В РАЗБОРЕ

АРТИКУЛ: 426 10 8690



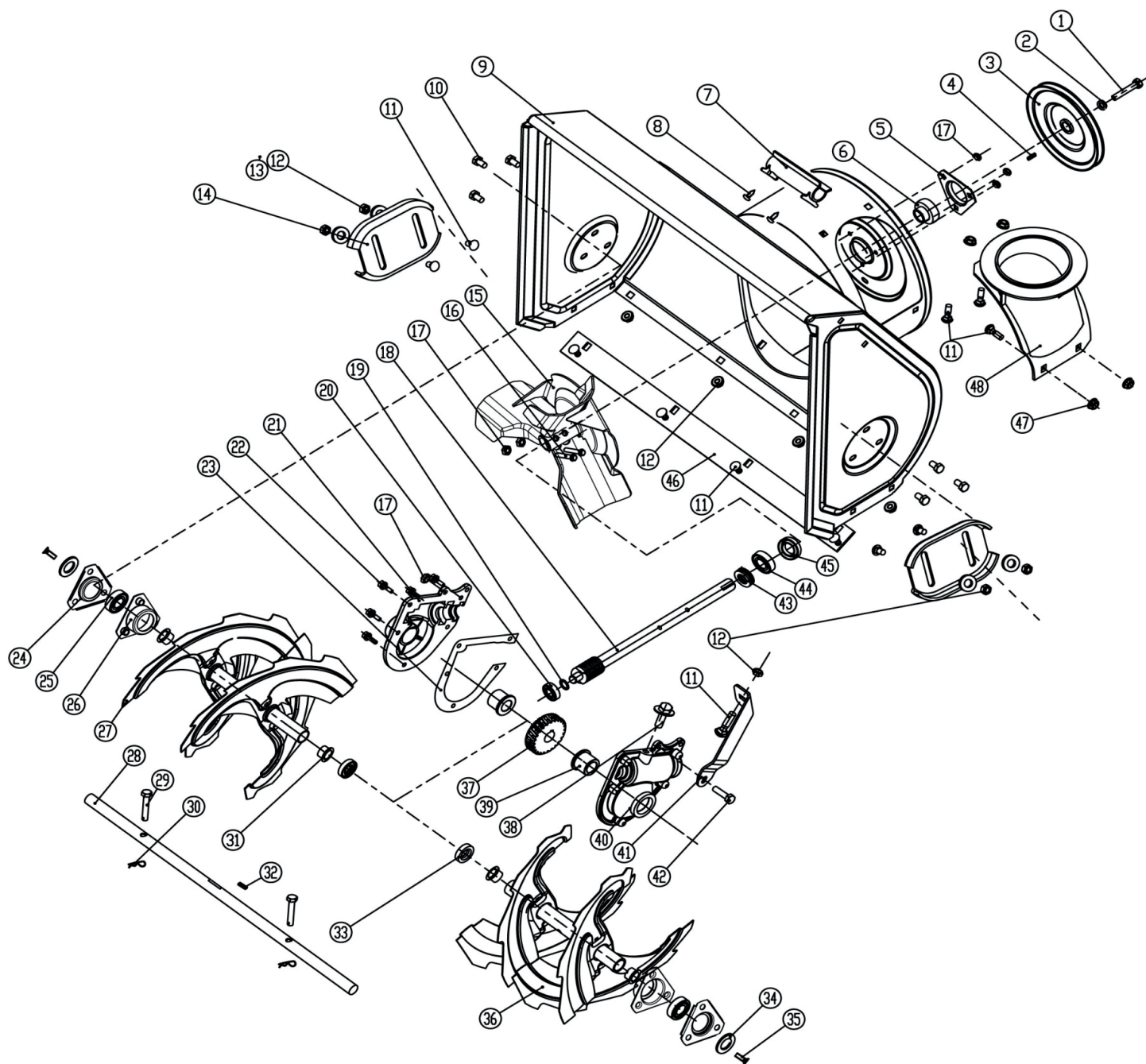
#	АРТИКУЛ	ОПИСАНИЕ	КОЛ-ВО
B02	003514789	Нижняя панель КПП	1
B04	003514790	Седло подшипника	3
B05	003514791	Подшипник 6000	4
B06	003514792	Шестерня ведущая (малая)	1
B07	003514793	Диск сцепления (обрезиненный)	1
B08	003514795	Крепление диска сцепления	1
B09	003514135	Стопорное кольцо вала Ф25	1
B10	003514796	Шестигранный вал	1
B11	003514797	Подшипник скольжения	1
B12	003514798	Вал трансмиссии	1
B13	003514799	Стопорное кольцо вала Ф10	2
B14	003514800	Шестерня трансмиссии	1
B16	003514801	Седло трансмиссии	1
B19	003514804	Седло подшипника	2



ТАБЛИЦА К РИСУНКУ В
АРТИКУЛ: 426 10 8690

#	АРТИКУЛ	ОПИСАНИЕ	КОЛ-ВО
B21	003514806	Подшипник 6004	2
B22	003514807	Фиксатор подшипника	2
B23	003514808	Приводной вал 13"	1
B24	003514809	Стопорное кольцо Ф20	1
B25	003514810	Шпонка вала А6х6х22	1
B26	003514811	Шестерня привода (ведомая)	1
B28	003514812	Сдвижная соединительная пластина	1
B29	003514813	Переходник	1
B30	003514814	Втулка вала	1
B33	003514815	Штифт Ф6х30	1
B34	003514816	Шестигранная манжета	2
B36	003514817	Корпус КПП	1
B37	003514818	Трос КПП	1
B39	003514819	Шплинт Ф1.5х25	1
B40	003514820	Держатель кронштейна	1
B41	003514821	Пружина	1
B42	003514822	Вал	1
B43	003514823	Вилка КПП	1
B44	003514824	Шплинт Ф1.6х25	1
B45	003514825	Барaban сцепления	1
B46	003514826	Ремень V10х675RLS	1
B47	003514827	Подшипник 6202	1
B48	003514828	Фрикционная дисковая скоба	1
B50	003514830	Крепежное гнездо	1
B51	003514831	Ролик натяжителя большой	1
B54	003514834	Пружина большого натяжителя	1
B58	003514836	Пружина малого натяжителя	1
B59	003514837	Ролик натяжителя малый	1
B60	003514838	Пластиковая втулка	1
B62	003514840	Конэктор натяжителей	1
B63	003514841	Малая втулка вала	1
B64	003514842	Шкив тросов	1
B65	003514843	Кронштейн шкива	1
B3, B7-B9, B11	003514846	Диск сцепления в сборе	1
B38*2, B40-B42, B45, B47-B49, B67	003514847	Барaban сцепления в сборе	1
B20, B51-B55	003514848	Ролик натяжителя большой в сборе	1
B20, B56-B59	003514849	Ролик натяжителя малый в сборе	1

РИСУНОК С. ШНЕК
 АРТИКУЛ: 426 10 8690

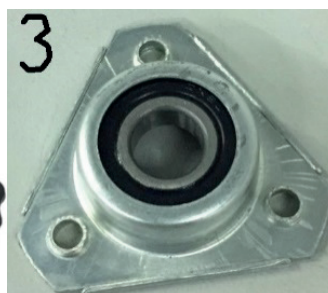


#	АРТИКУЛ	ОПИСАНИЕ	КОЛ-ВО
C03	003514851	Шкив	1
C04	003514852	Шпонка шкива А6х6х14	1
C05	003514853	Крышка подшипника	1
C06	003514854	Подшипник SB204	1
C07	003514855	Крепление лопатки	1
C09	003515857	Ковш забора снега	1


ТАБЛИЦА К РИСУНКУ С
АРТИКУЛ: 426 10 8690

#	АРТИКУЛ	ОПИСАНИЕ	КОЛ-ВО
C14	003514860	Лыжа ковша	2
C15	003514861	Импеллер (крыльчатка выброса снега)	1
C18	003514864	Червячный вал	1
C20	003514866	Подшипник 6001	1
C23	003514868	Прокладка редуктора	1
C24-C26	003517614	Подшипник 6203 в сборе с корпусом	2
C27	003515858	Шнек левый	1
C28	003515859	Выходной вал	1
C29-C30	003514876	Срезной болт в сборе со шпилькой	2
C31	003514877	Втулка шнека	4
C32	003514878	Шпонка выходного вала 6x18	1
C33	003514879	Уплотнительное кольцо FB19x30	2
C36	003515860	Шнек правый	1
C37	003514883	Шестерня редуктора (19x24зуб)	1
C39	003514885	Втулка выходного вала Ф19	2
C41	003514887	Опорная планка редуктора	1
C43	003514889	Упорный подшипник 51104	1
C44	003514890	Подшипник 6004	1
C45	003514891	Уплотнительное кольцо FB20x35x7	1
C46	003514892	Лезвие ковша	1
C48	003514894	Крепежное гнездо для желоба выброса снега	1
C18-C23, C28, C32- C33, C37-C40	003514895	Редуктор в сборе	1

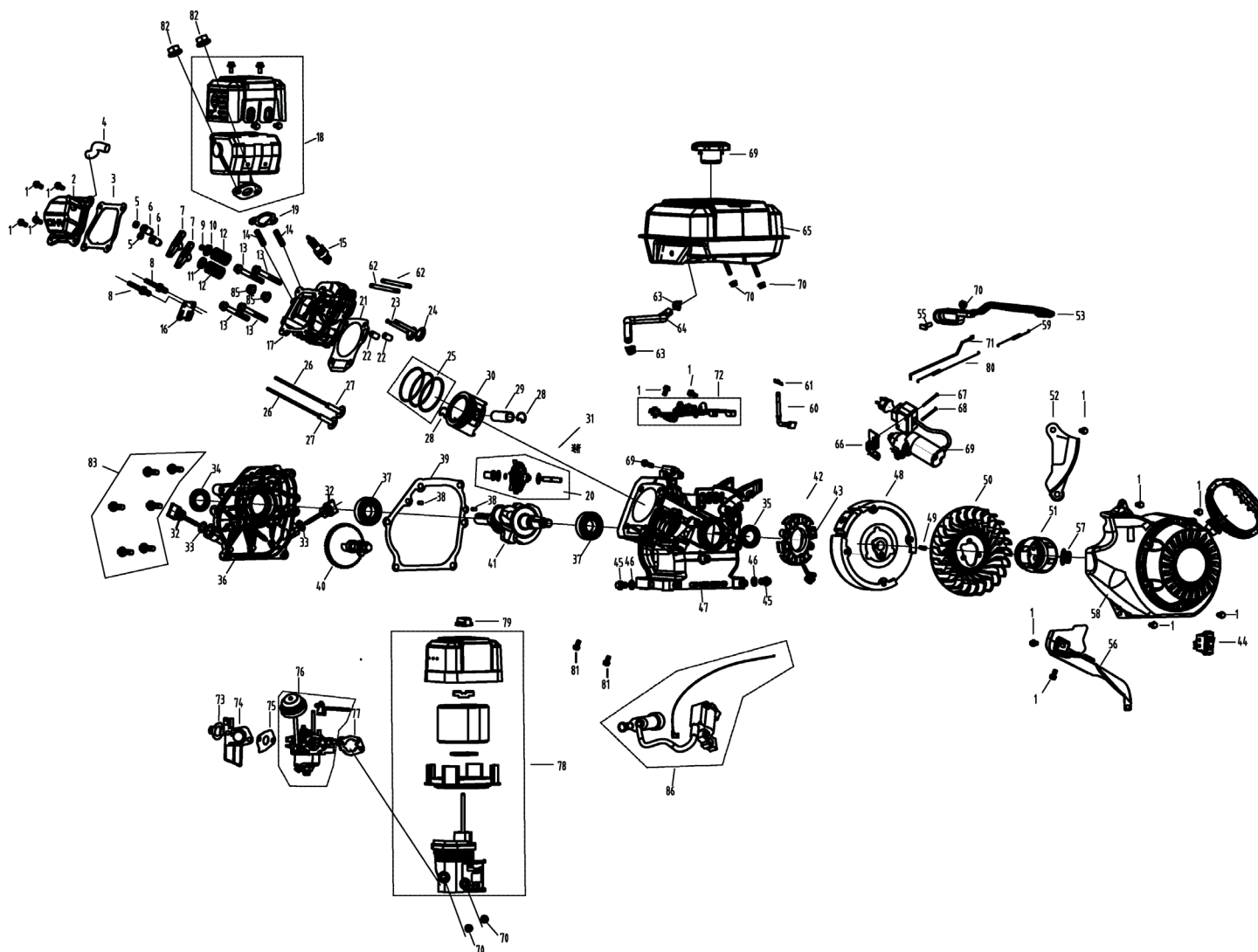
РИСУНОК D. МАЛЫЙ ШНЕК И ПРИВОДНАЯ ЧАСТЬ
АРТИКУЛ: 426 10 8690



#	АРТИКУЛ	ОПИСАНИЕ	КОЛ-ВО
D1	003517606	Шестерня цепи выходного вала	1
D2	003517603	Цепь привода шнеков	1
D3	426108651	Подшипник малого шнека	2
D4	003517615	Малый шнек	1

РИСУНОК Е. ДВИГАТЕЛЬ В РАЗБОРЕ

АРТИКУЛ: 426 10 8690



#	АРТИКУЛ	ОПИСАНИЕ	КОЛ-ВО
E2	003517616	Крышка головки блока цилиндра (168F)	1
E3	003517617	Прокладка крышки головки блока (168F)	1
E4	003517618	Трубка отвода картерных газов	1
E5-E8	003517619	Комплект коромысла (168F)	2
E9	003517620	Крышка выпускного клапана (168F)	1
E10	003517621	Седло пружины выпускного клапана (168F)	1
E11	003517622	Седло пружины впускного клапана (168F)	1
E12	003517623	Пружина клапана (168F)	2
E14	003517624	Шпилька глушителя М8х35	2
E16	003517625	Направляющая глстина толкателей (168F)	1
E17	003517626	Головка блока цилиндра (168F)	1
E18	003517627	Глушитель в сборе (168F)	1
E19	003517628	Прокладка глушителя (168F)	1
E20	003517629	Шестерня регулятора оборотов в сборе (168F)	1


ТАБЛИЦА К РИСУНКУ Е
АРТИКУЛ: 426 10 8690

#	АРТИКУЛ	ОПИСАНИЕ	КОЛ-ВО
E21	003517630	Прокладка головки блока цилиндра (168F)	1
E23	003517631	Клапан выпускной (168F)	1
E24	003517632	Клапан впускной (168F)	1
E5-E12, E16-E17, E23-E24, E85	003517633	Головка блока цилиндра в сборе (168F)	1
E25	003517634	Комплект поршневых колец (168F)	1
E26	003517635	Штанга толкателя (168F)	2
E27	003517636	Толкатель клапана (168F)	2
E28	003517637	Стопорное кольцо пальца поршня (168F)	2
E29	003517638	Палец поршня (168F)	1
E30	003517639	Поршень (168F)	1
E31	003517640	Шатун в сборе (168F)	1
E32-E33	003517641	Щуп уровня масла с уплотнением	2
E34	003517642	Сальник Ф25хФ41.25х6	1
E35	003517642	Сальник Ф25хФ41.25х6	1
E36	003517643	Крышка картера (168F)	1
E37	003517644	Подшипник 6205	2
E39	003517645	Прокладка крышки картера (168F)	1
E40	003517646	Распределительный вал (168F)	1
E41	003517647	Коленвал в сборе (168F)	1
E42	003517648	Катушка зарядки АКБ (12V30W) (168F)	1
E44	003517649	Выключатель двигателя (кнопочный) (168F)	1
E45	003517650	Сливной болт М10х15х1.25	2
E46	003517651	Шайба сливного болта Ф10хФ16х1.5	2
E47	003517652	Картер (168F)	1
E48	003517653	Маховик (168F/E)	1
E49	003517654	Шпонка коленвала (168F)	1
E50	003517655	Крыльчатка маховика (168F)	1
E51	003517656	Стакан стартера (168F)	1
E53, E55, E59-E61, E70-E72, E80	003517657	Комплект регулятора оборотов (168F)	1
E58	003517658	Стартер в сборе (168F)	1
E62	003517659	Шпилька карбюратора М6х12	2
E63-E64	003517660	Топливная трубка с хомутами в сборе (168F)	2
E65	003517661	Топливный бак (168F)	1
E66	003517662	Кронштейн электростартера	1
E69	003517663	Электростартер (168F)	1
E69.1	003517664	Крышка топливного бака (168F)	1
E73	003517665	Прокладка дамбы карбюратора (168F)	1
E74	003517666	Дамба карбюратора (168F)	1
E75	003517667	Прокладка карбюратора (168F)	1
E76	003517668	Карбюратор (168F)	1
E77	003517669	Прокладка воздушного фильтра (168F)	1
E78-E79	003517670	Воздушный фильтр в сборе (168F)	1
E85	003517671	Сальник клапана (168F)	2
E86	003517672	Катушка зажигания (168F)	1

**ТАБЛИЦА К РИСУНКУ Е**

АРТИКУЛ: 426 10 8690

#	АРТИКУЛ	ОПИСАНИЕ	КОЛ-ВО
Е3, Е19, Е22, Е39, Е73, Е75, Е77	003517673	Комплект прокладок (168F)	1

PATRIOT

ТЕХНИЧЕСКАЯ ПОДДЕРЖКА:

Единый телефон сервисной службы: 8-800-2222-768.

service@onlypatriot.com

ИЗГОТОВИТЕЛЬ ОСТАВЛЯЕТ ЗА СОБОЙ ПРАВО ВНОСИТЬ ИЗМЕНЕНИЯ В КОНСТРУКЦИЮ И ПРИНЦИПИАЛЬНУЮ СХЕМУ ИЗДЕЛИЯ, НЕ УХУДШАЮЩИЕ ЕГО ХАРАКТЕРИСТИК.

www.onlypatriot.com