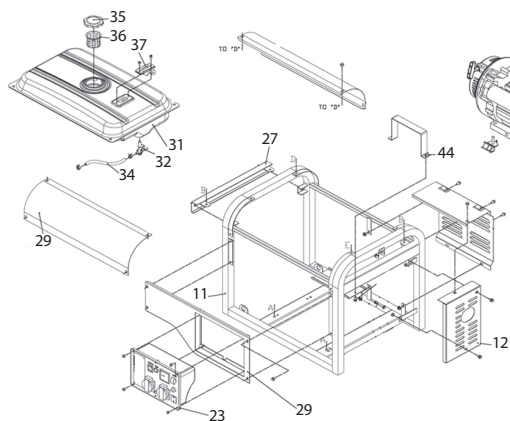
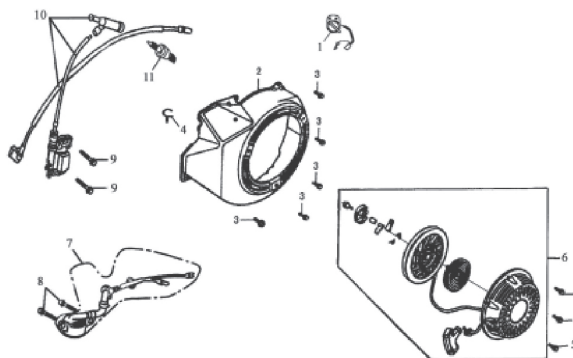


DDE DPG7553E(арт. DPG7553E)

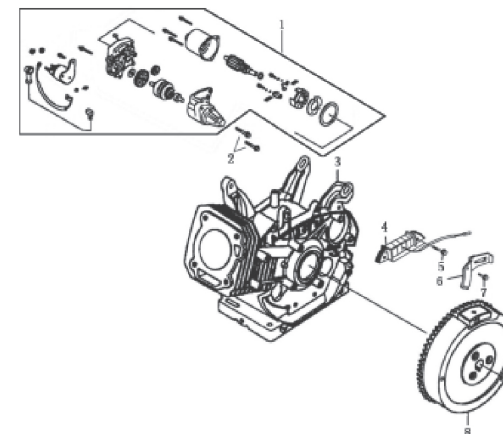
1. DPG7551



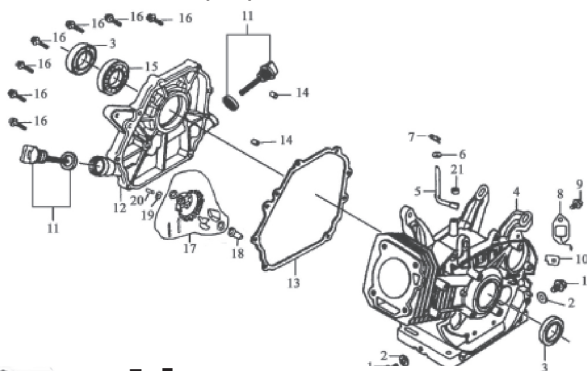
2. Стартер



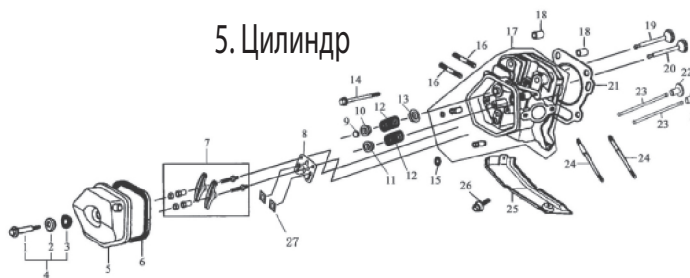
3. Эл.стартер



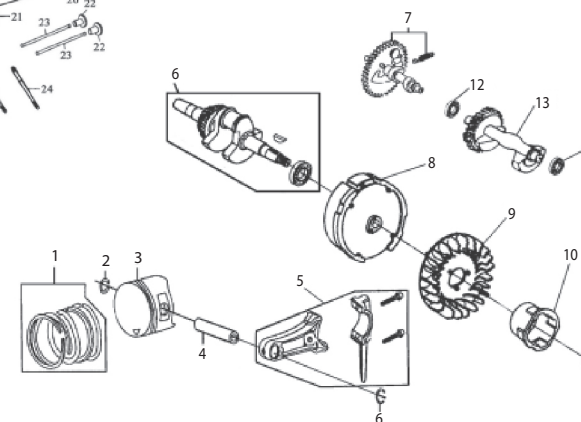
4. Картер



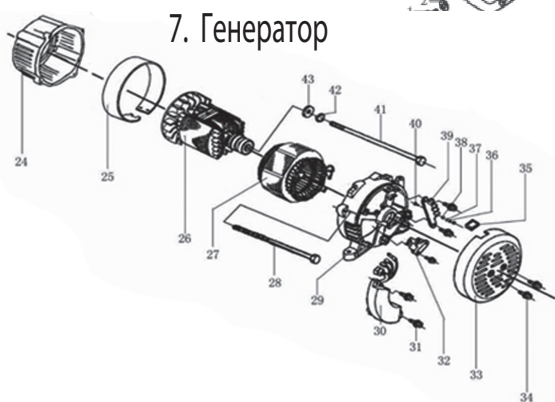
5. Цилиндр



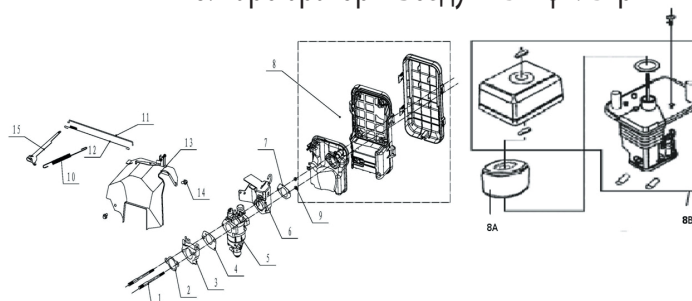
6. Коленвал



7. Генератор



8. Карбюратор и воздушный фильтр



DYNAMIC DRIVE EQUIPMENT

DDE DPG7553E(арт. DPG7553E)

Technical department

Assembly drawing

Engineer, chief designer

John Emerson Jr.

DYNAMIC DRIVE EQUIPMENT, USA

Page 1

DDE DPG7553E(арт. DPG7553E)

1. DPG7551 7553 UP188

| № | Наименование | Артикул |
|----|---|----------------|
| 1 | Двигатель UP188 с электростартером без бака | 01205000027 |
| 2 | Прокладка глушителя | 24005007 |
| 3 | Глушитель(генераторы) | 029040600001 |
| | Глушитель(помпы) | 012050800000 |
| 4 | | |
| 8 | Генератор в сборе 3 фазный (DPG7553) | 029033410103 |
| | Генератор в сборе 1 фазный (DPG7551) | 029033530501 |
| 9 | Виброгаситель | 029910300301 |
| 10 | | |
| 23 | Панель контрольная 1 фазная (DPG7551) | 029020600018 |
| | Панель контрольная 3 фазная (DPG7553) | 029020600019 |
| 24 | | |
| 31 | Бак топливный 25л | 029010500100 |
| 32 | Краник топливный | 7201-9900-0159 |
| 33 | | |
| 34 | Шланг топливный | 7201-9900-0102 |
| 35 | Пробка бензобака | 3251-3900-9005 |
| 36 | Фильтр топливный в бак | 3251-3900-9006 |
| 37 | Датчик топлива | 12003119 |

4. Картер

| № | Наименование | Артикул |
|----|-----------------------------------|----------------|
| 1 | | |
| 2 | | |
| 3 | | |
| 4 | Цилиндр блок двигателя | 012050000100 |
| 5 | | |
| 6 | | |
| 7 | | |
| 8 | Реле датчика масла | 3251-3900-9008 |
| 9 | | |
| 10 | | |
| 11 | Щуп масляный | 7201-9900-0080 |
| 12 | | |
| 13 | Прокладка картера | 7201-9900-0178 |
| 14 | | |
| 15 | Подшипник 6207 | 7201-9900-0031 |
| 16 | | |
| 17 | Шестерня механического регулятора | 012050100000 |
| 18 | | |
| 19 | | |
| 20 | | |
| 21 | | |

2. Стартер

| № | Наименование | Артикул |
|----|---------------------------------------|----------------|
| 1 | Выключатель зажигания (OREGON 33-013) | 019990001100 |
| 2 | | |
| 3 | | |
| 4 | | |
| 5 | | |
| 6 | Стартер в сборе | 7201-9900-0000 |
| 7 | Датчик масла | 7201-9900-0028 |
| 8 | | |
| 9 | | |
| 10 | Магнето | 7201-9900-0061 |
| 11 | Свеча F7RTC (OREGON 77-312-1) | 2101-2900-0151 |

5. Цилиндр

| № | Наименование | Артикул |
|----|----------------------------|----------------|
| 1 | | |
| 2 | | |
| 3 | | |
| 4 | | |
| 5 | Крышка клапанов | 7201-9900-0042 |
| 6 | Прокладка клапанной крышки | 7201-9900-0041 |
| 7 | Набор коромысел | 7201-9900-4851 |
| 8 | Кронштейн коромысел | 7201-9900-0047 |
| 9 | Ротатор | 7201-9900-0059 |
| 10 | Стопор клапана выпускного | 7201-9900-0058 |
| 11 | Стопор клапана впускного | 7201-9900-0057 |
| 12 | Пружина клапана | 7201-9900-0056 |
| 13 | Седло клапана | 7201-9900-0055 |
| 14 | | |
| 15 | Маслосъемный колпачек | 019990003400 |
| 16 | | |
| 17 | Головка цилиндра | 7201-9900-0038 |
| 18 | | |
| 19 | Клапан выпускной | 7201-9900-0053 |
| 20 | Клапан впускной | 7201-9900-0052 |
| 21 | | |
| 22 | Тарелка толкателя | 7201-9900-0045 |
| 23 | Толкатель | 7201-9900-0046 |
| 24 | Шпилька карбюратора | 7201-9900-0097 |
| 25 | | |
| 26 | | |
| 27 | Вставка кронштейна пласт. | 3A2002027 |

7. Генератор

| № | Наименование | Артикул |
|----|--------------------------------------|--------------|
| 1 | Генератор в сборе 1 фазный (DPG7551) | 029033530501 |
| | Генератор в сборе 3 фазный (DPG7553) | 029033410103 |
| 30 | Блок AVR 1 фазный (1разъём) | 029030620201 |
| | Блок AVR 3 фазный (1разъём) | 029030620401 |
| | Блок AVR старый (до2012г 2 разъёма) | 029030640108 |
| 31 | | |
| 32 | Щетки (со щеткодержателем) | 029030700100 |

3. Эл.стартер

| № | Наименование | Артикул |
|---|----------------------|--------------|
| 1 | Стартер в сборе | 012051000000 |
| 5 | | |
| 6 | Кронштейн генератора | 012050002900 |
| 7 | | |
| 8 | | |

6. Коленвал

| № | Наименование | Артикул |
|----|-----------------------------|----------------|
| 1 | Кольца 88 мм (комплект) | 3A4103100 |
| 2 | Кольцо стопорное | 7201-9900-0073 |
| 3 | Поршень 88мм (без колец) | 3A4103003 |
| 4 | Палец | 3A4003004 |
| 5 | Шатун | 7201-9900-0072 |
| 6 | | |
| 6A | Коленвал (конус) генераторы | 34003300 |
| 6B | Коленвал (шпонка) | 012050001301 |
| 7 | Распредвал | 7201-9900-0034 |
| 8 | | |
| 9 | | |
| 10 | Храповик стартера | |
| 11 | Гайка М6х1,25 | |
| 12 | Подшипник 6202 | |
| 13 | Противовес | 7201-9900-0032 |

8. Карбюратор и воздушный фильтр

| № | Наименование | Артикул |
|----|---|----------------|
| 1 | | |
| 2 | Прокладка цилиндра | 1103800214 |
| 3 | Теплоизолятор | 7201-9900-0104 |
| 4 | Прокладка карбюратор теплоизолятор | 3251-3900-9001 |
| 5 | Карбюратор с эл.маг. клапаном(генераторы) | 012050900000 |
| 5A | Карбюратор с краником(помпы) | 3A4106200A |
| 6 | Рычаг (вакуумник) | 7201-9900-0098 |
| 7 | Прокладка корпуса фильтра | 7201-9900-0107 |
| 8 | Корпус фильтра(генераторы) | 012041600001 |
| БН | фильтр (генераторы) | 012040510100 |
| 8A | фильтр (помпы) OREGON 30-406 | 012040700300 |
| 8B | Корпус фильтра(помпы) | 012050700000 |
| 9 | | |
| 10 | Пружина возвратная | 7201-9900-0068 |
| 11 | Тяга регулятора | 7201-9900-0063 |
| 12 | Пружина регулятора | 7201-9900-0067 |
| 13 | | |
| 14 | | |
| 15 | | |



DYNAMIC DRIVE EQUIPMENT

DDE DPG7553E(арт. DPG7553E)

Technical department

Assembly drawing

Engineer, chief designer

John Emerson Jr.

DYNAMIC DRIVE EQUIPMENT, USA

Page 2