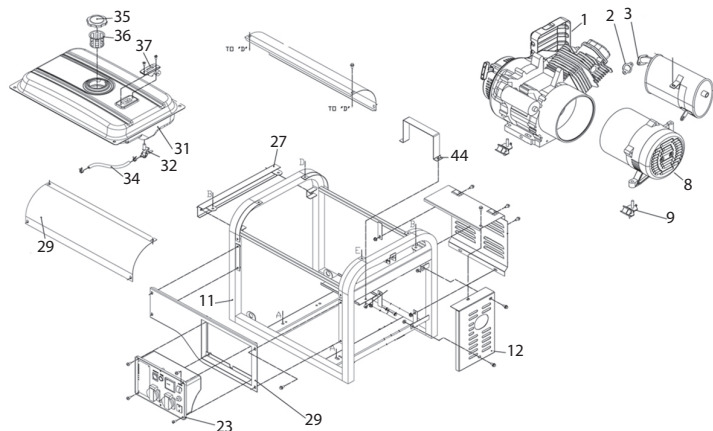
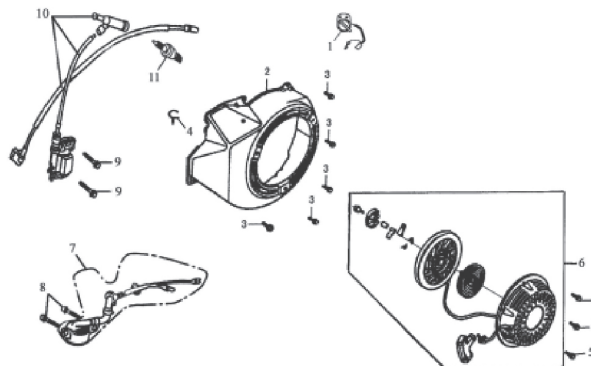


DDE DPG7551E (арт. DPG7551E)

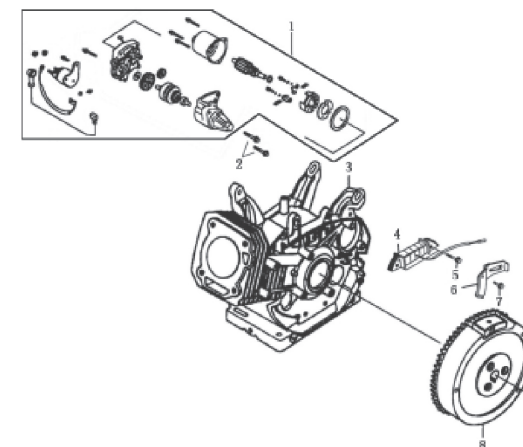
1. DPG7551



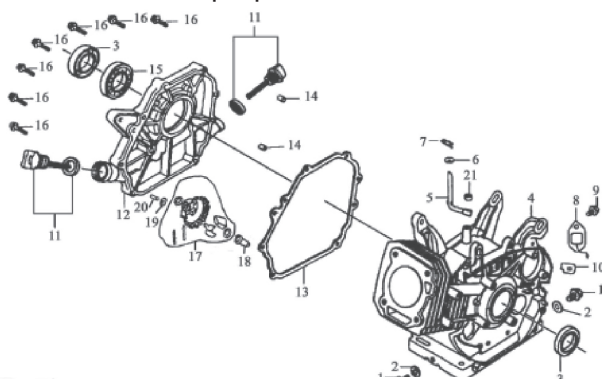
2. Стартер



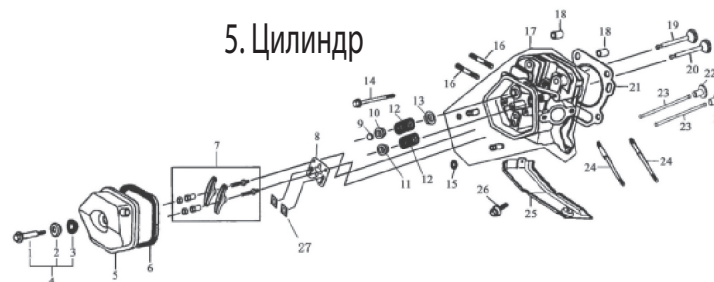
3. Эл.стартер



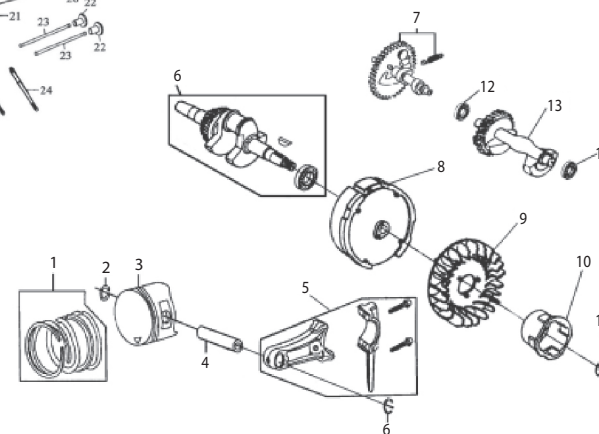
4. Картер



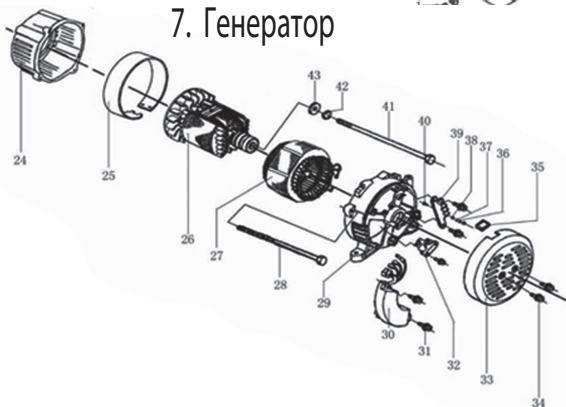
5. Цилиндр



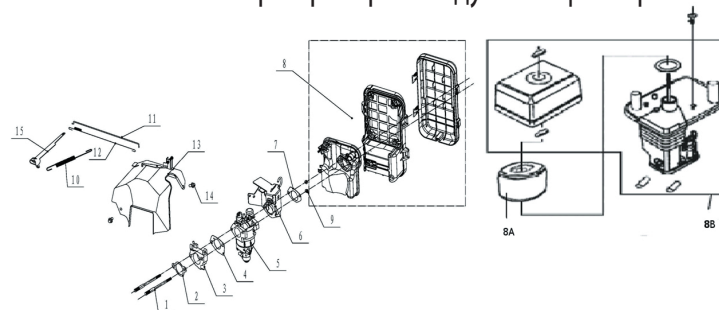
6. Коленвал




7. Генератор



8. Карбюратор и воздушный фильтр



		DDE DPG7551E (арт. DPG7551E)	
DYNAMIC DRIVE EQUIPMENT			
Technical department		Assembly drawing	
Engineer, chief designer		John Emerson Jr.	
DYNAMIC DRIVE EQUIPMENT, USA		Page 1	

DDE DPG7551E (арт. DPG7551E)

1. DPG7551 7553 UP188

№	Наименование	Артикул
1	Двигатель UP188 с электростартером без бака	012050000027
2	Прокладка глушителя	24005007
3	Глушитель(генераторы)	029040600001
	Глушитель(помпы)	012050800000
4		
8	Генератор в сборе 3 фазный (DPG7553)	029033410103
	Генератор в сборе 1 фазный (DPG7551)	029033530501
9	Виброгаситель	029910300301
10		
23	Панель контрольная 1 фазная (DPG7551)	029020600018
	Панель контрольная 3 фазная (DPG7553)	029020600019
24		
31	Бак топливный 25л	029010500100
32	Краник топливный	7201-9900-0159
33		
34	Шланг топливный	7201-9900-0102
35	Пробка бензобака	3251-3900-9005
36	Фильтр топливный в бак	3251-3900-9006
37	Датчик топлива	12003119

4. Картер

№	Наименование	Артикул
1		
2		
3		
4	Цилиндр блок двигателя	012050000100
5		
6		
7		
8	Реле датчика масла	3251-3900-9008
9		
10		
11	Щуп масляный	7201-9900-0080
12		
13	Прокладка картера	7201-9900-0178
14		
15	Подшипник 6207	7201-9900-0031
16		
17	Шестерня механического регулятора	012050100000
18		
19		
20		
21		

2. Стартер

№	Наименование	Артикул
1	Выключатель зажигания (OREGON 33-013)	019990001100
2		
3		
4		
5		
6	Стартер в сборе	7201-9900-0000
7	Датчик масла	7201-9900-0028
8		
9		
10	Магнето	7201-9900-0061
11	Свеча F7RTC (OREGON 77-312-1)	2101-2900-0151

5. Цилиндр

№	Наименование	Артикул
1		
2		
3		
4		
5	Крышка клапанов	7201-9900-0042
6	Прокладка клапанной крышки	7201-9900-0041
7	Набор коромысел	7201-9900-4851
8	Кронштейн коромысел	7201-9900-0047
9	Ротатор	7201-9900-0059
10	Стопор клапана выпускного	7201-9900-0058
11	Стопор клапана впускного	7201-9900-0057
12	Пружина клапана	7201-9900-0056
13	Седло клапана	7201-9900-0055
14		
15	Маслосъемный колпачек	019990003400
16		
17	Головка цилиндра	7201-9900-0038
18		
19	Клапан выпускной	7201-9900-0053
20	Клапан впускной	7201-9900-0052
21		
22	Тарелка толкателя	7201-9900-0045
23	Толкатель	7201-9900-0046
24	Шпилька карбюратора	7201-9900-0097
25		
26		
27	Вставка кронштейна пласт.	3A2002027

7. Генератор

№	Наименование	Артикул
1	Генератор в сборе 1 фазный (DPG7551)	029033530501
	Генератор в сборе 3 фазный (DPG7553)	029033410103
30	Блок АВР 1 фазный (1разъём)	029030620201
	Блок АВР 3 фазный (1разъём)	029030620401
	Блок АВР старый (до2012г 2 разъёма)	029030640108
31		
32	Щетки (со щеткодержателем)	029030700100

3. Эл.стартер

№	Наименование	Артикул
1	Стартер в сборе	012051000000
5		
6	Кронштейн генератора	012050002900
7		
8		

6. Коленвал

№	Наименование	Артикул
1	Кольца 88 мм (комплект)	3A4103100
2	Кольцо стопорное	7201-9900-0073
3	Поршень 88мм (без колец)	3A4103003
4	Палец	3A4003004
5	Шатун	7201-9900-0072
6		
6A	Коленвал (конус) генераторы	34003300
6B	Коленвал (шпонка)	012050001301
7	Распредвал	7201-9900-0034
8		
9		
10	Храповик стартера	
11	Гайка М6х1,25	
12	Подшипник 6202	
13	Противовес	7201-9900-0032

8. Карбюратор и воздушный фильтр

№	Наименование	Артикул
1		
2	Прокладка цилиндра	1103800214
3	Теплоизолятор	7201-9900-0104
4	Прокладка карбюратор теплоизолятор	3251-3900-9001
5	Карбюратор с эл.маг. клапаном(генераторы)	012050900000
5A	Карбюратор с краником(помпы)	3A4106200A
6	Рычаг (вакуумник)	7201-9900-0098
7	Прокладка корпуса фильтра	7201-9900-0107
8	Корпус фильтра(генераторы)	012041600001
БН	фильтр (генераторы)	012040510100
8A	фильтр (помпы) OREGON 30-406	012040700300
8B	Корпус фильтра(помпы)	012050700000
9		
10	Пружина возвратная	7201-9900-0068
11	Тяга регулятора	7201-9900-0063
12	Пружина регулятора	7201-9900-0067
13		



DYNAMIC DRIVE EQUIPMENT

DDE DPG7551E (арт. DPG7551E)

Technical department

Assembly drawing

Engineer, chief designer

John Emerson Jr.

DYNAMIC DRIVE EQUIPMENT, USA

Page 2