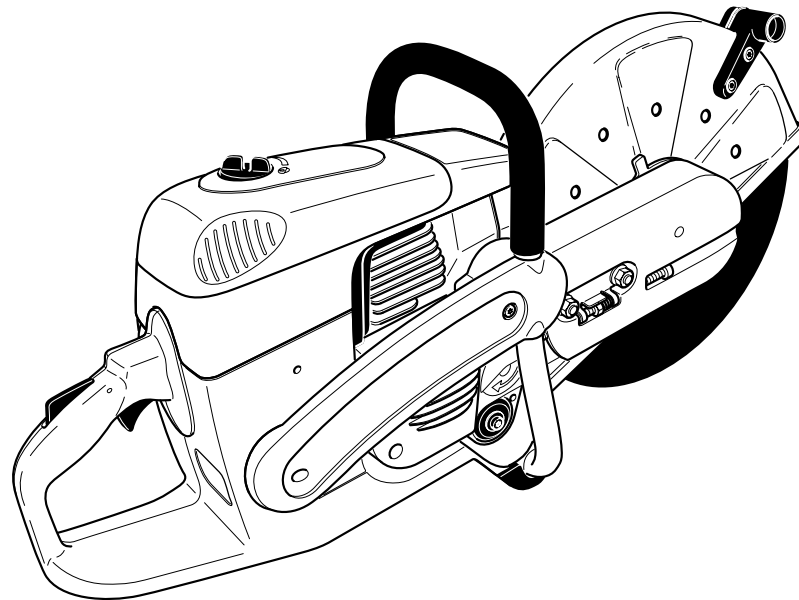




Spare Parts List
Ersatzteilliste
Liste de pièces détachées
Lista de piezas de repuesto

2006-03



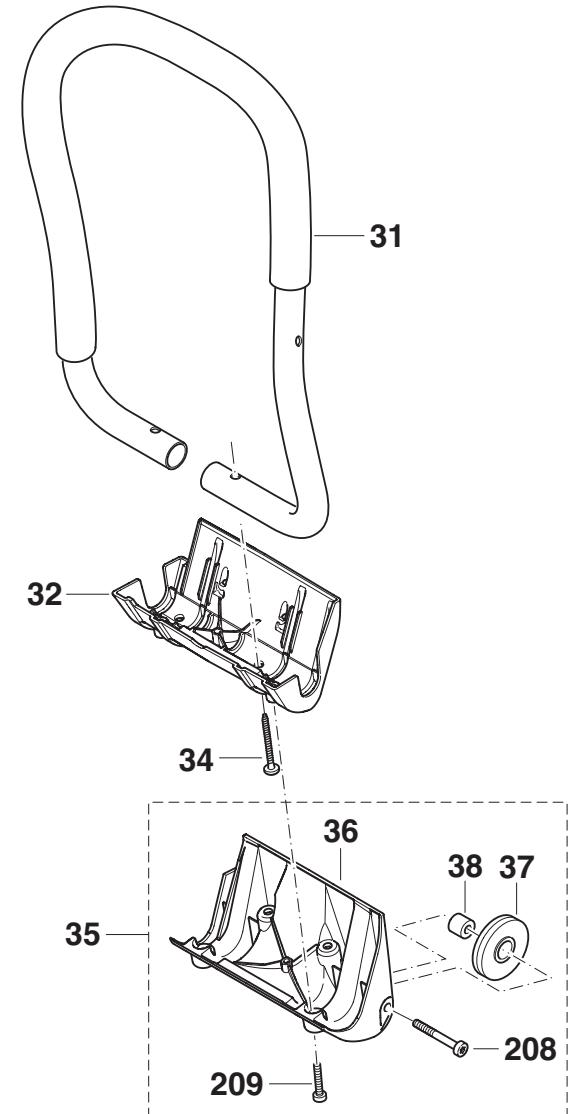
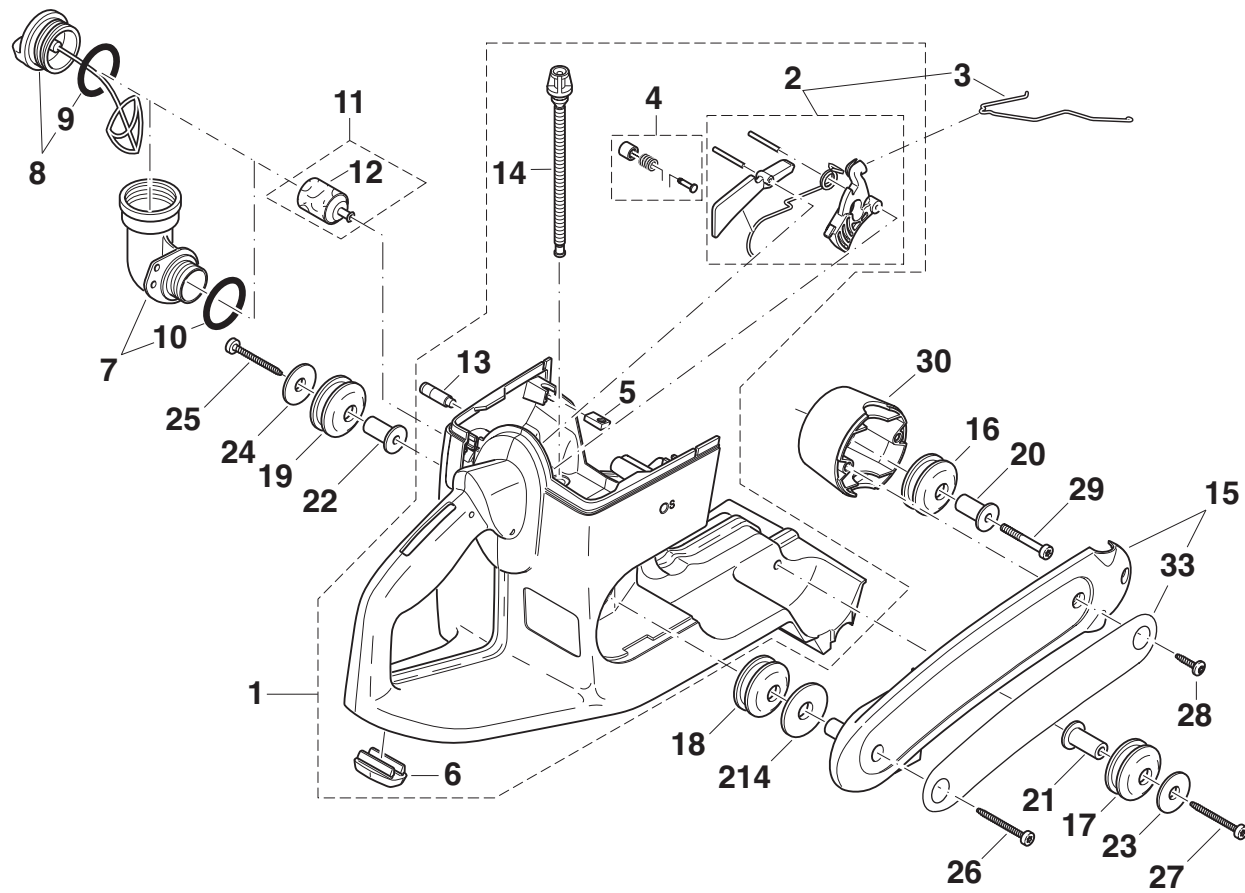
DPC6410
DPC6411
DPC7310
DPC7311
DPC8111
DPC8112

995 700 581 (DE, GB, FR, ES)

DPC6410 DPC6411
DPC7310 DPC7311
DPC8111 DPC8112

1

Tankeinheit und Handgriffe
Tank and handle grips
Réservoir et poignées
Depósito y mangos



DPC
6410, 6411, 7310, 7311, 8111, 8112

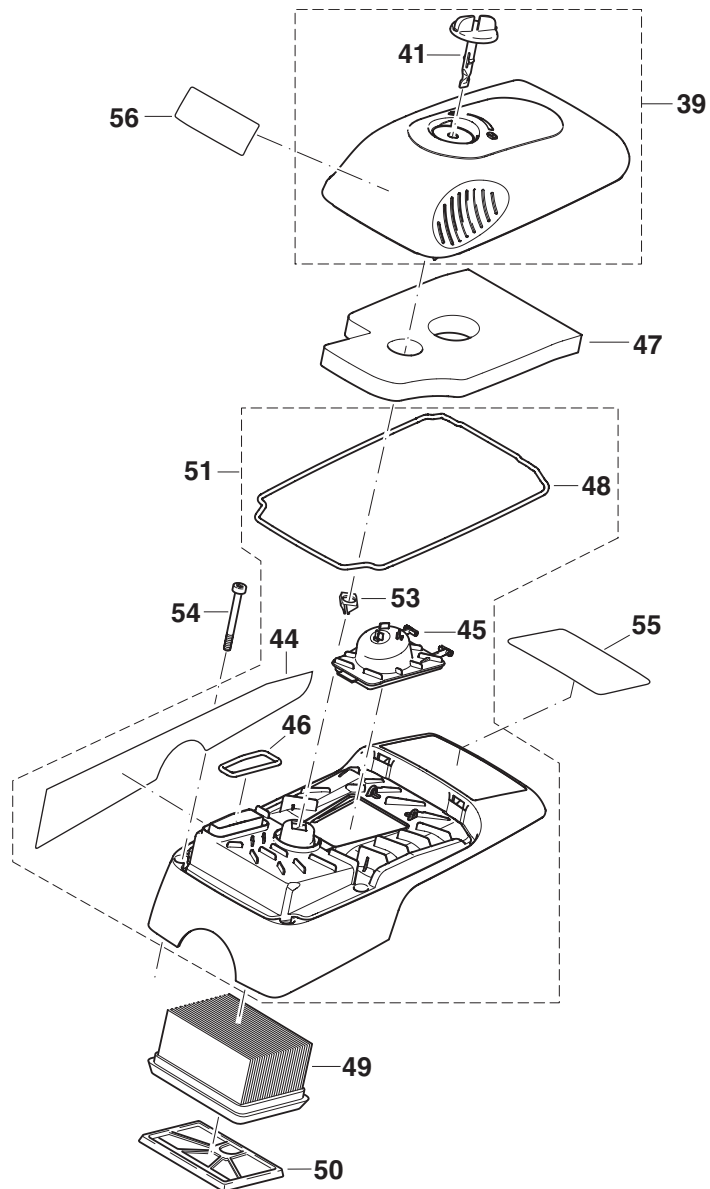


Seite / Page	Pos.	DPC 6410 int.	DPC 6411 int.	DPC 7310 int.	DPC 7311 int.	DPC 8111 int.	DPC 8112 int.	DPC 6410 U.K.	DPC 6411 U.K.	DPC 7310 U.K.	DPC 7311 U.K.	DPC 8111 U.S.A.	DPC 8112 U.S.A.	Teil-Nr. Part No. No. de pièce No. de pieza	Hinweise Notes Renseign. Nota	Bezeichnung	Spezifikation Specification	Description	Désignation	Denominación
1	1	1	1	1	1	1	1	1	1	1	1	1	1	394 114 602		Tank kpl. mit Mechanik, blau		Tank cpl., blue	Réservoir cpl., bleu	Depósito cpl.
1	2	1	1	1	1	1	1	1	1	1	1	1	1	957 117 020		Gasmechanik kpl.		Throttle mechanism, cpl.	Mécanique de déclenche. cpl.	Mecanismo acelerador, cpl.
1	3	1	1	1	1	1	1	1	1	1	1	1	1	394 117 011		Gasgestänge		Throttle linkage	Tringle d' accélération	Varilla acelerador
1	4	1	1	1	1	1	1	1	1	1	1	1	1	957 117 030		Halbgasarretierung kpl.		Half-throttle lock, cpl.	Dispos. d'arrêt demi-gaz cpl.	Bloqueo medio gas, cpl.
1	5	4	4	4	4	4	4	4	4	4	4	4	4	394 114 100		Schraubeinsatz		Screw plug	Embout de vissage	Alojamiento de tornillos
1	6	1	1	1	1	1	1	1	1	1	1	1	1	394 114 070		Gummifuß		Rubber foot	Pied, caotchouc	Pie, goma
1	7	1	1	1	1	1	1	1	1	1	1	1	1	010 114 081	Acc.	Winkeltankverschluß kpl.		Angular union assy.	Manchon coudé cpl.	Cierre angular cpl.
1	8	1	1	1	1	1	1	1	1	1	1	1	1	010 114 091		Tankdeckel kpl., Kraftstoff		Tank cap cpl.	Bouchon réservoir cpl.	Cierre depósito cpl.
1	9	1	1	1	1	1	1	1	1	1	1	1	1	963 230 031		O-Ring, rot	ø30x3	O-Ring, red	Bague joint, rouge	Anillo de guarnición, rojo
1	10	1	1	1	1	1	1	1	1	1	1	1	1	963 230 031	Acc.	O-Ring, rot	ø30x3	O-Ring, red	Bague joint, rouge	Anillo de guarnición, rojo
1	11	1	1	1	1	1	1	1	1	1	1	1	1	963 601 120		Saugkopf		Suction head	Tête d' aspiration	Cabeza de aspiración
1	12	1	1	1	1	1	1	1	1	1	1	1	1	963 601 240		Filz		Felt	Feutre	Filtro
1	13	1	1	1	1	1	1	1	1	1	1	1	1	010 175 050		Belüftungsventil kpl.		Air valve cpl.	Soupape d' aeration cpl.	Válvula ventilacion cpl.
1	14	1	1	1	1	1	1	1	1	1	1	1	1	965 404 911		Saugschlauch Kraftstoff		Fuel line	Conduite carb.	Tube comb.
1	15	1	1	1	1	1	1	1	1	1	1	1	1	394 114 660		Seitenstrebe, grau	MAKITA	Bracket	Support	Soporte
1	16	1	1	1	1	1	1	1	1	1	1	1	1	965 403 535		Schwingungsdämpfer		Rubber buffer	Amortisseur	Amortiguador
1	17	1	1	1	1	1	1	1	1	1	1	1	1	965 403 535		Schwingungsdämpfer		Rubber buffer	Amortisseur	Amortiguador
1	18	1	1	1	1	1	1	1	1	1	1	1	1	965 403 535		Schwingungsdämpfer		Rubber buffer	Amortisseur	Amortiguador
1	19	1	1	1	1	1	1	1	1	1	1	1	1	965 403 535		Schwingungsdämpfer		Rubber buffer	Amortisseur	Amortiguador
1	20	1	1	1	1	1	1	1	1	1	1	1	1	394 114 032		Achse für Dämpfer		Axle	Axe	Eje
1	21	1	1	1	1	1	1	1	1	1	1	1	1	394 114 032		Achse für Dämpfer		Axle	Axe	Eje
1	22	1	1	1	1	1	1	1	1	1	1	1	1	394 114 032		Achse für Dämpfer		Axle	Axe	Eje
1	23	1	1	1	1	1	1	1	1	1	1	1	1	900 005 077		Anlagescheibe		Washer	Rondelle	Arandela
1	24	1	1	1	1	1	1	1	1	1	1	1	1	900 005 077		Anlagescheibe		Washer	Rondelle	Arandela
1	25	1	1	1	1	1	1	1	1	1	1	1	1	913 455 454		Innenstern-Schraube	5,5x45	Screw	Vis	Tornillo
1	26	1	1	1	1	1	1	1	1	1	1	1	1	913 455 454		Innenstern-Schraube	5,5x45	Screw	Vis	Tornillo
1	27	1	1	1	1	1	1	1	1	1	1	1	1	913 455 454		Innenstern-Schraube	5,5x45	Screw	Vis	Tornillo
1	28	2	2	2	2	2	2	2	2	2	2	2	2	913 455 204		Innenstern-Schraube	5,5x20	Screw	Vis	Tornillo
1	29	1	1	1	1	1	1	1	1	1	1	1	1	908 305 405		Innenstern-Schraube	M5x20x40	Screw	Vis	Tornillo
1	30	1	1	1	1	1	1	1	1	1	1	1	1	394 114 050		Aufnahmetopf für Dämpfer, grau		Pot, grey	Capuchon	Pote
1	31	1	1	1	1	1	1	1	1	1	1	1	1	394 310 100		Rundumgriff kpl.		Wrap around handle	Poignée circulaire	Mango circular
1	32	1	1	1	1	1	1	1	1	1	1	1	1	394 114 190		Standfuß		Foot	Pied	Pie
1	33	1	1	1	1	1	1	1	1	1	1	1	1	980 115 215		Schild	MAKITA	Label	Plaque	Calcomania
1	34	2	2	2	2	2	2	2	2	2	2	2	2	913 455 454		Innenstern-Schraube	5,5x45	Screw	Vis	Tornillo
1	35	1	1	1	1	1	1	1	1	1	1	1	1	394 114 270	Acc.	Standfuß mit Rollen kpl.		Foot cpl.	Pied cpl.	Pie cpl.
1	35													394 114 271	Acc.	Standfuß mit Rollen kpl.		Foot cpl.	Pied cpl.	Pie cpl.
1	36													394 114 251		Standfuß		Foot	Pied	Pie
1	37	2	2	2	2	2	2	2	2	2	2	2	2	394 114 230	Acc.	Rolle		Roller	Rouleau	Rueda
1	38	2	2	2	2	2	2	2	2	2	2	2	2	394 114 240	Acc.	Buchse		Bushing	Douille	Casquillo
1	208	2	2	2	2	2	2	2	2	2	2	2	2	908 006 355	Acc.	Innenstern-Schraube	M6x35	Screw	Vis	Tornillo
1	209	4	4	4	4	4	4	4	4	4	4	4	4	908 905 165		Innenstern-Schraube	5x16	Screw	Vis	Tornillo
1	214	1	1	1	1	1	1	1	1	1	1	1	1	900 005 076		Anlagescheibe		Washer	Rondelle	Arandela

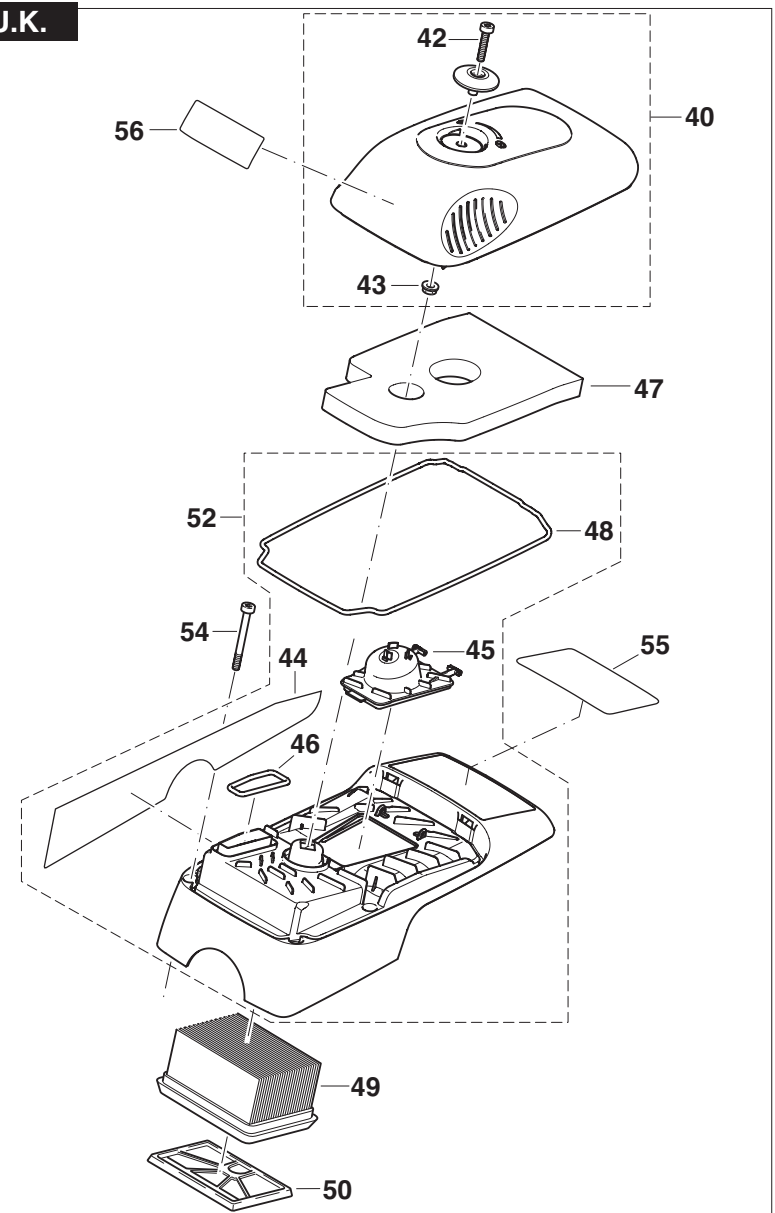
DPC6410 DPC6411
DPC7310 DPC7311
DPC8111 DPC8112

2

Abdeckhaube, Luftfilter
Hood, air filter
Capot, filtre à air
Cubierta, filtro de aire



U.K.



DPC
6410, 6411, 7310, 7311, 8111, 8112

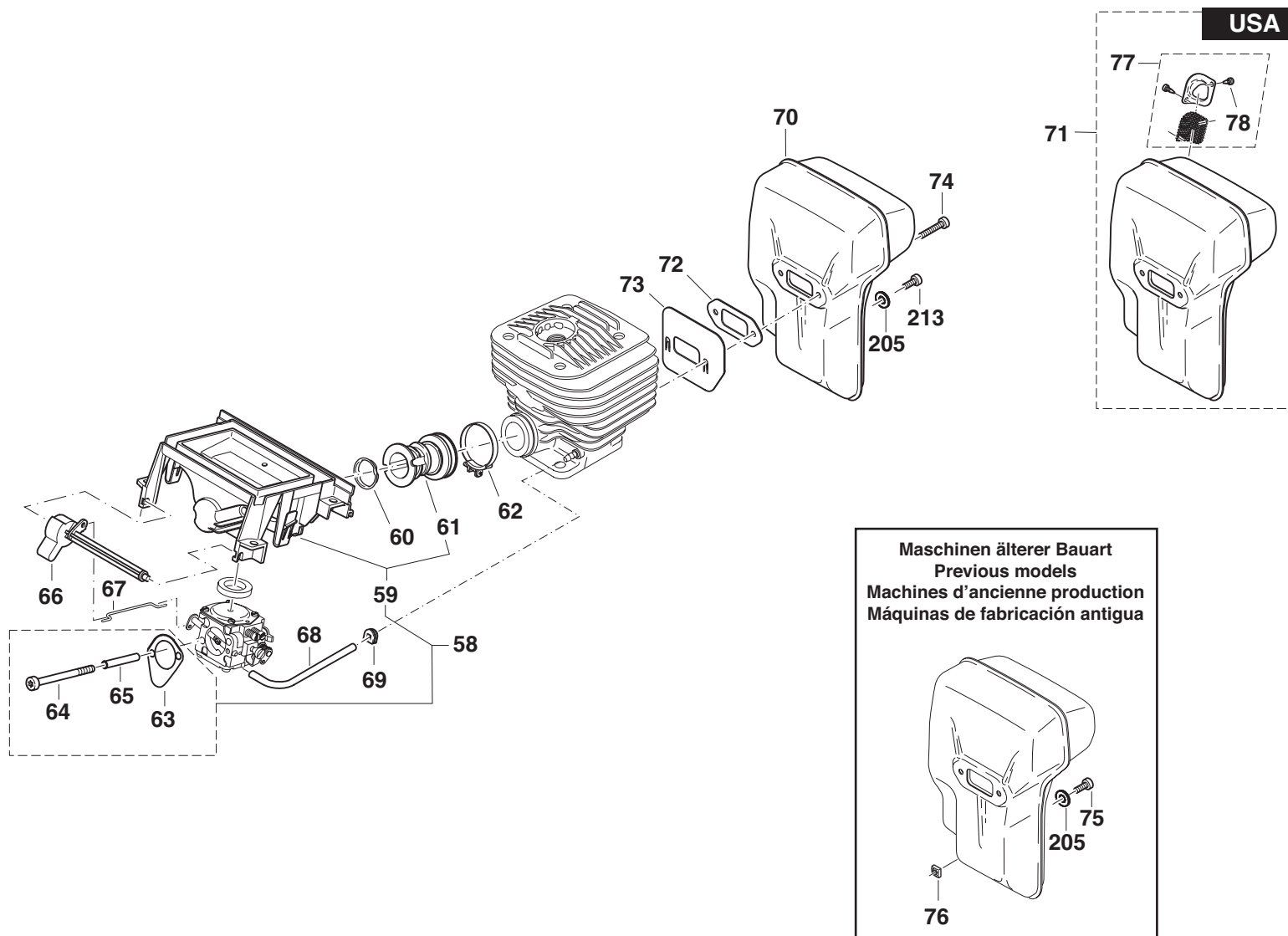


Seite / Page	Pos.	DPC 6410 int.	DPC 6411 int.	DPC 7310 int.	DPC 7311 int.	DPC 8111 int.	DPC 8112 int.	DPC 6410 U.K.	DPC 7311 U.K.	DPC 8111 U.K.	DPC 8112 U.K.	DPC 6410 U.S.A.	DPC 6411 U.S.A.	DPC 7310 U.S.A.	DPC 7311 U.S.A.	DPC 8111 U.S.A.	DPC 8112 U.S.A.	Teil-Nr. Part No. No. de pièce No. de pieza	Hinweise Notes Renseign. Nota	Bezeichnung	Spezifikation Specification	Description	Désignation	Denominación
2	39	1	1	1	1	1	1					1	1	1	1	1	1	326 118 610		Filterdeckel kpl., grau		cover assy.	Capot cpl.	Cubierta cpl.
2	40							1	1	1	1							326 118 600	U.K.	Filterdeckel kpl., grau		cover assy.	Capot cpl.	Cubierta cpl.
2	41	1	1	1	1	1	1					1	1	1	1	1	1	394 118 010		Bajonettverschluß		Bayonet fixing	Fermeture à baïonnette	Cierre de bayoneta
2	42							1	1	1	1							908 005 305	U.K.	Innenstern-Schraube	M5x30	Screw	Vis	Tornillo
2	43							1	1	1	1							922 105 004	U.K.	6kt-Mutter	M5	Hexagonal nut	Ecrou hexagonal	Tuerca hexagonal
2	44	1	1	1	1	1	1	1	1	1	1	1	1	1	1	1	1	980 114 971		Sicherheitsaufkleber		Safety label	Plaque	Calcomania
2	45	1	1	1	1	1	1	1	1	1	1	1	1	1	1	1	1	326 118 070		Kerzendeckel		Cover for spark plug	Couvercle p. bougie	Tapa p. bujía
2	46	1	1	1	1	1	1	1	1	1	1	1	1	1	1	1	1	326 118 050		Dichtring Hauptfilter		Packing ring	Bague-joint	Anillo de guarnición
2	47	1	1	1	1			1	1			1	1	1	1			326 173 080		Vorfilter		Prefilter	Prefiltre	Primer filtro
2	47					1	1			1	1					1	1	326 173 090		Vorfilter kpl., geölt		Prefilter	Prefiltre	Primer filtro
2	48	1	1	1	1	1	1	1	1	1	1	1	1	1	1	1	1	326 118 020		Dichtring Filterdeckel		Packing ring	Bague-joint	Anillo de guarnición
2	49	1	1	1	1	1	1	1	1	1	1	1	1	1	1	1	1	394 173 010		Luftfiltereinsatz		Air filter	Filtre à air	Filtro de aire
2	50	1	1	1	1	1	1	1	1	1	1	1	1	1	1	1	1	394 173 020		Innenfilter		Inner filter	Filtre intérieur	Filtro de aire interior
2	51	1	1	1	1	1	1					1	1	1	1	1	1	326 118 081		Abdeckhaube kpl., schwarz		Hood cpl.	Capot cpl.	Tapa cpl.
2	52							1	1	1	1							326 118 691	U.K.	Abdeckhaube kpl., schwarz		Hood cpl.	Capot cpl.	Tapa cpl.
2	53	1	1	1	1	1	1					1	1	1	1	1	1	394 118 050		Verschluß-Unterteil		Bayonet lock	Clip de baïonnette	Alojamiento de la bayoneta
2	54	4	4	4	4	4	4	4	4	4	4	4	4	4	4	4	4	908 605 505		Innenstern-Schraube	M5x50	Screw	Vis	Tornillo
2	55	1						1				1						980 115 201		Schild	DPC6410	Label	Plaque	Calcomania
2	55		1									1						980 115 202		Schild	DPC6411	Label	Plaque	Calcomania
2	55			1									1					980 115 203		Schild	DPC7310	Label	Plaque	Calcomania
2	55				1			1						1				980 115 204		Schild	DPC7311	Label	Plaque	Calcomania
2	55					1			1						1			980 115 212		Schild	DPC8111	Label	Plaque	Calcomania
2	55						1				1					1		980 115 213		Schild	DPC8112	Label	Plaque	Calcomania
2	56	1	1	1	1	1	1	1	1	1	1	1	1	1	1	1	1	980 114 999		Schild	MIX	Label	Plaque	Calcomania

DPC6410 DPC6411
 DPC7310 DPC7311
 DPC8111 DPC8112

3

Schalldämpfer
 Muffler
 Pot d' échappement
 Silencioso



DPC
6410, 6411, 7310, 7311, 8111, 8112



Seite / Page	Pos.	DPC												Teil-Nr. Part No. No. de pièce No. de pieza	Hinweise Notes Renseign. Nota	Bezeichnung	Spezifikation Specification	Description	Désignation	Denominación			
		DPC 6410 int.	DPC 6411 int.	DPC 7310 int.	DPC 7311 int.	DPC 8111 int.	DPC 8112 int.	DPC 6410 U.K.	DPC 6411 U.K.	DPC 7311 U.K.	DPC 8112 U.K.	DPC 6410 U.S.A.	DPC 6411 U.S.A.								DPC 7310 U.S.A.	DPC 7311 U.S.A.	DPC 8111 U.S.A.
3	58	1	1	1	1	1	1	1	1	1	1	1	1	1	1	1	957 171 394		Umbausatz Ansaugkrümmer		Modification set	Jeu de modification	Juego de reconstrucción
3	59	1	1	1	1	1	1	1	1	1	1	1	1	1	1	1	394 171 051		Ansaugkrümmer kpl.		Connecting sleeve cpl.	Manchon de jonction cpl.	Manguito de conexión cpl.
3	60	1	1	1	1	1	1	1	1	1	1	1	1	1	1	1	024 131 031		Einsatz für Ansaugschlauch		Insert for hose	Pièce p. tuyau	Suplemento p. tubo
3	61	1	1	1	1	1	1	1	1	1	1	1	1	1	1	1	394 131 101		Ansaugschlauch		Suction line	Conduite d' aspiration	Conducto de aspiración
3	62	1	1	1	1	1	1	1	1	1	1	1	1	1	1	1	965 603 050		Schlauchschele		Hose clip	Collier de serrage	Abrazadera
3	63	1	1	1	1	1	1	1	1	1	1	1	1	1	1	1	965 518 120		Dichtung		Gasket	Joint	Junta
3	64	2	2	2	2	2	2	2	2	2	2	2	2	2	2	2	908 204 555		Innenstern-Schraube	M4x55	Screw	Vis	Tornillo
3	65	m	m	m	m	m	m	m	m	m	m	m	m	m	m	m	970 502 050		Schlauch	37mm; 1 1/2"	Tube	Gaine	Tubo
3	66	1	1	1	1	1	1	1	1	1	1	1	1	1	1	1	394 150 030		Chokewelle		Choke shaft	Axe	Eje
3	67	1	1	1	1	1	1	1	1	1	1	1	1	1	1	1	394 150 042		Chokestange		Choke shaft	Levier	Palance
3	68	m	m	m	m	m	m	m	m	m	m	m	m	m	m	m	965 452 380		Impulsschlauch	116mm; 4 1/2"	Tube	Gaine	Tubo
3	69	1	1	1	1	1	1	1	1	1	1	1	1	1	1	1	965 401 016		Gummitülle		Rubber bush	Gaine caoutchouc	Boquilla de caucho
3	70	1	1	1	1	1	1	1	1	1	1	1	1	1	1	1	394 174 012		Schalldämpfer		Muffler	Pot d' échappement	Silencioso
3	71																394 174 152	U.S.A.	Schalldämpfer	USA	Muffler	Pot d' échappement	Silencioso
3	72	1	1	1	1	1	1	1	1	1	1	1	1	1	1	1	965 531 130		Dichtung		Gasket	Joint	Junta
3	73	1	1	1	1	1	1	1	1	1	1	1	1	1	1	1	394 174 050		Abschirmblech		Cover plate	Tôle de protection	Chapa deflector
3	74	2	2	2	2	2	2	2	2	2	2	2	2	2	2	2	908 405 205		Innenstern-Schraube	M5x20	Screw	Vis	Tornillo
3	75	1	1	1	1												908 005 125	=> 5/05	Innenstern-Schraube	M5x12	Screw	Vis	Tornillo
3	76	1	1	1	1												921 905 004	=> 5/05	4kt-Mutter	M5	Square nut	Ecrou carré	Tuerca cuadr.
3	77																394 174 142	U.S.A.	Funkenschutzsieb		Spark arrestor screen	Tamis	Tamiz
3	78																915 035 120	U.S.A.	Schraube		Screw	Vis	Tornillo
3	205	1	1	1	1	1	1	1	1	1	1	1	1	1	1	1	928 405 000		Spannscheibe		Disc	Disque	Arandela
3	213	1	1	1	1	1	1	1	1	1	1	1	1	1	1	1	913 350 124	6/05 =>	Innen-6kt-Schraube	5x12	Screw	Vis	Tornillo

DPC6410 DPC6411
 DPC7310 DPC7311
 DPC8111 DPC8112

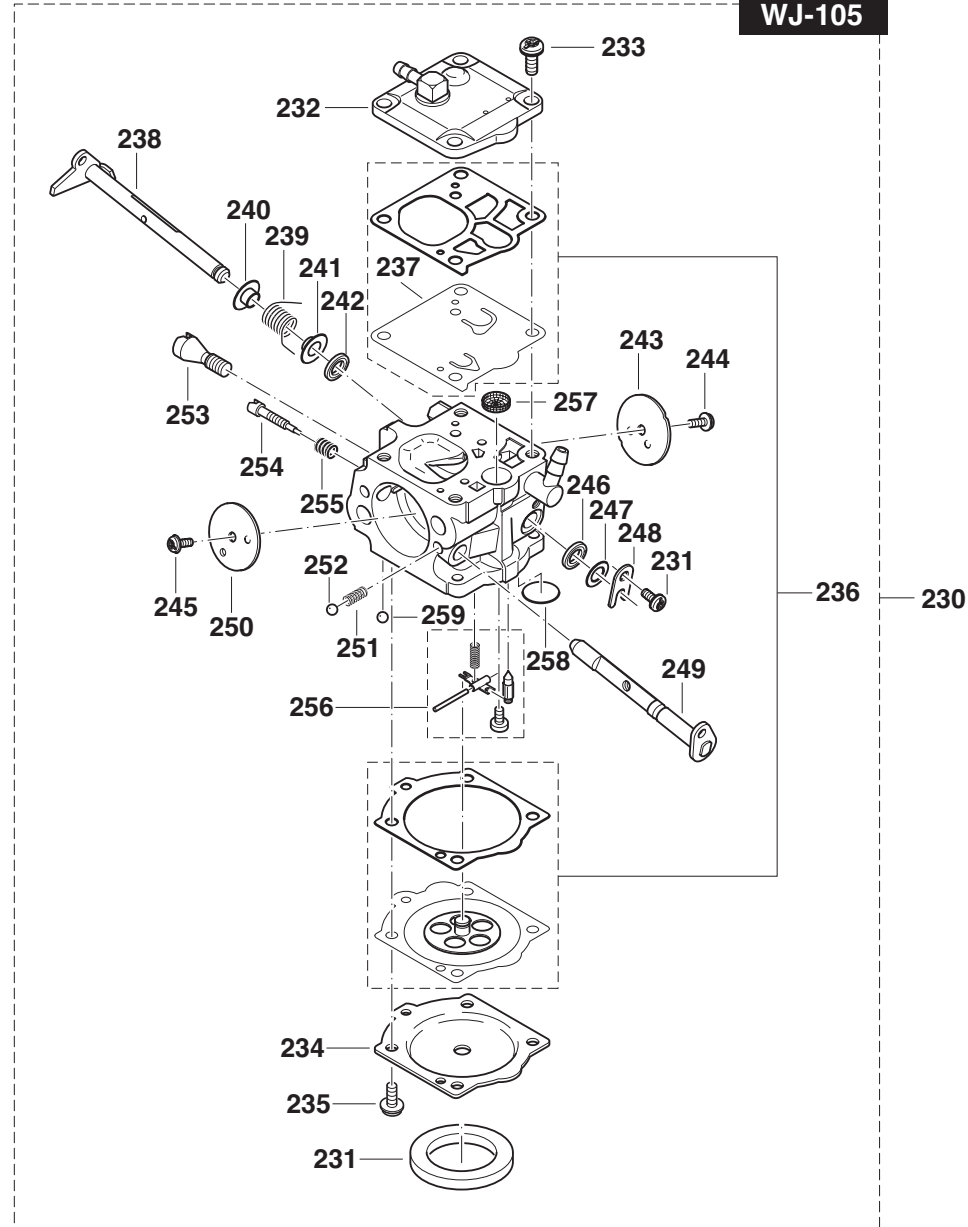
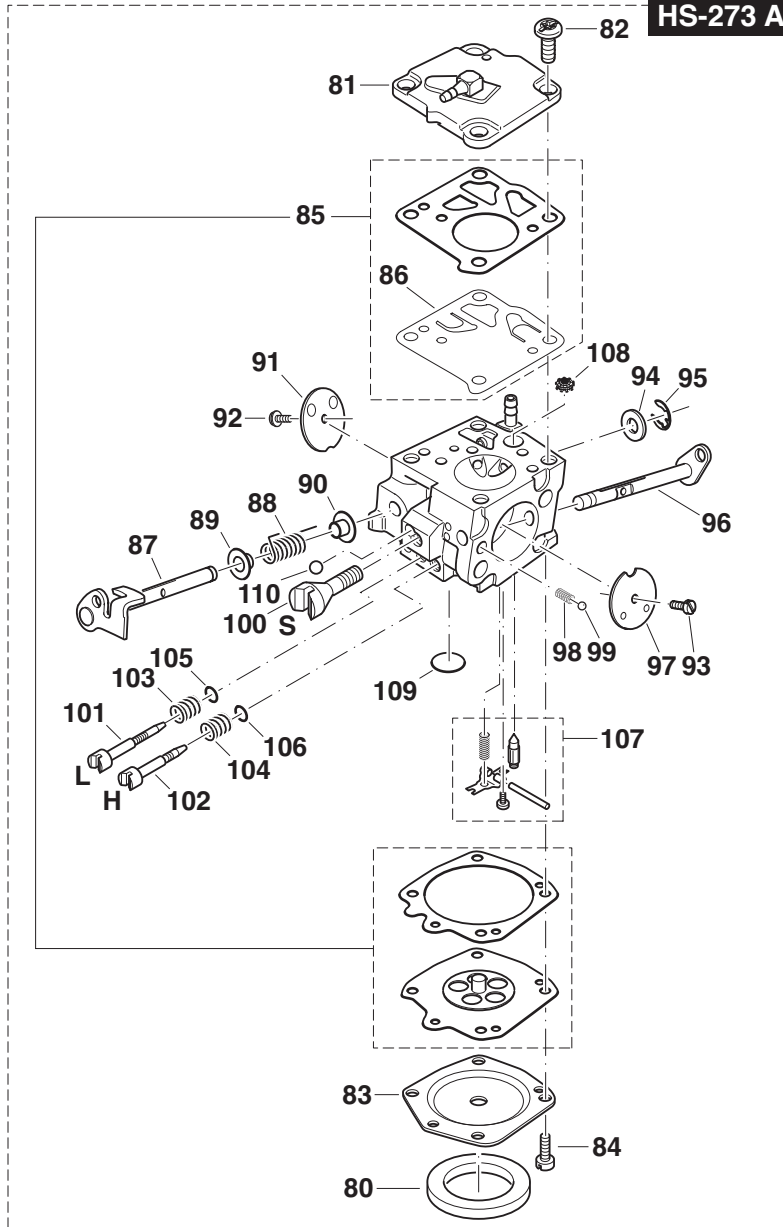
4

Vergaser
 Carburator
 Carburateur
 Carburador



HS-273 A

WJ-105



DPC
6410, 6411, 7310, 7311, 8111, 8112



Seite / Page	Pos.	DPC												Teil-Nr. Part No. No. de pièce No. de pieza	Hinweise Notes Renseign. Nota	Bezeichnung	Spezifikation Specification	Description	Désignation	Denominación
		DPC 6410 int.	DPC 6411 int.	DPC 7310 int.	DPC 7311 int.	DPC 8111 int.	DPC 8112 int.	DPC 6410 U.K.	DPC 6411 U.K.	DPC 7310 U.K.	DPC 7311 U.K.	DPC 8111 U.S.A.	DPC 8112 U.S.A.							
4	79	1	1	1	1			1	1					394 150 050		Vergaser mit Dichtung	HS-273 A	Carburetor	Carburateur	Carburador
4	80	1	1	1	1			1	1					965 402 970		Dichtung		Gasket	Joint	Junta
4	81	1	1	1	1			1	1					394 150 160		Pumpendeckel kpl.		Pump cover cpl.	Couvercle de pompe cpl.	Tapa de bomba cpl.
4	82	4	4	4	4			4	4					394 150 170		Schraube		Screw	Vis	Tornillo
4	83	1	1	1	1			1	1					394 150 120		Membrandeckel		Diaphragm cover	Couvercle de membrane	Tapa de membrana
4	84	4	4	4	4			4	4					001 150 520		Schraube		Screw	Vis	Tornillo
4	85	1	1	1	1			1	1					957 150 100		Membransatz		Set diaphragm / gaskets	Jeu de membranes / joints	Juego membranas / juntas
4	86	1	1	1	1			1	1					113 150 150		Pumpenmembrane, Gummi		Pump diaphragm	Membr. de pompe	Membr. d. la bomba
4	87	1	1	1	1			1	1					394 150 300		Drosselklappenwelle		Throttle shaft	Axe clapet d' étranglem.	Eje válvula regulador
4	88	1	1	1	1			1	1					394 150 310		Drehfeder		Spring	Ressort	Resorte
4	89	1	1	1	1			1	1					144 151 315		Buchse		Bushing	Douille	Casquillo
4	90	1	1	1	1			1	1					144 151 315		Buchse		Bushing	Douille	Casquillo
4	91	1	1	1	1			1	1					144 151 320		Drosselklappe		Throttle shutter	Clapet d' étranglement	Válvula reguladora
4	92	1	1	1	1			1	1					001 150 650		Schraube		Screw	Vis	Tornillo
4	93	1	1	1	1			1	1					001 150 650		Schraube		Screw	Vis	Tornillo
4	94	1	1	1	1			1	1					122 151 400		Scheibe		Disc	Disque	Disco
4	95	1	1	1	1			1	1					100 150 350		Sicherungsscheibe		Safety washer	Rondelle sécurité	Arandela seguridad
4	96	1	1	1	1			1	1					394 150 250		Chokewelle		Choke shaft	Axe pour clapet d' air	Eje para válvula de aire
4	97	1	1	1	1			1	1					113 150 261		Chokeklappe		Choke shutter	Clapet d' air	Válvula de aire
4	98	1	1	1	1			1	1					101 150 080		Arretierfeder		Locking spring	Ressort d' arrêt	Resorte de tope
4	99	1	1	1	1			1	1					113 150 380		Arretierkugel		Locking ball	Bille d' arrêt	Bola de tope
4	100	1	1	1	1			1	1					394 150 570	S	Leerlauf-Anschlagschraube		Idle stop screw	Vis de butée de ralenti	Tornillo de tope
4	101	1	1	1	1			1	1					394 150 470	L	Leerlauf-Stellschraube		Idle adjustment screw	Vis de régl. de ralenti	Tornillo regulador
4	102	1	1	1	1			1	1					394 150 510	H	Vollgas-Stellschraube		Main adjustm. screw	Vis de régl. plein gaz	Tornillo regulador
4	103	1	1	1	1			1	1					144 151 480		Feder		Spring	Ressort	Resorte
4	104	1	1	1	1			1	1					144 151 480		Feder		Spring	Ressort	Resorte
4	105	1	1	1	1			1	1					394 150 500		O-Ring		Packing ring	Bague-joint	Anillo de guarnición
4	106	1	1	1	1			1	1					394 150 500		O-Ring		Packing ring	Bague-joint	Anillo de guarnición
4	107	1	1	1	1			1	1					957 150 160		Satz Steuerteile		Set of control parts	Jeu de pièces de comm.	Juego piezas de mando
4	108	1	1	1	1			1	1					394 150 180		Sieb		Screen	Tamis	Tamiz
4	109	1	1	1	1			1	1					113 150 040		Verschlussscheibe		Cover disc	Disque de fermeture	Disco de sierre
4	110	1	1	1	1			1	1					001 150 510		Arretierkugel		Locking ball	Bille d' arrêt	Bola de tope
4	230	1	1	1	1	1	1	1	1	1	1	1	1	394 151 050		Vergaser mit Dichtung	WJ-105	Carburetor	Carburateur	Carburador
4	231	1	1	1	1	1	1	1	1	1	1	1	1	965 402 970		Dichtung		Gasket	Joint	Junta
4	232	1	1	1	1	1	1	1	1	1	1	1	1	394 151 160		Pumpendeckel kpl.		Pump cover cpl.	Couvercle de pompe cpl.	Tapa de bomba cpl.
4	233	4	4	4	4	4	4	4	4	4	4	4	4	144 150 170		Schraube		Screw	Vis	Tornillo
4	234	1	1	1	1	1	1	1	1	1	1	1	1	394 151 120		Membrandeckel		Diaphragm cover	Couvercle de membrane	Tapa de membrana

DPC
6410, 6411, 7310, 7311, 8111, 8112

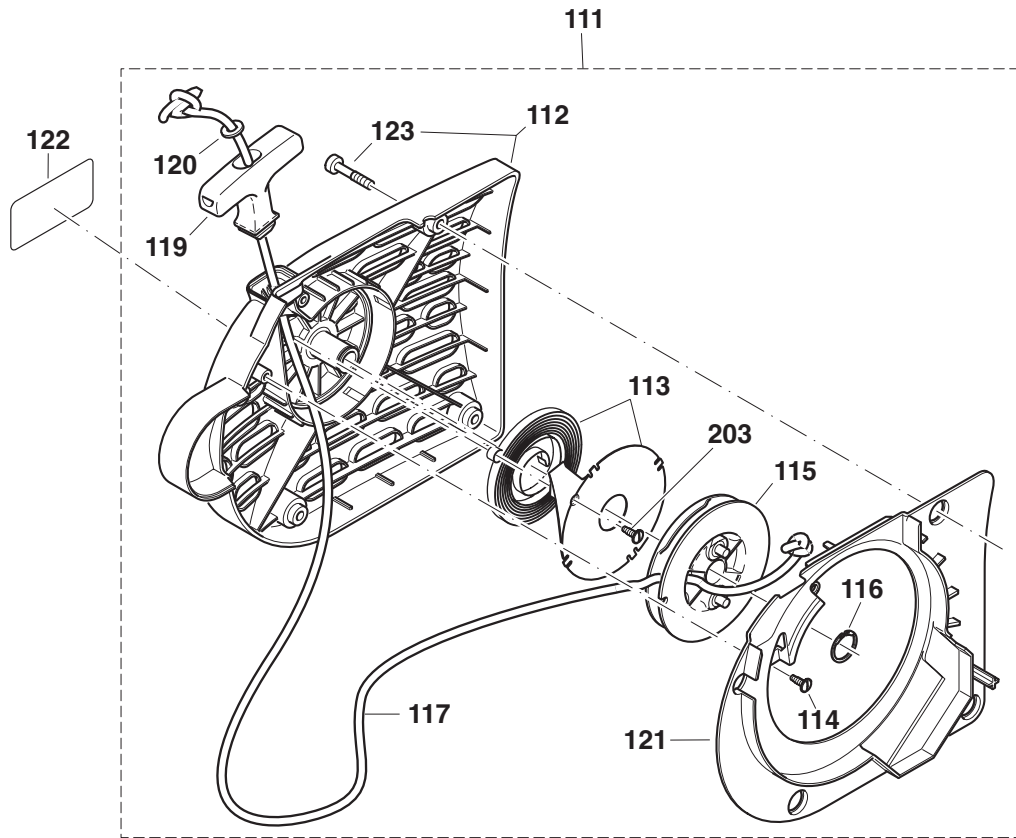


Seite / Page	Pos.													Teil-Nr. Part No. No. de pièce No. de pieza	Hinweise Notes Renseign. Nota	Bezeichnung	Spezifikation Specification	Description	Désignation	Denominación				
		DPC 6410 int.	DPC 6411 int.	DPC 7310 int.	DPC 7311 int.	DPC 8111 int.	DPC 8112 int.	DPC 6410 U.K.	DPC 6411 U.K.	DPC 7311 U.K.	DPC 8112 U.K.	DPC 6410 U.S.A.	DPC 6411 U.S.A.								DPC 7310 U.S.A.	DPC 7311 U.S.A.	DPC 8111 U.S.A.	DPC 8112 U.S.A.
4	235	4	4	4	4	4	4	4	4	4	4	4	4	4	4	378 151 220		Schraube		Screw		Vis		Tornillo
4	236	1	1	1	1	1	1	1	1	1	1	1	1	1	1	957 151 180		Membransatz		Set diaphragm / gaskets		Jeu de membranes / joints		Juego membranas / juntas
4	237	1	1	1	1	1	1	1	1	1	1	1	1	1	1	394 151 150		Pumpenmembrane, Gummi		Pump diaphragm		Membr. de pompe		Membr. d. la bomba
4	238	1	1	1	1	1	1	1	1	1	1	1	1	1	1	394 151 300		Drosselklappenwelle		Throttle shaft		Axe clapet d' étranglem.		Eje válvula regulador
4	239	1	1	1	1	1	1	1	1	1	1	1	1	1	1	394 151 310		Drehfeder		Spring		Ressort		Resorte
4	240	1	1	1	1	1	1	1	1	1	1	1	1	1	1	394 151 315		Buchse		Bushing		Douille		Casquillo
4	241	1	1	1	1	1	1	1	1	1	1	1	1	1	1	394 151 315		Buchse		Bushing		Douille		Casquillo
4	242	1	1	1	1	1	1	1	1	1	1	1	1	1	1	394 151 330		Dichtring		Packing ring		Bague-joint		Anillo de guarnición
4	243	1	1	1	1	1	1	1	1	1	1	1	1	1	1	394 151 320		Drosselklappe		Throttle shutter		Clapet d' étranglement		Válvula reguladora
4	244	1	1	1	1	1	1	1	1	1	1	1	1	1	1	394 151 650		Schraube		Screw		Vis		Tornillo
4	245	1	1	1	1	1	1	1	1	1	1	1	1	1	1	394 151 660		Schraube		Screw		Vis		Tornillo
4	246	1	1	1	1	1	1	1	1	1	1	1	1	1	1	394 151 330		Dichtring		Packing ring		Bague-joint		Anillo de guarnición
4	247	1	1	1	1	1	1	1	1	1	1	1	1	1	1	394 151 400		Scheibe		Disc		Disque		Disco
4	248	1	1	1	1	1	1	1	1	1	1	1	1	1	1	108 151 350		Wellensicherung		Shaft clip		Tôle de sécurité		Pieza seguridad árbol
4	249	1	1	1	1	1	1	1	1	1	1	1	1	1	1	394 151 250		Chokewelle		Shaft		Axe		Eje
4	250	1	1	1	1	1	1	1	1	1	1	1	1	1	1	394 151 260		Chokeklappe		Choke shutter		Clapet d' air		Válvula de aire
4	251	1	1	1	1	1	1	1	1	1	1	1	1	1	1	118 151 160		Arretierfeder		Locking spring		Ressort d' arrêt		Resorte de tope
4	252	1	1	1	1	1	1	1	1	1	1	1	1	1	1	118 151 170		Arretierkugel		Locking ball		Bille d' arrêt		Bola de tope
4	253	1	1	1	1	1	1	1	1	1	1	1	1	1	1	394 151 570		Leerlauf-Anschlagschraube	S	Idle stop screw		Vis de butée de ralenti		Tornillo de tope
4	254	1	1	1	1	1	1	1	1	1	1	1	1	1	1	394 151 470		Leerlauf-Stellschraube	L	Idle adjustment screw		Vis de régl. de ralenti		Tornillo regulador
4	255	1	1	1	1	1	1	1	1	1	1	1	1	1	1	021 151 480		Feder		Spring		Ressort		Resorte
4	256	1	1	1	1	1	1	1	1	1	1	1	1	1	1	957 151 190		Satz Steuerteile		Control parts		Pièces de comm.		Piezas de mando
4	257	1	1	1	1	1	1	1	1	1	1	1	1	1	1	021 151 180		Sieb		Screen		Tamis		Tamiz
4	258	1	1	1	1	1	1	1	1	1	1	1	1	1	1	394 151 040		Verschlussscheibe		Cover disc		Disque de fermeture		Disco de sierre
4	259	1	1	1	1	1	1	1	1	1	1	1	1	1	1	394 151 510		Sicherungseinsatz		Locking ball		Bille d' arrêt		Bola de tope

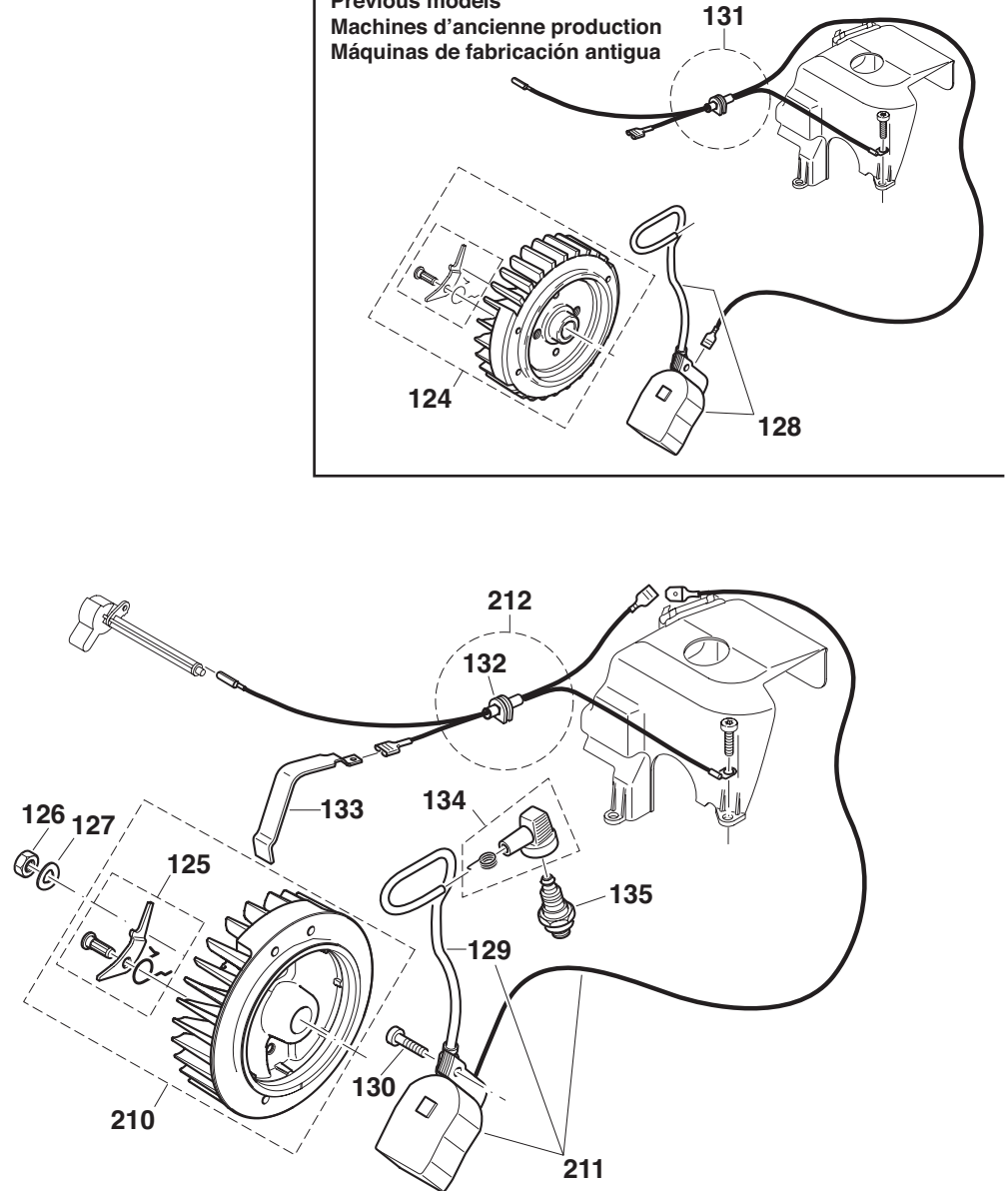
DPC6410 DPC6411
DPC7310 DPC7311
DPC8111 DPC8112

5

Anwerfvorrichtung, Magnetzünder
Starter, ignition
Dispositif de démarrage, volant magnétique
Dispositivo arranque, volante magnético



Maschinen älterer Bauart
Previous models
Machines d'ancienne production
Máquinas de fabricación antigua



DPC
6410, 6411, 7310, 7311, 8111, 8112

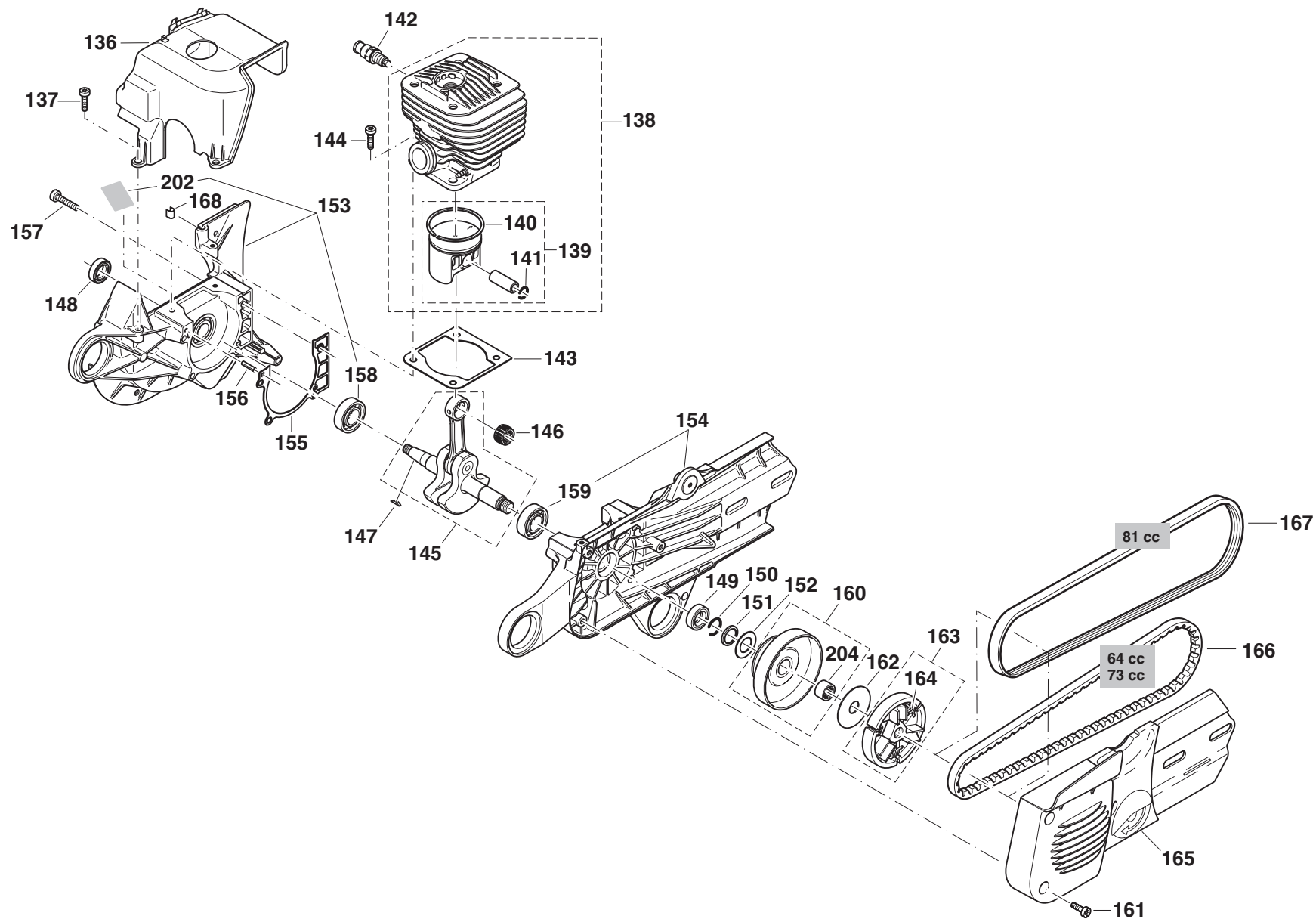


Seite / Page	Pos.	DPC 6410 int.	DPC 6411 int.	DPC 7310 int.	DPC 7311 int.	DPC 8111 int.	DPC 8112 int.	DPC 6410 U.K.	DPC 7311 U.K.	DPC 8111 U.K.	DPC 8112 U.K.	DPC 6410 U.S.A.	DPC 6411 U.S.A.	DPC 7310 U.S.A.	DPC 7311 U.S.A.	DPC 8111 U.S.A.	DPC 8112 U.S.A.	Teil-Nr. Part No. No. de pièce No. de pieza	Hinweise Notes Renseign. Nota	Bezeichnung	Spezifikation Specification	Description	Désignation	Denominación
5	111	1	1	1	1	1	1	1	1	1	1	1	1	1	1	1	1	394 112 641		Anwerfvorrichtung kpl., grau		Starter assy.	Dispos. de démarrage cpl.	Dispos. de arranque cpl.
5	112	1	1	1	1	1	1	1	1	1	1	1	1	1	1	1	1	394 112 621		Startergehäuse, grau		Housing	Carter	Cárter
5	113	1	1	1	1	1	1	1	1	1	1	1	1	1	1	1	1	394 163 020		Rückholfeder im Gehäuse		Rewind spring	Ressort de rappel	Resorte retenc.
5	114	2	2	2	2	2	2	2	2	2	2	2	2	2	2	2	2	915 135 100		Schneidschraube	3,5x9,5	Screw	Vis	Tornillo
5	115	1	1	1	1	1	1	1	1	1	1	1	1	1	1	1	1	394 162 011		Seiltrommel		Cable drum	Tambour de câble	Tambour para cordón
5	116	1	1	1	1	1	1	1	1	1	1	1	1	1	1	1	1	929 314 100		Sicherungsring		Snap ring	Circlip	Anillo seguridad
5	117	1	1	1	1	1	1	1	1	1	1	1	1	1	1	1	1	122 164 010		Anwerfseil	ø4 x 1000mm	Starter rope	Câble de démarrage	Cordón de arranque
5	117	1	1	1	1	1	1	1	1	1	1	1	1	1	1	1	1	394 164 020	Acc.	Anwerfseil schwarz	ø4 x 1000mm	Starter rope black	Câble de démarrage noir	Cordón de arranque negro
5	117	1	1	1	1	1	1	1	1	1	1	1	1	1	1	1	1	985 000 165		Anwerfseil	ø4 x 100m	Starter rope	Câble de démarrage	Cordón de arranque
5	119	1	1	1	1	1	1	1	1	1	1	1	1	1	1	1	1	001 161 020		Anwerfgriff		Starter grip	Poignée de lancement	Tirador de arranque
5	120	1	1	1	1	1	1	1	1	1	1	1	1	1	1	1	1	928 405 000		Spannscheibe		Disc	Disque	Arandela
5	121	1	1	1	1	1	1	1	1	1	1	1	1	1	1	1	1	394 112 141		Lufführung		Air guide plate	Guide d'air	Conducto de aire
5	122	1	1	1	1	1	1	1	1	1	1	1	1	1	1	1	1	980 115 214		Schild	MAKITA	Label	Plaque	Calcomania
5	123	4	4	4	4	4	4	4	4	4	4	4	4	4	4	4	4	908 605 205		Innenstern-Schlitz-Schraube	M5x20	Screw	Vis	Tornillo
5	124	1	1	1	1			1	1			1	1	1	1			394 141 030	=> 4/05	Polrad kpl.		Flywheel assy.	Roue polaire cpl.	Volante encendido
5	125	2	2	2	2	2	2	2	2	2	2	2	2	2	2	2	2	031 166 010		Anwerfklinke kpl.		Starter ratchet cpl.	Cliquet cpl.	Trinquete arranque cpl.
5	126	1	1	1	1	1	1	1	1	1	1	1	1	1	1	1	1	920 208 024		6kt-Mutter	M8x1	Hexagonal nut	Ecrou hexagonal	Tuerca hexagonal
5	127	1	1	1	1	1	1	1	1	1	1	1	1	1	1	1	1	926 208 001		Federscheibe	B8	Spring washer	Rondelle à ressort	Arandela elástica
5	128	1	1	1	1			1	1			1	1	1	1			394 143 013	=> 4/05	Magnetzündler		Ignition coil	Bobine d' allumage	Bobina encendido
5	129	m	m	m	m	m	m	m	m	m	m	m	m	m	m	m	m	970 310 200		Zündleitung	360mm; 14 1/8"	Ignition cable	Câble d' allumage	Cable encendido
5	130	2	2	2	2	2	2	2	2	2	2	2	2	2	2	2	2	908 605 205		Innenstern-Schlitz-Schraube	M5x20	Screw	Vis	Tornillo
5	131	1	1	1	1			1	1			1	1	1	1			965 605 433	=> 4/05	Kabel mit Stecker		Cable with plug	Câble avec prise	Cable con enchufe
5	132	1	1	1	1	1	1	1	1	1	1	1	1	1	1	1	1	965 401 016		Gummitülle		Rubber bush	Gaine caoutchouc	Boquilla de caucho
5	133	1	1	1	1	1	1	1	1	1	1	1	1	1	1	1	1	394 146 011		Kontaktfeder		Contact spring	Ressort de contact	Resorte de contacto
5	134	1	1	1	1	1	1	1	1	1	1	1	1	1	1	1	1	957 604 240		Zündkerzenstecker kpl.		Spark plug cap cpl.	Fiche de bougie, cpl.	Tapa de bujia cpl.
5	135	1	1	1	1	1	1	1	1	1	1	1	1	1	1	1	1	965 603 021		Zündkerze		Spark plug	Bougie	Bujia
5	203	1	1	1	1	1	1	1	1	1	1	1	1	1	1	1	1	915 135 100		Schneidschraube	3,5x9,5	Screw	Vis	Tornillo
5	210	1	1	1	1	1	1	1	1	1	1	1	1	1	1	1	1	394 141 050	5/05 =>	Polrad kpl.		Flywheel assy.	Roue polaire cpl.	Volante encendido
5	211	1	1	1	1	1	1	1	1	1	1	1	1	1	1	1	1	394 143 030	5/05 =>	Magnetzündler		Ignition coil	Bobine d' allumage	Bobina encendido
5	212	1	1	1	1	1	1	1	1	1	1	1	1	1	1	1	1	965 605 510	5/05 =>	Kabel mit Stecker		Cable with plug	Câble avec prise	Cable con enchufe

DPC6410 DPC6411
DPC7310 DPC7311
DPC8111 DPC8112

6

Zylinder, Kurbeltrieb, Kupplung
Cylinder, crankshaft, clutch
Cylindre, vilebrequin, embrayage
Cilindro, cigüeñal, embrague



DPC
6410, 6411, 7310, 7311, 8111, 8112



Seite / Page	Pos.	DPC												Teil-Nr. Part No. No. de pièce No. de pieza	Hinweise Notes Renseign. Nota	Bezeichnung	Spezifikation Specification	Description	Désignation	Denominación	
		DPC 6410 int.	DPC 6411 int.	DPC 7310 int.	DPC 7311 int.	DPC 8111 int.	DPC 8112 int.	DPC 6410 U.K.	DPC 6411 U.K.	DPC 7311 U.K.	DPC 8112 U.K.	DPC 6410 U.S.A.	DPC 6411 U.S.A.								DPC 7310 U.S.A.
6	136	1	1	1	1	1	1	1	1	1	1	1	1	1	1	394 131 041	Kühlfluthaube, schwarz		Hood	Capot	Cubierta
6	137	3	3	3	3	3	3	3	3	3	3	3	3	3	3	908 005 165	Innenstern-Schraube	M5x16	Screw	Vis	Tornillo
6	138	1	1							1					1	325 130 033	Zylinder / Kolben, kpl.	ø 47 Deco	Cylinder / piston, cpl.	Cylindre et piston, cpl.	Cilindro con pistón, cpl.
6	138			1	1					1					1	394 130 014	Zylinder / Kolben, kpl.	ø 50 Deco	Cylinder / piston, cpl.	Cylindre et piston, cpl.	Cilindro con pistón, cpl.
6	138					1	1			1	1					326 130 050	Zylinder / Kolben, kpl.	ø 52 Deco	Cylinder / piston, cpl.	Cylindre et piston, cpl.	Cilindro con pistón, cpl.
6	139	1	1							1					1	325 132 032	Kolben AB kpl.	ø 47	Piston cpl.	Piston cpl.	Pistón cpl.
6	139			1	1					1					1	394 132 111	Kolben AB kpl.	ø 50	Piston cpl.	Piston cpl.	Pistón cpl.
6	139					1	1			1	1					326 132 110	Kolben AB kpl.	ø 52	Piston cpl.	Piston cpl.	Pistón cpl.
6	140	1	1							1					1	325 132 050	Kolbenring	ø 47	Piston ring	Segment de piston	Segmento de pistón
6	140			1	1					1					1	394 132 020	Kolbenring	ø 50	Piston ring	Segment de piston	Segmento de pistón
6	140					1	1			1	1					038 132 020	Kolbenring	ø 52	Piston ring	Segment de piston	Segmento de pistón
6	141	2	2	2	2	2	2	2	2	2	2	2	2	2	2	119 132 060	Sprengring		Spring ring	Anneau-ressort	Anillo elástico
6	142	1	1	1	1	1	1	1	1	1	1	1	1	1	1	001 131 150	Dekompressionsventil		Valve	Soupape	Válvula
6	143	1	1	1	1	1	1	1	1	1	1	1	1	1	1	965 531 160	Zylinderfußdichtung, Metall		Gasket, metal	Joint, métal	Junta, metal
6	143	1	1	1	1					1	1				1	965 531 121	Zylinderfußdichtung, Papier		Gasket, paper	Joint, papier	Junta, papel
6	144	4	4	4	4	4	4	4	4	4	4	4	4	4	4	908 005 205	Innenstern-Schraube	M5x20	Screw	Vis	Tornillo
6	145	1	1	1	1					1	1				1	394 120 010	Kurbelwelle kpl.		Crankshaft cpl.	Vilebrequin cpl.	Cigüeñal cpl.
6	145					1	1			1	1				1	326 120 100	Kurbelwelle kpl.		Crankshaft cpl.	Vilebrequin cpl.	Cigüeñal cpl.
6	146	1	1	1	1	1	1	1	1	1	1	1	1	1	1	962 210 015	Nadelkäfig		Needle cage	Cage à aiguilles	Jaula de agujas
6	147	1	1	1	1	1	1	1	1	1	1	1	1	1	1	939 630 370	Scheibfeder		Key	Clavette	Chaveta
6	148	1	1	1	1	1	1	1	1	1	1	1	1	1	1	962 900 052	Radialdichtring	ø15/24x7	Radial ring	Joint radial	Junta radial
6	149	1	1	1	1	1	1	1	1	1	1	1	1	1	1	962 900 052	Radialdichtring	ø15/24x7	Radial ring	Joint radial	Junta radial
6	150	1	1	1	1	1	1	1	1	1	1	1	1	1	1	930 916 160	Sprengring		Spring ring	Anneau-ressort	Anillo elástico
6	151	1	1	1	1	1	1	1	1	1	1	1	1	1	1	394 245 010	Anschlagring, gehärtet, verzinkt		Stop ring	Bague de butée	Anillo de deten.
6	152	1	1	1	1	1	1	1	1	1	1	1	1	1	1	394 182 020	Führungsscheibe		Guide disc	Disque de guidage	Disco de guía
6	153	1	1	1	1					1	1				1	394 111 732	Kurbelgehäuse kpl. MS, schwarz		Crankc., mag. side	Carter-coté, magn.	Cárter cig., lado mag.
6	153					1	1			1	1				1	326 111 730	Kurbelgehäuse kpl. MS, schwarz		Crankc., mag. side	Carter-coté, magn.	Cárter cig., lado mag.
6	154	1	1	1	1					1	1				1	394 111 741	Kurbelgehäuse kpl. KS, schwarz		Crankc., clutch side	Carter-coté, embr.	Cárter cig., lado embr.
6	154					1	1			1	1				1	326 111 740	Kurbelgehäuse kpl. KS, schwarz		Crankc., clutch side	Carter-coté, embr.	Cárter cig., lado embr.
6	155	1	1	1	1	1	1	1	1	1	1	1	1	1	1	965 531 111	Kurbelgehäusedichtung		Gasket	Joint	Junta
6	156	2	2	2	2	2	2	2	2	2	2	2	2	2	2	936 430 160	Spiralspannstift		Clamping pin	Goupille	Pasador
6	157	5	5	5	5	5	5	5	5	5	5	5	5	5	5	908 005 305	Innenstern-Schraube	M5x30	Screw	Vis	Tornillo
6	158	1	1	1	1	1	1	1	1	1	1	1	1	1	1	960 102 159	Kugellager (einkleben)		Ball bearing (use glue)	Roulement à billes (à coller)	Rodam. de bolas (a colar)
6	159	1	1	1	1	1	1	1	1	1	1	1	1	1	1	960 102 159	Kugellager (einkleben)		Ball bearing (use glue)	Roulement à billes (à coller)	Rodam. de bolas (a colar)
6	160	1	1	1	1					1	1				1	394 223 023	Kupplungstrommel kpl.		Clutch drum assy.	Tambour cpl.	Tambor cpl.
6	160					1				1					1	326 223 030	Kupplungstrommel kpl.	ø350mm-80m	Clutch drum assy.	Tambour cpl.	Tambor cpl.
6	160					1				1					1	326 223 020	Kupplungstrommel kpl.	ø400mm-80m	Clutch drum assy.	Tambour cpl.	Tambor cpl.

DPC
6410, 6411, 7310, 7311, 8111, 8112

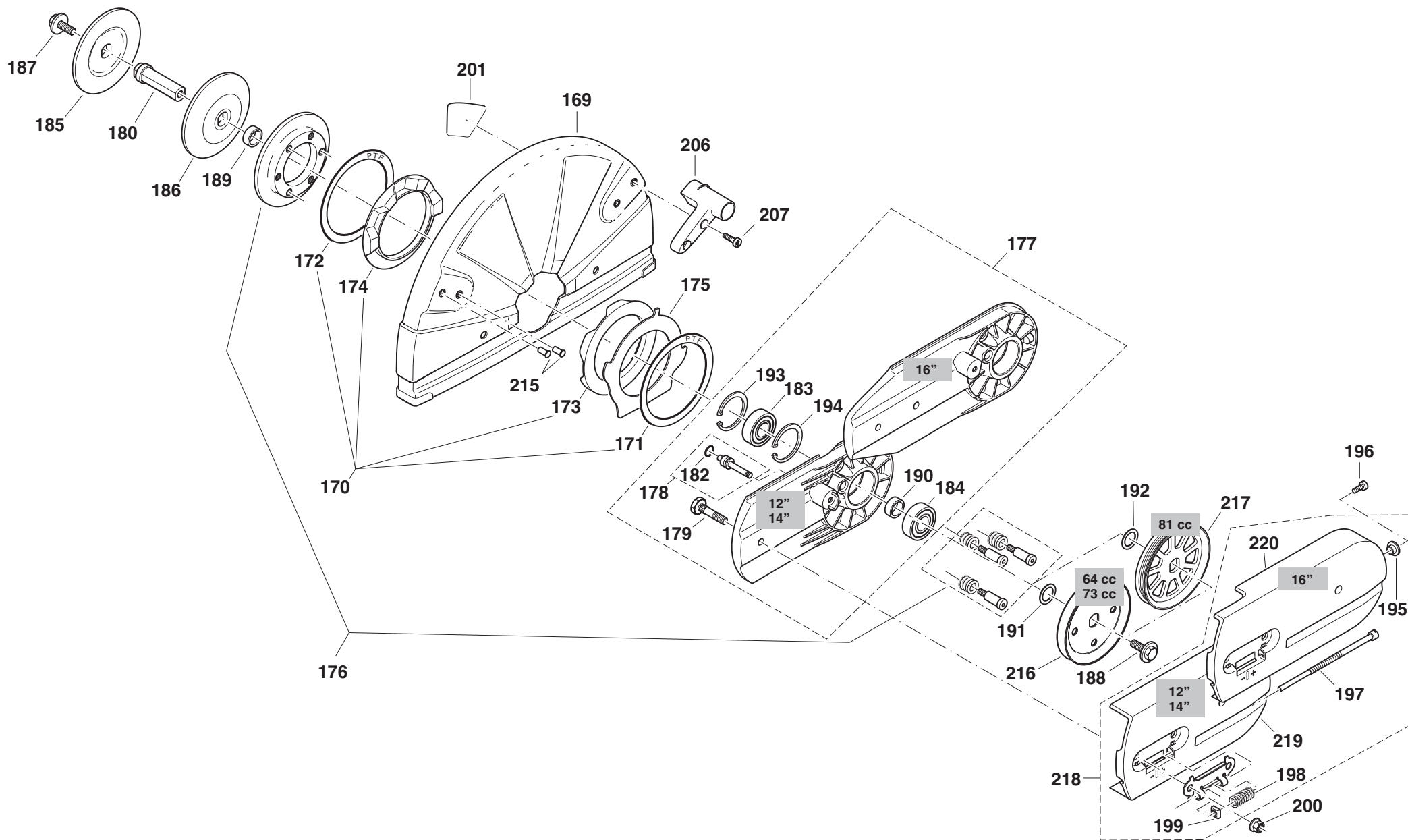


Seite / Page	Pos.	DPC 6410 int.	DPC 6411 int.	DPC 7310 int.	DPC 7311 int.	DPC 8111 int.	DPC 8112 int.	DPC 6410 U.K.	DPC 7311 U.K.	DPC 8111 U.K.	DPC 8112 U.K.	DPC 6410 U.S.A.	DPC 6411 U.S.A.	DPC 7310 U.S.A.	DPC 7311 U.S.A.	DPC 8111 U.S.A.	DPC 8112 U.S.A.	Teil-Nr. Part No. No. de pièce No. de pieza	Hinweise Notes Renseign. Nota	Bezeichnung	Spezifikation Specification	Description	Désignation	Denominación
6	161	3	3	3	3	3	3	3	3	3	3	3	3	3	3	3	3	908 605 145		Innenstern-Schlitz-Schraube	M5x14	Screw	Vis	Tornillo
6	162	1	1	1	1	1	1	1	1	1	1	1	1	1	1	1	1	001 182 041		Führungsscheibe		Disc	Disque	Disco
6	163	1	1	1	1	1	1	1	1	1	1	1	1	1	1	1	1	010 180 022		Kupplung kpl.		Clutch assy.	Embrayage cpl.	Embrague cpl.
6	164	3	3	3	3	3	3	3	3	3	3	3	3	3	3	3	3	024 184 021		Zugfeder		Spring	Ressort	Resorte
6	165	1	1	1	1	1	1	1	1	1	1	1	1	1	1	1	1	394 213 670		Abdeckung mit Schlitz, grau		Cover	Couvercle	Cubierta
6	165							1										394 213 680	U.K.	Abdeckung ohne Schlitz, grau		Cover - do not use on 73ccm machines	Couvercle	Cubierta
6	166	1	1	1	1			1	1			1	1	1				965 300 470		Keilriemen		V-belt	Courroie trapez	Correa estrecho
6	167					1				1						1		965 300 490		Keilrippenriemen	ø350mm-80m	V-belt	Courroie trapez	Correa estrecho
6	167										1							965 300 480		Keilrippenriemen	ø400mm-80m	V-belt	Courroie trapez	Correa estrecho
6	168	1	1	1	1	1	1	1	1	1	1	1	1	1	1	1	1	965 402 870		Fixiergummi	set=35 pcs.	Rubber plate	Plaque de caoutch.	Plancha de caucho
6	202	1	1	1	1			1	1			1	1	1				980 600 130	=> 4/05	Isolationsfolie		Insulating sheet	Feuille isolante	Hoja aislante
6	204	1	1	1	1	1	1	1	1	1	1	1	1	1	1	1	1	962 300 017		Nadelhülse		Needle bush	Roulement à aiguilles	Jaula de agujas

DPC6410 DPC6411
 DPC7310 DPC7311
 DPC8111 DPC8112

7

Schneidvorsatz, Schutzhaube
 Cutting device, protection hood
 Dispositif de coupe, capot de protection
 Dispositivo tronzadora, cubierta protectora



DPC
6410, 6411, 7310, 7311, 8111, 8112



Seite / Page	Pos.	DPC 6410 int.	DPC 6411 int.	DPC 7310 int.	DPC 7311 int.	DPC 8111 int.	DPC 8112 int.	DPC 6410 U.K.	DPC 6411 U.K.	DPC 7310 U.K.	DPC 7311 U.S.A.	DPC 8111 U.S.A.	DPC 8112 U.S.A.	Teil-Nr. Part No. No. de pièce No. de pieza	Hinweise Notes Renseign. Nota	Bezeichnung	Spezifikation Specification	Description	Désignation	Denominación
7	169	1	1					1						325 341 611		Schutzhaube, silber	ø 300mm; 12"	Hood	Capot	Cubierta
7	169		1	1	1			1	1					394 341 011		Schutzhaube, silber	ø 350mm; 14"	Hood	Capot	Cubierta
7	169						1						1	326 341 010		Schutzhaube, silber	ø 400mm; 16"	Hood	Capot	Cubierta
7	170	1	1	1	1	1	1	1	1	1	1	1	1	957 342 011		Aufnahme Schutzhaube kpl.		Mounting, cpl.	Logement cpl.	Alojamiento cpl.
7	171	1	1	1	1	1	1	1	1	1	1	1	1	394 342 180		Gleitscheibe Teflon		Sliding disc	Disque de glissement	Arandela deslizante
7	172	1	1	1	1	1	1	1	1	1	1	1	1	394 342 180		Gleitscheibe Teflon		Sliding disc	Disque de glissement	Arandela deslizante
7	173	1	1	1	1	1	1	1	1	1	1	1	1	965 404 900		Gummiring außen		Rubber ring ext.	Bague en caoutchouc ext.	Anillo de goma exterior
7	174	1	1	1	1	1	1	1	1	1	1	1	1	965 404 920		Gummiring innen		Rubber ring int.	Bague en caoutchouc int.	Anillo de goma interior
7	175	1	1	1	1	1	1	1	1	1	1	1	1	394 342 160		Anschlagblech		Impact plate	Tôle de butée	Chapa de tope
7	176	1	1	1	1	1	1	1	1	1	1	1	1	394 342 211		Druckring kpl., schwarz		Pressure ring cpl.	Bague de pression cpl.	Anillo de presión cpl.
7	177	1	1	1	1	1		1	1	1	1			394 211 740		Schneidvorsatz kpl., schwarz		Cutting device assy.	Dispositif de coupe cpl.	Dispos. tranzadora cpl.
7	177					1			1				1	326 211 740		Schneidvorsatz kpl., schwarz		Cutting device assy.	Dispositif de coupe cpl.	Dispos. tranzadora cpl.
7	178	1	1	1	1	1	1	1	1	1	1	1	1	394 342 190		Anschlagbolzen kpl.		Bolt cpl.	Boulon cpl.	Bulon cpl.
7	179	2	2	2	2	2	2	2	2	2	2	2	2	394 211 091		Bef.-Schraube gerändelt		Screw	Vis	Tornillo
7	180	1	1	1	1	1	1	1	1	1	1	1	1	394 228 101		Achse	ø 20mm	Axle	Axe	Eje
7	180	1	1					1		1				394 228 111		Achse	ø 25,4mm; 1"	Axle	Axe	Eje
7	180	1	1	1				1	1	1				394 228 130	Acc.	Achse	ø 22,2mm	Axle	Axe	Eje
7	182	1	1	1	1	1	1	1	1	1	1	1	1	963 209 020		O-Ring	9x2	Packing ring	Bague-joint	Anillo de guarnición
7	183	1	1	1	1	1	1	1	1	1	1	1	1	960 102 176		Kugellager		Ball bearing	Roulement à billes	Rodamiento de bolas
7	184	1	1	1	1	1	1	1	1	1	1	1	1	960 102 176		Kugellager		Ball bearing	Roulement à billes	Rodamiento de bolas
7	185	1	1	1	1	1	1	1	1	1	1	1	1	326 228 010		Spannflansch	12"-16"	Pressure disc	Disque de pression	Disco de presión
7	186	1	1	1	1	1	1	1	1	1	1	1	1	326 228 010		Spannflansch	12"-16"	Pressure disc	Disque de pression	Disco de presión
7	187	1	1	1	1	1	1	1	1	1	1	1	1	994 280 250		6kt-Schraube	M8x25	Hexagonal screw	Vis hexagonal	Tornillo hexagonal
7	188	1	1	1	1	1	1	1	1	1	1	1	1	994 280 250		6kt-Schraube	M8x25	Hexagonal screw	Vis hexagonal	Tornillo hexagonal
7	189	1	1	1	1	1	1	1	1	1	1	1	1	394 228 021		Distanzhülse		Spacer	Douille de distance	Casquillo separador
7	190	1	1	1	1	1	1	1	1	1	1	1	1	394 228 021		Distanzhülse		Spacer	Douille de distance	Casquillo separador
7	191	1	1	1	1			1	1		1	1		900 006 179		Paßscheibe	ø 17/24x2,0	Disc	Disque	Arandela
7	192				1	1			1			1	1	900 006 157		Paßscheibe	ø 17/24x1,5	Disc	Disque	Arandela
7	193	1	1	1	1	1	1	1	1	1	1	1	1	929 240 180		Sicherungsring		Snap ring	Circlip	Anillo seguridad
7	194	1	1	1	1	1	1	1	1	1	1	1	1	929 240 180		Sicherungsring		Snap ring	Circlip	Anillo seguridad
7	195					1			1				1	326 211 020		Buchse		Bushing	Douille	Casquillo
7	196					1			1				1	913 350 124		Innen-6kt-Schraube, gewindeformend	5x12	Screw	Vis	Tornillo
7	197	1	1	1	1	1	1	1	1	1	1	1	1	394 213 032		Spannschraube		Tensioning screw	Vis de tension	Tornillo de tensión
7	198	1	1	1	1	1	1	1	1	1	1	1	1	394 342 120		Druckfeder		Spring	Ressort	Resorte
7	199	1	1	1	1	1	1	1	1	1	1	1	1	921 906 004		4kt-Mutter	M6	Square nut	Ecrou carré	Tuerca cuadr.
7	200	2	2	2	2	2	2	2	2	2	2	2	2	923 208 004		6kt-Mutter mit Bund	M8	Hexagonal nut	Ecrou hexagonal	Tuerca hexagonal

DPC
6410, 6411, 7310, 7311, 8111, 8112

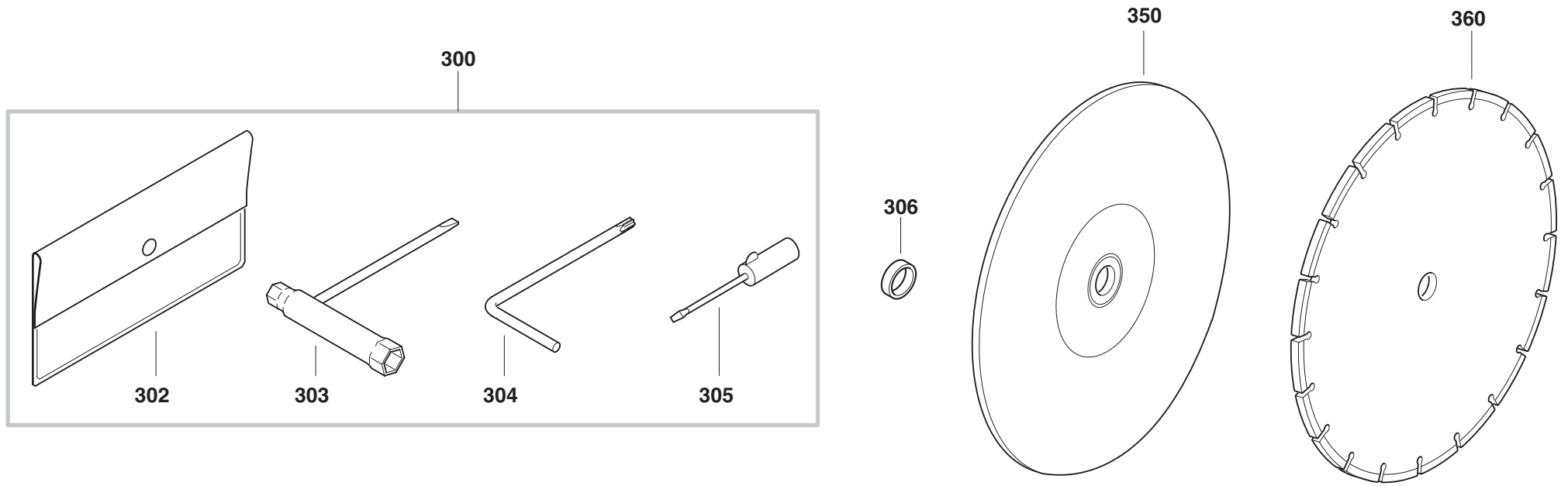


Seite / Page	Pos.	DPC 6410 int.	DPC 6411 int.	DPC 7310 int.	DPC 7311 int.	DPC 8111 int.	DPC 8112 int.	DPC 6410 U.K.	DPC 7311 U.K.	DPC 8111 U.K.	DPC 8112 U.K.	DPC 6410 U.S.A.	DPC 6411 U.S.A.	DPC 7310 U.S.A.	DPC 7311 U.S.A.	DPC 8111 U.S.A.	DPC 8112 U.S.A.	Teil-Nr. Part No. No. de pièce No. de pieza	Hinweise Notes Renseign. Nota	Bezeichnung	Spezifikation Specification	Description	Désignation	Denominación
7	201	1		1				1				1		1				980 114 972		Sicherheitsaufkleber	ø300/20,0mm ø12"/.787"	Safety label	Plaque	Calcomanía
7	201	1	1	1				1				1		1				980 114 974		Sicherheitsaufkleber	ø350/20,0mm ø14"/.787"	Safety label	Plaque	Calcomanía
7	201	1	1	1	1			1	1			1		1	1			980 114 975		Sicherheitsaufkleber	ø350/25,4mm ø14"/1"	Safety label	Plaque	Calcomanía
7	201					1				1							1	980 115 226		Sicherheitsaufkleber	ø400/20,0mm ø16"/.787"	Safety label	Plaque	Calcomanía
7	206	1	1	1	1	1	1	1	1	1	1	1	1	1	1	1	1	326 341 300		Griff für Schutzhaube		Grip	Poignée	Asa
7	207	2	2	2	2	2	2	2	2	2	2	2	2	2	2	2	2	908 605 165		Innenstern-Schlitz-Schraube	M5x16	Screw	Vis	Tornillo
7	215	1	1	1	1	1	1	1	1	1	1	1	1	1	1	1	1	326 341 310		Stopfen		Plug	Bouchon	Tapón
7	216	1	1	1	1			1	1			1	1	1	1			394 221 010		Keilriemenscheibe		Belt pulley	Poulie	Polea
7	217				1	1			1	1						1	1	326 221 010		Keilrippenscheibe		Belt pulley	Poulie	Polea
7	218	1	1	1	1	1		1	1	1		1	1	1	1			394 211 190		Abdeckung Schneidvors. kpl., grau		Cover cpl.	Couvercle cpl.	Cubierta cpl.
7	218					1			1							1		326 211 650		Abdeckung Schneidvors. kpl., grau		Cover cpl.	Couvercle cpl.	Cubierta cpl.
7	219	1	1	1	1	1		1	1	1		1	1	1	1			394 211 625		Abdeckung Schneidvors., grau		Cover	Couvercle	Cubierta
7	220					1			1							1		326 211 610		Abdeckung Schneidvors., grau		Cover	Couvercle	Cubierta

DPC6410 DPC6411
DPC7310 DPC7311
DPC8111 DPC8112

8

Trennscheiben, Werkzeug
Blades, tools
Disques, outils
Discos para dividir, herramientas



DPC
6410, 6411, 7310, 7311, 8111, 8112

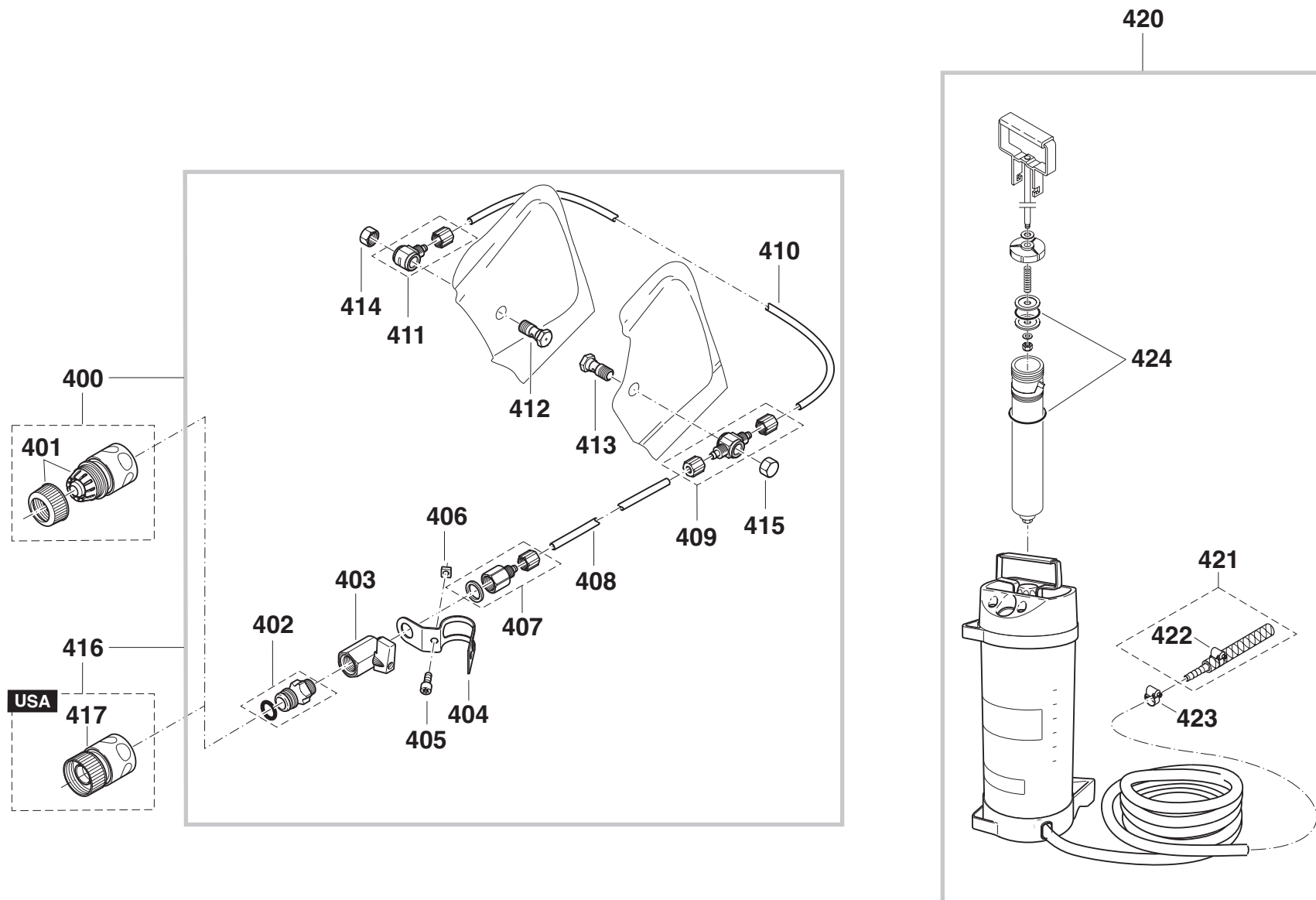


Seite / Page	Pos.	DPC 6410 int.	DPC 6411 int.	DPC 7310 int.	DPC 7311 int.	DPC 8111 int.	DPC 8112 int.	DPC 6410 U.K.	DPC 6411 U.K.	DPC 7310 U.K.	DPC 7311 U.K.	DPC 8111 U.S.A.	DPC 8112 U.S.A.	Teil-Nr. Part No. No. de pièce No. de pieza	Hinweise Notes Renseign. Nota	Bezeichnung	Spezifikation Specification	Description	Désignation	Denominación
8	300	1	1	1	1	1	1	1	1	1	1	1	1	957 004 006		Werkzeug kpl.		Tools cpl.	Outils cpl.	Herramientas cpl.
8	302	1	1	1	1	1	1	1	1	1	1	1	1	950 004 002		Werkzeuggtasche		Plastik bag	Pochette en plastique	Cartera herramientas
8	303	1	1	1	1	1	1	1	1	1	1	1	1	941 719 140		Kombischlüssel	SW 13/19	Universal wrench	Clé combinée	Llave de bujia
8	304	1	1	1	1	1	1	1	1	1	1	1	1	940 827 000		Winkelschraubendreher	T27	Angled screw driver	Clé angle	Llave angular
8	305	1	1	1	1	1	1	1	1	1	1	1	1	944 340 001		Schraubendreher		Screw driver	Tournevis	Destornillador
8	306	1	1					1						394 228 121	Acc.	Adaptring	ø 20/25,4 mm	Adapter	Adaptateur	Adaptor
8	350	1	1					1						966 121 150		Trennsch. Harz, Stahl	300/20mm; 12"	Abras. blade, steel	Disque synth. Acier	Disco sint. Acero
8	350	1	1	1				1	1					966 141 150		Trennsch. Harz, Stahl	350/20mm; 14"	Abras. blade, steel	Disque synth. Acier	Disco sint. Acero
8	350	1	1	1				1	1					966 144 150		Trennsch. Harz, Stahl	350/25,4mm; 14"	Abras. blade, steel	Disque synth. Acier	Disco sint. Acero
8	350					1							1	966 161 050		Trennsch. Harz, Stahl	400/20mm; 16"	Abras. blade, steel	Disque synth. Acier	Disco sint. Acero
8	350	1	1					1						966 121 120		Trennsch. Harz, Stein	300/20mm; 12"	Abras. blade, stone	Disque synth. Béton	Disco sint. Pedra
8	350	1	1	1				1	1					966 141 120		Trennsch. Harz, Stein	350/20mm; 14"	Abras. blade, stone	Disque synth. Béton	Disco sint. Pedra
8	350	1	1	1				1	1					966 144 120		Trennsch. Harz, Stein	350/25,4mm; 14"	Abras. blade, stone	Disque synth. Béton	Disco sint. Pedra
8	350					1							1	966 161 020		Trennsch. Harz, Stein	400/20mm; 16"	Abras. blade, stone	Disque synth. Béton	Disco sint. Pedra
8	360	1	1					1						966 221 020	Acc.	Diamant, Beton Standard	300/20mm; 12"	Diamond blade Concr. Stand.	Disque diamant, Béton Stand.	Disco diaman., Hormigón Stand.
8	360	1	1	1				1	1					966 244 020	Acc.	Diamant, Beton Standard	350/25,4mm; 14"	Diamond blade Concr. Stand.	Disque diamant, Béton Stand.	Disco diaman., Hormigón Stand.
8	360	1	1	1				1	1					966 241 020	Acc.	Diamant, Beton Standard	350/20mm; 14"	Diamond blade Concr. Stand.	Disque diamant, Béton Stand.	Disco diaman., Hormigón Stand.
8	360	1	1					1						966 321 020	Acc.	Diamant, Beton DiaDuran	300/20mm; 12"	Diamond blade Concr. DiaDuran	Disque diamant, Béton DiaDuran	Disco diaman., Hormigón DiaDuran
8	360	1	1	1				1	1					966 344 020	Acc.	Diamant, Beton DiaDuran	350/25,4mm; 14"	Diamond blade Concr. DiaDuran	Disque diamant, Béton DiaDuran	Disco diaman., Hormigón DiaDuran
8	360	1	1	1				1	1					966 341 020	Acc.	Diamant, Beton DiaDuran	350/20mm; 14"	Diamond blade Concr. DiaDuran	Disque diamant, Béton DiaDuran	Disco diaman., Hormigón DiaDuran
8	360	1	1					1						966 221 010	Acc.	Diamant, Asphalt Standard	300/20mm; 12"	Diamond blade Asphalt Stand.	Disque diamant, Asphalte Stand.	Disco diaman., Asfalto Stand.
8	360	1	1	1				1	1					966 244 010	Acc.	Diamant, Asphalt Standard	350/25,4mm; 14"	Diamond blade Asphalt Stand.	Disque diamant, Asphalte Stand.	Disco diaman., Asfalto Stand.
8	360	1	1	1				1	1					966 241 010	Acc.	Diamant, Asphalt Standard	350/20mm; 14"	Diamond blade Asphalt Stand.	Disque diamant, Asphalte Stand.	Disco diaman., Asfalto Stand.
8	360	1	1	1				1	1					966 344 010	Acc.	Diamant, Asphalt DiaDuran	350/25,4mm; 14"	Diamond blade Asph. DiaDuran	Disque diamant, Asph. DiaDuran	Disco diaman., Asfalto DiaDuran
8	360	1	1	1				1	1					966 341 010	Acc.	Diamant, Asphalt DiaDuran	350/20mm; 14"	Diamond blade Asph. DiaDuran	Disque diamant, Asph. DiaDuran	Disco diaman., Asfalto DiaDuran
8	360			1	1									966 544 060		Diamant, univ. Rescue Force	350/25,4mm; 14"	Diamond, univ. Rescue Force	Diamant, univ. Rescue Force	Diamante, univ. Rescue Force

DPC6410 DPC6411
DPC7310 DPC7311
DPC8111 DPC8112

9

Wasseranschluß, Druckwassertank • Nicht im Lieferumfang
Water attachment, pressurised water tank • Not included in delivery
Raccordement d'eau, réservoir d'eau sous pres. • Non incl. dans la livraison
Acometida de agua, tanque de agua a pres. • No incluidos en entrega



DPC
6410, 6411, 7310, 7311, 8111, 8112



Seite / Page	Pos.	DPC 6410 int.	DPC 6411 int.	DPC 7310 int.	DPC 7311 int.	DPC 8111 int.	DPC 8112 int.	DPC 6410 U.K.	DPC 6411 U.K.	DPC 7310 U.K.	DPC 7311 U.K.	DPC 8111 U.S.A.	DPC 8112 U.S.A.	Teil-Nr. Part No. No. de pièce No. de pieza	Hinweise Notes Renseign. Nota	Bezeichnung	Spezifikation Specification	Description	Désignation	Denominación
9	400	1	1	1	1	1	1	1	1	1	1	1	1	394 365 602		Druck-, Fallwasserarmatur		Water attachment kit	Jeu de raccordement d'eau	Acometida de agua
9	401	1	1	1	1	1	1	1	1	1	1	1	1	964 802 271		Schlauchkupplung	STOP	Coupling sleeve	Manchon d'accouplement	Acoplamiento p. tubos
9	402	1	1	1	1	1	1	1	1	1	1	1	1	964 802 280		Einschraubnippel		Hose connector	Raccord pour tuyau	Boquilla roscada
9	403	1	1	1	1	1	1	1	1	1	1	1	1	964 802 290		Kugelventil		Shut off cock	Robinet d'arrêt	Llave de paso
9	404	1	1	1	1	1	1	1	1	1	1	1	1	394 365 160		Schelle		Clamp	Bride de fixation	Abrazadera
9	405	1	1	1	1	1	1	1	1	1	1	1	1	908 006 105		Innenstern-Schraube	M6x10	Screw	Vis	Tornillo
9	406	1	1	1	1	1	1	1	1	1	1	1	1	921 906 004		4kt-Mutter	M6	Square nut	Ecrou carré	Tuerca cuadr.
9	407	1	1	1	1	1	1	1	1	1	1	1	1	964 802 310		Schnellverschraubung		Connecting piece	Pièce de raccord	Pieza de unión
9	408	m	m	m	m	m	m	m	m	m	m	m	m	964 802 321		PU-Schlauch	405mm; 16"	Hose	Tuyau	Tubo
9	409	1	1	1	1	1	1	1	1	1	1	1	1	964 802 330		Schnellverschraubung T		Connecting piece T	Pièce de raccord	Pieza de unión
9	410	m	m					m		m				964 802 321		PU-Schlauch	180mm; 7"	Hose	Tuyau	Tubo
9	410		m	m	m	m		m	m	m				964 802 321		PU-Schlauch	210mm; 8 1/4"	Hose	Tuyau	Tubo
9	411	1	1	1	1	1	1	1	1	1	1	1	1	964 802 340		Schnellverschraubung L		Connecting piece L	Pièce de raccord	Pieza de unión
9	412	1	1	1	1	1	1	1	1	1	1	1	1	964 802 351		Hohlschraube (Düse)		Nozzle	Tuyère	Tobera
9	413	1	1	1	1	1	1	1	1	1	1	1	1	964 802 351		Hohlschraube (Düse)		Nozzle	Tuyère	Tobera
9	414	1	1	1	1	1	1	1	1	1	1	1	1	964 802 361		Hutmutter		Cap nut	Écrou borgne	Tuerca
9	415	1	1	1	1	1	1	1	1	1	1	1	1	964 802 361		Hutmutter		Cap nut	Écrou borgne	Tuerca
9	416													394 365 630	U.S.A.	Druck-, Fallwasserarmatur		Water attachment kit	Jeu de raccordement d'eau	Acometida de agua
9	417													964 802 400	U.S.A.	Schlauchkupplung	STOP 1 1/16"	Coupling sleeve	Manchon d'accouplement	Acoplamiento p. tubos
9	420	1	1	1	1	1	1	1	1	1	1	1	1	957 802 600		Druckwassertank	10 l	Pressurised water tank	Réservoir d'eau sous pres.	Tanque de agua a pres.
9	421	1	1	1	1	1	1	1	1	1	1	1	1	394 365 180		Schlauchadapter		Connecting reducer	Raccord réducteur	Reductor
9	422	1	1	1	1	1	1	1	1	1	1	1	1	964 802 250		Schlauchschele	ø10-16 mm	Hose clip	Collier de serrage	Abrazadera
9	423	1	1	1	1	1	1	1	1	1	1	1	1	964 802 250		Schlauchschele	ø10-16 mm	Hose clip	Collier de serrage	Abrazadera
9	424	1	1	1	1	1	1	1	1	1	1	1	1	957 963 200		Dichtungssatz		Gasket set	Jeu de joints	Juego juntas

DPC6410 DPC6411
DPC7310 DPC7311
DPC8111 DPC8112

10

Führungswagen • Nicht im Lieferumfang
Guide trolley • Not included in delivery
Chariot de guidage • Non incl. dans la livraison
Carro de guía • No incluidos en entrega

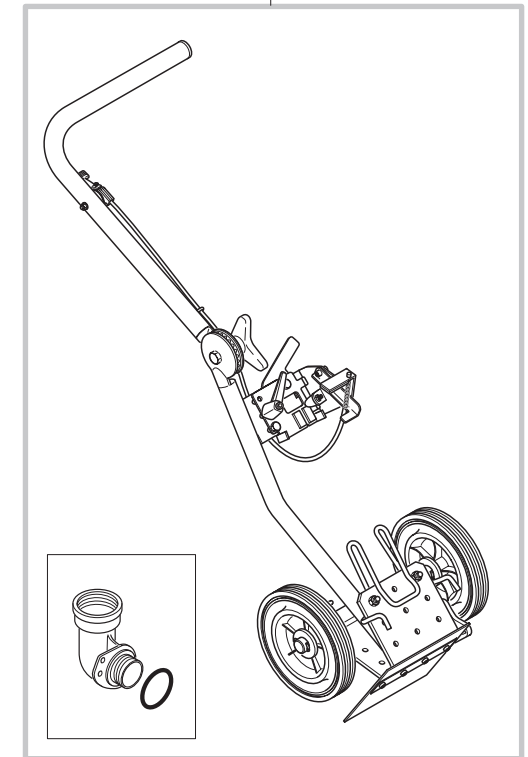
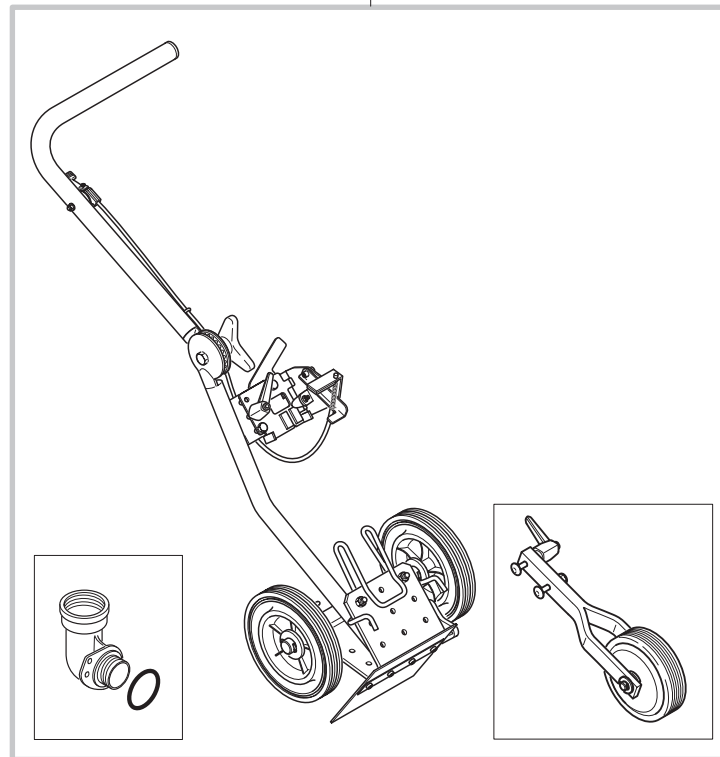
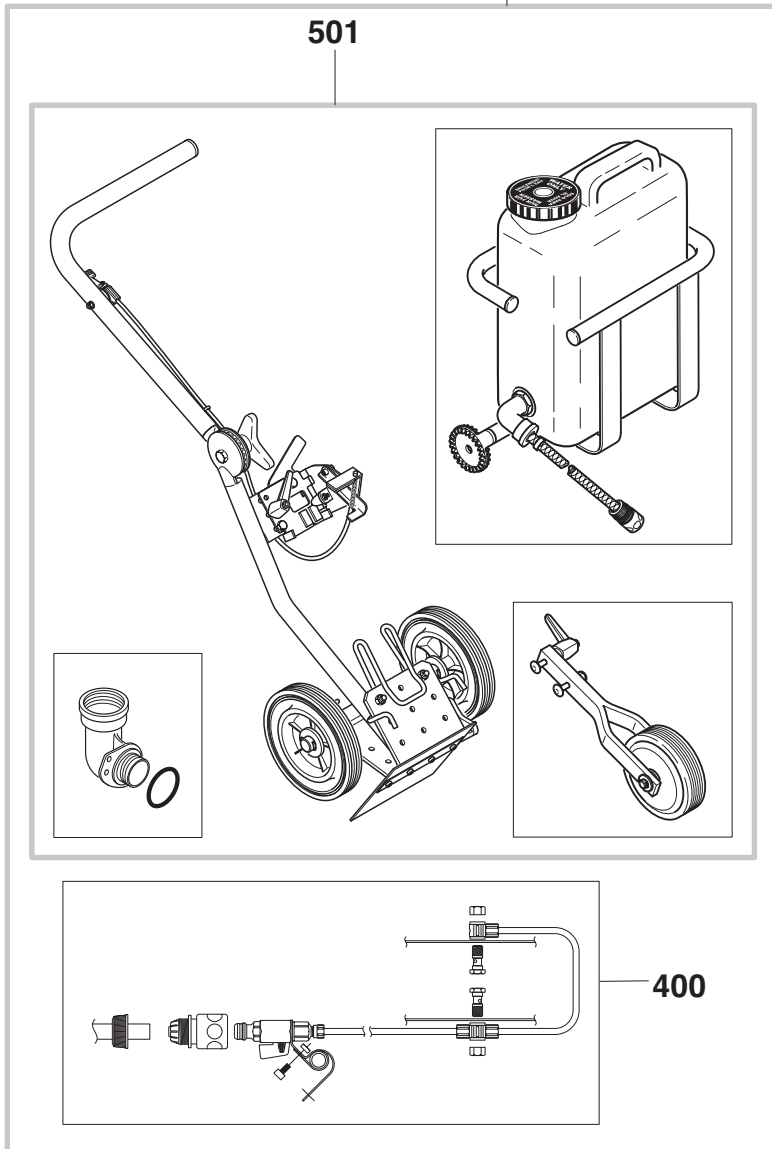


500

501

502

503



DPC
6410, 6411, 7310, 7311, 8111, 8112

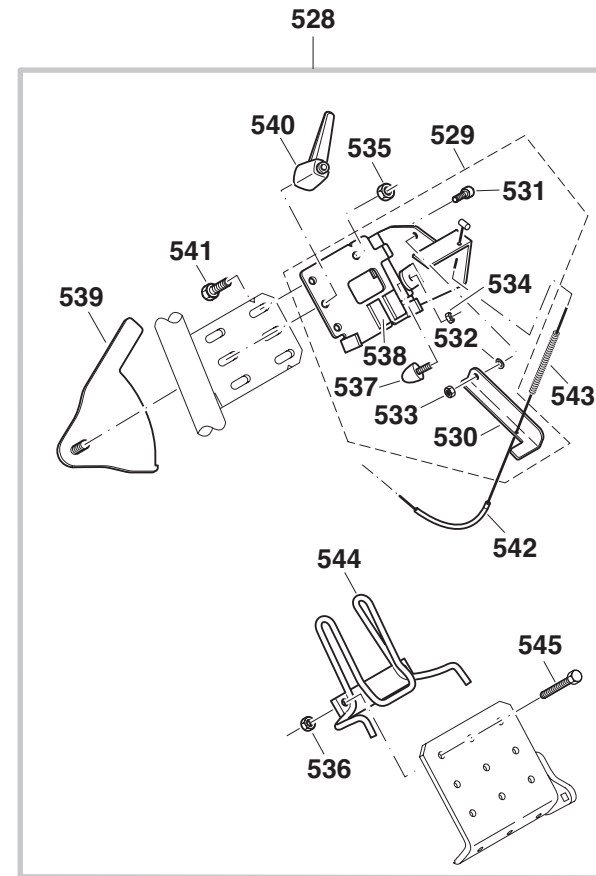
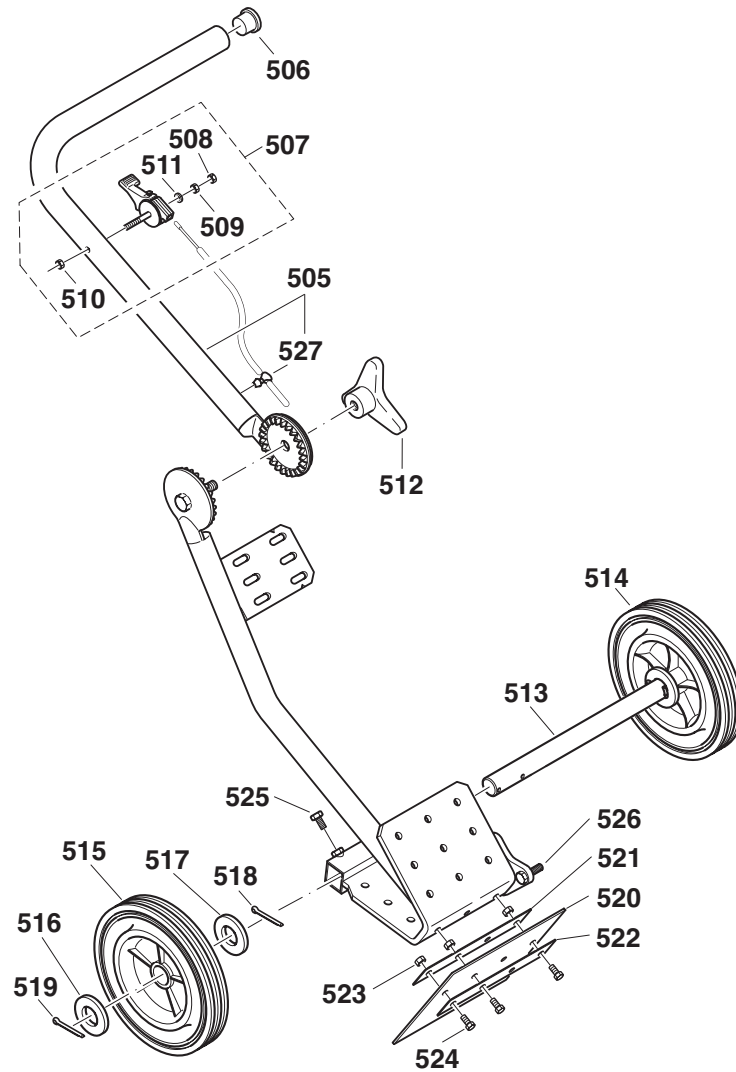


Seite / Page	Pos.	DPC 6410 int.	DPC 6411 int.	DPC 7310 int.	DPC 7311 int.	DPC 8111 int.	DPC 8112 int.	DPC 6410 U.K.	DPC 7311 U.K.	DPC 8111 U.K.	DPC 8112 U.K.	DPC 6410 U.S.A.	DPC 6411 U.S.A.	DPC 7310 U.S.A.	DPC 7311 U.S.A.	DPC 8111 U.S.A.	DPC 8112 U.S.A.	Teil-Nr. Part No. No. de pièce No. de pieza	Hinweise Notes Renseign. Nota	Bezeichnung	Spezifikation Specification	Description	Désignation	Denominación
10	500	1	1	1	1	1	1	1	1	1	1	1	1	1	1	1	1	700 394 356		Führungswagen, schwarz	DT 2000 WS	Guide trolley cpl.	Chariot de guidage cpl.	Carro de guía cpl.
10	501	1	1	1	1	1	1	1	1	1	1	1	1	1	1	1	1	700 394 355		Führungswagen, schwarz	DT 2000	Guide trolley cpl.	Chariot de guidage cpl.	Carro de guía cpl.
10	502	1	1	1	1	1	1	1	1	1	1	1	1	1	1	1	1	700 394 342		Führungswagen, schwarz	DT 1900	Guide trolley	Chariot de guidage	Carro de guía
10	503	1	1	1	1	1	1	1	1	1	1	1	1	1	1	1	1	700 394 332		Führungswagen, schwarz	DT 1800	Guide trolley	Chariot de guidage	Carro de guía

DPC6410 DPC6411
DPC7310 DPC7311
DPC8111 DPC8112

11

Führungswagen • Nicht im Lieferumfang
Guide trolley • Not included in delivery
Chariot de guidage • Non incl. dans la livraison
Carro de guía • No incluidos en entrega



DPC
6410, 6411, 7310, 7311, 8111, 8112

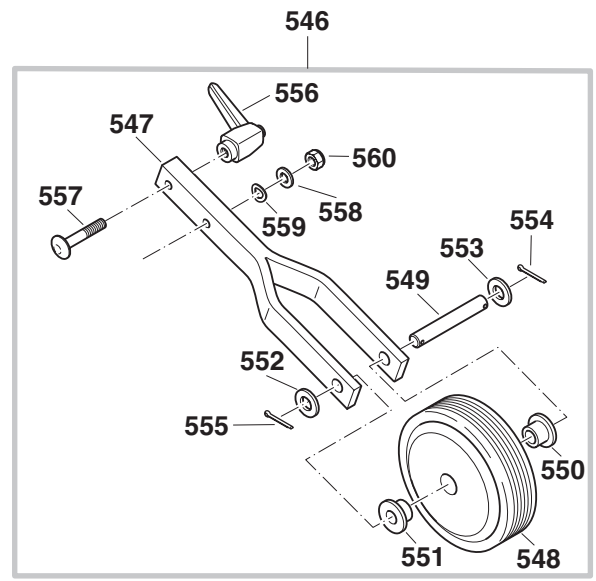
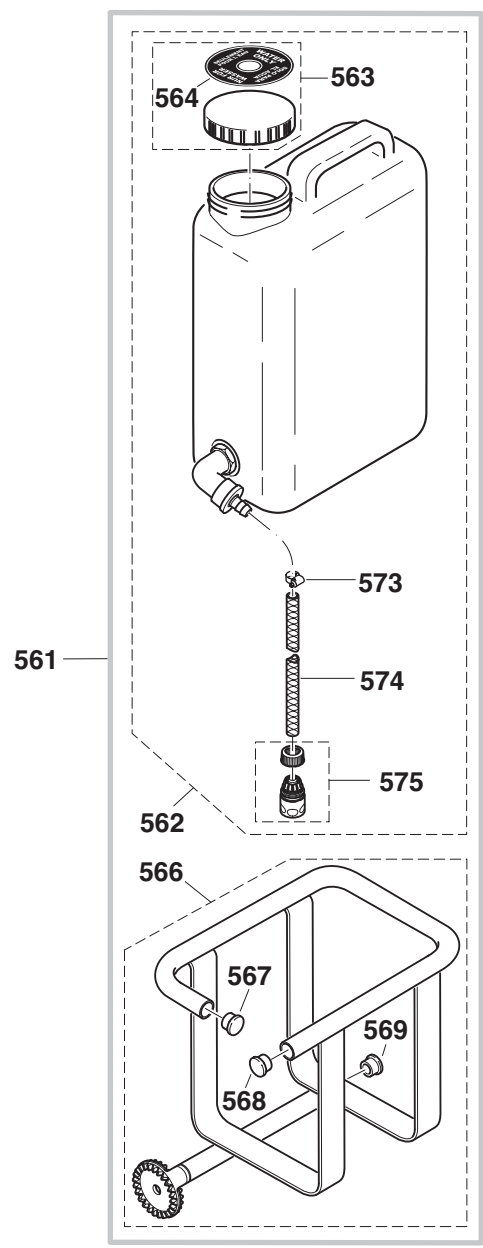


Seite / Page	Pos.	DPC 6410 int.	DPC 6411 int.	DPC 7310 int.	DPC 7311 int.	DPC 8111 int.	DPC 8112 int.	DPC 6410 U.K.	DPC 6411 U.K.	DPC 7311 U.K.	DPC 8111 U.K.	DPC 6410 U.S.A.	DPC 6411 U.S.A.	DPC 7310 U.S.A.	DPC 7311 U.S.A.	DPC 8111 U.S.A.	DPC 8112 U.S.A.	Teil-Nr. Part No. No. de pièce No. de pieza	Hinweise Notes Renseign. Nota	Bezeichnung	Spezifikation Specification	Description	Désignation	Denominación
11	505	1	1	1	1	1	1	1	1	1	1	1	1	1	1	1	1	394 361 210		Oberes Griffrohr, grau		Handle	Mancheron	Tube de guidage
11	506	1	1	1	1	1	1	1	1	1	1	1	1	1	1	1	1	394 361 260		Rohrendstopfen		Plug	Bouchon	Tapón
11	507	1	1	1	1	1	1	1	1	1	1	1	1	1	1	1	1	398 312 060		Regulierhebel		Control lever	Levier de réglage	Palanca de ajuste
11	508	1	1	1	1	1	1	1	1	1	1	1	1	1	1	1	1	920 206 000		6kt-Mutter	M6	Hexagonal nut	Écrou hexagonal	Tuerca hexagonal
11	509	1	1	1	1	1	1	1	1	1	1	1	1	1	1	1	1	920 206 000		6kt-Mutter	M6	Hexagonal nut	Écrou hexagonal	Tuerca hexagonal
11	510	1	1	1	1	1	1	1	1	1	1	1	1	1	1	1	1	922 906 004		6kt-Mutter, selbstsichernd	M6	Hex. safety nut	Écrou hex. sécurité	Tuerca hex. seguridad
11	511	1	1	1	1	1	1	1	1	1	1	1	1	1	1	1	1	924 306 400		Scheibe	ø6,4	Disc	Disque	Arandela
11	512	1	1	1	1	1	1	1	1	1	1	1	1	1	1	1	1	985 000 580		Sterngriff	M12	Star knob	Manette	Manija de estrella
11	513	1	1	1	1	1	1	1	1	1	1	1	1	1	1	1	1	394 361 250		Achse	ø20	Axle	Axe	Eje
11	514	1	1	1	1	1	1	1	1	1	1	1	1	1	1	1	1	985 000 520		Rad	ø200	Wheel	Roue	Rueda
11	515	1	1	1	1	1	1	1	1	1	1	1	1	1	1	1	1	985 000 520		Rad	ø200	Wheel	Roue	Rueda
11	516	2	2	2	2	2	2	2	2	2	2	2	2	2	2	2	2	924 121 000		Scheibe	ø21	Washer	Rondelle	Arandela
11	517	2	2	2	2	2	2	2	2	2	2	2	2	2	2	2	2	924 121 000		Scheibe	ø21	Washer	Rondelle	Arandela
11	518	2	2	2	2	2	2	2	2	2	2	2	2	2	2	2	2	934 340 280		Splint		Cotter	Goupille fendue	Clavia
11	519	2	2	2	2	2	2	2	2	2	2	2	2	2	2	2	2	934 340 280		Splint		Cotter	Goupille fendue	Clavia
11	520	1	1	1	1	1	1	1	1	1	1	1	1	1	1	1	1	394 361 230		Gummilappen		Rubber flaps	Patte de caoutchouc	Solapa de caucho
11	521	1	1	1	1	1	1	1	1	1	1	1	1	1	1	1	1	394 361 240		Befestigungsblech		Fixing plate	Tôle de fixation	Chapa de fijación
11	522	1	1	1	1	1	1	1	1	1	1	1	1	1	1	1	1	394 361 240		Befestigungsblech		Fixing plate	Tôle de fixation	Chapa de fijación
11	523	3	3	3	3	3	3	3	3	3	3	3	3	3	3	3	3	922 908 004		6kt-Mutter, selbstsichernd	M8	Hex. safety nut	Écrou hex. sécurité	Tuerca hex. seguridad
11	524	3	3	3	3	3	3	3	3	3	3	3	3	3	3	3	3	900 208 254		6kt-Schraube	M8x25	Hexagonal screw	Vis hexagonal	Tornillo hexagonal
11	525	2	2	2	2	2	2	2	2	2	2	2	2	2	2	2	2	900 208 254		6kt-Schraube	M8x25	Hexagonal screw	Vis hexagonal	Tornillo hexagonal
11	526	1	1	1	1	1	1	1	1	1	1	1	1	1	1	1	1	394 211 091		Bef.-Schraube gerändelt		Screw	Vis	Tornillo
11	527	1	1	1	1	1	1	1	1	1	1	1	1	1	1	1	1	394 361 220		Kabelhalter		Cable holder	Support	Soporte
11	528	1	1	1	1	1	1	1	1	1	1	1	1	1	1	1	1	394 366 612		Adaptersatz, schwarz		Adapter, set	Adaptateur, jeu	Adaptador, juego
11	529	1	1	1	1	1	1	1	1	1	1	1	1	1	1	1	1	394 366 240		Aufnahmeblech hinten kpl.		Mounting plate	Tôle de réception	Chapa de alojam.
11	530	1	1	1	1	1	1	1	1	1	1	1	1	1	1	1	1	394 366 280		Gasbetätigung, schwarz		Throttle control	Commande de gaz	Mando del gas
11	531	1	1	1	1	1	1	1	1	1	1	1	1	1	1	1	1	908 006 205		Innenstern-Schraube	M6x20	Screw	Vis	Tornillo
11	532	1	1	1	1	1	1	1	1	1	1	1	1	1	1	1	1	926 206 000		Federscheibe	B6	Spring washer	Rondelle ressort	Arandela presión
11	533	1	1	1	1	1	1	1	1	1	1	1	1	1	1	1	1	922 906 004		6kt-Mutter, selbstsichernd	M6	Nut	Écrou	Tuerca
11	534	1	1	1	1	1	1	1	1	1	1	1	1	1	1	1	1	922 906 004		6kt-Mutter, selbstsichernd	M6	Nut	Écrou	Tuerca
11	535	1	1	1	1	1	1	1	1	1	1	1	1	1	1	1	1	922 908 004		6kt-Mutter, selbstsichernd	M8	Nut	Écrou	Tuerca
11	536	2	2	2	2	2	2	2	2	2	2	2	2	2	2	2	2	922 908 004		6kt-Mutter, selbstsichernd	M8	Nut	Écrou	Tuerca
11	537	1	1	1	1	1	1	1	1	1	1	1	1	1	1	1	1	965 403 540		Parabelpuffer		Vibration damper	Armortisseur	Armortiguador
11	538	2	2	2	2	2	2	2	2	2	2	2	2	2	2	2	2	394 366 080		Moosgummiplatte		Rubber plate	Plaque de caoutchouc	Plancha de caucho
11	539	1	1	1	1	1	1	1	1	1	1	1	1	1	1	1	1	394 366 250		Exzenterspannblech		Clamp plate	Plaque de serrage	Chapa de sujeción
11	540	1	1	1	1	1	1	1	1	1	1	1	1	1	1	1	1	394 366 070		Schnellspannhebel	M8x83	Quick clamp lever	Levier de serrage rapide	Palanca de sujeción rápida
11	541	1	1	1	1	1	1	1	1	1	1	1	1	1	1	1	1	900 208 204		6kt-Schraube	M8x20	Hexagonal screw	Vis hexagonal	Tornillo hexagonal
11	542	1	1	1	1	1	1	1	1	1	1	1	1	1	1	1	1	394 366 040		Bowdenzug		Bowden cable	Câble de commande	Transmis. flexible Bowden
11	543	1	1	1	1	1	1	1	1	1	1	1	1	1	1	1	1	394 366 060		Druckfeder		Spring	Ressort	Resorte
11	544	1	1	1	1	1	1	1	1	1	1	1	1	1	1	1	1	394 366 220		Spannbügel kpl.		Clamp assy.	Etrier de serrage cpl.	Abrazadera, cpl.
11	545	2	2	2	2	2	2	2	2	2	2	2	2	2	2	2	2	900 208 354		6kt-Schraube	M8x35	Hexagonal screw	Vis hexagonal	Tornillo hexagonal

DPC6410 DPC6411
DPC7310 DPC7311
DPC8111 DPC8112

12

Führungswagen • Nicht im Lieferumfang
Guide trolley • Not included in delivery
Chariot de guidage • Non incl. dans la livraison
Carro de guía • No incluidos en entrega



DPC
6410, 6411, 7310, 7311, 8111, 8112



Seite / Page	Pos.	DPC 6410 int.	DPC 6411 int.	DPC 7310 int.	DPC 7311 int.	DPC 8111 int.	DPC 8112 int.	DPC 6410 U.K.	DPC 7311 U.K.	DPC 8111 U.K.	DPC 8112 U.K.	DPC 6410 U.S.A.	DPC 6411 U.S.A.	DPC 7310 U.S.A.	DPC 7311 U.S.A.	DPC 8111 U.S.A.	DPC 8112 U.S.A.	Teil-Nr. Part No. No. de pièce No. de pieza	Hinweise Notes Renseign. Nota	Bezeichnung	Spezifikation Specification	Description	Désignation	Denominación
12	546	1	1	1	1	1	1	1	1	1	1	1	1	1	1	1	1	394 362 622		Tiefenbegrenzer kpl.		Depth limiter assy.	Limiteur de coupe cpl.	Limitador de profundidad cpl.
12	547	1	1	1	1	1	1	1	1	1	1	1	1	1	1	1	1	394 362 170		Radgabel		Wheel fork	Fourche	Horquilla de la rueda
12	548	1	1	1	1	1	1	1	1	1	1	1	1	1	1	1	1	394 362 140		Stahlrad kpl.		Steel wheel assy.	Roue en acier cpl.	Rueda de acero, cpl.
12	549	1	1	1	1	1	1	1	1	1	1	1	1	1	1	1	1	394 362 160		Achse	ø14	Axle	Axe	Eje
12	550	1	1	1	1	1	1	1	1	1	1	1	1	1	1	1	1	394 362 150		Laufbuchse		Bush	Douille	Casquillo
12	551	1	1	1	1	1	1	1	1	1	1	1	1	1	1	1	1	394 362 150		Laufbuchse		Bush	Douille	Casquillo
12	552	1	1	1	1	1	1	1	1	1	1	1	1	1	1	1	1	924 115 000		Scheibe	ø15	Washer	Rondelle	Arandela
12	553	1	1	1	1	1	1	1	1	1	1	1	1	1	1	1	1	924 115 000		Scheibe	ø15	Washer	Rondelle	Arandela
12	554	1	1	1	1	1	1	1	1	1	1	1	1	1	1	1	1	934 332 220		Splint		Cotter	Goupille fendue	Clavia
12	555	1	1	1	1	1	1	1	1	1	1	1	1	1	1	1	1	934 332 220		Splint		Cotter	Goupille fendue	Clavia
12	556	1	1	1	1	1	1	1	1	1	1	1	1	1	1	1	1	394 366 070		Schnellspannhebel	M8x83	Quick clamp lever	Levier de serrage rapide	Palanca de sujeción rápida
12	557	1	1	1	1	1	1	1	1	1	1	1	1	1	1	1	1	909 608 404		Flachrundsraube	M8x40	Screw	Vis	Tornillo
12	558	1	1	1	1	1	1	1	1	1	1	1	1	1	1	1	1	925 108 400		Scheibe	ø8,4	Washer	Rondelle	Arandela
12	559	1	1	1	1	1	1	1	1	1	1	1	1	1	1	1	1	926 208 001		Federscheibe	B8	Spring washer	Rondelle ressort	Arandela presión
12	560	1	1	1	1	1	1	1	1	1	1	1	1	1	1	1	1	922 908 004		6kt-Mutter, selbstsichernd	M8	Nut	Écrou	Tuerca
12	561	1	1	1	1	1	1	1	1	1	1	1	1	1	1	1	1	394 365 623		Tankset, grau		Water tank cpl.	Réservoir d'eau cpl.	Tanque de agua cpl.
12	562	1	1	1	1	1	1	1	1	1	1	1	1	1	1	1	1	394 365 250		Wassertank kpl.	16 l	Water tank cpl.	Réservoir d'eau cpl.	Tanque de agua cpl.
12	563	1	1	1	1	1	1	1	1	1	1	1	1	1	1	1	1	394 365 295		Tankdeckel kpl.		Tank cover cpl.	Couvercle de réservoir cpl.	Tapa del tanque cpl.
12	564	1	1	1	1	1	1	1	1	1	1	1	1	1	1	1	1	980 114 921		Schild	WATER ONLY	Label	Plaque	Calcomanía
12	566	1	1	1	1	1	1	1	1	1	1	1	1	1	1	1	1	394 365 310		Tankhalter, schwarz		Tank holder	Porte-réservoir	Portador del depósito de agua
12	567	1	1	1	1	1	1	1	1	1	1	1	1	1	1	1	1	394 365 320		Rohrendstopfen		Plug	Bouchon	Tapón
12	568	1	1	1	1	1	1	1	1	1	1	1	1	1	1	1	1	394 365 320		Rohrendstopfen		Plug	Bouchon	Tapón
12	569	1	1	1	1	1	1	1	1	1	1	1	1	1	1	1	1	394 365 200		Rohrendstopfen		Plug	Bouchon	Tapón
12	573	1	1	1	1	1	1	1	1	1	1	1	1	1	1	1	1	965 603 060		Schlauchschele		Hose clip	Collier de serrage	Abrazadera
12	574	1	1	1	1	1	1	1	1	1	1	1	1	1	1	1	1	965 453 830		Schlauch	1/2", L=550mm	Hose	Tuyau	Tubo
12	575	1	1	1	1	1	1	1	1	1	1	1	1	1	1	1	1	964 802 271		Schlauchkupplung	STOP	Coupling sleeve	Manchon d'accouplement	Acoplamiento p. tubos

DPC6410 DPC6411
 DPC7310 DPC7311
 DPC8111 DPC8112



	Zeichenerklärung	Key to symbols	Légende	Explicación de símbolos
⇒ 1999999 2000000 ⇒ 2003.04 ⇒ TI 2003/07 Acc. = { m Corr.	Produktion bis Serien-Nr. Neues Teil ab Serien-Nr. Neues Teil ab Jahr / Monat Siehe Technische Information Jahr / Nr. Zubehör (nicht im Lieferumfang) Keine Serienausführung, jedoch verwendbar Beinhaltet Positions-Nr. Meterware Druckfehlerberichtigung	Production to serial number New part from serial number New part from Year / Month See Technical Information Year / No. Accessories (not included in the delivery inventory) No standard execution, may be used Contains item number Sold by the meter Error correction	Production jusqu'à n° de série Nouveau pièce à partir du n° de série Nouveau pièce à partir de année / mois Voir information technique année / n° Accessoires (non compris dans la livraison) Aucune exécut. en série, cependant utilisable contient n° de numéro Au mètre Rectification d'erreurs	Producción hasta N° de serie Pieza nueva a partir de N° de serie Pieza nueva a partir de año / mes Véase inform. técnico año / N° Accesorios (no incluido en la extensión del suministro) No es de serie, pero sirve Contiene pos N° Por metro Fe de erratas
	Änderungen vorbehalten	Specifications subject to change without notice	Changements sans préavis	Mejoras constructivas sin previo aviso